

# NOVIKBLOCK™ - SURFACE BLOCK A-810 INSTALLATION GUIDE

FRANÇAIS  
AU VERSO

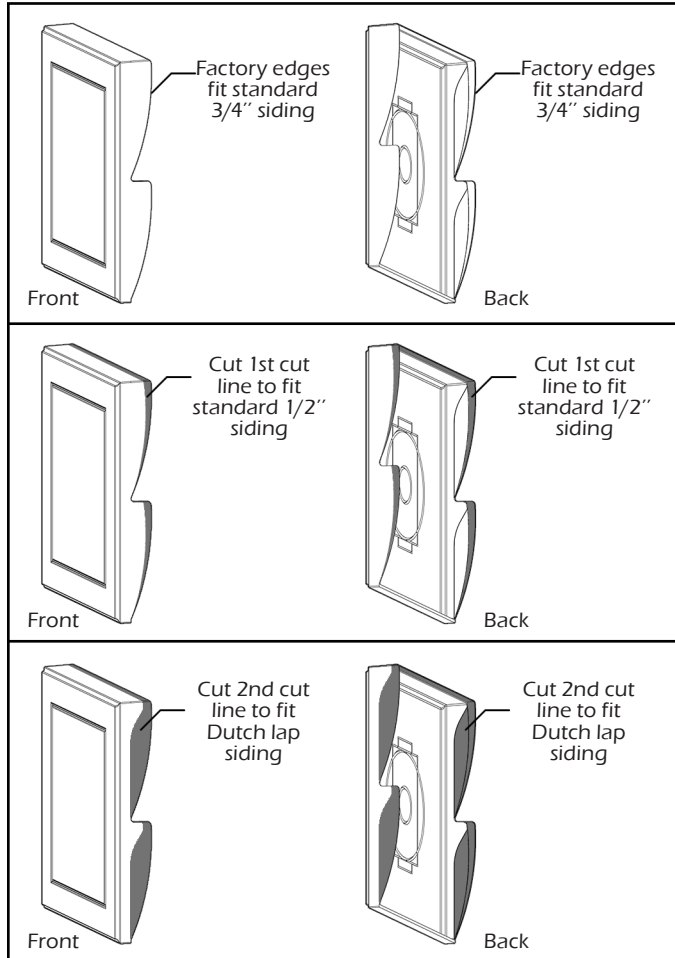
## INSTALLATION STEPS

**CAUTION: VERIFY WITH LOCAL AUTHORITIES AND THE CURRENT BUILDING CODE IN ORDER TO IDENTIFY THE REQUIREMENTS FOR ALL ELECTRICAL CONNECTIONS BEFORE BEGINNING THE INSTALLATION.**

1-First, locate the desired position of the surface block on wall and when it's necessary, cut the block's edges to fit the siding profile. (Figure A)

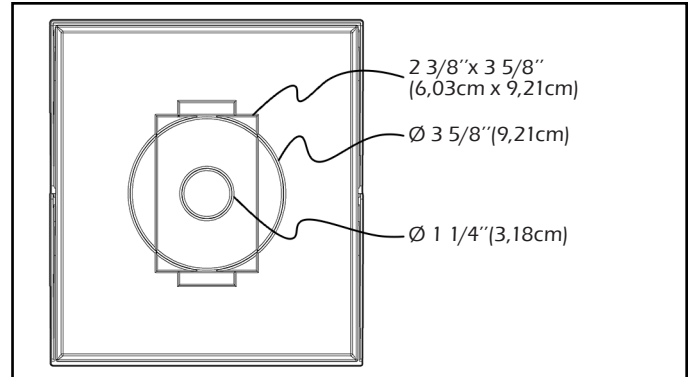
- Factory edges fit standard 3/4" profile siding.
- 1st cut line is for standard 1/2" profile siding.
- 2nd cut line is for D4.5 Dutch lap siding profile.

Figure A



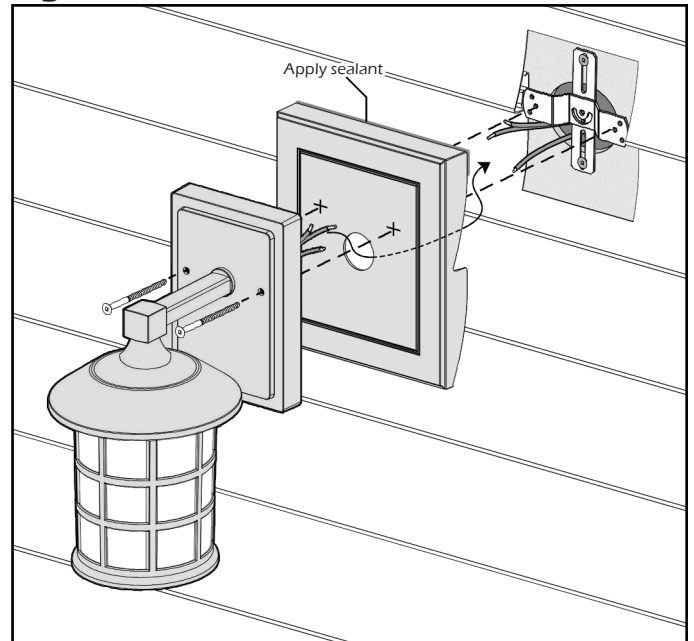
2-Cut required opening on the surface block as needed. Use inside cut lines as reference. (Figure B)

Figure B



3-Apply a small bead of sealant on surface block top edge portion. Place surface block over siding and hold in place while making wire connections needed. Then attach the fixture to the wall using fixtures mountings hardware going through the surface block to secure it between siding and light fixture. (Figure C)

Figure C



# NOVIKBLOCK<sup>MC</sup> - PLAQUE DE MONTAGE DE SURFACE A-810

## GUIDE INSTALLATION

ENGLISH ON  
REVERSE

### ÉTAPES D'INSTALLATION

**ATTENTION: VÉRIFIER AUPRÈS DES AUTORITÉS LOCALES ET DU CODE DU BÂTIMENT EN VIGUEUR AFIN DE CONNAÎTRE LES REQUIS POUR LES DIVERS TYPES DE RACCORDEMENTS ÉLECTRIQUES AVANT DE DÉBUTER L'INSTALLATION.**

1-Premièrement, situer l'emplacement désiré de la plaque de montage de surface sur le mur et lorsque nécessaire, couper les côtés de la plaque afin d'ajuster sa forme au profil du revêtement mural. (Figure A)

-La forme originale des côtés est conçue pour s'adapter à un revêtement standard de 3/4".

-Utiliser la 1<sup>ère</sup> ligne de prédécoupe pour adapter à un revêtement standard de 1/2".

-Utiliser la 2<sup>e</sup> ligne de prédécoupe pour adapter à un revêtement de type D4.5 Dutch lap.

2-Créer l'ouverture requise sur la plaque de montage de surface. Utiliser les lignes de prédécoupe à l'intérieur comme référence. (Figure B)

Figure B

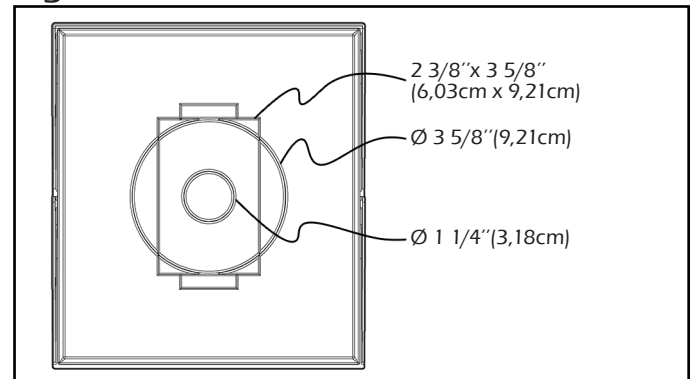
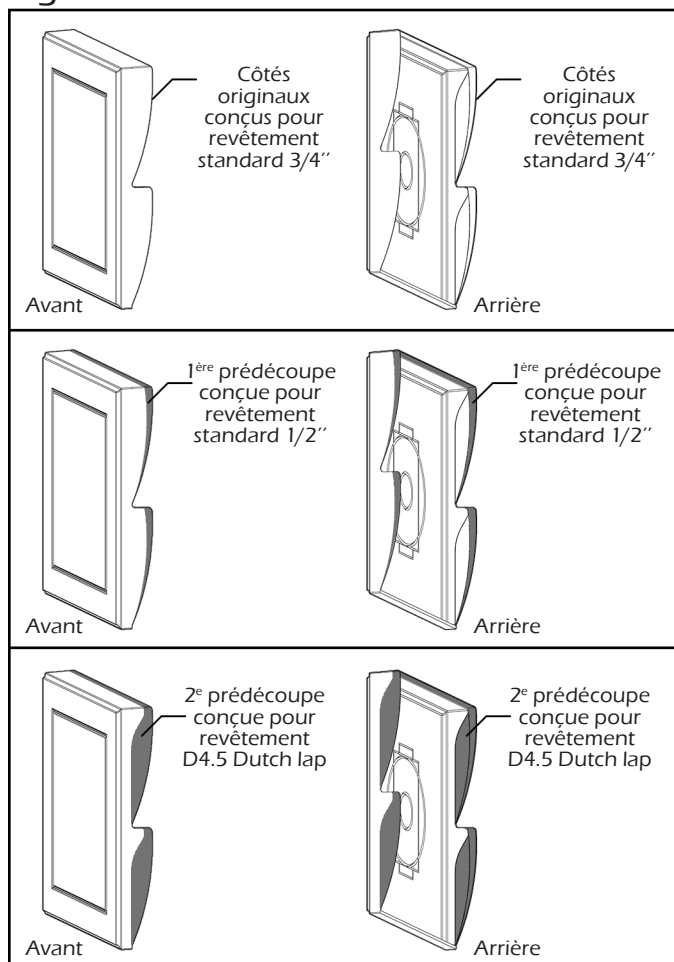


Figure A



3-Appliquer un petit cordon de sealant sur le rebord de la partie supérieure de la plaque de montage de surface. Positionner la plaque sur le revêtement et la maintenir en place le temps de faire les raccordements électriques nécessaires. Puis, fixer le luminaire au mur en utilisant sa quincaillerie. Faire passer les attaches du luminaire à travers la plaque de montage afin de la fixer en place, entre le luminaire et le revêtement mural. (Figure C)

Figure C

