

## Le nouveau visage des bâtiments extérieurs.



**GUIDE D'INSTALLATION**

**Bardeau Beach House®**  
*Une magnifique liberté*

Tando fournit ces instructions à titre indicatif uniquement. L'entrepreneur et/ou l'installateur est responsable de s'assurer que tous les codes du bâtiment locaux applicables sont respectés, ce qui peut nécessiter une modification de ces directives générales. Tando n'assume aucune responsabilité pour les blessures corporelles ou les dommages matériels résultant d'une application incorrecte ou imprudente des techniques décrites.

Pour plus d'informations sur Tando et sa grande variété de produits à la fine pointe, appeler au 844-MY-TANDO (844.698.2636).

Les instructions d'installation peuvent être téléchargées à partir de notre site Web: [www.tandobp.com](http://www.tandobp.com).

## INFORMATIONS GÉNÉRALES

1-Les produits Tando sont destinés à être utilisés uniquement sur des surfaces verticales et ne sont pas conçus ou garantis pour des applications de toiture ou de revêtement de sol. Cependant, les toits mansardés avec une pente de 4/5/12 ou plus sont des applications acceptables.

2-Les produits Tando sont conçus comme un revêtement extérieur et non comme un système étanche aux intempéries. Les Bardeau Beach House sont alors conçus pour permettre aux matériaux des couches inférieures de respirer; ce n'est donc pas un revêtement étanche. Pour atteindre les performances prévues, les Bardeau Beach House doivent être installés par-dessus un système de barrière étanche et résistant aux intempéries, tel qu'une membrane pare-air/vapeur de maison.

3-Comme pour la majorité des matériaux de construction extérieurs, les produits Tando se dilateront et se contracteront avec les changements de température. Par conséquent, lors de l'installation, il est nécessaire de positionner correctement les Bardeau Beach House pour compenser les effets de la température.

4-Il est essentiel de travailler sur des murs ayant une surface régulière, plane et clouable (c'est-à-dire, qu'un panneau OSB ou un contreplaqué d'au moins 7/16"(1,11cm) est recommandé). Si les produits Tando sont installés sur des lattes de clouage, il est recommandé d'installer les lattes à un angle de 45°, espacées aux 8"(20,32cm) centre à centre, tout en s'assurant que les joints latéraux des Bardeau Beach House sont soutenus par des lattes de clouage.

5-Les luminaires ne peuvent pas être installés directement sur les Bardeau Beach House; toujours utiliser un support en bois ou des blocs de montage spécialement conçus pour fixer des luminaires. Suivre les instructions d'installation du fabricant du bloc de montage et s'assurer du dégagement approprié autour (un minimum de 1/4"(0,64cm) est recommandé) afin laisser de la place pour l'expansion et la contraction des Bardeau Beach House.

6-Pour fixer les produits Tando, l'utilisation d'attaches non corrosives est requise. Les attaches doivent pénétrer à travers la surface solide d'au moins 1 1/4"(3,18cm) et être dans un substrat solide d'une épaisseur d'au moins 7/16"(1,11cm).

7-Toujours commencer l'installation au point le plus bas de la structure, en travaillant de la gauche vers la droite, en installant une rangée à la fois et en complétant un mur avant d'en commencer un autre.

8-Entreposer les produits sur le côté (vertical), ne pas empiler à plat.

9-Conservez le numéro R-E-L, situé sur la boîte de vos produits (ex: REL-123456) pour référence future.

10-Pour couper le matériau, il est recommandé d'utiliser une scie circulaire avec une lame de finition.

11-Certaines moulures de finition telles que des profilés en J et des moulures de coin extérieur doivent être installées sur le mur avant l'installation des Bardeau Beach House. Suivre les instructions du fabricant des moulures de finition pour une installation conforme.

12-Les attaches fixant les Bardeau Beach House ne doivent pas restreindre le mouvement d'expansion/contraction. Les attaches doivent être enfoncées directement au centre des fentes de clouage et leur tête ne doit faire qu'un léger contact avec le produit, permettant de le maintenir en place, mais de bouger librement. Le trou de clouage central doit toujours être solidement fixé pour garantir que le matériau puisse se dilater et se contracter du centre vers les extrémités.

13-Si une pièce partielle est utilisée, un nouveau trou central doit être créé, en perçant un trou de 1/8"(0,32cm) dans la zone de clouage supérieure, près du centre de la pièce et à la même hauteur que le autres trous d'installation.

14-Si un clouage en façade est nécessaire, pré-percer un trou dans une zone peu visible, tel qu'un joint de bardeau. Le trou doit être plus grand que le corps du clou ou de la vis, mais plus petit que la tête, pour permettre un éventuel mouvement d'expansion/contraction thermique. La tête peut être camouflée avec l'aide de peinture ou de calfeutrant assortis.

15-Il est préférable de travailler avec le produit au niveau de la taille, permettant à l'installateur d'inspecter l'arrière du produit et vérifier que tous les crochets sont correctement engagés. Ne pas forcer le produit dans les crochets supérieurs de la rangée inférieure. Cela pourrait endommager les butées d'arrêt et/ou écraser les joints de dilatation et provoquer une déformation des produits.

16-L'installation des produits entre des fenêtres et autour d'ouvertures nécessite un espacement de 1/4"(0,64cm) pour permettre leur expansion.

17-Les variations de teinte et de couleur sont une caractéristique inhérente aux couleurs des Bardeau Beach House.

\* Pour une installation Miami Dade et HVHZ, voir la section Situations Spéciales et Suggestions à la page 13.

## DIRECTIVES DE BASE

1-Toujours clouer dans les trous d'installation. Ces derniers sont munis d'un film de polymère permettant de centrer parfaitement l'attache sans contraindre le mouvement d'expansion/contraction du matériau. Chaque panneau complet doit être fixé dans le trou central, aux deux extrémités et avoir un minimum de 7 attaches, soit 5 attaches dans la tête de clouage, à intervalle maximal de 16"(40,64cm) ou moins ainsi qu'une attache dans chaque trou latéral (Figure 1). Si installé sur un mur latté, il est fortement recommandé d'installer les lattes à un angle de 45°, aux 8"(20,32cm) et d'avoir une latte derrière chaque attache.

2-Ne jamais enfoncer les attaches complètement. Laisser un jeu d'environ 1/16"(0,16cm) entre la tête des attaches et le produit. Les butées situées autour des trous limitent l'enfoncement du clou en arrêtant la tête du marteau et laissant le jeu nécessaire (Figure 2). Toujours utiliser des clous ou vis non corrosifs ayant une tête de 0,4"(1cm) de diamètre et un corps de 0,150"(0,38cm) de diamètre, pénétrant la surface solide d'au moins 1 1/4"(3,18cm) et être dans un substrat solide d'une épaisseur d'au moins 7/16"(1,11cm).

3-La tête de clouage du Bardeau Beach House permet l'utilisation de cloueuse pneumatique pour toiture (par exemple: Bostitch RN46 et Hitachi NV45). Pour ce faire, ajuster l'embout de la cloueuse à la position la plus haute. Appuyer l'embout dans la cavité sous les trous de clouage et pousser contre le panneau pour clouer. S'assurer que chaque clou soit bien aligné dans le trou de clouage. (Figure 3)

4-Toujours s'assurer que les morceaux soient bien insérés les uns dans les autres (pousser fermement vers le haut pour s'assurer de l'insertion complète du panneau) (Figure 4).

Figure 1

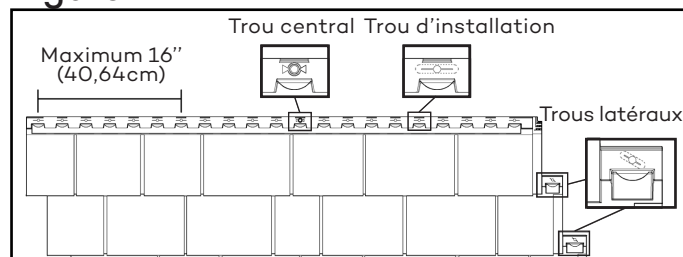


Figure 2

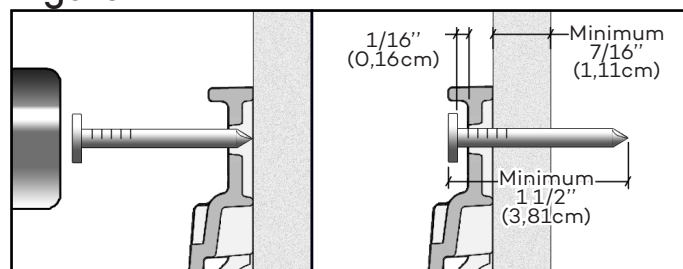


Figure 3

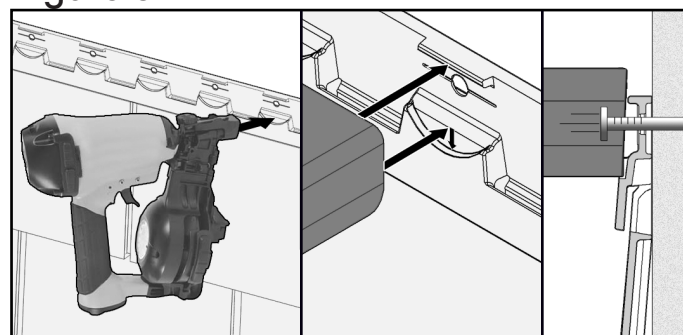
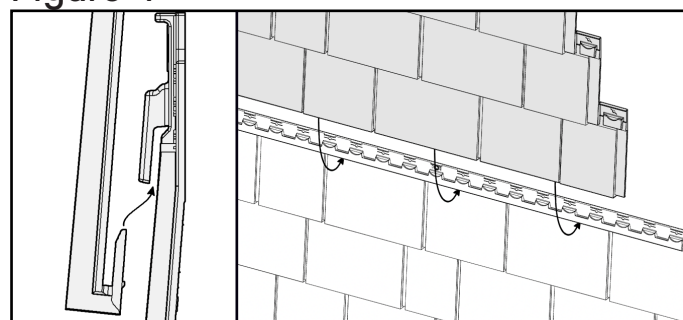


Figure 4

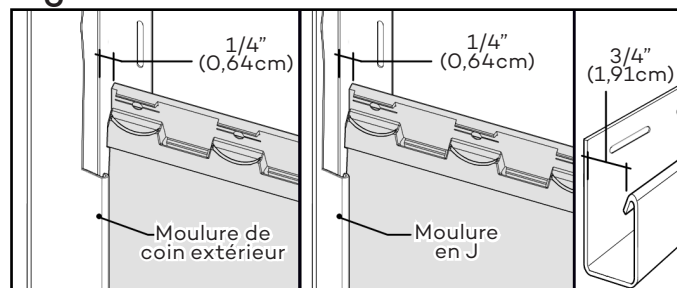


\* Pour une installation Miami Dade et HVHZ, voir la section Situations Spéciales et Suggestions à la page 13.

## DIRECTIVES DE BASE (SUITE)

6-Lors de l'utilisation de moulures de finition (ex: moulure en J, moulure de coin extérieur, etc.) laisser un jeu d'environ 1/4" (0,64cm) entre la moulure et les Bardeau Beach House. L'ouverture requise pour les moulures de finition est de 3/4" (1,91cm) (Figure 5).

Figure 5

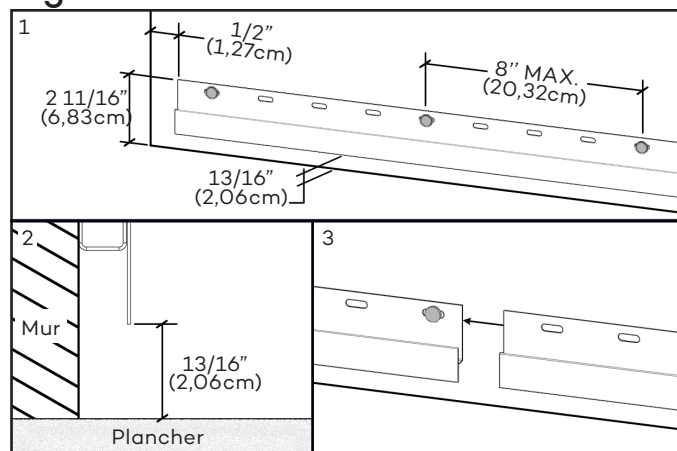


Certains éléments de l'image ci-dessus ont été coupés pour faciliter la compréhension.

## ÉTAPES D'INSTALLATION

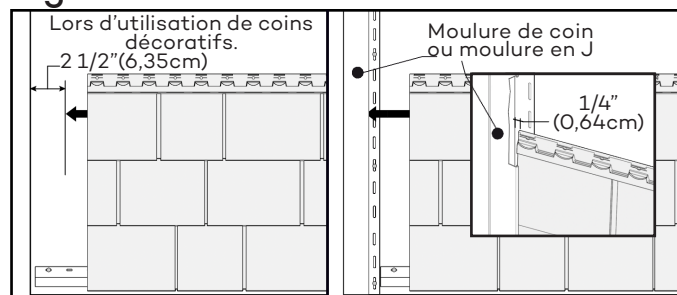
1-Pour débuter, installer les bandes de départ au point le plus bas de la structure. S'assurer qu'elles soient parfaitement droites et au niveau. Laisser un jeu de 1/2" (1,27cm) à chaque extrémité des murs lors de l'utilisation de coins décoratifs (1). Si le mur a un plancher, installer le dessus des bandes de départ à 2 11/16" (6,83cm) afin de laisser un dégagement de 13/16" (2,06cm) au-dessus du plancher (2). S'il n'y a pas de plancher, installer les bandes de départ égale au bas du mur. Fixer chaque bande de départ à un intervalle maximal de 8" (20,32cm) ou moins. Installer les bandes de départ suivantes en les appuyant sur celle précédemment installée (3) puis les fixer tel que mentionné plus haut. S'assurer d'aligner les bandes de départ des murs adjacents.\*

Figure A



2-Déterminer le nombre de panneaux nécessaires pour la longueur du mur et diviser la longueur totale du mur, moins la largeur des coins utilisés, par 42 5/8" (108,27cm). Couper suffisamment le côté gauche du premier panneau en ligne droite afin d'éviter d'avoir une très petite pièce à l'extrémité droite du mur. Toute pièce installée doit mesurer au moins 12" (30,48cm) de long. Insérer la première pièce dans la bande de départ et la faire glisser vers la gauche en laissant un espace de 2 1/2" (6,35cm) entre son bord et le coin du mur (Les coins décoratifs seront installés plus tard. Voir la section des instructions d'installation des coins pour plus de détails.) ou faire glisser la pièce dans la moulure en laissant un espace de 1/4" (0,64cm) entre le fond de la moulure et la pièce (Figure B).

Figure B



\* Pour une installation Miami Dade et HVHZ, voir la section Situations Spéciales et Suggestions à la page 13.

## ÉTAPES D'INSTALLATION (SUITE)

3-Pour chaque panneau, fixer le trou central de la pièce, cela aura pour effet de répartir également de chaque côté du panneau l'expansion/contraction. Fixer aussi le dernier trou situé à chaque extrémité et ajouter 1 autre attache espacée uniformément de chaque côté du trou central de la tête de clouage ainsi qu'une attache dans chaque trou latéral (Figure C). Les attaches ne devraient jamais être espacées de plus de 16"(40,64cm). Chaque panneau complet doit être fixé par 7 attaches. Toujours placer les attaches au centre des trous d'installation et toujours utiliser des clous ou vis non corrosifs pénétrant dans un substrat solide d'au moins 7/16"(1,11cm) d'épaisseur. Lors de l'installation des attaches, s'assurer qu'elles soient au ras avec la tête de clouage du panneau et qu'elles ne le touchent que légèrement, ce qui lui permettra de bouger librement avec les variations de température et n'interférera pas avec la rangée suivante.

- Si le produit est installé sur un mur latté, une latte est requise derrière chaque attache.
- Si une section n'a pas le trou central initial, percer un nouveau trou central de 1/8"(0,32cm) de diamètre à la même hauteur que les autres trous d'installations.

4-Insérer le panneau suivant dans la moulure de départ puis glisser le vers la gauche par dessus le panneau précédent. S'assurer de bien engager les crochets latéraux et de bien positionner les panneaux en laissant toujours la même distance entre chacun selon la température extérieure lors de l'installation. Se référer aux marques de température sur les panneaux (Figure D).

Installation:

- 35°C (95°F) distance d'environ 0.205" / 5,2mm
- 20°C (68°F) distance d'environ 0.245" / 6,2mm
- 5°C (40°F) distance d'environ 0.305" / 7,8mm
- Sous 5°C (40°F), positionner le panneau légèrement décalé (1/16"(0,16cm)) à la droite de la ligne de 5°C (40°F). Une fois bien positionné, clouer le panneau tel que mentionné précédemment. Répéter cette étape jusqu'à la fin de la rangée.

5-Partir le second rang en coupant à approximativement 16"(40,64cm) de distance de votre point de coupe de la rangée de départ. Insérer les crochets situés au bas du panneau dans le haut de la rangée précédemment installée. Pour un aspect authentique, éviter la répétition, alterner la séquence de coupe pour chaque rangée subséquente. (Figure E)

-Pour toutes les coupes à effectuer sur les panneaux, il peut être utile de se référer à la règle situé à l'arrière des panneaux, sur le crochet inférieur. Par exemple, nous recommandons d'alterner la distance de coupe du premier panneau de chaque rangée entre: 0"(0cm) - 15"(38,1cm) - 30"(76,2cm) - 28"(71,1cm) puis reprendre à 0"(0cm), afin d'obtenir une meilleure apparence (Figure E.1).

\* Pour une installation Miami Dade et HVHZ, voir la section Situations Spéciales et Suggestions à la page 13.

Figure C

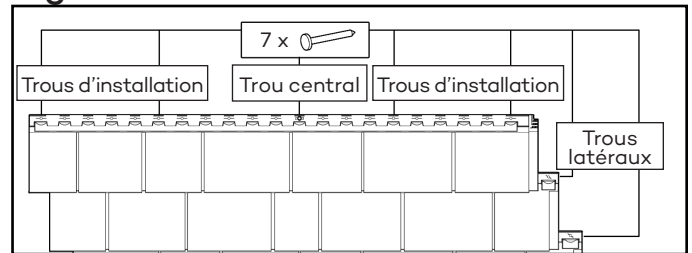


Figure D

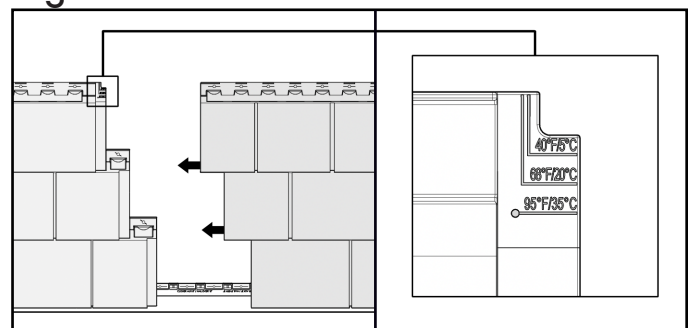
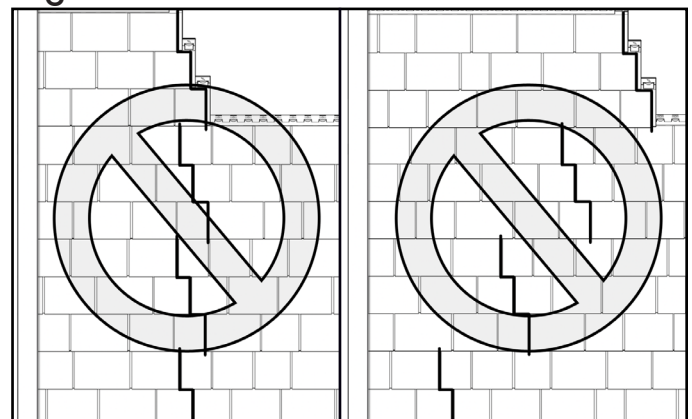
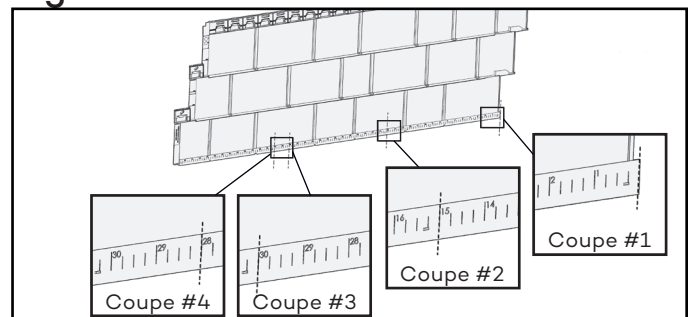


Figure E



Résultats à éviter.

Figure E.1



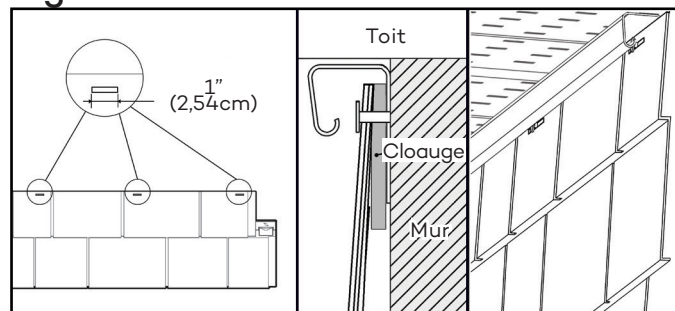
## ÉTAPES D'INSTALLATION (SUITE)

6-Pour la dernière rangée et si vous devez fixer les panneaux dans un endroit autre que dans les trous d'installation, à l'aide d'un couteau, créer une nouvelle fente d'installation de 1"(2,54cm) de long (Figure F). La fente doit être plus large que le corps de l'attache, mais plus petite que sa tête. Bien que le panneau ne sera pas fixé par les trous d'installation, ce type de fente permettra de le maintenir en place ainsi que son mouvement d'expansion/contraction.

-Note: Pour une installation et une apparence optimales, ajouter des supports de clouage derrière la dernière rangée pour ajuster son inclinaison.

Note: Ne jamais fixer d'accessoires directement sur les Bardeau Beach House. Les attaches doivent pénétrer la surface solide. Si vous devez installer des accessoires sur les Bardeau Beach House, à un endroit peu visible sur les panneaux, créer une fente de 1"(2,54cm) plus large que le corps de l'attache, mais plus petite que sa tête afin de ne pas gêner l'expansion/contraction des panneaux.

Figure F



## SITUATIONS SPÉCIALES ET SUGGESTIONS

SITUATION	ÉLÉMENTS À VÉRIFIER:
- Les panneaux côte-à-côte ne s'engagent pas les uns dans les autres.	Vérifier les rangées précédentes pour s'assurer que tous les panneaux et crochets d'installation sont correctement engagés (voir sections Informations Générales). Le mur n'est peut-être pas à plat. Utiliser des cales au besoin pour assurer une surface de mur régulière et à plat.
- Le crochet continu inférieur ne s'engage pas dans la rangée précédente.	S'assurer que tous les crochets sont bien engagés. S'assurer que toutes les attaches sont correctement enfoncées pour ne pas restreindre le mouvement des produits.
- Les panneaux se déforment et bombent sur le mur.	
- Les panneaux ne reposent pas à plat contre le mur.	
- Pour une installation conforme au code Miami Dade: 1-Une (1) attache est requise dans chaque trou d'installation, latéral et central. 2-Les attaches sont des clous à toiture en acier galvanisé aux dimensions suivantes: 1 1/2"(3,81cm) de long avec un corps de 1/8"(0,32cm) de diamètre et une tête de 7/16"(1,11cm) de diamètre. Elles sont espacées aux 2"(5,08cm) et centrées à travers chaque trou de fixation et pénètrent le mur d'une distance minimale de 1/2"(1,27cm). 3-Les attaches doivent respecter les indications mentionnés ci-dessus ainsi qu'être espacées tel qu'illustré sur l'image ci-contre. La pénétration des attaches doit dépasser le revêtement mural. 4-Les attaches et toutes quincailleries associées doivent être constituées de matériau résistant à la corrosion ou avoir un revêtement résistant à la corrosion. 5-Les attaches doivent être installées conformément aux instructions d'installation du fabricant et les attaches ne doivent pas être utilisées dans des substrats dont la résistance est inférieure à la résistance minimale spécifiée par le fabricant de l'attache. 6-Les capacités d'ancrage de fixation pour le produit concerné ici, sont basées sur des matériaux de substrat avec les propriétés suivantes: A - Bois - gravité spécifique minimale de 0,55. B - Voligeage - contreplaqué de 5/8"(1,59cm) avec 5 plis minimum.	<p>CLOUER AUX 2"(5,08cm) MAX. (À TRAVERS CHAQUE TROU D'INSTALLATION)</p> <p>JONCTION DES PANNEAUX</p> <p>*Pour l'ensemble des spécifications et requis pour une installation conforme au code Miami Dade, se référer aux instructions d'installation du rapport des produits approuvés Miami-Dade NOA 19-0829.10, disponible sur notre page Ressources du site Internet Tando.</p>

## INSTALLATION DE COINS DÉCORATIFS

Attention: Le Bardeau Beach House doit être installé sur les rangées de murs adjacents avant d'installer les coins de Bardeau Beach House. S'assurer que les rangées sont bien alignées.

1-L'installation des coins débute lorsque vous avez terminé deux murs adjacents.

-Note: Les rangées des murs adjacents doivent être à la même hauteur et débiter à 2 1/2" (6,35cm) du coin du mur pour assurer une installation et une apparence optimales.

2-Lors de l'installation, glisser les deux crochets situés au dos de la pièce dans la bande de départ. Pousser le coin vers le haut jusqu'au contact avec les bardeaux des panneaux (Figure G), puis fixer une attache sur les deux côtés de la tête de clouage.

3-Pour tous les coins suivants, insérer les crochets dans les crochets du haut du coin précédent. Vérifier qu'ils soient bien engagés. Pousser le coin vers le haut jusqu'au contact avec les bardeaux des panneaux (Figure H) et fixer une attache sur les deux côtés de la tête de clouage.

4-Pour le dernier coin seulement, couper l'excédent de la pièce. Sur chaque côté du coin, faire un trou plus large que le corps de l'attache, mais plus petit que sa tête. Prévoir un support de clouage derrière ces endroits afin de bien ajuster le coin selon l'angle des bardeaux des panneaux adjacents. Rabattre le haut du coin et le fixer. (Figure I)

Figure G

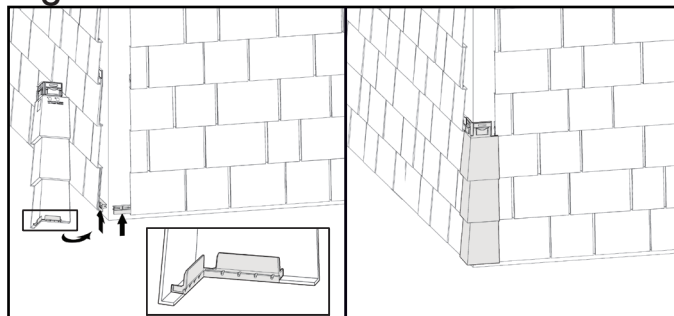


Figure H

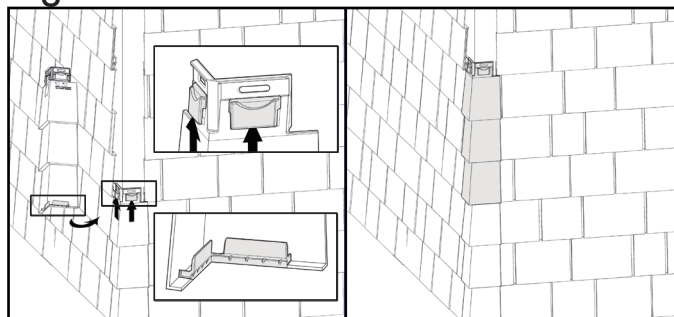
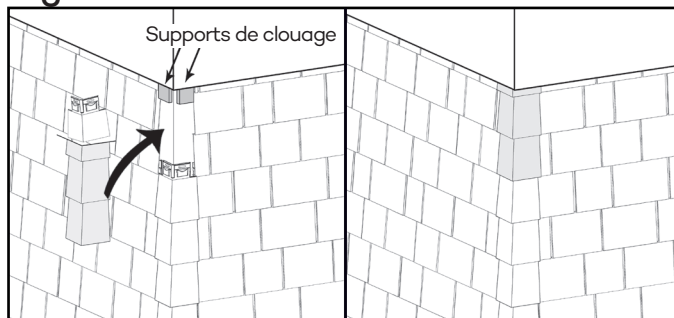


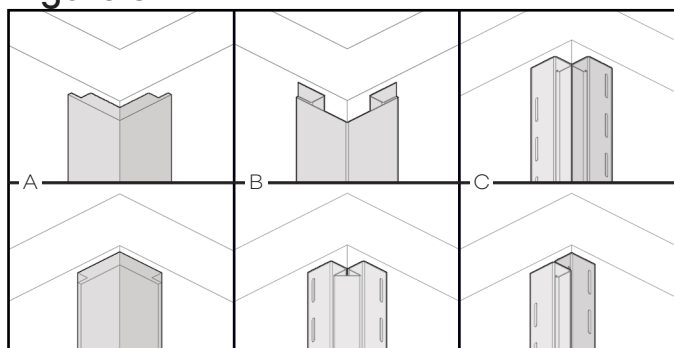
Figure I



## ASTUCE D'INSTALLATION

1-Plusieurs solutions sont possibles pour faire la finition des coins de murs: moulures décoratives en PVC (A), moulures de coin intérieure préfabriquée (B) ou deux moulures en J (C) (Figure J). Cependant, il est important de bien étanchéifier le coin du mur avant de faire l'installation des moulures.

Figure J



Pour plus de détails, consulter le guide d'installation respectif de chaque produit.