

# 标准件

阿格顿导向系统 Plus  
6701 | 7231 | 8005

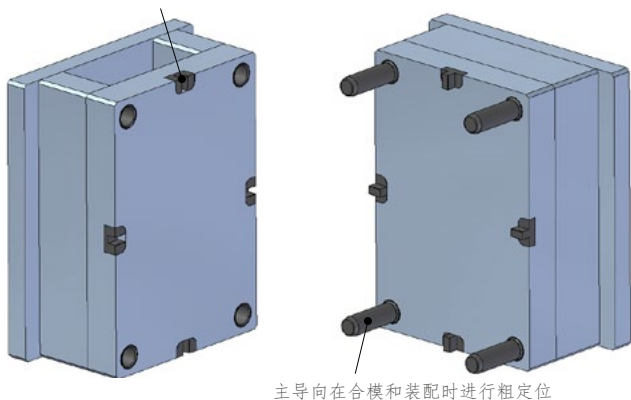


集导向和定心于一体

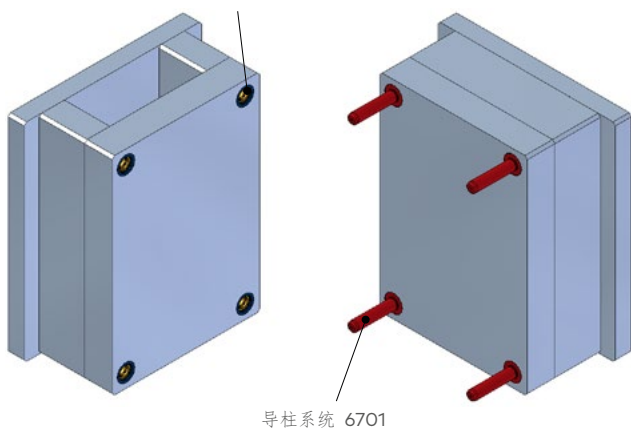
**AGATHON**

# 概念

传统的定位块，合模时可精确定位



滚动导套系统7231，可在整个合模行程中实现无间隙的导向和定心



使用Agathon导向系统Plus,可以显著简化模具概念:

- 仅用一个系统进行导向和定心
- 节省成本，不再需要制造用于传统定位块的凹槽
- 定心行程长
- 结构几乎未改变

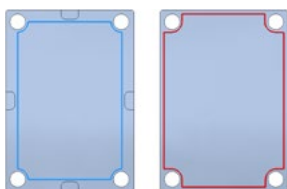
# 优势

## 灵活性



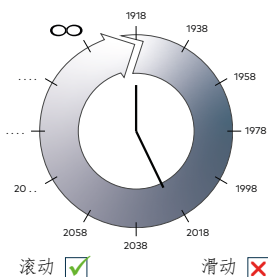
- 灵活的扣环概念可适应不同板厚
- 模具结构标准, 安装快捷方便
- 可与阿格顿的其他导柱结合使用
- 现货供应

## 安装面的利用率



- 导向和定心相结合, 安装的部件更少
- 更多的表面积, 增加额外的型腔
- 大大提高了每个安装表面的生产率

## 寿命和精度



- 采用预加载成型滚针, 精度更高
- 最低的维护要求减少生产中断
- 适用于高达170°C / 338°F的温
- 度和超声波清洗
- 使用寿命比传统系统长5-12倍

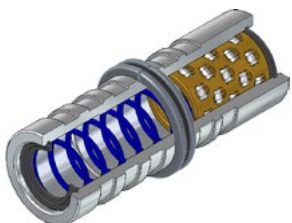
# 产品概览

## 导柱系统 6701



- 可用直径15、25、32和40mm, 安装直径30、42、54和66mm
- 可以在同一导柱上引导其他模板

## 滚动导套系统 7231



- 可用直径为15、25、32和40mm, 安装直径为30、42、54和66mm
- 长定心行程可在脱模过程中保护型芯和塑料零件
- 无需配对即可使用

## 扣环 8005



- 包括在导柱和导套的供应范围内
- 可作为备件提供

# 其他阿格顿产品

## 定心&导向

### 阿格顿微型精定心

7980 | 7981 | 7989



- 适用于轻型、紧凑、高精度的定心
- 适用范围广

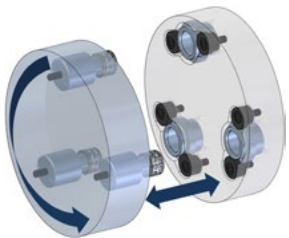
### 阿格顿精定心Plus

7990 | 7992 | 7993 | 7995



- 对于要求高、精度高的定心任务：简单、紧凑、高效
- 用于无尘室，短行程，高温
- 直径有 $\varnothing 15$ 至 $\varnothing 50$ mm

### 多重定心



- 导柱和导套分别成对组装
- 用于多组件应用

### 阿格顿个性化解决方案



- 我们提供个性化的导向和定心解决方案，您还想要更多吗？
- 建议和支持

**AGATHON**

**STRIVE FOR THE BEST.**