

Bedienungsanleitung

Loner

M6 & M6i

Sicherheitsgerät für mobile
Arbeiter



SureSafe™

Sicherheitsüberwachungs-Bestätigungsleuchte

LiveResponse™

Sofortige Bestätigung für die Mitarbeiter, dass Hilfe unterwegs ist

blacklinesafety

Alert. Locate. Respond.

Rechtliche Hinweise

Die Informationen in diesem Dokument können ohne Ankündigung geändert werden. Dieses Dokument wird ohne Mängelgewähr bereitgestellt und Blackline Safety Corp. („Blackline“) und deren Tochtergesellschaften und Partner übernehmen keinerlei Gewähr für die typografische, technische bzw. sonstige Unrichtigkeiten. Blackline behält sich das Recht vor, die in diesem Dokument enthaltenen Informationen in regelmäßigen Abständen zu ändern. Jedoch übernimmt Blackline keinerlei Verpflichtung, solche Änderungen, Aktualisierungen, Verbesserungen bzw. sonstigen Hinzufügungen in diesem Dokument rechtzeitig für Sie bzw. überhaupt vorzunehmen.

Copyright © 2016 Blackline Safety Corp. Alle Rechte vorbehalten.

Sofern im vorliegenden Dokument nicht anderweitig bestimmt, darf kein Teil dieser Bedienungsanleitung ohne ausdrückliche vorherige Zustimmung der Blackline Safety Corp. („Blackline“) zu irgendeinem Zweck reproduziert, kopiert, weitergegeben, verteilt, heruntergeladen oder auf einem Speichermedium abgelegt werden. Blackline erteilt hiermit die Erlaubnis, eine einzelne Kopie dieses Handbuchs auf eines der möglichen elektronischen Speichergeräte zur Ansicht herunterzuladen und ein Exemplar dieses Handbuchs bzw. einer überarbeiteten Fassung dieses auszudrucken, vorausgesetzt, dass eine solche elektronische Kopie bzw. solch ein ausgedrucktes Exemplar dieses Handbuchs den vollständigen Text dieses Copyright-Hinweises enthält. Weiterhin ist jede nicht genehmigte gewerbliche Vervielfältigung, Verbreitung oder Verwendung dieses Handbuchs bzw. einer überarbeiteten Fassung desselben strengstens untersagt.

Die Blackline, Alert, Locate, Respond, Die Familie der verwandten Marken, Bilder und Symbole, einschließlich Blackline, LiveResponse, Loner, Loner IS, Loner IS+, Loner M6, Loner M6i, Loner Mobile, Loner 900 und SureSafe sind ausschließliches Eigentum und ausschließliche Marke der Blackline Safety Corp. Alle anderen Marken, Produktnamen, Firmennamen, Handels- und Dienstleistungsmarken sind Eigentum der jeweiligen Eigentümer.

Garantie

Für Ihr Loner-Gerät gilt eine Garantie gegen Material- und Herstellungsfehler von bis zu einem Jahr ab Kaufdatum. Um weitere Einzelheiten über Ihre Blackline-Garantie zu erfahren, lesen Sie bitte die Allgemeinen Servicebedingungen. Weitere Informationen und Unterstützung finden Sie auf: <http://www.blacklinesafety.com>

FCC-Konformität

Dieses Gerät wurde geprüft und erfüllt die Grenzwerte für digitale Geräte der Klasse B gemäß Teil 15 der FCC-Regelungen. Diese Grenzwerte wurden entwickelt, um einen angemessenen Schutz gegen Funkstörungen zu gewährleisten, wenn das Gerät im häuslichen Bereich betrieben wird.



Der Betrieb unterliegt den zwei folgenden Bedingungen: (1) Dieses Gerät darf keine Funkstörungen verursachen und (2) das Gerät muss jegliche empfangenen Funkstörungen hinnehmen, u. a. Störungen, die einen unerwünschten Betrieb auslösen könnten. Vom Hersteller nicht ausdrücklich genehmigte Änderungen oder Modifikationen können die Befugnis des Benutzers, das Gerät zu betreiben, aufheben.

Dieses Gerät erzeugt und verwendet Hochfrequenzwellen und strahlt diese aus und kann Funkstörungen verursachen, wenn es nicht der Anleitung gemäß installiert und benutzt wird. Es kann jedoch nicht garantiert werden, dass in einer bestimmten Installation keine Funkstörungen entstehen. Wenn dieses Gerät den Radio- oder TV-Empfang stört, was durch Ein- und Ausschalten des Gerätes überprüft werden kann, sollte der Benutzer versuchen, die Störungen durch mindestens eine der folgenden Maßnahmen zu beheben:

- Neuorientierung oder Verlegen der Empfangsantenne.
- Erhöhen des Abstandes zwischen dem Gerät und dem Empfänger.
- Anschließen des Gerätes an eine Steckdose eines anderen Stromkreises als dem, mit dem der Empfänger verbunden ist.
- Wenden Sie sich an den Händler oder einen erfahrenen Radio-/TV-Techniker, wenn Sie weitere Hilfe benötigen.

Loner M6 und Loner M6i erfüllen die gesetzlichen Bestimmungen hinsichtlich der HF-Exposition. Dieses Gerät kann überall und ohne Abstand (0 mm) am Körper getragen werden sowie im Abstand von 10 mm zum Kopf.

Industry Canada Compliance

This device complies with Industry Canada licence-exempt RSS standard(s). Operation is subject to the following two conditions: (1) this device may not cause interference, and (2) this device must accept any interference, including interference that may cause undesired operation of the device.

RF Exposure Statement

For body worn operation, Loner M6 and Loner M6i has been tested and meets the FCC and IC guidelines for RF exposure when used with the Blackline Safety belt clip designated for the Loner M6 and Loner M6i. Use with other accessories may not ensure compliance with FCC and IC guidelines for RF exposure.

Inhaltsverzeichnis

Zertifikate und Sicherheitsvorkehrungen

Der Unterschied zwischen Loner® M6 und Loner® M6i	4
Intrinsically Safe Loner M6i	5
Warnung.....	6

Blackline-Sicherheitsnetzwerk und Servicepläne

Blackline-Sicherheitsnetzwerk	7
Servicepläne	7
Geräteaktivierung	7

Übersicht

Inhaltsverzeichnis	8
Hardwaredetails.....	8

Verwendung des Geräts

Aufladen	10
Ladestatus	11
Einschalten	12
Ausschalten.....	12
SureSafe-Indikatorleuchte.....	13
Lokale Alarme.....	14

Alarmer und Benachrichtigungen

LiveResponse-Bestätigungsleuchte.....	16
Notfallriegel.....	16
Stummer Notruf.....	17
Sturzerkennung.....	18
Bewegungserkennung.....	19
Aktualisieren.....	20
Funktionalität für Sprachanrufe.....	22
Hinweis: Akku schwach.....	23

Gerätepflege

Hinweise zur Nutzung und Lagerung.....	24
--	----

Kundendienst

Technischer Kundendienst für Loner M6 und Loner M6i.....	24
--	----

Spezifikationen

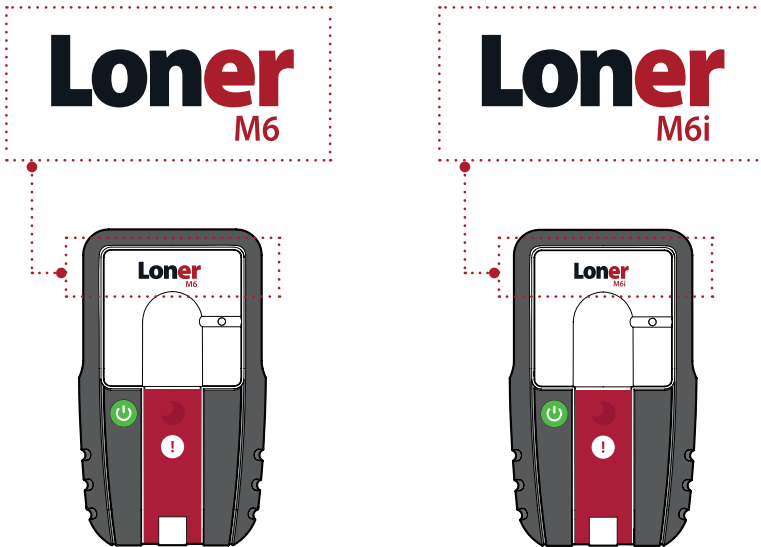
Spezifikationen für Loner M6 und Loner M6i.....	25
---	----

Zertifikate und Sicherheitsvorkehrungen

Der Unterschied zwischen Loner® M6 und Loner® M6i

Dieses Handbuch umfasst die Funktionen der Überwachungsgeräte Loner M6 und Loner M6i. Obwohl diese Geräte die gleiche Funktionsweise haben, ist es wichtig, darauf hinzuweisen, dass nur der Loner M6i eigensicher ist. Der Loner M6 ist nicht für die Verwendung in gefährlichen Umgebungen zertifiziert.

Die Information, über welches Sicherheitsprodukt Sie verfügen, finden Sie auf dem Loner M6- oder Loner M6i-Logo, das sich auf der Vorderseite Ihres Geräts befindet.



Intrinsically Safe Loner M6i

Intrinsically Safe

This device is certified Intrinsically Safe for use in Class I Division 1 AEx ia Group IIC T4 and Class I Zone 1 Ex ib Group IIC T4 hazardous (classified) locations.

Sécurité intrinsèque

Cet appareil est certifié à sécurité intrinsèque pour l'usage en classe I division 1 AEx ia groupe IIC T4 et classe I zone 1 Ex ib groupe IIC T4 dans les lieux classés comme dangereux.

Specifications:

UL 60079

CI I Div 1 Gr A-D

CI I Zn 0 AEx ia IIC T4

CAN/CSA C22.2 No. 60079

Ex ia IIC T4 Ga

EN 60079

Ex ib IIC T4 Gb

IEC 60079

Ex ib IIC T4 Gb

-20°C ≤ Ta ≤ +55°C

Um = 250V

Ambient Pollution Degree 2

Overvoltage Category 1

Standards

UL 60079-0 : 2013

UL 60079-11 : 2013

CAN/CSA C22.2 No. 60079-0 : 2015

CAN/CSA C22.2 No. 60079-11 : 2014

EN 60079-0 : 2012

EN 60079-11: 2012

IEC 60079-0 : 2011

IEC 60079-1 : 2011

UL 60950-1 : 2007

CSA C22.2 No. 60950-1 : 2007

EN 60950-1 : 2006+A2:2013

IEC 60950-1 : 2007

Use only 102052 to charge M6i.

WARNING: Charge only in a nonhazardous location.

AVERTISSEMENT: Chargez uniquement dans un endroit non dangereux.

This instrument is designed to function without user maintenance.

Opening instrument will invalidate intrinsic safety certification.

Consult with your organization's safety professional for further information regarding the topic of intrinsic safety and any policies, procedures, facilities, or locations within facilities that may be related to intrinsic safety.

S'il vous plaît consulter professionnel de la sécurité de votre organisation pour de plus amples informations concernant le sujet de la sécurité intrinsèque et les politiques, les procédures, les installations, ou emplacements au sein des établissements qui peuvent être liés à la sécurité intrinsèque.

blacklinesafety
Loner M6i NA
Read and understand manual
Lire et comprendre le manuel
Warning: Charge only in non-hazardous area.
Avertissement: ne pas charger dans emplacement dangereux

Contains
FCC ID: XPYSARAU260
IC: 8595A-SARAU260
CI I Div. 1 Gr A-D
Ex ia IIC T4 Ga
-20°C ≤ Ta ≤ +55°C
5VDC, 650mA

Made in Canada

Unit ID
1234567890
Activation code
87654321


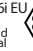








blacklinesafety
Made in Calgary Canada
1215 13st SE, T2G 3J4
Loner M6i EU II 2G
Read and understand the manual

Ex ib IIC T4 Gb
IECEx EMT 16.0024X
EMT16ATEX0044X
-20°C ≤ Ta ≤ +55°C
Charge input: 5VDC, 650mA
Warning: Charge only in non-hazardous area

Unit ID Y2016
1234567890
Activation code
87654321

blacklinesafety
IECEx EMT 16.0025X
EMT16ATEX0045X
Model 102052
II(2)G[Ex ib] CE0518





Warnung

Wenn Sie sich in einem Krankenhaus oder einer anderen medizinischen Einrichtung aufhalten, beachten Sie die Bestimmungen für den Gebrauch von Mobilfunkgeräten wie beispielsweise Mobiltelefonen. Betreiben Sie keine Blackline Safety-Produkte, wenn der Betrieb Ihres Mobiltelefons untersagt ist.

Die Verkehrssicherheit ist das oberste Gebot. Bedienen Sie am Steuer kein Blackline Safety-Produkt. Parken Sie Ihr Fahrzeug, ehe Sie ein Blackline Safety-Produkt bedienen.

Sie sollten Blackline-Produkte nicht außerhalb der spezifizierten Betriebstemperaturen, Lagertemperaturen oder Luftfeuchtigkeit bedienen oder aufbewahren. Beachten Sie den Abschnitt „Technische Daten“ zu weiteren Informationen.

Die Produkte von Blackline können einen integrierten Lithium-Ionen-Akkupack enthalten. Wenden Sie sich in Bezug auf die Entsorgung Ihres Geräts an eine Stelle für Altgeräte-Recycling in Ihrer Nähe. Entsorgen Sie die Produkte von Blackline nicht mit dem Hausmüll.

Blackline- Sicherheitsnetzwerk und Servicepläne

Blackline-Sicherheitsnetzwerk

Das Blackline-Sicherheitsnetzwerk bezieht sich auf die für die Überwachung der Sicherheit der Arbeiter verwendete Infrastruktur. Dazu zählt das gesamte Kommunikationssystem zwischen den Geräten und der webbasierten Blackline Live™-Portal-Anwendung.

Servicepläne

Jeder Loner M6 und Loner M6i erfordert einen aktiven Serviceplan, um sich mit dem Blackline-Sicherheitsnetzwerk zu verbinden. Es stehen verschiedene Serviceplan-Optionen zur Auswahl bereit.

Serviceplan	Beschreibung
Gold-Plan mit Sprachanrufe	Rund um die Uhr Live-Überwachung durch die Blackline-Sicherheitsbetriebszentrale mit der Möglichkeit von Direktanrufen über das Gerät
Gold-Plan	Rund um die Uhr Live-Überwachung durch die Blackline-Sicherheitsbetriebszentrale
Silver-Plan mit Sprachanrufe	Selbstüberwachung durch den Kunden mit der Möglichkeit von Direktanrufen über das Gerät
Silver	Selbstüberwachung durch den Kunden

Geräteaktivierung

Zum Erwerb eines Serviceplans und zur Aktivierung Ihres Loner M6- oder Loner M6i-Geräts kontaktieren Sie bitte das Blackline-Kundendienstteam.

Nordamerika (Zwischen 8:00 und 17:00 Uhr Mountain Time)

Gebührenfrei: +1-877-869-7212 | support@blacklinesafety.com

Vereinigtes Königreich (Zwischen 8:00 und 17:00 Uhr Greenwich Mean Time)

+44-1787-222684 | eusupport@blacklinesafety.com

International (Zwischen 8:00 und 17:00 Uhr Mountain Time)

+1-403-451-0327 | support@blacklinesafety.com

Website

support.blacklinesafety.com

Übersicht

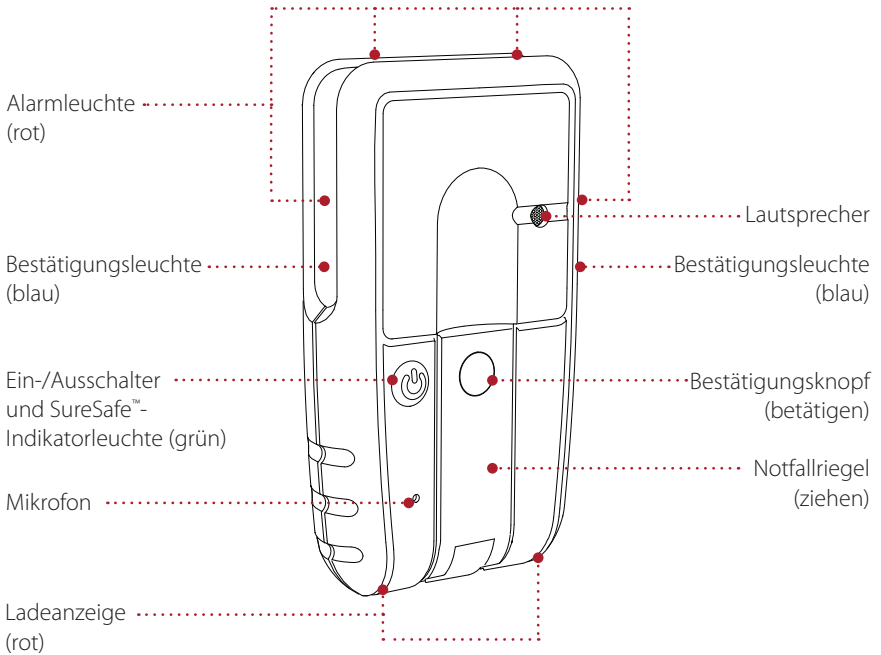
Inhaltsverzeichnis

- Loner M6 oder Loner M6i mit metallendem Gürtelhalter
- Mikro-USB-Ladeadapter
- Ladekabel
- Netzadapter
- Bedienungsanleitung

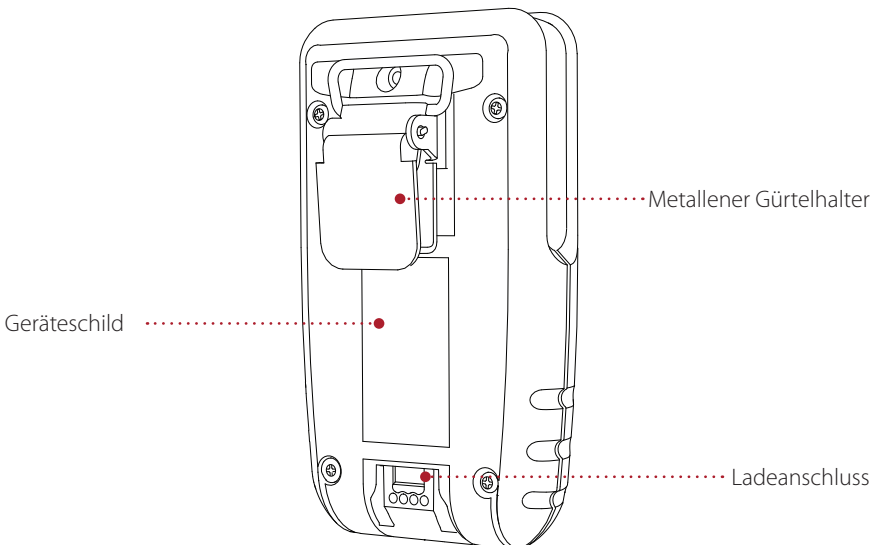
Hardwaredetails

Merkmal	Funktion
Ein-/Ausschalter und SureSafe™-Indikatorleuchte	Schaltet das Gerät ein und zeigt dem Blackline-Sicherheitsnetzwerk den Überwachungsstatus an (grüne Leuchte)
Bestätigungsknopf (betätigen)	Zur Aktualisierung durch den Arbeiter und zur Stummschaltung des Geräts während eines automatischen Alarms
Alarmleuchte	Zeigt an, dass sich das Gerät in einem Alarmzustand befindet (4 rote Leuchten)
LiveResponse™ Bestätigungsleuchte	Zeigt an, dass ein vom Gerät ausgehender Alarm vom Überwachungspersonal aus der Ferne bearbeitet wird (2 blaue Leuchten)
Notfallriegel (ziehen)	Setzt einen Notruf an das Überwachungspersonal ab
Ladeanzeige	Zeigt den Ladezustand an (2 rote Leuchten)
Geräteschild	Enthält Informationen zum Gerät, die Geräte-ID sowie den Aktivierungscode
Metallener Gürtelhalter	Zum Befestigen des Geräts an einem Gürtel
Ladeanschluss	Lädt das Gerät auf
Abnehmbarer Mikro-USB-Ladeadapter	Für den Anschluss des Mikro-USB-Kabels an einen Ladeanschluss zum Aufladen des Geräts
Mikrofon	Ermöglicht das Sprechen mit dem Überwachungspersonal
Lautsprecher	Ermöglicht das Hören des Überwachungspersonals und der Gerätealarme

Vorderseite

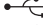


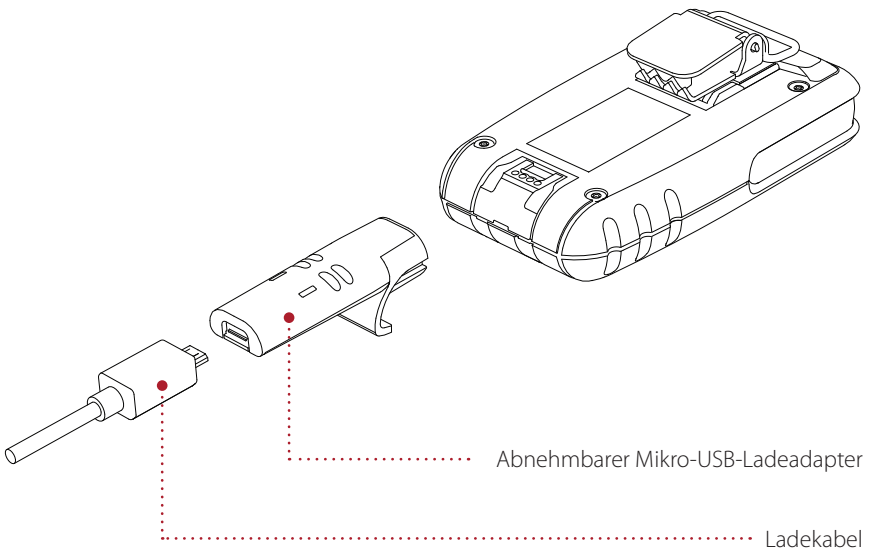
Rückseite



Verwendung des Geräts

Aufladen

1. Verbinden Sie das Netzteil mit einer Netzsteckdose
2. Verbinden Sie den Stecker am Mikro-USB-Kabel  mit dem entsprechenden abnehmbaren Mikro-USB-Ladeadapter und verbinden Sie den USB-Stecker mit dem Netzteil
3. Schieben Sie den abnehmbaren Mikro-USB-Ladeclip auf das Gerät und verwenden Sie die Orientierungshilfen, um den Clip mit dem Ladeanschluss auszurichten
4. Eine blinkende rote Ladeanzeige wird anzeigen, dass das Gerät geladen wird, und es kann bis zum vollständigen Aufladen bis zu sechs Stunden dauern. Die blinkende rote Ladeanzeige leuchtet dauerhaft rot, wenn das Gerät vollständig geladen ist
5. Nehmen Sie den Ladeclip vom Gerät



Ladestatus

Sie können den Ladestatus während des Ladevorgangs anhand der Ladeanzeige auf der Unterseite des Geräts bestimmen.

Verhalten der roten Ladeanzeige	Beschreibung
Leuchte blinkt	Aufladen
Leuchte ist an	Vollständig geladen
Leuchte ist aus	Kein Ladevorgang

Das Gerät schaltet sich beim Laden ab, um zu vermeiden, dass während des Ladevorgangs ein Alarm ausgelöst wird.

Blackline empfiehlt, das Gerät nach jeder Schicht aufzuladen, um sicherzustellen, dass das Gerät zu Beginn der nächsten Schicht vollständig aufgeladen ist.

Einschalten

Wenn eine Sicherheitsüberwachung erforderlich ist, beachten Sie folgende Schritte, damit Sie mit dem Gerät geschützt sind.

1. Drücken Sie den Ein-/Ausschalter, um das Gerät einzuschalten
2. Ein einzelner Alarmton wird ertönen, die Alarmleuchte wird blinken und der Vibrationsmotor wird einmal vibrieren. Der Ein-/Ausschalter und die SureSafe-Indikatorleuchte (grün) werden weiterhin blinken, während eine Verbindung zum Netzwerk aufgebaut wird.
3. Warten Sie, bis das Gerät eine Verbindung zum Blackline-Sicherheitsnetzwerk aufgebaut hat. Dieser Verbindungsaufbau dauert etwa eine Minute, manchmal kann es jedoch auch etwas länger dauern. Die SureSafe-Indikatorleuchte leuchtet nach dem Verbindungsaufbau durchgängig weiter.

Das Gerät benötigt ausreichend Akkustrom, um sich mit dem Blackline-Sicherheitsnetzwerk zu verbinden.

Wenn das Gerät keine Verbindung mit den Servern von Blackline herstellen kann, blinkt die grüne SureSafe-Leuchte und das Gerät wechselt in einen Alarmzustand ohne Kommunikation, sofern diese Option aktiviert ist. Weitere Details finden Sie im Abschnitt „Lokale Alarme“.

Ausschalten

Wenn Sie das Gerät nicht mehr zur Überwachung Ihrer Sicherheit benötigen, folgenden Sie diesen Schritten, um das Gerät auszuschalten:

1. Betätigen und halten Sie den Ein-/Ausschalter (etwa drei Sekunden, bis das Gerät nicht mehr piept), um das Gerät auszuschalten
2. Der Alarm piept dreimal lang, während der Ein-/Ausschalter gedrückt wird. Der Vibrationsmotor vibriert dreimal lang. Der Alarm, der Vibrationsmotor und der Ein-/Ausschalter sowie die SureSafe-Indikatorleuchte schalten sich ab, sobald das Gerät ganz heruntergefahren ist.

Wenn das Gerät mit dem Netzanschluss verbunden ist, schaltet es sich automatisch ab, um falsche Alarme zu vermeiden.

SureSafe-Indikatorleuchte

Die SureSafe-Indikatorleuchte zeigt Ihnen an, wenn das Gerät eingeschaltet und mit dem Blackline-Sicherheitsnetzwerk verbunden ist.

Verhalten der SureSafe-Indikatorleuchte (grün)	Beschreibung
Leuchte blinkt	Das Gerät ist eingeschaltet und verbindet sich über das drahtlose Netzwerk mit der Überwachungsinfrastruktur von Blackline oder ist vom Server abmeldet
Leuchtet durchgehend	Das Gerät ist eingeschaltet und über das drahtlose Netzwerk mit dem Blackline-Sicherheitsnetzwerk verbunden
Leuchte ist aus	Ausgeschaltet oder Akku leer

Lokale Alarme

Das Gerät ist mit akustischen, haptischen und visuellen Indikatoren ausgestattet, um Ihre Aufmerksamkeit zu erregen. Nachstehen sehen Sie die Muster, die die verschiedenen Arten von Benachrichtigungen darstellen.

Art	Signalgeber	Vibrationsmotor	Visueller Indikator
Bevorstehender Alarm	Langsames Alarmmuster	Wiederholtes einfaches Vibrieren	Alarmleuchte blink langsam (rot)
Hochgradiger Alarm	Schnelles Alarmmuster	Wiederholtes doppeltes Vibrieren	Alarmleuchte blink schnell (rot)
Akku schwach	Einfacher Piepton alle 5 Minuten	Keine Vibration	Ladeanzeige, einfaches Blinken alle 5 Minuten

Alarmer und Benachrichtigungen

Ein Alarm ist eine Nachricht, die einen potenziellen Sicherheitszwischenfall meldet, wie z. B. ein Notruf. Alarmer erfordern eine Bearbeitung durch das Überwachungsportal über die webbasierte Blackline Live-Portal-Anwendung.

Alle Alarmer und Benachrichtigungen sind innerhalb des Blackline-Live-Portals konfigurierbar. Kontaktieren Sie die Sicherheitsfachleute Ihres Unternehmens, um zu erfahren, mit welchen Funktionen Ihr Gerät ausgestattet ist.

Alarm	Erklärung
Notruf	Das Gerät setzt einen Notruf ab, wenn am Notfallriegel gezogen wurde
Stummer Alarm	Das Gerät setzt, wenn es dafür konfiguriert ist, einen stummen Alarm ab, wenn so lange auf den Bestätigungsknopf gedrückt wird, bis die zweite Vibration stoppt (etwa 3 Sekunden)
Sturz erkannt	Das Gerät setzt einen Sturzalarm ab, wenn das Gerät einen Sturz erkannt hat und Sie nicht innerhalb der vorgegebenen Zeit auf den Bestätigungsknopf drücken
Bewegungsalarm	Das Gerät setzt einen Bewegungsalarm ab, wenn das Gerät das Fehlen einer Bewegung erkannt hat und Sie nicht innerhalb der vorgegebenen Zeit auf den Bestätigungsknopf drücken
Alarm wegen fehlender Aktualisierung	Das Gerät setzt einen Alarm wegen fehlender Aktualisierung ab, wenn Sie zur Aktualisierung aufgefordert wurden und Sie nicht innerhalb der vorgegebenen Zeit auf den Bestätigungsknopf drücken
Sprachanruf-Alarm	Wird initiiert, wenn das Gerät einen eingehenden Anruf vom Überwachungspersonal empfängt. Das Gerät gibt einen hochgradigen Alarm aus zusammen mit der LiveResponse-Bestätigungsleuchte (blau). Der Alarm wird beendet, sobald der Anruf eingegangen ist. Die LiveResponse-Bestätigungsleuchte leuchtet so lange, bis der Alarm durch das Überwachungspersonal beendet wird.

LiveResponse-Bestätigungsleuchte

Wenn das Überwachungspersonal einen vom Gerät abgesetzten Alarm empfangen hat, leuchtet die LiveResponse-Bestätigungsleuchte (blau) zur Rechten und Linken der Alarmleuchte auf. Sobald das Überwachungspersonal den Alarm bearbeitet hat, schaltet sich die LiveResponse-Bestätigungsleuchte aus. Wird ein Alarm abgesetzt, während die LiveResponse-Bestätigungsleuchte leuchtet, schaltet sich die LiveResponse-Bestätigungsleuchte so lange nicht aus, bis der neue Alarm quittiert wurde.

Notfallriegel

So setzen Sie einen Notruf ab

1. Ziehen Sie den Notfallriegel. Das Gerät setzt sofort einen Notruf an das Blackline-Sicherheitsnetzwerk und das Überwachungspersonal ab.
2. Das Gerät gibt ein hochgradiges Alarmmuster aus, um andere Personen in der Nähe auf den Verunglückten aufmerksam zu machen.

Dieser Alarm kann optional deaktiviert werden. Kontaktieren Sie die Sicherheitsfachleute Ihres Unternehmens bezüglich der Konfiguration Ihres Geräts.

Das Alarmmuster an Gerät wird so lange fortgesetzt, bis der Notruf abgebrochen oder der Akku entladen ist.

Stummschalten eines Notrufs

1. Bringen Sie den Notfallriegel wieder in die geschlossene Position
2. Halten Sie den Bestätigungsknopf gedrückt, bis das Alarmmuster stoppt – etwa 3 Sekunden. Das Gerät nimmt den regulären Betrieb wieder auf.

Wenn der Benutzer einen Notruf stummschaltet, bleibt der Alarm im Blackline Live-Portal trotzdem bestehen. Das Überwachungspersonal ist für das Sicherheitsmanagement bis zum Abschluss des Alarms verpflichtet.

Stummer Notruf

Bei der entsprechenden Konfiguration und wenn Sie sich in einer Notlage befinden, bei der Sie andere Personen in der Nähe lieber nicht auf sich aufmerksam machen möchten, kann ein stummer Notruf abgesetzt werden.

So setzen Sie einen stummen Notruf ab

1. Halten Sie die Bestätigungstaste gedrückt, bis die Vibration aufhört – es erfolgen zwei volle Pulse, das Gerät vibriert für 3 Sekunden, pausiert und vibriert für 2 weitere Sekunden erneut
2. Das Gerät bleibt stumm und wird kein Alarmmuster abgeben. Das Gerät nimmt den normalen Betrieb wieder auf.

Ein stummer Notruf kann nur aktiviert werden, wenn die Aktualisierung deaktiviert ist.

Sie können den stummen Notruf nicht abbrechen. Das Überwachungspersonal ist für das Sicherheitsmanagement bis zum Abschluss des Alarms verpflichtet.

Sturzerkennung

Das Gerät überwacht Ihre Bewegungen kontinuierlich auf Stürze. Wenn das Gerät einen Sturz feststellt, wechselt es in den bevorstehenden Alarmmodus und gibt das niedergradige Alarmmuster aus, um auf einen bevorstehenden Sturzalarm hinzuweisen. Wenn Sie keine Hilfe brauchen, haben Sie 30 Sekunden Zeit, den Alarm abzubrechen, indem Sie auf den Bestätigungsknopf drücken.

Das Zeitfenster und die Empfindlichkeit der Sturzerkennung können im Blackline Live-Portal konfiguriert werden und können aktiviert oder deaktiviert werden. Kontaktieren Sie die Sicherheitsfachleute Ihres Unternehmens bezüglich der Konfiguration Ihres Geräts.

Abbrechen eines bevorstehenden Sturzalarms

1. Das Gerät wird einen bevorstehenden Alarm starten
2. Halten Sie den Bestätigungsknopf gedrückt, bis das Alarmmuster stoppt – etwa 1 Sekunde. Das Gerät nimmt den regulären Betrieb wieder auf.

Stummschalten eines bevorstehenden Sturzalarms

Wenn Sie den Alarm nicht innerhalb von 30 Sekunden abbrechen, wird der Sturzalarm an das Überwachungspersonal abgesetzt und der Prozess der Alarmeskalation initiiert. Das Gerät gibt das hochgradige Alarmmuster aus und setzt das Alarmmuster so lange fort, bis es stummschaltet wird oder der Akku leer ist.

1. Das Gerät gibt einen hochgradigen Alarm aus
2. Halten Sie den Bestätigungsknopf gedrückt, bis das Alarmmuster stoppt – etwa 3 Sekunden. Das Gerät nimmt den regulären Betrieb wieder auf.

Wenn der Benutzer einen Sturzalarm stummschaltet, bleibt der Alarm im Blackline Live-Portal trotzdem bestehen. Das Überwachungspersonal ist für das Sicherheitsmanagement bis zum Abschluss des Alarms verpflichtet.

Bewegungserkennung

Das Gerät überwacht Ihre Bewegungen kontinuierlich, um feststellen zu können, falls Sie stürzen und sich nicht mehr bewegen. Stellt das Gerät innerhalb eines konfigurierten Zeitraums keine Bewegungen fest, werden Sie aufgefordert, zu bestätigen, dass Sie in Sicherheit sind, wechselt in den Alarmmodus und gibt dann einen niedergradigen Alarm aus. Wenn Sie keine Hilfe brauchen, haben Sie 30 Sekunden Zeit, den Alarm abzubrechen, indem Sie auf den Bestätigungsknopf drücken.

Das Zeitfenster und die Empfindlichkeit der Bewegungserkennung können im Blackline Live-Portal konfiguriert werden und können aktiviert oder deaktiviert werden. Kontaktieren Sie die Sicherheitsfachleute Ihres Unternehmens bezüglich der Konfiguration Ihres Geräts.

Abbrechen eines bevorstehenden Bewegungsalarms

1. Das Gerät wird einen bevorstehenden Alarm starten
2. Halten Sie den Bestätigungsknopf gedrückt, bis das Alarmmuster stoppt – etwa 1 Sekunde. Das Gerät nimmt den regulären Betrieb wieder auf.

Stummschalten eines Bewegungsalarms

Wenn Sie den Alarm nicht innerhalb von 30 Sekunden abbrechen, wird der Bewegungsalarm an das Überwachungspersonal abgesetzt und der Prozess der Alarmeskalation initiiert.

Das Gerät gibt das hochgradige Alarmmuster aus und setzt den Alarm so lange fort, bis es stummschaltet wird oder der Akku leer ist.

1. Das Gerät gibt einen hochgradigen Alarm aus
2. Halten Sie den Bestätigungsknopf gedrückt, bis das Alarmmuster stoppt – etwa 3 Sekunden. Das Gerät nimmt den regulären Betrieb wieder auf.

Wenn der Benutzer einen Bewegungsalarm stummschaltet, bleibt der Alarm im Blackline Live-Portal trotzdem bestehen. Das Überwachungspersonal ist für das Sicherheitsmanagement bis zum Abschluss des Alarms verpflichtet.

Aktualisieren

Das Gerät kann konfiguriert werden, um eine regelmäßige Aktualisierung anzufordern, und ein Countdown-Zähler wird den Aktualisierungsplan überwachen. Wenn der Zähler Null erreicht, wird das Gerät zur Ausgabe eines bevorstehenden Alarms angewiesen, um Sie an die Aktualisierung zu erinnern. Der bevorstehende Alarm wird für die Dauer der Erinnerung fort dauern, bis der Bestätigungsknopf gedrückt wurde. Wenn der Bestätigungsknopf nicht gedrückt wird, so wird das Gerät einen hochgradigen Alarm ausgeben und ein Alarm wegen fehlender Aktualisierung wird an das Überwachungspersonal übermittelt.

Der Zeitraum zwischen den Aktualisierungen ist innerhalb des Blackline Live-Portals konfiguriert. Kontaktieren Sie die Sicherheitsfachleute Ihres Unternehmens bezüglich der Konfiguration Ihres Geräts.

Aktualisierungserinnerung

1. Das Gerät wird einen bevorstehenden Alarm ausgeben und Sie an die Aktualisierung erinnern
2. Drücken Sie den Bestätigungsknopf für 1 Sekunde. Das Alarmmuster wird gestoppt und Ihre Aktualisierung wird übertragen.

Frühzeitige Aktualisierung

Das Gerät kann für frühzeitige Aktualisierungen konfiguriert werden. Der Bestätigungsknopf kann bei Aktivierung jederzeit gedrückt werden, um eine Aktualisierung zu senden und den entsprechenden Zähler zurückzusetzen.

1. Drücken und halten Sie den Bestätigungsknopf
2. Das Gerät wird vibrieren. Halten Sie den Knopf weiter für etwa 3 Sekunden, bis die Vibration stoppt.

Frühzeitige Aktualisierungen können nur aktiviert werden, wenn der stumme Notruf deaktiviert ist.

Stummschalten einer verpassten Aktualisierung

Das Gerät gibt nach einer verpassten Aktualisierung ein hochgradiges Alarmmuster aus und setzt den Alarm so lange fort, bis der Alarm stummgeschaltet wird oder der Akku leer ist.

1. Das Gerät gibt einen hochgradigen Alarm aus
2. Halten Sie den Bestätigungsknopf gedrückt, bis der Alarm stoppt – etwa 3 Sekunden. Das Gerät nimmt den regulären Betrieb wieder auf.

Wenn der Benutzer einen Alarm wegen verpasster Aktualisierung stummschaltet, bleibt der Alarm im Blackline Live-Portal trotzdem bestehen. Das Überwachungspersonal ist für das Sicherheitsmanagement bis zum Abschluss des Alarms verpflichtet.

Funktionalität für Sprachanrufe

Sofern dies im Sprach-Serviceplan vorgesehen ist, kann das Gerät Sprachanrufe vom Überwachungspersonal empfangen, damit dieses dem Arbeiter während des Alarmmanagements Hilfestellung leisten kann.

Empfangen eines Sprachanrufs

- 1.** Wenn ein Sprachanruf initiiert wurde, gibt das Gerät das hochgradige Alarmmuster, begleitet von einem Blinken der LiveResponse-Bestätigungsleuchte (blau), aus
- 2.** Um den hochgradigen Alarm stummzuschalten, halten Sie den Bestätigungsknopf gedrückt, bis das Alarmmuster stoppt – etwa 3 Sekunden. Die LiveResponse-Bestätigungsleuchte blinkt weiter, was darauf hinweist, dass ein eingehender Anruf initiiert wurde.
- 3.** Sobald der Anrufer mit dem Gerät verbunden ist, gibt das Gerät einen langen Piepton aus, um auf den Beginn eines wechselseitigen Sprachanrufs hinzuweisen
- 4.** In lauten Umgebungen kann es notwendig sein, das Gerät herauszunehmen und es nahe an Ihr Gesicht zu halten, ähnlich einem Funkgerät.
- 5.** Im Anschluss an den Anruf beendet der Anrufer das Gespräch, indem er den Alarm beendet. Das Gerät gibt einen langen Piepton aus, was auf das Ende des Gesprächs hinweist. Der Benutzer des Geräts kann den Anruf vom Gerät aus nicht beenden. Die LiveResponse-Bestätigungsleuchte am Gerät schaltet sich nach dem Ende des Anrufs aus.

Während eines wechselseitigen Gesprächs kann die Lautstärke zwischen laut und leise gewechselt werden, indem einmal auf den Bestätigungsknopf am Riegel gedrückt wird.

Hinweis: Akku schwach

Wenn der Akkustand auf dem Gerät unter eine Leistung von 20 % fällt, wird das Gerät die Ladeanzeige aufleuchten lassen und alle 5 Minuten einen Piepton abgeben. Sobald der Akku des Geräts leer ist, wird sich das Gerät automatisch ausschalten.

Dies wird als ein unsicheres Abmelden angesehen. Wenn das Gerät so konfiguriert ist, dass es eine regelmäßige Aktualisierung erfordert, wird das Ausschalten des Gerät aufgrund eines leeren Akkus den Zähler nicht stoppen und ein Alarm wegen verpasster Aktualisierung wird generiert.

Kontaktieren Sie die Sicherheitsfachleute Ihres Unternehmens, um zu erfahren, welche Funktionen für Ihr Gerät konfiguriert sind.

Gerätepflege

Hinweise zur Nutzung und Lagerung

Loner M6 und Loner M6i erfüllen die Ingress Protection-Anforderungen gemäß IP65 gegen das Eindringen von Staub und Wasser während des normalen Gerätebetriebs.

Lagertemperatur: -30 bis 75 °C (-22 bis 167 °F)

Betriebstemperatur: -20 bis 55 °C (-4 bis 131 °F)

Ladetemperatur: 0 °C bis 45 °C (32 °F bis 113 °F)

Weitere Details finden Sie im Abschnitt „Technische Daten“.

Kundendienst

Technischer Kundendienst für Loner M6 und Loner M6i

Nordamerika (Zwischen 8:00 und 17:00 Uhr Mountain Time)

Gebührenfrei: +1-877-869-7212 | support@blacklinesafety.com

Vereinigtes Königreich (Zwischen 8:00 und 17:00 Uhr Greenwich Mean Time)

+44-1787-222684 | eusupport@blacklinesafety.com

International (Zwischen 8:00 und 17:00 Uhr Mountain Time)

+1-403-451-0327 | support@blacklinesafety.com

Website

support.blacklinesafety.com

Drahtlose Abdeckung

Loner M6 und Loner M6i ermöglichen in den meisten besiedelten Gebieten Kanadas und der USA eine drahtlose Verbindung, die auf beinahe 150 Länder ausgeweitet werden kann. Weitere Informationen erhalten Sie bei Blackline Safety.

Spezifikationen

Spezifikationen für Loner M6 und Loner M6i

Größe und Gewicht

Größe: 63 mm x 107 mm x 22 mm (2,48" x 4,213" x 0,87")
Gewicht: 137 g (4,8 oz)

Monitoring-Funktionen

Sturzdetecktionstechnologie: Dreiachsen-Beschleunigungssensor, Dreiachsen-Gyroskop, Software-Bearbeitung

Notfallriegel: Zum Auslösen des Alarms am Riegel ziehen

Stummer Alarm: Zum Auslösen des Alarms Aktualisierungsknopf gedrückt halten

Überwachung der Bewegungen des Arbeiters: Konfigurierbares Zeitfenster (1–30 min oder aus)

Arbeiteraktualisierung: Erforderliches

Aktualisierungsintervall (5–180 min oder aus)

Sprachanrufe: Wechselseitige oder einseitige (nur hörbare) Telefongespräche (erfordert ein Service-Paket mit Aktivierung der Sprechfunktion)

Tasten und Indikatorleuchten

Ausschalter: Ein-/Ausschalten

Bestätigungsknopf: Aktualisierung/stummer Notruf

Notfallriegel: Absetzen eines Notrufs

Rote Alarmleuchte plus Vibration und Signalgeber: Notruf ausgelöst

Blaue LiveResponse-Bestätigungleuchte plus

Vibration und Signalgeber: Eingehender Sprachanruf

Blaue LiveResponse-Bestätigungleuchte: Alarm wurde im Portal bestätigt

Grüne SureSafe-Indikatorleuchte: Blinken (eingeschaltet), kontinuierliches Leuchten (verbunden)

Benutzerbenachrichtigung

Indikatoren: Lautsprecher, LEDs und Vibrationsmotor

Schalldruckpegel des Lautsprechers: ~90 dB bei 10 cm (~90 dB bei 3,94") |

Sprachanrufe: Freisprecheinrichtung und Telefon-Betriebsarten

Funkkommunikation

Funk: Dualband-3G (1900, 850 MHz) **Antenne:** Internes

Dualband **Bidirektionale Kommunikation:** Ja

Over-the-Air-Firmware-Upgrade (Fernverbindung, FOTA): Ja

Ortungstechnologie

GPS-Radio: 48-Kanal, hochempfindlich, mobilfunkgestützt

Ferngestütztes GPS: Ja

GPS-Genauigkeit: ~5 m (16 ft) im Freien

Dauer der GPS-Echtzeitortung: ~20 Sekunden

Kompatibel mit Loner Beacon: Ja

Alarmmeldungen

Sturz erkannt, Notfallriegel, stummer Alarm, keine Bewegung, verpasste Aktualisierung, Sprachanruf-Alarm, Akku schwach, ausgeschaltet

Stromversorgung und Akku

Wiederaufladbarer Li-Ion-Akku: 1200 mA Li-Ion

Akkudauer: 20 Stunden durchgehender Betrieb bei 20 °C (68 °F)

Ladeanschluss: Versiegelte Verbindung mit 4 Pins

Umweltbedingungen

Lagertemperatur: -30 °C bis 75 °C (-22 °F bis 167 °F)

Betriebstemperatur: -20 °C bis 55 °C (-4 °F bis 131 °F)

Ladetemperatur: 0 °C bis 45 °C (32 °F bis 113 °F)

Ingress Protection: IP 65-konform

Genehmigungen

FCC Teil 15, Abschnitt B, FCC ID: XPYSARAU260,

Industry Canada 8595A-SARAU260, konform mit BS 8484

Geräteanforderungen

Blackline Safety Serviceplan, 3G-Funkverbindung, erforderliche GPS-Signalabdeckung für GPS-Ortung, Loner Beacon-Signale für genau Ortung innen/in Gebäuden

Garantie

Ein Jahr beschränkte Garantie ab Werk

Wireless-Netzverbindung und Service-Pakete

Mobilfunkverbindung: Über 150 Länder

Serviceplan-Optionen: Silver (selbstüberwacht) und Gold (24/7/365 einschließlich aktiver Überwachung), mit und ohne Sprachanrufe, kontaktieren Sie Blackline zu weiteren Einzelheiten

Webbasierte Loner Portal-Anwendung

Funktionen: Alarmbanner, Initiieren eines Sprachanrufs, Ereignishistorie, Gerätestandort-Zuordnung, Geräteverwaltung, Alarm- und Benachrichtigungseinstellungen und mehr.

blacklinesafety

Alert. Locate. Respond.

www.blacklinesafety.com