

Gebruikersgids

Loner

M6 & M6i

Veiligheidsapparaat voor
de Mobiele Werknemer



SureSafe™

Controlelampje ter bevestiging van de veiligheidsmonitoring

LiveResponse™

Onmiddellijke bevestiging aan de werknemer dat hulp onderweg is

blacklinesafety

Alert. Locate. Respond.

Wettelijke vermeldingen

De informatie in dit document is onderworpen aan wijzigingen zonder voorafgaande kennisgeving. Dit document wordt geleverd 'as is' en Blackline Safety Corp. ("Blackline") en gelieerde ondernemingen en partners kunnen niet aansprakelijk worden gesteld voor eventuele drukfouten en technische fouten of andere onnauwkeurigheden in dit document. Blackline behoudt zich het recht voor om de informatie in dit document regelmatig te wijzigen. Blackline kan zich er echter niet toe verbinden om u tijdig of überhaupt te informeren over dergelijke wijzigingen, updates en verbeteringen van of andere aanvullingen op dit document.

Copyright © 2016 Blackline Safety Corp. Alle rechten voorbehouden.

Tenzij uitdrukkelijk hierin voorzien, mag geen enkel gedeelte van deze handleiding vermenigvuldigd, gekopieerd, overgedragen, verspreid, gedownload of opgeslagen worden in een opslagmedium voor een willekeurig doeleinde, zonder de voorafgaande uitdrukkelijke en schriftelijke toestemming van Blackline Safety Corp. ("Blackline"). Blackline verleent hierbij toestemming voor het downloaden naar een elektronisch opslagmedium van een enkele kopie van deze handleiding ter raadpleging en het afdrucken van een enkele kopie van deze handleiding of van elke revisie van deze handleiding, mits deze elektronische of afgedrukte kopie de volledige tekst van deze auteursrechtbepaling bevat. Verder is een onrechtmatige commerciële verspreiding van deze handleiding of van elke revisie van deze handleiding uitdrukkelijk verboden.

De Blackline, Alert, Locate, Respond-uitvoeringen van gerelateerde merken, afbeeldingen en symbolen, inclusief Blackline, LiveResponse, Loner, Loner IS, Loner IS+, Loner M6, Loner M6i, Loner Mobile, Loner 900 en SureSafe, zijn exclusief eigendom en exclusieve handelsmerken van Blackline Safety Corp. Alle andere merknamen, productnamen, bedrijfsnamen, handelsmerken en dienstmerken zijn eigendom van hun respectievelijke eigenaren.

Garantie

Uw Loner-apparaat heeft een garantie van een jaar vanaf de datum van aankoop voor gebreken aan materiaal en vakmanschap. Voor meer informatie over uw Blackline-garantie kunt u de Algemene Voorwaarden raadplegen. Meer informatie en ondersteuning: <http://www.blacklinesafety.com>

FCC-conformiteit

Deze apparatuur is getest en voldoet aan de beperkingen voor digitale apparatuur van Klasse B, overeenkomstig deel 15 van de FCC-regels. Deze beperkingen zijn opgesteld om een redelijke bescherming te bieden tegen schadelijke interferentie wanneer het apparaat functioneert in een woonomgeving.



De werking is onderworpen aan de volgende twee voorwaarden: (1) Dit apparaat mag geen schadelijke interferentie veroorzaken, en (2) dit apparaat moet bestand zijn tegen interferentie van buitenaf, inclusief interferentie die een ongewenste werking tot gevolg kan hebben. Wijzigingen of modificaties die niet uitdrukkelijk door de fabrikant zijn goedgekeurd, kunnen de bevoegdheid van de gebruiker om met het apparaat te werken ongeldig maken.

Dit apparaat genereert, gebruikt en kan radiofrequentie-energie uitstralen en kan, als het niet conform de instructies geïnstalleerd en gebruikt wordt, schadelijke interferentie aan radiocommunicatie veroorzaken. Er is echter geen garantie dat er geen interferentie op zal treden bij een bepaalde installatie. Als deze apparatuur schadelijke interferentie veroorzaakt aan de ontvangst van radio of televisie, hetgeen kan worden bepaald door de apparatuur in en uit te schakelen, wordt de gebruiker aangespoord te proberen de interferentie te corrigeren met behulp van een of meer van de volgende maatregelen:

- Door de ontvangstantenne te heroriënteren of te verplaatsen.
- Door de afstand tussen de apparatuur en de ontvanger te vergroten.
- Door de apparatuur aan te sluiten op een stopcontact in een ander circuit dan waarop de ontvanger is aangesloten.
- Door de verkoper of een ervaren radio- of tv-technicus om assistentie te vragen.

De Loner M6 en de Loner M6i voldoen aan de wettelijke voorschriften voor RF-blootstelling. Dit apparaat kan overal en zonder tussenuitruimte (0 mm) op uw lichaam worden geplaatst, maar wel op minstens 10 mm van uw hoofd.

Industry Canada-conformiteit

Dit apparaat voldoet aan de vergunningsvrije RSS-normen van Industry Canada. De werking is onderworpen aan de volgende twee voorwaarden: (1) Dit apparaat mag geen interferentie veroorzaken, en (2) dit apparaat moet bestand zijn tegen elke interferentie, inclusief interferentie die een ongewenste werking van het apparaat tot gevolg kan hebben.

Verklaring van RF-blootstelling

De Loner M6 en de Loner M6i zijn getest voor gebruik op het lichaam en voldoen aan de FCC- en IC-richtlijnen voor RF-blootstelling wanneer deze worden gebruikt met de Blackline Safety-riemclip die ontworpen is voor de Loner M6 en de Loner M6i. Bij gebruik in combinatie met andere accessoires voldoet het apparaat mogelijk niet aan de FCC- en IC-richtlijnen voor RF-blootstelling.

Inhoudsopgave

Certificaten en veiligheidsvoorschriften

Het verschil tussen de Loner® M6 en de Loner® M6i	4
Intrinsically Safe Loner M6i	5
Waarschuwing	6

Blackline Safety-netwerk en serviceplannen

Blackline Safety-netwerk	7
Serviceplannen	7
Activering van het apparaat	7

Overzicht

Inhoud	8
Apparaatonderdelen	8

Gebruik van het apparaat

Opladen	10
Oplaadstatus	11
Inschakelen	12
Uitschakelen	12
SureSafe-controlelampje	13
Lokale alarmen	14

Alarmen & notificaties

LiveResponse-bevestigingslampje	16
Noodgrendel	16
Stil noodalarm	17
Valdetectie	18
'Geen beweging'-detectie	19
Regelmatige meldingen	20
Oproepfunctie	22
Lagebatterijnotificatie	23

Onderhoud van het apparaat

Aanbevelingen voor gebruik en opslag	24
--	----

Klantendienst

Technische ondersteuning voor de Loner M6 en de Loner M6i	24
---	----

Specificaties

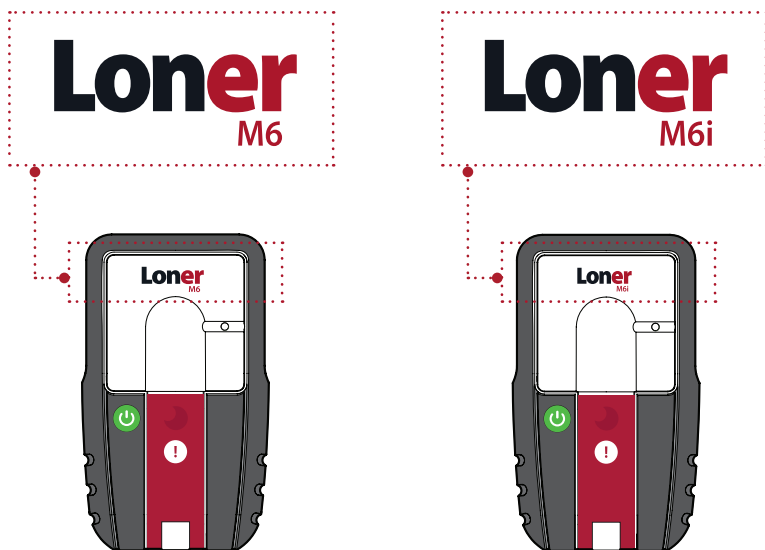
Specificaties voor de Loner M6 en de Loner M6i	25
--	----

Certificaten en veiligheidsvoorschriften

Het verschil tussen de Loner® M6 en de Loner® M6i

In deze handleiding wordt de werking uitgelegd van de veiligheidsbewakingssystemen Loner M6 en Loner M6i. Alhoewel de werking van deze apparaten hetzelfde is, is het van belang te weten dat alleen de Loner M6i intrinsiek veilig is. De Loner M6 is niet gecertificeerd voor gebruik op gevaarlijke locaties.

Aan het logo op de voorkant van uw apparaat kunt u zien welke van de twee veiligheidsproducten u bezit (Loner M6 of Loner M6i).



Intrinsically Safe Loner M6i

Intrinsically Safe

This device is certified Intrinsically Safe for use in Class I Division 1 AEx ia Group IIC T4 and Class I Zone 1 Ex ib Group IIC T4 hazardous (classified) locations.

Sécurité intrinsèque

Cet appareil est certifié à sécurité intrinsèque pour l'usage en classe I division 1 AEx ia groupe IIC T4 et classe I zone 1 Ex ib groupe IIC T4 dans les lieux classés comme dangereux.

Specifications:

UL 60079

CI I Div 1 Gr A-D

CI I Zn 0 AEx ia IIC T4

CAN/CSA C22.2 No. 60079

Ex ia IIC T4 Ga

EN 60079

Ex ib IIC T4 Gb

IEC 60079

Ex ib IIC T4 Gb

-20°C ≤ Ta ≤ +55°C

Um = 250V

Ambient Pollution Degree 2

Overvoltage Category 1

Standards

UL 60079-0 : 2013

UL 60079-11 : 2013

CAN/CSA C22.2 No. 60079-0 : 2015

CAN/CSA C22.2 No. 60079-11 : 2014

EN 60079-0 : 2012

EN 60079-11: 2012

IEC 60079-0 : 2011

IEC 60079-1 : 2011

UL 60950-1 : 2007

CSA C22.2 No. 60950-1 : 2007

EN 60950-1 : 2006+A2:2013

IEC 60950-1 : 2007

Use only 102052 to charge M6i.

WARNING: Charge only in a nonhazardous location.

AVERTISSEMENT: Chargez uniquement dans un endroit non dangereux.

This instrument is designed to function without user maintenance.

Opening instrument will invalidate intrinsic safety certification.

Consult with your organization's safety professional for further information regarding the topic of intrinsic safety and any policies, procedures, facilities, or locations within facilities that may be related to intrinsic safety.

S'il vous plaît consulter professionnel de la sécurité de votre organisation pour de plus amples informations concernant le sujet de la sécurité intrinsèque et les politiques, les procédures, les installations, ou emplacements au sein des établissements qui peuvent être liés à la sécurité intrinsèque.

blacklinesafety
Loner M6i NA
Read and understand manual
Lire et comprendre le manuel
Warning: Charge only in non-hazardous area.
Avertissement: ne pas charger dans emplacement dangereux

Contains
FCC ID: XPYSARAU260
IC: 8595A-SARAU260
CI I Div. 1 Gr A-D
Ex ia IIC T4 Ga
-20°C ≤ Ta ≤ +55°C
5VDC, 650mA

Made in Canada
Unit ID
1234567890
Activation code
87654321


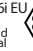









blacklinesafety
Made in Calgary Canada
1215 13st SE, T2G 3J4
Loner M6i EU II 2G
Read and understand the manual

Ex ib IIC T4 Gb
IECEx EMT 16.0024X
EMT16ATEX0044X
-20°C ≤ Ta ≤ +55°C
Charge input: 5VDC, 650mA
Warning: Charge only in non-hazardous area

Unit ID Y2016
1234567890
Activation code
87654321

blacklinesafety
IECEx EMT 16.0025X
EMT16ATEX0045X
Model 102052
II(2)G(Ex ib) CE0518





Waarschuwing

Wanneer u zich in een ziekenhuis of andere medische instelling bevindt, dient u rekening te houden met de beperkingen op het gebruik van mobiele apparaten, zoals mobiele telefoons. Bedien uw Blackline Safety-product niet wanneer u uw mobiele telefoon niet mag gebruiken.

Veiligheid op de weg gaat voor alles. Bedien uw Blackline Safety-product niet wanneer u een auto bestuurt. Parkeer uw auto alvorens een Blackline Safety-product te bedienen.

Bedien of bewaar Blackline-producten niet buiten de gespecificeerde bedrijfstemperatuur, opslagtemperatuur of vochtigheidsgraad. Raadpleeg de paragraaf Specificaties voor meer informatie.

Blackline-producten kunnen een intern lithium-ionbatterijpakket bevatten. Vraag advies aan uw gemeente over hoe en waar u uw apparaat moet afvoeren. Gooi Blackline-producten niet bij het huishoudelijk afval.

Blackline Safety-netwerk en serviceplannen

Blackline Safety-netwerk

Het Blackline Safety-netwerk verwijst naar de infrastructuur die wordt gebruikt om de veiligheid van de werknemer te monitoren. Dit omvat het gehele communicatiesysteem tussen de apparaten en de webapplicatie van het Blackline Live™-portaal.

Serviceplannen

Elke Loner M6 en Loner M6i vereist een actief serviceplan om verbinding te kunnen maken met het Blackline Safety-netwerk. Er zijn verschillende serviceplanopties verkrijgbaar.

Serviceplan	Beschrijving
Gouden plan met oproepmogelijkheid	Livemonitoring 24/7 door Blacklines veiligheidscentrum met de mogelijkheid het apparaat direct te bellen
Gouden plan	Livemonitoring 24/7 door Blacklines veiligheidscentrum
Zilveren plan met oproepmogelijkheid	Zelfmonitoring door de klant met de mogelijkheid het apparaat direct te bellen
Zilveren plan	Zelfmonitoring door de klant

Activering van het apparaat

Voor het kopen van een serviceplan en het activeren van uw Loner M6 of Loner M6i kunt u contact opnemen met Blacklines klantendienst.

Noord-Amerika (Tussen 8.00 en 17.00 uur Mountain Time)

Gratis: +1-877-869-7212 | support@blacklinesafety.com

Verenigd Koninkrijk (Tussen 8.00 en 17.00 uur West-Europese Tijd)

+44 1787 222684 | eusupport@blacklinesafety.com

Internationaal (Tussen 8.00 en 17.00 uur Mountain Time)

+1 403 451 0327 | support@blacklinesafety.com

Website

support.blacklinesafety.com

Overzicht

Inhoud

- Loner M6 of Loner M6i met metalen riemclip
- Micro-usb-oplaadadapter
- Oplaadkabel
- Muuroplader
- Gebruikersgids

Apparaatonderdelen

Fysiek kenmerk	Functie
Aan-uitknop en SureSafe™-controlelampje	Schakelt het apparaat in en geeft de monitoringstatus aan van het Blackline Safety-netwerk (groen licht)
Bevestigingsknop (drukken)	Wordt door de werknemer gebruikt om zich te melden en om het apparaat tijdens een automatisch alarm stop te zetten
Alarmlicht	Het apparaat is in staat van paraatheid (4 rode lichtjes)
LiveResponse™-bevestigingslampje	Geeft aan dat een alarm afkomstig van het apparaat op afstand wordt beheerd door monitoringpersoneel (2 blauwe lichtjes)
Noodgrendel (trekken)	Stuurt een noodalarm naar het monitoringpersoneel
Oplaadlampje	Geeft de oplaadstatus aan (2 rode lichtjes)
Productetiket	Informatie over het apparaat, de productcode en de activeringscode
Metalen riemclip	Voor het bevestigen van het apparaat aan een riem
Oplaadpoort	Laadt het apparaat op
Verwijderbare micro-usb-oplaadadapter	Adapter voor het aansluiten van de micro-usb-kabel op de oplaadpoort voor het opladen van het apparaat
Microfoon	Voor het spreken met het monitoringpersoneel
Speaker	Voor het horen van het monitoringpersoneel en de alarmen afkomstig van het apparaat

Voorkant

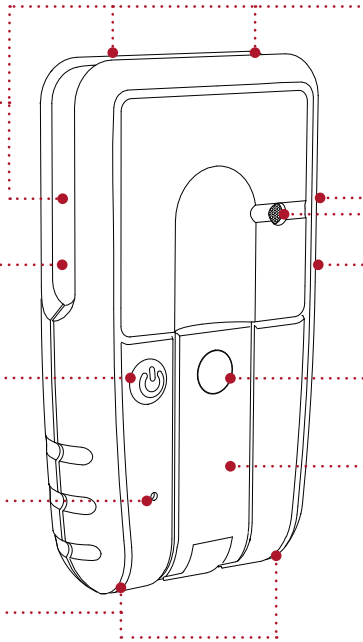
Alarmlicht
(rood)

LiveResponse-
bevestigings-
lampje (blauw)

Aan-uitknop en
SureSafe™-controlelampje
(groen)

Microfoon

Oplaadlampje
(rood)



Speaker

LiveResponse-
bevestigings-
lampje (blauw)

Bevestigingsknop
(drukken)

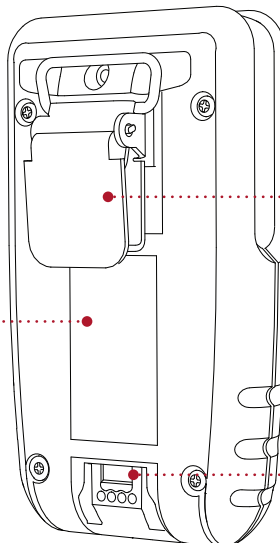
Noodgrendel
(trekken)

Achterkant

Productetiket


Metalen riemclip

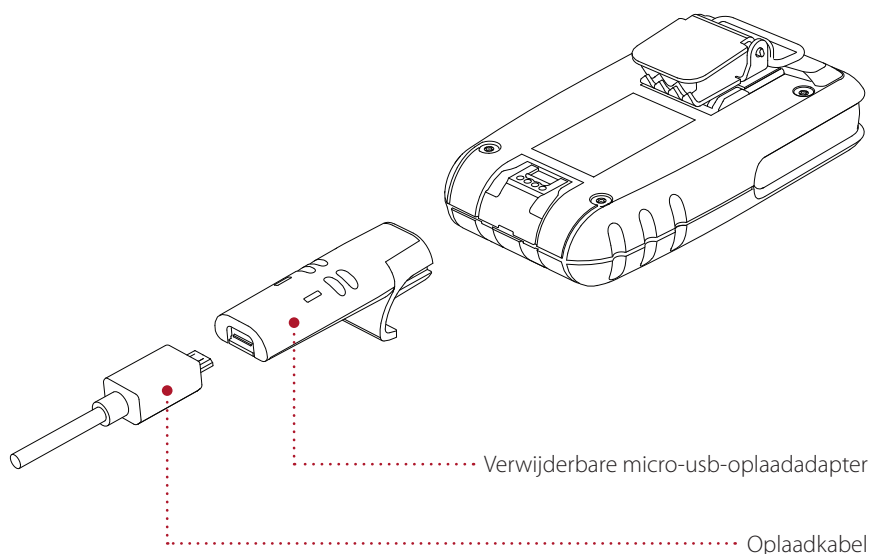
Oplaadpoort



Gebruik van het apparaat

Opladen

1. Sluit de muuroplader aan op een stopcontact.
2. Sluit de micro-usb-kabel  aan op de verwijderbare micro-usb-oplaadadapter en steek de usb-stekker in de muuroplader.
3. Schuif de verwijderbare micro-usb-oplaadclip met behulp van de geleiders op het apparaat.
4. Een knipperend rood lampje geeft aan dat het apparaat wordt opgeladen. Het kan zes uur duren voordat het apparaat volledig is opgeladen. Wanneer het apparaat volledig is opgeladen, stopt het rode lampje met knipperen en blijft het branden.
5. Verwijder de oplaadclip van het apparaat.



Oplaadstatus

Tijdens het opladen kunt u het oplaadproces nagaan via het oplaadlampje aan de onderkant van het apparaat.

Betekenis rode lampje	Beschrijving
Lampje knippert	Laadt op
Lampje aan	Volledig opgeladen
Lampje uit	Laadt niet op

Tijdens het opladen wordt het apparaat uitgeschakeld, zodat het geen alarmen kan uitzenden.

Blackline raadt u aan om uw apparaat na elke dienst op te laden, zodat uw apparaat voor de volgende dienst volledig is opgeladen.

Inschakelen

Wanneer veiligheidsmonitoring is vereist, verricht u de volgende handelingen om er zeker van te zijn dat u wordt beschermd door het apparaat.

1. Druk op de aan-uitknop om het apparaat in te schakelen.
2. Er gaat een enkelvoudig alarm af, het alarmlicht knippert en de vibratiemotor trilt één keer. De aan-uitknop en het SureSafe-controlelampje (groen) blijven knipperen terwijl het apparaat verbinding maakt met het netwerk.
3. Wacht totdat het apparaat een verbinding maakt met het Blackline Safety-netwerk. Het maken van deze verbinding duurt ongeveer een minuut, maar in bepaalde omstandigheden wat langer. Zodra het apparaat verbinding heeft met het netwerk blijft het SureSafe-controlelampje branden.

Het apparaat moet genoeg batterijcapaciteit hebben om een verbinding te kunnen maken met het Blackline Safety-netwerk.

Indien het apparaat geen verbinding maakt met de servers van Blackline gaat het groene SureSafe-controlelampje knipperen en, indien deze optie is ingeschakeld, komt het apparaat in de alarmstatus Geen Communicatie. Zie de paragraaf Lokale alarmeren voor meer informatie.

Uitschakelen

Wanneer u het apparaat niet meer wenst te gebruiken, verricht u de volgende handelingen om het apparaat uit te schakelen:

1. Druk op de aan-uitknop en houd deze ingedrukt (gedurende drie seconden totdat het apparaat stopt met piepen) om het apparaat uit te schakelen.
2. Terwijl de aan-uitknop ingedrukt blijft, geeft het alarm drie lange pieptonen af. De vibratiemotor geeft drie lange trillingen. Het alarm, de vibratiemotor, de aan-uitknop en het SureSafe-controlelampje gaan uit zodra het apparaat is uitgeschakeld.

Wanneer het apparaat wordt opgeladen, schakelt het zich automatisch uit om geen valse alarmeren te kunnen uitzenden.

SureSafe-controlelampje

Het SureSafe-controlelampje geeft aan wanneer het apparaat is ingeschakeld en verbonden is met het Blackline Safety-netwerk.

Betekenis SureSafe-controlelampje (groen)	Beschrijving
Lampje knippert	Ingeschakeld en verbonden met het Blackline Safety-netwerk via het draadloze netwerk, of het apparaat wordt afgemeld bij de server
Lampje brandt	Ingeschakeld en verbonden met het Blackline Safety-netwerk via het draadloze netwerk
Lampje uit	Uitgeschakeld of lege batterij

Lokale alarmen

Het apparaat gebruikt akoestische, tactiele en visuele alarmen om uw aandacht te trekken. In het volgende overzicht vindt u de alarmpatronen voor de verschillende berichttypen.

Type	Pieptoon	Vibratie-motor	Visuele indicator
Vooralarm	Langzaam alarmpatroon	Enkelvoudige trilling	Alarmlicht knippert langzaam (rood)
Hoog alarm	Snel alarmpatroon	Dubbele trilling	Alarmlicht knippert snel (rood)
Laag batterijniveau	Enkelvoudige pieptoon elke 5 minuten	Geen trilling	Oplaadlampje, enkelvoudig knippersignaal elke 5 minuten

Alarmeren & notificaties

Een alarm betekent een mogelijk veiligheidsincident, zoals een noodalarm. Alarmeren worden door het monitoringpersoneel beheerd via de webapplicatie Blackline Live-portaal.

Alle alarmeren en notificaties worden in dit Blackline Live-portaal geconfigureerd. Neem contact op met de veiligheidsexpert van uw organisatie om te weten welke functies op uw apparaat zijn geconfigureerd.

Alarm	Omschrijving
Noodalarm	Het apparaat zendt een noodalarm wanneer aan de noodgrendel is getrokken.
Stil alarm	Indien geconfigureerd zendt het apparaat een stil noodalarm indien de bevestigingsknop niet zolang wordt ingedrukt totdat het tweede trilsignaal stopt (ong. 3 seconden)
Valdetectiealarm	Het apparaat zendt het valdetectiealarm wanneer het apparaat een val heeft gedetecteerd en de bevestigingsknop niet binnen de ingestelde tijd is ingedrukt.
'Geen beweging'-alarm	Het apparaat zendt het 'geen beweging'-alarm wanneer het apparaat geen beweging detecteert en de bevestigingsknop niet binnen de ingestelde tijd is ingedrukt.
'Gemiste melding'-alarm	Het apparaat zendt het 'gemiste melding'-alarm wanneer u verzocht bent zich te melden en de bevestigingsknop niet binnen de ingestelde tijd is ingedrukt.
Oproepalarm	Dit alarm gaat af wanneer het apparaat een inkomende oproep van het monitoringpersoneel ontvangt. Het apparaat gaat over op de hoogalarmmodus en het LiveResponse-bevestigingslampje gaat branden (blauw). Het alarm stopt zodra de oproep is ontvangen. Het LiveResponse-bevestigingslampje blijft branden totdat de oorzaak van het alarm door het monitoringpersoneel is opgelost.

LiveResponse-bevestigingslampje

Het apparaat activeert het LiveResponse-bevestigingslampje (blauw) aan de linker- en rechterkant van het alarmlicht wanneer het monitoringpersoneel een alarm van het apparaat bevestigt. Zodra het monitoringpersoneel de oorzaak van het alarm heeft opgelost, stopt het LiveResponse-bevestigingslampje met branden. Indien een alarm wordt gezonden terwijl het LiveResponse-bevestigingslampje brandt, gaat het LiveResponse-bevestigingslampje pas uit wanneer het nieuwe alarm is bevestigd.

Noodgrendel

Een noodalarm verzenden

1. Trek aan de noodgrendel. Het apparaat stuurt onmiddellijk een noodbericht naar het Blackline Safety-netwerk en het monitoringpersoneel.
2. Het apparaat geeft het hoge alarm af om anderen in de buurt te waarschuwen.

Deze waarschuwing kan optioneel gedeactiveerd worden. Neem contact op met de veiligheidsexpert van uw organisatie voor de configuratie van uw apparaat.

Het alarmpatroon op het apparaat wordt niet zolang verzonden totdat het noodalarm is stopgezet of de batterij leeg is.

Een noodalarm stopzetten

1. Zet de noodgrendel terug in de gesloten positie.
2. Druk op de bevestigingsknop en houd deze ongeveer 3 seconden ingedrukt totdat het alarmpatroon ophoudt. Het apparaat keert terug in zijn normale werkingsmodus.

Als een gebruiker het noodalarm stopzet, wordt het alarm niet automatisch in het Blackline Live-portal geannuleerd. Het monitoringpersoneel moet het veiligheidsalarm beheren en annuleren.

Stil noodalarm

Als u zich in een noodsituatie bevindt maar anderen in hetzelfde gebied liever niet waarschuwt, kunt u een stil noodalarm verzenden.

Een stil noodalarm verzenden

1. Druk op de bevestigingsknop en houd deze ingedrukt totdat de trilling stopt (twee volledige trilsignalen). Het apparaat trilt gedurende 3 seconden, pauzeert en trilt nog eens 2 seconden.
2. Het apparaat blijft in de stiltemodus en geeft geen alarmpatroon af. Het apparaat keert terug in zijn normale werkingsmodus.

Een stil noodalarm kan alleen actief zijn als de optie voor voortijdige meldingen is uitgeschakeld.

U kunt het stille noodalarm niet annuleren. Het monitoringpersoneel moet het veiligheidsalarm beheren en annuleren.

Valdetectie

Het apparaat monitort uw bewegingen constant op eventuele vallen. Als het apparaat een val detecteert, gaat het apparaat over op de vooralarmmodus en wordt het lage alarm afgegeven. Indien u geen hulp nodig heeft, heeft u ten minste 30 seconden om het alarm te annuleren door op de bevestigingsknop te drukken.

Het tijdvenster en de gevoeligheid van de valdetectie kunnen worden geconfigureerd in het Blackline Live-portaal en kunnen al dan niet worden ingeschakeld. Neem contact op met de veiligheidsexpert van uw organisatie voor de configuratie van uw apparaat.

Een valdetectievooralarm annuleren

1. Het apparaat zendt een vooralarm.
2. Druk op de bevestigingsknop en houd deze ongeveer 1 seconde ingedrukt totdat het alarm ophoudt. Het apparaat keert terug in zijn normale werkingsmodus.

Een valdetectiealarm stopzetten

Als u het alarm niet binnen 30 seconden annuleert, wordt het valdetectiealarm doorgestuurd aan het monitoringpersoneel dat de alarmprocedure in werking zet. Het apparaat geeft het hoge alarm af totdat het alarm wordt geannuleerd of de batterij leeg is.

1. Het apparaat zendt het hoge alarm.
2. Druk op de bevestigingsknop en houd deze ongeveer 3 seconden ingedrukt totdat het alarmpatroon ophoudt. Het apparaat keert terug in zijn normale werkingsmodus.

Als een gebruiker het valdetectiealarm stopzet, wordt het alarm niet automatisch in het Blackline Live-portaal geannuleerd. Het monitoringpersoneel moet het veiligheidsalarm beheren en annuleren.

'Geen beweging'-detectie

Het apparaat monitort uw bewegingen constant om eventuele vallen of immobilisatie te detecteren. Als het apparaat binnen de ingestelde tijd geen beweging heeft gedetecteerd, geeft het apparaat een laag alarm af en wordt u verzocht uw veiligheid te bevestigen. Indien u geen hulp nodig heeft, heeft u ten minste 30 seconden om het alarm te annuleren door op de bevestigingsknop te drukken.

Het tijdvenster en de gevoeligheid van deze detectie kunnen worden geconfigureerd in het Blackline Live-portaal en kunnen al dan niet worden ingeschakeld. Neem contact op met de veiligheidsexpert van uw organisatie voor de configuratie van uw apparaat.

Een 'geen beweging'-vooralarm annuleren

1. Het apparaat zendt een vooralarm.
2. Druk op de bevestigingsknop en houd deze ongeveer 1 seconde ingedrukt totdat het alarm ophoudt. Het apparaat keert terug in zijn normale werkingsmodus.

Een 'geen beweging'-alarm stopzetten

Als u het alarm niet binnen 30 seconden annuleert, wordt het 'geen beweging'-alarm doorgestuurd aan het monitoringpersoneel dat de alarmprocedure in werking zet. Het apparaat geeft het hoge alarm af totdat het alarm wordt geannuleerd of de batterij leeg is.

1. Het apparaat zendt het hoge alarm.
2. Druk op de bevestigingsknop en houd deze ongeveer 3 seconden ingedrukt totdat het alarmpatroon ophoudt. Het apparaat keert terug in zijn normale werkingsmodus.

Als een gebruiker een 'geen beweging'-alarm stopzet, wordt het alarm niet automatisch in het Blackline Live-portaal geannuleerd. Het monitoringpersoneel moet het veiligheidsalarm beheren en annuleren.

Regelmatige meldingen

Het apparaat kan worden geconfigureerd om de werknemer te verzoeken zich regelmatig te melden. Aan de hand van een timer wordt een schema van deze meldingen bijgehouden. Zodra de timer op nul staat, geeft het apparaat een vooralarm af om u eraan te herinneren dat u zich aan moet melden. Het vooralarm gaat net zolang af totdat de bevestigingsknop wordt ingedrukt. Indien de bevestigingsknop niet wordt ingedrukt, gaat het apparaat over op de hoogalarmmodus en wordt een 'gemiste melding'-alarm naar het monitoringpersoneel gestuurd.

De hoeveelheid tijd tussen een melding kan worden geconfigureerd in het Blackline Live-portal. Neem contact op met de veiligheidsexpert van uw organisatie voor de configuratie van uw apparaat.

Meldingsherinnering

1. Het apparaat zendt een vooralarm om u eraan te herinneren dat u zich moet melden.
2. Druk gedurende 1 seconde op de bevestigingsknop. Het alarmpatroon stopt en uw melding wordt verzonden.

Voortijdige melding

Het apparaat kan worden geconfigureerd om de werknemer de gelegenheid te geven zich voortijdig te melden. Indien ingeschakeld kan de bevestigingsknop op elk gewenst moment worden ingedrukt voor het sturen van een melding. De timer wordt vervolgens direct gereset.

1. Druk op de bevestigingsknop en houd deze ingedrukt.
2. Het apparaat begint te trillen. Houd de bevestigingsknop gedurende 3 seconde ingedrukt totdat de trilling stopt.

Een voortijdige melding kan alleen actief zijn als de optie voor een stil noodalarm is uitgeschakeld.

Een gemiste melding stopzetten

Na een gemiste melding geeft het apparaat het hoogalarmpatroon af totdat het alarm wordt stopgezet of de batterij leeg is.

1. Het apparaat zendt het hoge alarm.
2. Druk op de bevestigingsknop en houd deze ongeveer 3 seconden ingedrukt totdat het alarmpatroon ophoudt. Het apparaat keert terug in zijn normale werkingsmodus.

Als een gebruiker een 'gemiste melding'-alarm stopzet, wordt het alarm niet automatisch in het Blackline Live-portaal geannuleerd. Het monitoringpersoneel moet het veiligheidsalarm beheren en annuleren.

Oproepfunctie

Indien het apparaat een serviceplan met oproepmogelijkheid heeft, kan het apparaat oproepen van monitoringpersoneel ontvangen voor hulp tijdens een alarm.

Een oproep ontvangen

1. Wanneer een oproep is gestart, geeft het apparaat het hoge alarm af en begint het LiveResponse-bevestigingslampje te knipperen (blauw).
2. Om het hoge alarm stop te zetten, drukt u op de bevestigingsknop en houdt u deze ongeveer 3 seconden ingedrukt totdat het alarm ophoudt. Het LiveResponse-bevestigingslampje blijft knipperen om aan te geven dat een inkomende oproep is gestart.
3. Zodra er een verbinding is gemaakt, geeft het apparaat een lange pieptoon af om aan te geven dat een tweewegsprakcommunicatie is gestart.
4. In een lawaaiëring omgeving kan het nodig zijn om het apparaat dicht bij uw gezicht te houden, net als een walkietalkie.
5. Zodra het gesprek is afgerond, beëindigt de beller de oproep door de oorzaak van het alarm op te lossen. Het apparaat geeft een lange pieptoon af wat het einde van de oproep betekent. De gebruiker van het apparaat kan de oproep niet zelf beëindigen. Het LiveResponse-bevestigingslampje van het apparaat gaat uit zodra de oproep is beëindigd.

Tijdens de tweewegsprakcommunicatie kan het volume naar boven of beneden worden bijgesteld door één maal op de bevestigingsknop op de grendel te drukken.

Lagebatterijnotificatie

Als het batterijniveau van het apparaat lager is dan 20% van zijn capaciteit begint het oplaadlampje van het apparaat te knipperen en elke 5 minuten een piepsignaal af te geven. Zodra de batterij helemaal leeg is, schakelt het apparaat zich automatisch uit.

Dit wordt beschouwd als een onveilige afmelding. Als het apparaat is geconfigureerd voor regelmatige meldingen wordt de timer ondanks het lage batterijniveau niet stopgezet en wordt alsnog een 'gemiste melding'-alarm afgegeven.

Neem contact op met de veiligheidsexpert van uw organisatie om te weten welke functies op uw apparaat zijn geconfigureerd.

Onderhoud van het apparaat

Aanbevelingen voor gebruik en opslag

De Loner M6 en de Loner M6i voldoen aan beschermingsgraad IP65, wat inhoudt dat er onder normale omstandigheden geen vuil of water in het apparaat kan binnendringen.

Opslagtemperatuur: -30 tot 75 °C (-22 tot 167 °F)

Bedrijfstemperatuur: -20 tot 55 °C (-4 tot 131 °F)

Oplaadtemperatuur: 0 °C tot 45 °C (32 °F tot 113 °F)

Meer informatie kunt u vinden in de paragraaf Specificaties.

Klantendienst

Technische ondersteuning voor de Loner M6 en de Loner M6i

Noord-Amerika (Tussen 8.00 en 17.00 uur Mountain Time)

Gratis: +1-877-869-7212 | support@blacklinesafety.com

Verenigd Koninkrijk (Tussen 8.00 en 17.00 uur West-Europese Tijd)

+44 1787 222684 | eusupport@blacklinesafety.com

Internationaal (Tussen 8.00 en 17.00 uur Mountain Time)

+1 403 451 0327 | support@blacklinesafety.com

Website

support.blacklinesafety.com

Draadloze dekking

De Loner M6 en de Loner M6i bieden een draadloze dekking in bijna alle bevolkte gebieden van Canada en de Verenigde Staten, en kan uitgebreid worden naar meer dan 150 landen. Neem contact op met Blackline Safety voor meer informatie.

Specificaties

Specificaties voor de Loner M6 en de Loner M6i

Afmeting & gewicht

Afmeting: 63 mm x 107 mm x 22 mm
(2,48" x 4,213" x 0,87")
Gewicht: 137 g (4,8 oz)

Kenmerken van de veiligheidsmonitoring

Valdetectietechnologie: drieassige versnellingsmeter, drieassige gyroscoop, softwareverwerking

Noodgrendel: trekken aan de grendel voor het zenden van een alarm

Stil noodalarm: drukken op de meldingsknop en deze ingedrukt houden voor het zenden van een alarm

Bewegingsdetectie van de werknemer:

configureerbaar tijdvenster (1 - 30 min. of uit)

Melding van de werknemer: Gewenste meldingsduur (5 - 180 min. of uit)

Oproep: tweeweg- en eenweg- (alleen luisteren) spraakcommunicatie (alleen bij een serviceplan met oproepmogelijkheid)

Knoppen & controlelampjes

Aan-uitknop: apparaat aan/uit

Bevestigingsknop: melding/stil noodalarm

Noodgrendel: zenden van een noodalarm

Rood alarmlicht plus trilling en piepsignaal: veiligheidsalarm gezonden

Blauwe LiveResponse-bevestigingslampje plus trilling en piepsignaal: inkomende oproep

Blauwe LiveResponse-bevestigingslampje: alarm is bevestigd in het portaal

Groen SureSafe-contrôlelampje: knippert (ingeschakeld), continu (verbonden)

Gebruikersnotificatie

Indicatoren: speaker, ledlampjes en vibratiemotor

Geluidsniveau van de speaker: ~90 dB @ 10 cm (~90 dB @ 3,94")

Oproepen: speakermodus en telefoonmodus

Draadloze communicatie

Radio: dualband 3G (1900, 850 MHz)

Antenne: interne dualband

Tweewegcommunicatie: ja

Firmware upgrade over-the-air (FOTA): ja

Locatietechnologie

Gps-radio: 48 kanalen, grote gevoeligheid en ondersteuning via mobiele apparaten

Gps met ondersteuning op afstand: ja

Gps-nauwkeurigheid: ~5 m (16 ft) buiten

Responstijd van de gps-plaatsbepaling in realtime: ~20 seconden

Compatibel met de Loner Beacon: ja

Alarmberichten

Valdetectie, noodgrendel, stil noodalarm, geen beweging, gemiste melding, oproepalarm, laag batterijniveau, uitgeschakeld

Voeding & batterij

Oplaadbare li-ionbatterij: 1200 mAh li-ion

Batterijduur: 20 uur voortdurende werking bij 20 °C (68 °F)

Oplaadadapter: 4-pins verbinding

Milieu

Opslagtemperatuur: -30 °C tot 75 °C (-22 °F tot 167 °F)

Bedrijfstemperatuur: -20 °C tot 55 °C (-4 °F tot 131 °F)

Oplaattemperatuur: 0 °C tot 45 °C (32 °F tot 113 °F)

Beschermingsgraad: ontworpen om te voldoen aan IP65

Goedkeuringen

FCC deel 15, sectie B, FCC-productcode:

XPYSARAU260, Industry Canada 8595A-SARAU260, ontworpen om te voldoen aan BS 8484

Vereisten voor het gebruik van het apparaat

Blackline Safety-serviceplan, draadloze

3G-communicatie, gps-signaaldekking vereist voor de gps-plaatsbepaling, Loner Beacon-signalen voor een nauwkeurige plaatsbepaling binnen

Garantie

Eén jaar beperkte fabrieksgarantie

Draadloze dekking en serviceplannen

Draadloze dekking: meer dan 150 landen

Serviceplanopties: Zilver (voor zelfmonitoring) en

Goud (24/7/365 inclusief livemonitoring), met en zonder oproepmogelijkheid. Neem voor meer informatie contact op met Blackline.

Webapplicatie Loner Portal

Omvat onder andere: alarmbanner, initiëren van oproepen, logboek, geografische positie van het apparaat, apparaatbeheer, en alarm- en notificatie-instellingen.

blacklinesafety

Alert. Locate. Respond.

www.blacklinesafety.com