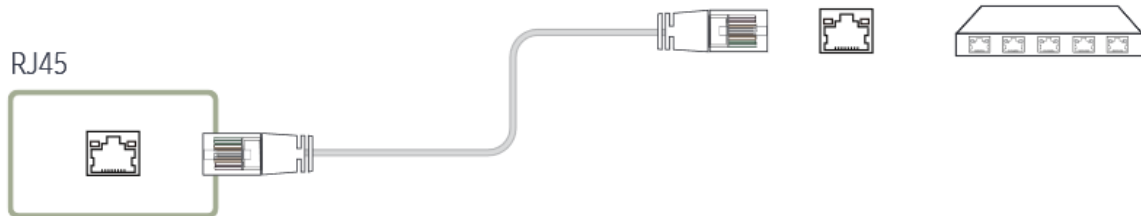
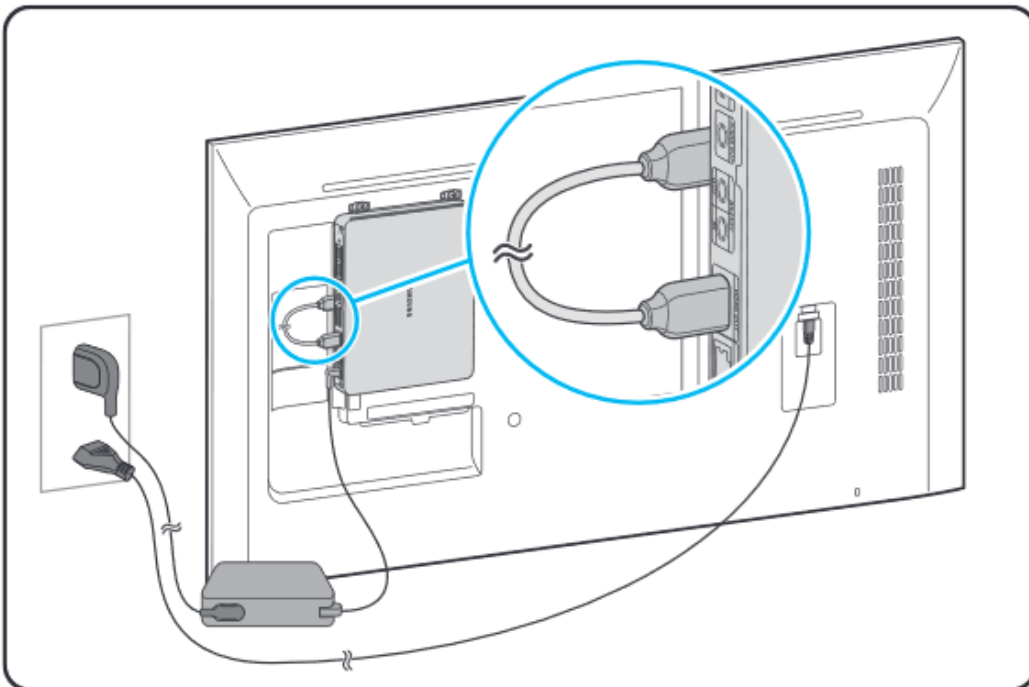


## COLLEGAMENTO PLAYER AL MONITOR

1) Collegare il cavo ETH alla presa RJ45 del Player (SOLO per connessione LAN)



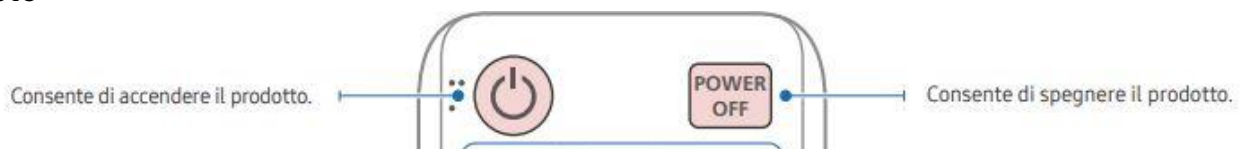
2) Collegare il cavo alla sorgente di ingresso in HDMI del monitor  
(Utilizzare cavo esistente se presente)



3) Collegare il sensore del telecomando sul Signage Player Box alla voce "IR IN"

4) Collegare alimentazione

5) Usare il telecomando per l'accensione del Signage Player Box usando il seguente tasto



6) Impostare la sorgente video corretta sul monitor

7) Procedere alla configurazione guidata (come se fosse un nuovo monitor)