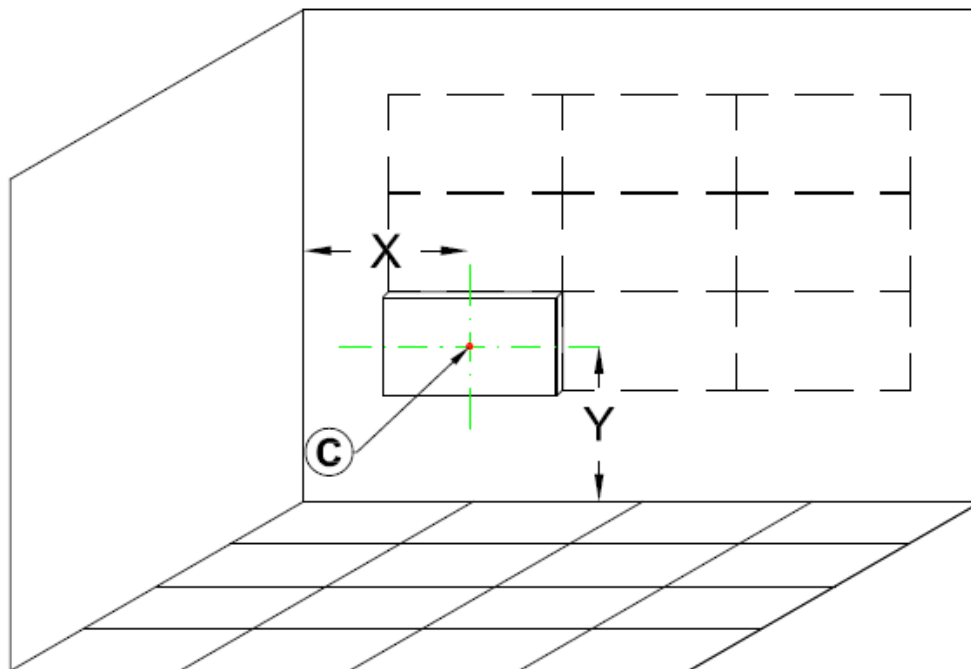
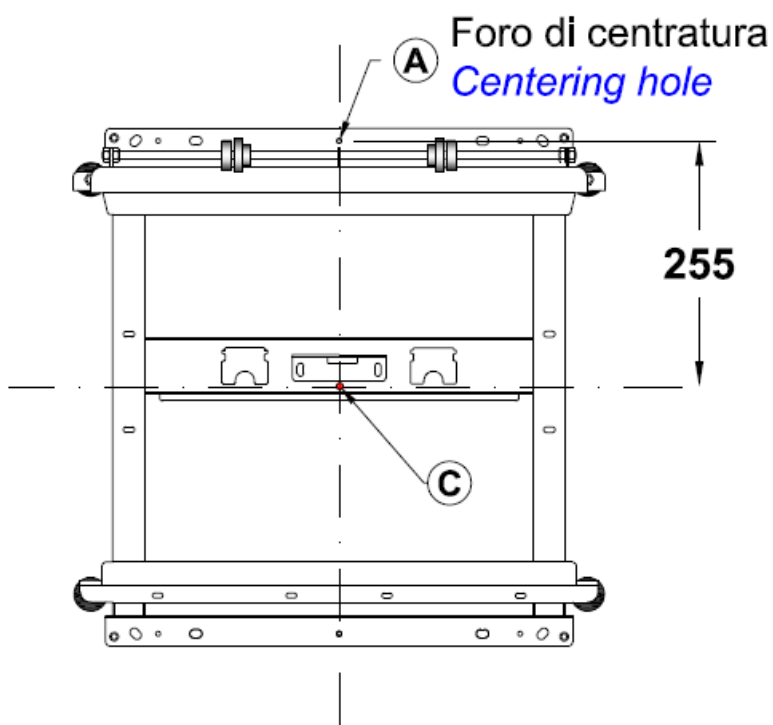


INSTALLAZIONE VIDEOWALL

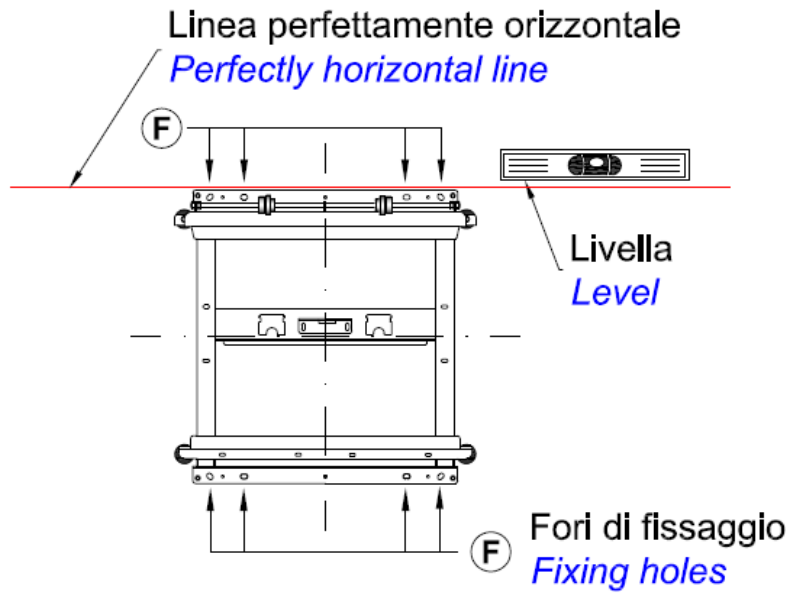
- 1) Determinare il **Centro del VESA** del monitor del primo schermo in basso a sinistra. Considerare il Centro VESA in quanto non corrisponde sempre al centro del monitor.



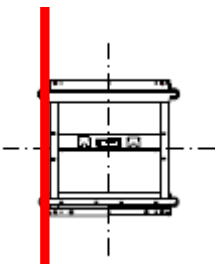
- 2) Posizionare la staffa sul centro del VESA appena tracciato.



3) Tracciare l'orizzontale e la verticale per l'allineamento delle altre staffe utilizzando una livella.

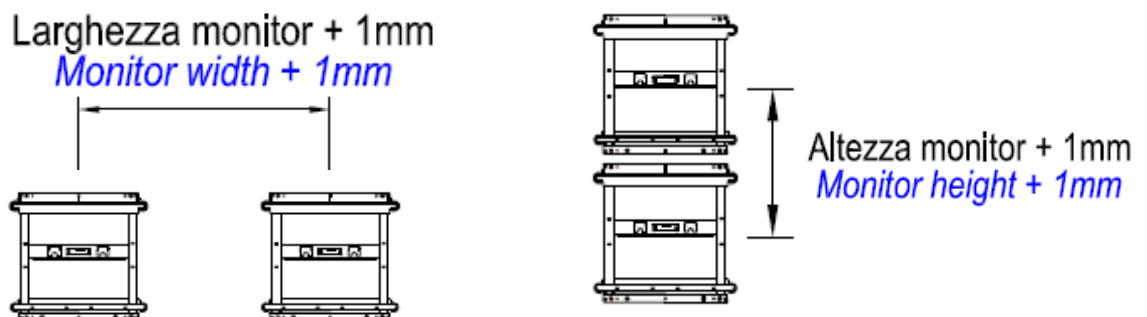


Linea di Allineamento
Alignment Line



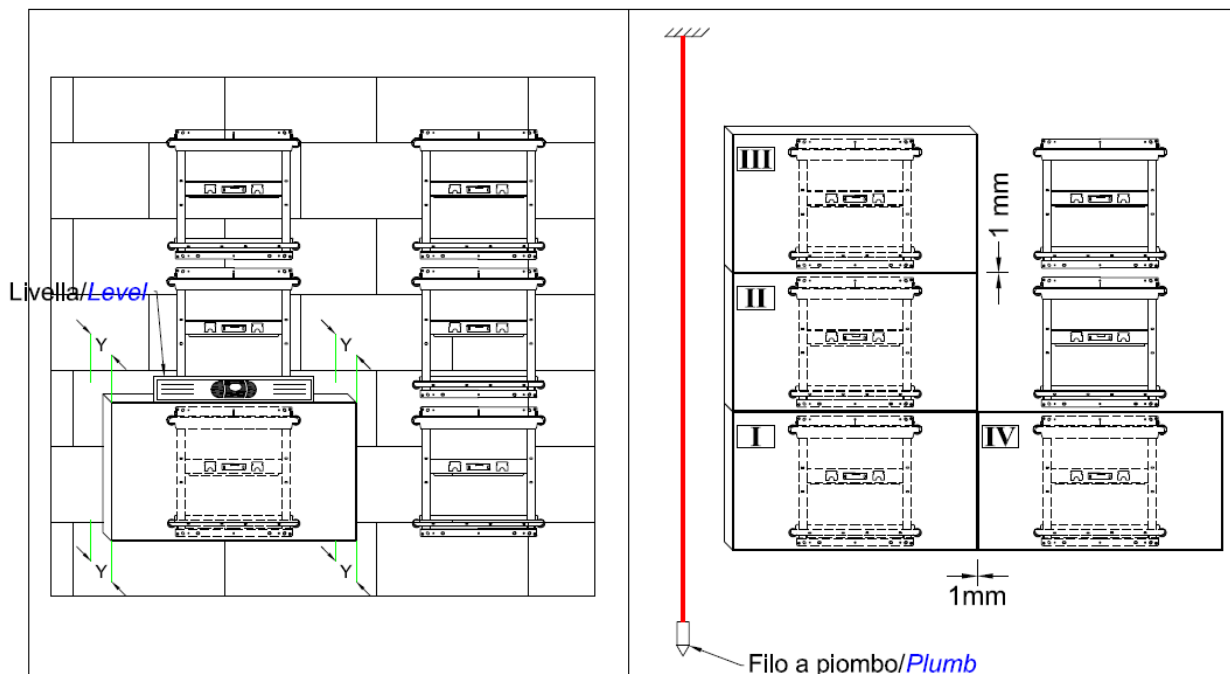
Linea di Allineamento
Alignment Line

4) Tracciare la posizione delle altre staffe considerando la dimensione del monitor + 1mm o 2mm



Attenzione alla dimensione del monitor da considerare se il monitor è posizionato in verticale!

- 5) Posizionare il monitor sulle staffe verificando l'allineamento con un piombo o livella.
Utilizzare le viti di regolazione per allineare i vari monitor
Per l'allineamento si rimanda al manuale della specifica staffa ordinata.



- 7) Eseguire i collegamenti elettrici ed i collegamenti video fra i monitor
→ Vedi "Procedura Configurazione VideoWall - Rev 00"