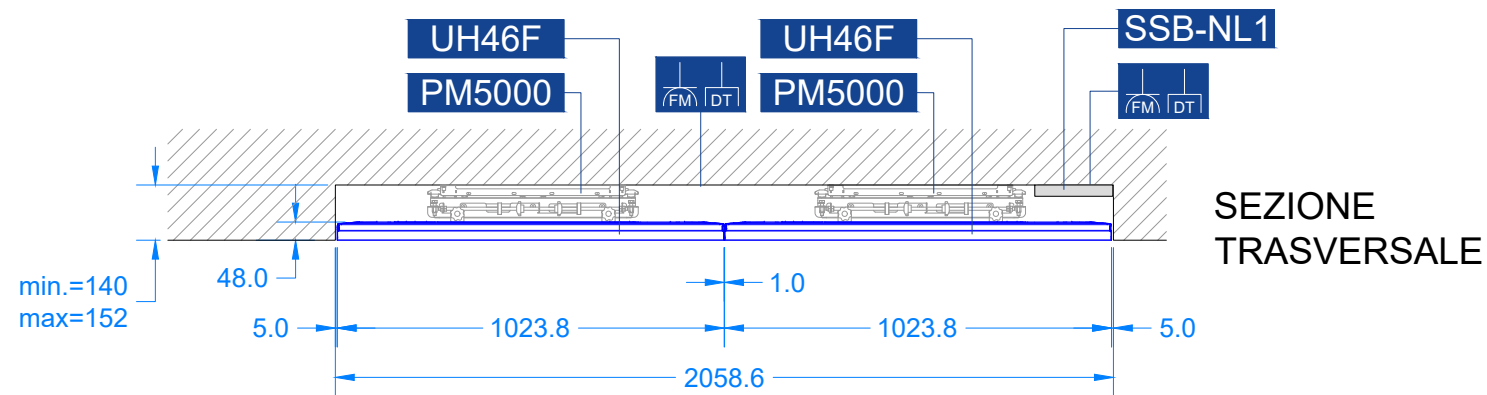
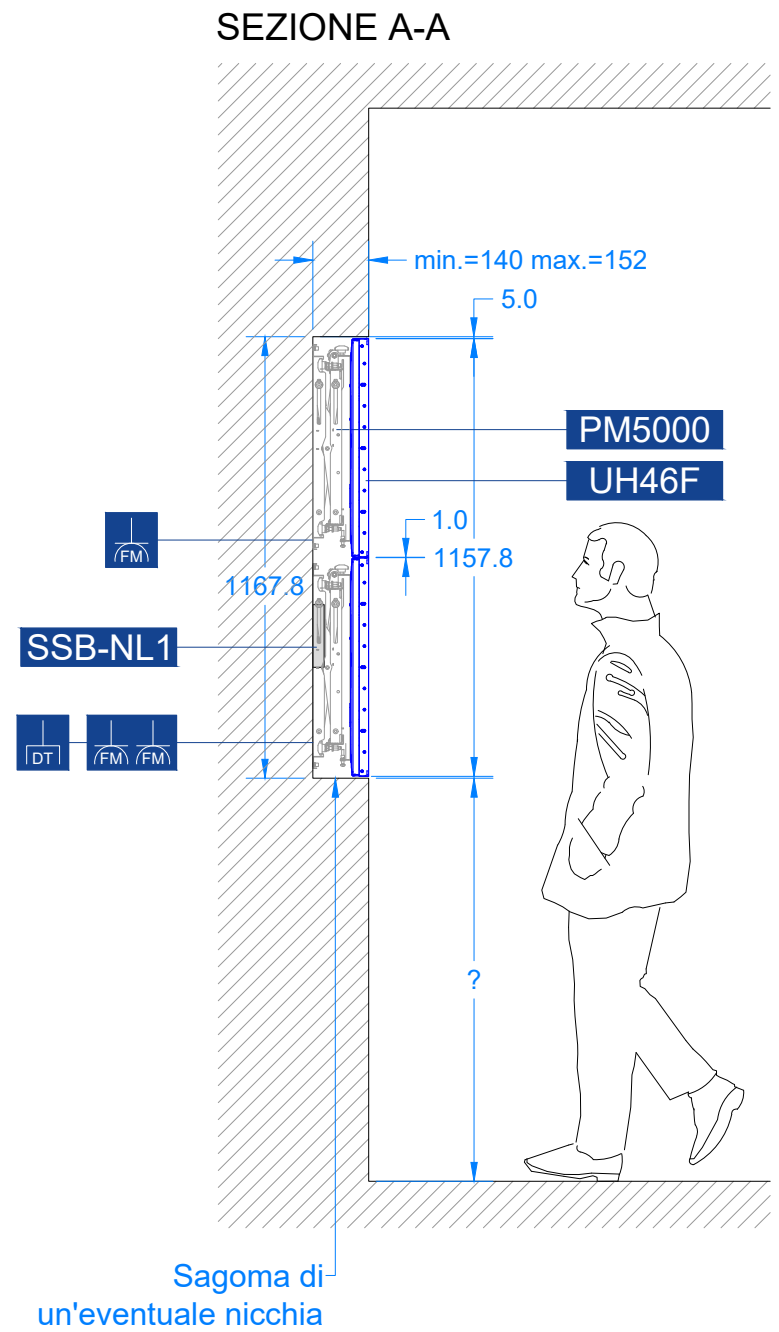
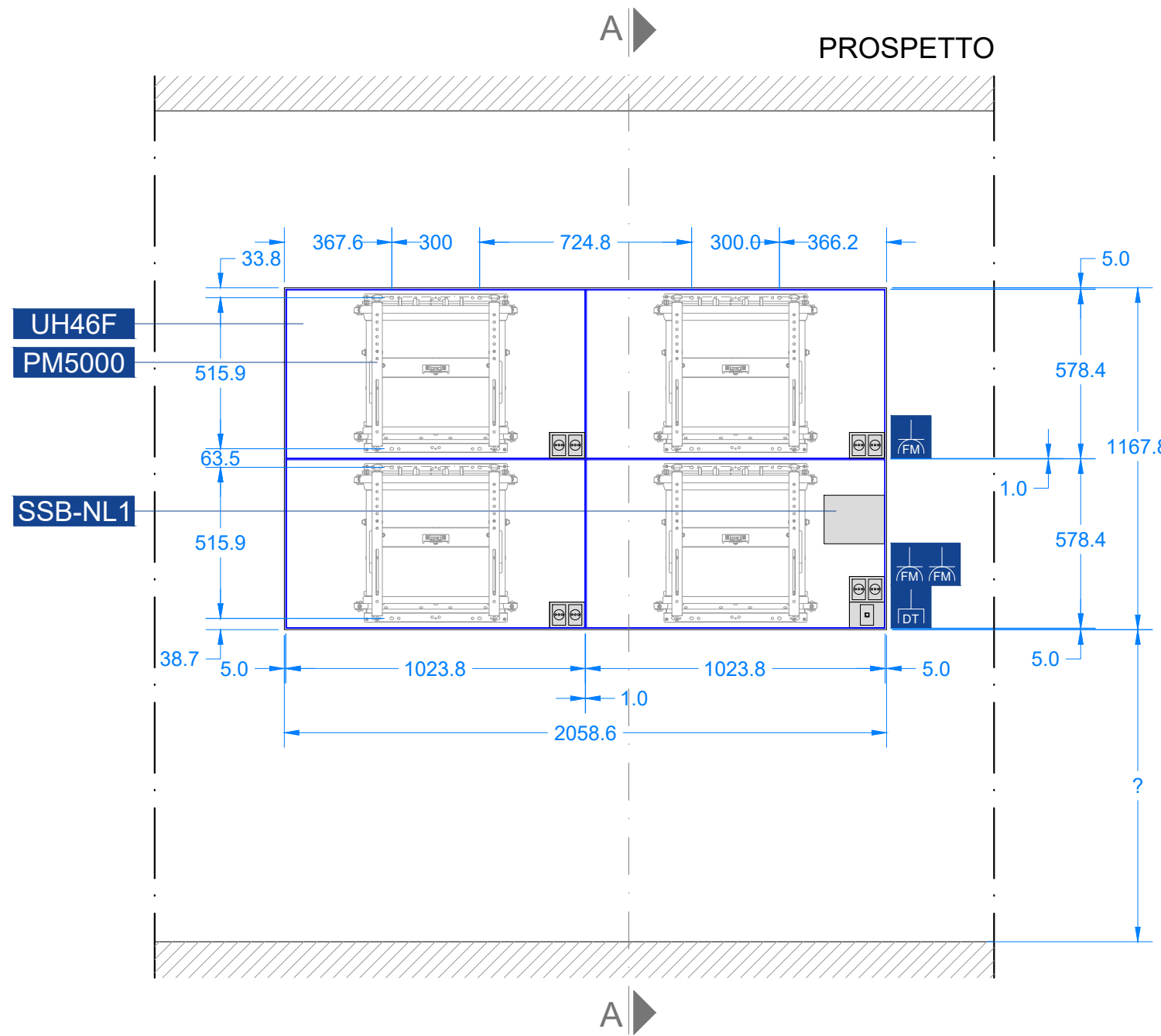


ELABORATO GRAFICO
Videowall 2x2 composto da
staffa PM5000 e monitor UH46F
(con nicchia)



DETTAGLIO TECNICO
VIDEOWALL 2x2 CON
MONITOR UH46F

SCALA 1:20

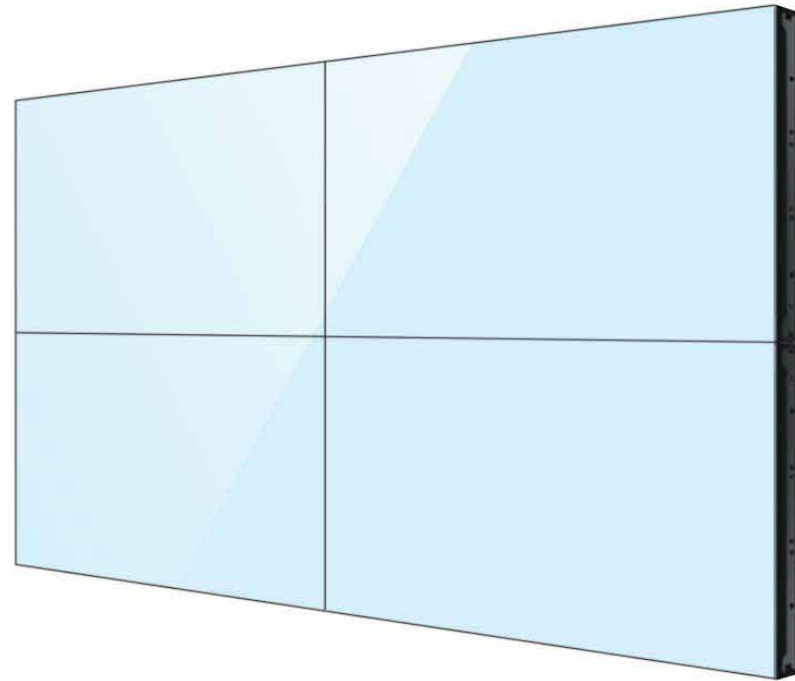
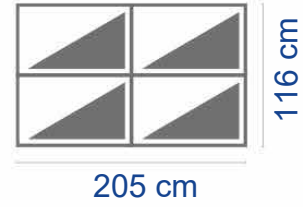
01

REV.01
del 19/01/2021

DESIGNER: GB

CODICE	DESCRIZIONE	PESO-Kg cad.	CONSUMO-W cad.	QUANTITA'
PM5000	Staffa a parete push and pull	12	-	4
UH46F	Monitor Samsung UH46F	13,5	132	4
SSB-NL1	Player per gestione contenuti	0,6	23	1

	DESCRIZIONE	QUANTITA'
	Presca Elettrica	5
	Presca Dati	1



RAPPRESENTAZIONE
VIDEOWALL 2x2 CON
MONITOR UH46F

02

REV.00
del 07/01/2021

DESIGNER: GB

