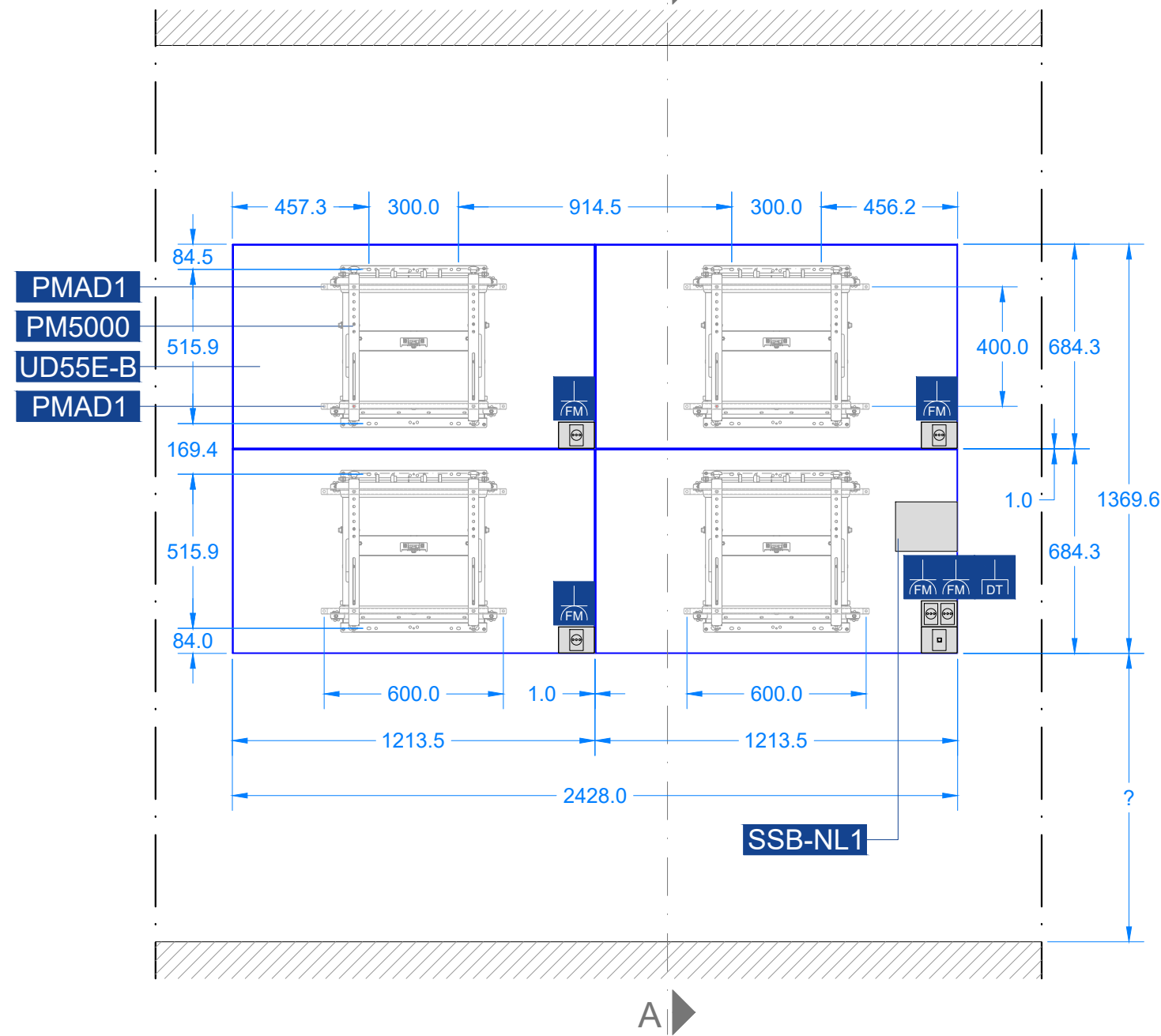
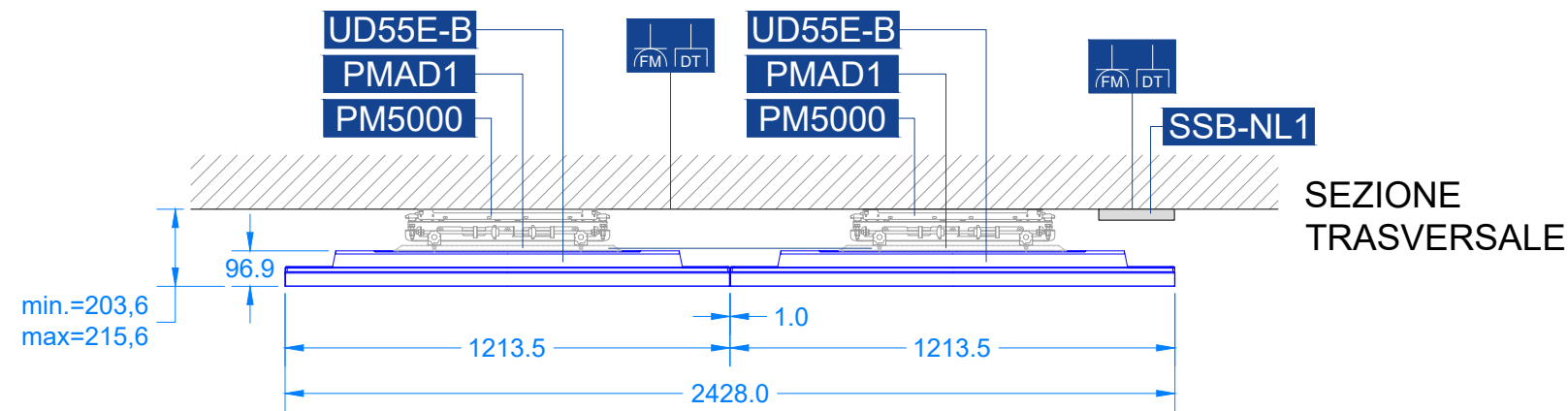
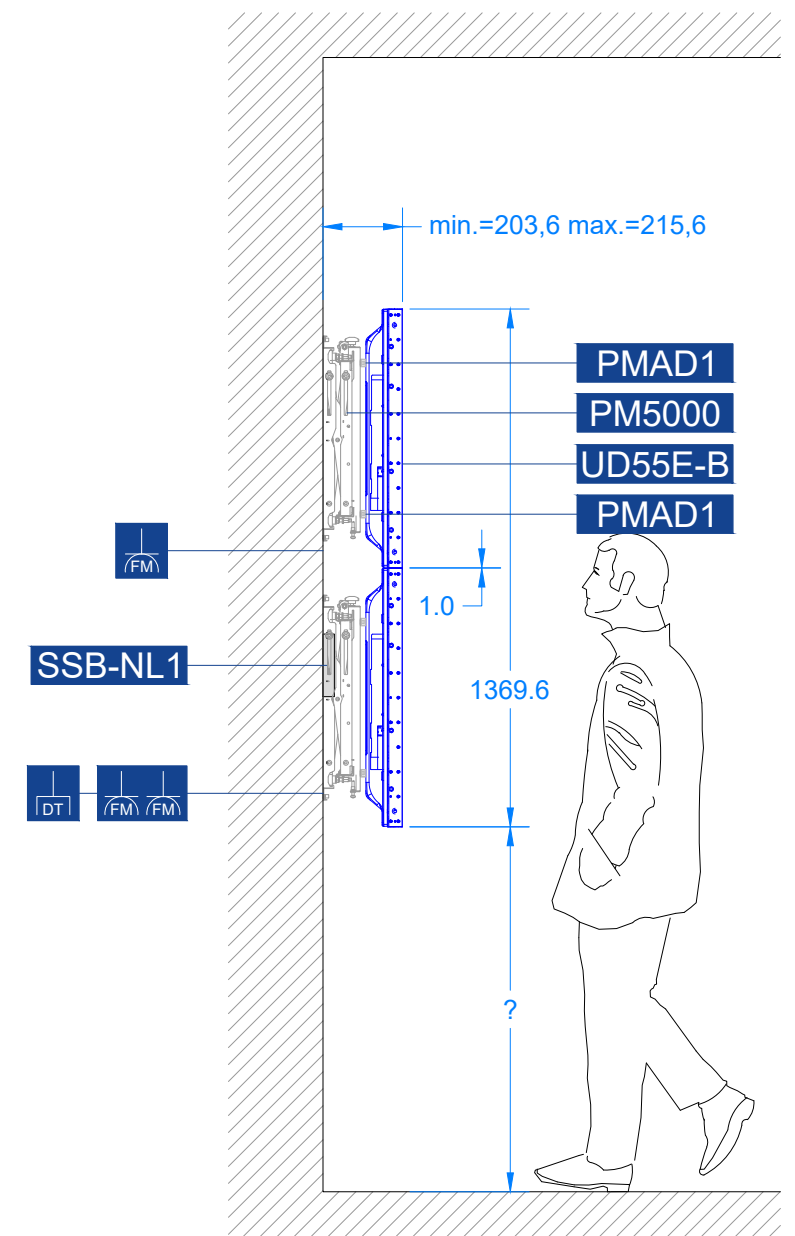


ELABORATO GRAFICO
Videowall 2x2 composto da
staffa PM5000, adattatore PMAD1, monitor UD55E-B
(senza nicchia)

PROSPETTO



SEZIONE A-A



DETTAGLIO TECNICO
VIDEOWALL 2x2 CON
MONITOR UD55E

SCALA 1:20

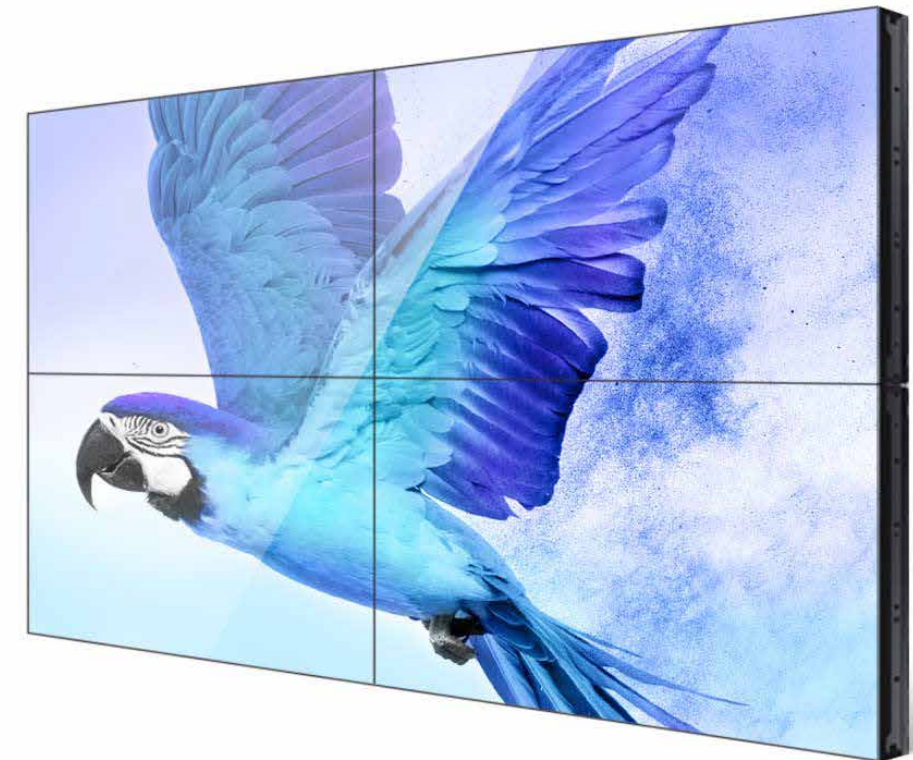
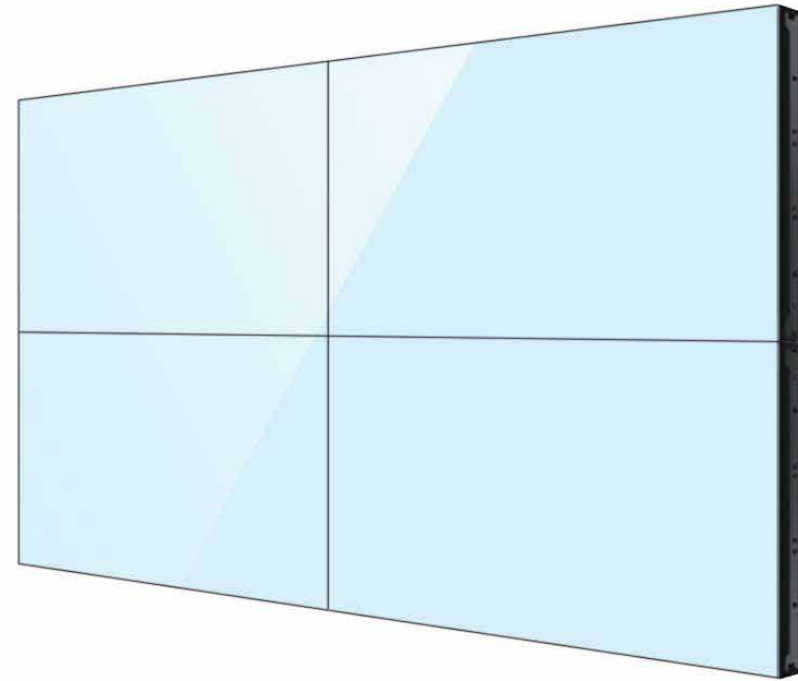
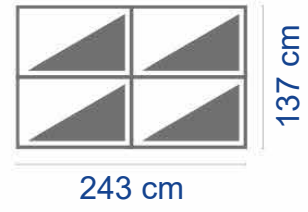
01

REV.00
del 22/01/2021

DESIGNER: GB

| CODICE | DESCRIZIONE | PESO-Kg cad. | CONSUMO-W cad. | QUANTITA' |
|---------|-------------------------------|--------------|----------------|-----------|
| PM5000 | Staffa a parete push and pull | 12 | - | 4 |
| PMAD1 | Adattatore VESA 400/600 | - | - | 4 |
| UD55E-B | Monitor Samsung UD55E-B | 23,3 | 198 | 4 |
| SSB-NL1 | Player per gestione contenuti | 0,6 | 23 | 1 |

| | DESCRIZIONE | QUANTITA' |
|--|------------------|-----------|
| | Presca Elettrica | 5 |
| | Presca Dati | 1 |



RAPPRESENTAZIONE
VIDEOWALL 2X2 CON
MONITOR UD55E

02

REV.00
del 07/01/2021

DESIGNER: GB

