

### SERIE RS

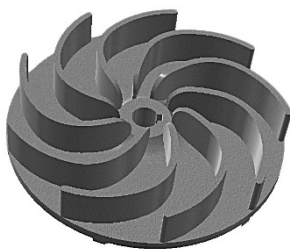
Elettropompe sommergibili con girante arretrata a vortice, idonee a convogliare liquidi carichi fognari con corpi solidi grossolani e fibre lunghe.

Gli ampi passaggi liberi offrono l'opportunità di operare in molteplici applicazioni in campo industriale, zootecnico e nella depurazione delle acque per il pompaggio di acque grezze e fanghi attivi anche con presenza di gas ed aria.

### RS SERIES

*Submersible electric pumps with vortex impeller suitable for conveying sewage loads liquids with coarse solid bodies and long fibers.*

*The wide free passes offer the opportunity to operate in many applications in the industrial, zootechnical and water purification fields, for the pumping of the raw water and activated sludge even with the presence of gas and air.*



GIRANTE VORTEX  
VORTEX IMPELLER

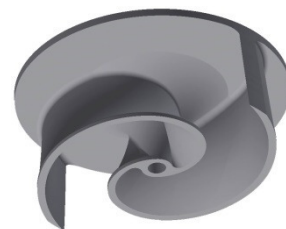
### SERIE BT

Elettropompe sommergibili con girante bicanale aperta e diffusore autopulente. Gli ottimi rendimenti offrono l'opportunità di applicazione in impianti industriali, di depurazione e di trasformazione agroalimentare oltre che in impianti di sollevamento di fognatura, liquami zootecnici ed acque meteoriche. Su richiesta opzionale, è integrabile anche un diffusore con speroni taglienti (versione chopper).

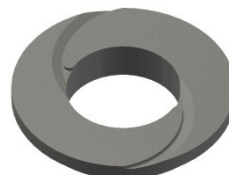
### BT SERIES

*Submersible electric pumps with open two-channel impeller and self-cleaning diffuser. The excellent efficiencies offer the opportunity of application in industrial plants, purification and food processing as well as sewage lifting systems, zootechnical sewage and rainwater.*

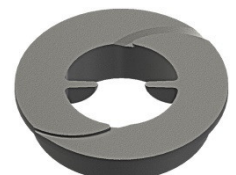
*On optional, cutting diffuser can be integrated (chopper version).*



GIRANTE BICANALE APERTA  
OPEN 2-CHANNEL IMPELLER



DIFFUSORE STANDARD  
STANDARD DIFFUSER



VERSIONE CHOPPER  
CHOPPER VERSION

## CARATTERISTICHE TECNICHE - TECHNICAL SPECIFICATIONS

MANDATA discharge	GRANDEZZA frame [mm]	GIRI/MIN RPM	POTENZE NOM. range of powers [kW]	PORTATE * range of flows * [ℓ/sec]	PREVALENZE ** range of heads ** [m]	PASSAGGI LIBERI free passes [mm]
DN 50	220	2900	[5.5 – 13.5]	[8 – 20]	[31 – 53]	[35 – 40]
DN 65	220	960	1.1	[9 – 30]	[7 – 52]	[45 – 60]
		1450	[1.85 – 5.5]			
		2900	[5.5 – 13.5]			
DN 80	220	960	1.1	[9 – 48]	[3 – 75]	[60 – 75]
		1450	[1.85 – 5.5]			
		2900	[5.5 – 13.5]			
	280	960	2.5			
		1450	[6 – 18.5]			
		2900	[18.5 – 30]			
DN 100	220	960	1.5	[17 – 90]	[6 – 47]	[75 – 85]
		1450	[1.85 – 9.2]			
		2900	13.5			
	280	960	[2.5 – 3.5]			
		1450	[6 – 30]			
		2900	22			
	375	960	[9 – 15]			
		1450	[30 – 50]			
	DN 150	280	960			
1450			[6 – 30]			
375		960	[9.2 – 22]			
		1450	[37 – 50]			
DN 200	375	960	[15 – 22]	[140 – 190]	[10 – 16]	110

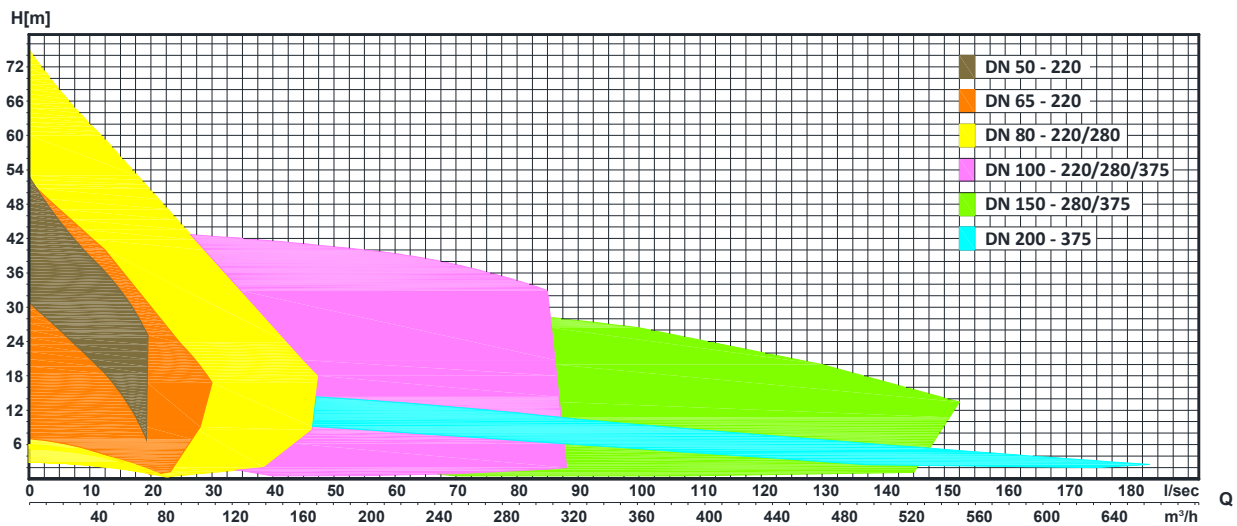
\* La gamma fa riferimento ai valori massimi delle portate, cioè ai valori di fine curva.

\* The range refers to the maximum values of the flow rates, at the end of the curve.

\*\* La gamma fa riferimento ai valori massimi delle prevalenze, cioè ai valori di inizio curva.

\*\* The range refers to the maximum values of the heads, at the beginning of the curve.

## CAMPI DI FUNZIONAMENTO - OPERATING RANGES



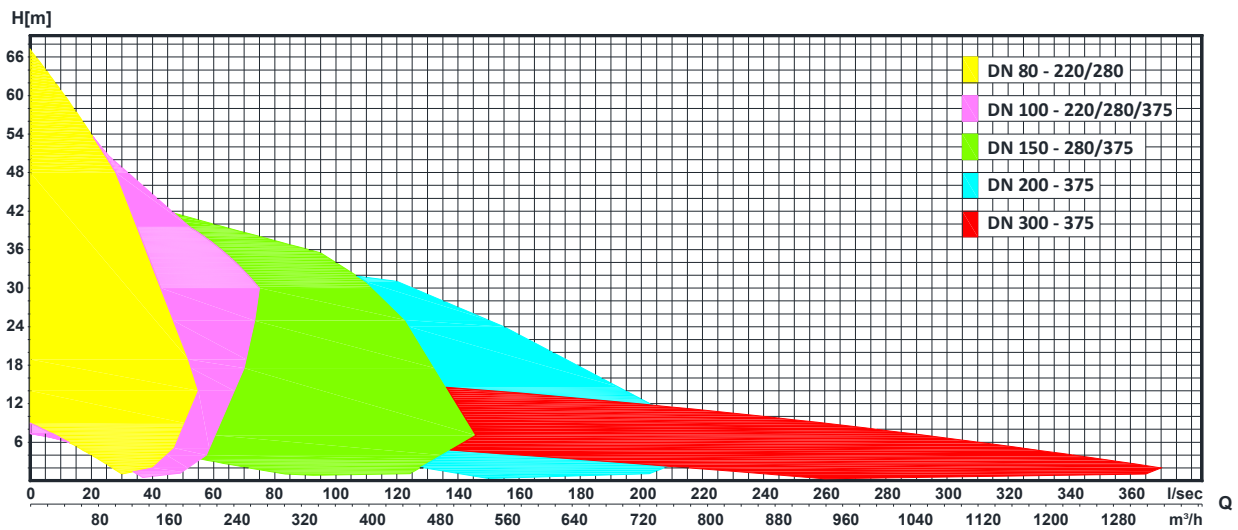
## CARATTERISTICHE TECNICHE - TECHNICAL SPECIFICATIONS

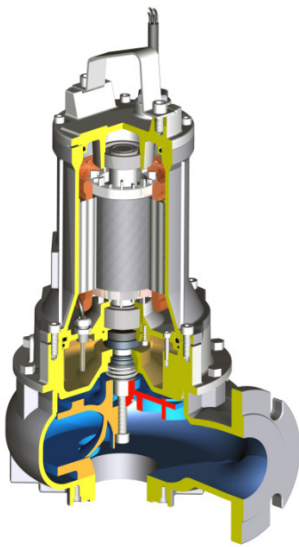
MANDATA discharge	GRANDEZZA frame [mm]	GIRI/MIN RPM	POTENZE NOM. range of powers [kW]	PORTATE * range of flows * [ℓ/sec]	PREVALENZE ** range of heads ** [m]
DN 80	220	1450	[1.5 – 15]	[30 – 54]	[9 – 67]
		2900	[6.7 – 13.5]		
	280	1450	[7.5 – 15]		
		2900	[18.5 – 22]		
DN 100	220	960	2.5	[20 – 74]	[8 – 67]
		1450	[1.5 – 5.5]		
		2900	[6.7 – 13.5]		
	280	960	3.5		
		1450	[7.5 – 15]		
		2900	[18.5 – 22]		
375	1450	[18.5 – 45]			
DN 150	280	960	[3.5 – 5.5]	[80 – 145]	[9 – 48]
		1450	[6 – 22]		
	375	1450	[30 – 50]		
DN 200	375	960	[7.5 – 30]	[120 – 215]	[11 – 48]
		1450	[30 – 50]		
DN 300	375	720	15	[300 – 370]	[9 – 18]
		960	[22 – 34]		

\* La gamma fa riferimento ai valori massimi delle portate, cioè ai valori di fine curva.  
 \* The range refers to the maximum values of the flow rates, at the end of the curve.

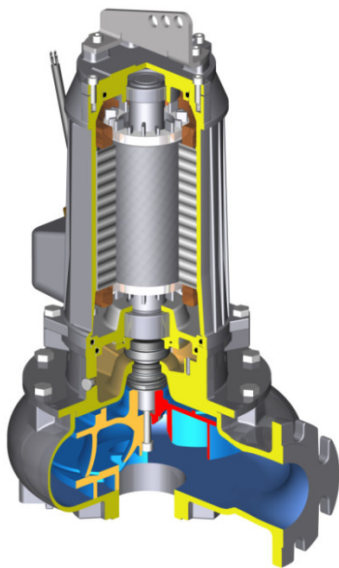
\*\* La gamma fa riferimento ai valori massimi delle prevalenze, cioè ai valori di inizio curva.  
 \*\* The range refers to the maximum values of the heads, at the beginning of the curve.

## CAMPI DI FUNZIONAMENTO - OPERATING RANGES

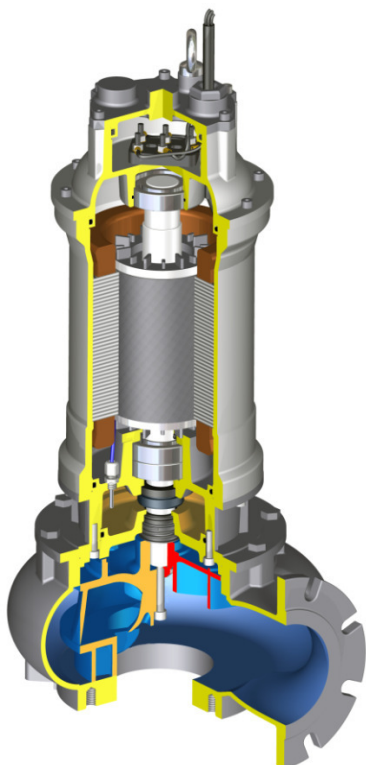




1.5 ÷ 4 kW



7.5 ÷ 13.5 kW



15 ÷ 18 kW

Motore M: 22 ÷ 30 kW

#### **MOTORE**

Asincrono trifase a gabbia di scoiattolo, con raffreddamento tramite liquido circostante. Fattore di servizio S1 con motore completamente immerso.

Isolamento motore: classe F-H ; protezione IP 68.

Temperatura massima del liquido: 40°C

#### **COOLING SYSTEM**

*Asynchronous three-phase motor in squirrel cage type, with cooling through surrounding liquid. Service factor S1 with fully immersed motor.*

*Motor insulation: class F-H ; IP 68 protection.*

*Maximum liquid temperature: 40°C*

#### **SUPPORTAZIONE / ALBERO**

Cuscinetto superiore radiale chiuso a una corona di sfere, con lubrificazione a grasso permanente.

Cuscinetto inferiore radiale obliquo chiuso a doppia corona di sfere, con lubrificazione a grasso permanente.

Ridotta sporgenza dell'albero e cuscinetto inferiore bloccato meccanicamente consentono di ottenere una supportazione robusta e compatta, a beneficio di affidabilità e durata.

#### **SUPPORTS**

*Upper bearing: radial, single-row ball, closed, with permanent grease lubrication.*

*Lower bearing: radial angular, double row ball, closed, with permanent grease lubrication.*

*The reduced shaft protrusion and the mechanically locked lower bearing allow for a robust and compact support, to the benefit of durability and reliability.*

#### **DISPOSITIVI DI CONTROLLO**

Disponibili sensori termici (Klixon) negli avvolgimenti del motore per segnalare eventuali surriscaldamenti, e sensore di infiltrazione inserito nella camera tenuta.

#### **CONTROL DEVICES**

*Available thermal sensors (Klixon) in motor windings to signal overheating, and infiltration sensor inserted in the chamber.*

#### **TENUTE MECCANICHE**

Sistema con doppia tenuta meccanica in camera olio di adeguata capacità, per lubrificazione e raffreddamento ottimali. Tenuta lato liquido in carburo di silicio SIC/SIC, tenuta lato motore realizzata in grafite/allumina.

#### **MECHANICAL SEALS**

*Double mechanical seals in oil bath for optimal lubrication and cooling: liquid side seal in silicon carbide SIC/SIC, motor side seal in graphite / alumina.*

#### **MATERIALI**

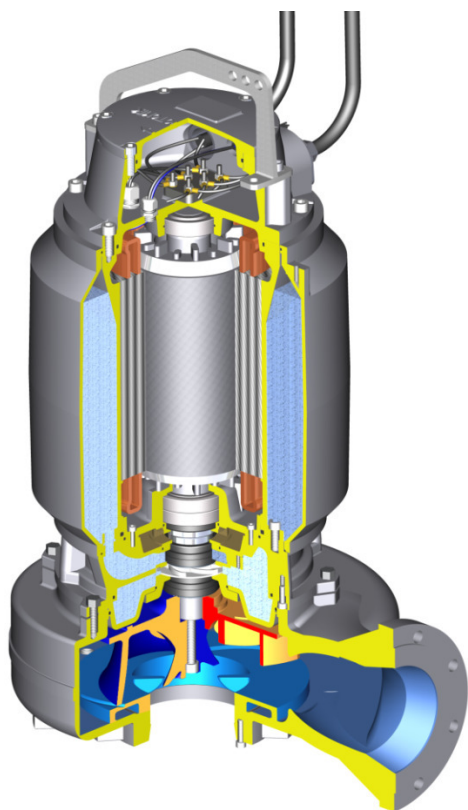
Fusioni principali in ghisa GG25. Albero in inox AISI 420.

Per la serie BT girante e diffusore sono in ghisa GS500, con trattamento di indurimento supplementare per la versione chopper.

#### **MATERIALS**

*Main castings in cast iron GG25. Shaft in S.S. AISI 420.*

*For BT series impeller and diffuser are in cast iron GS500, with additional hardening treatment for chopper version.*



22 ÷ 50 kW

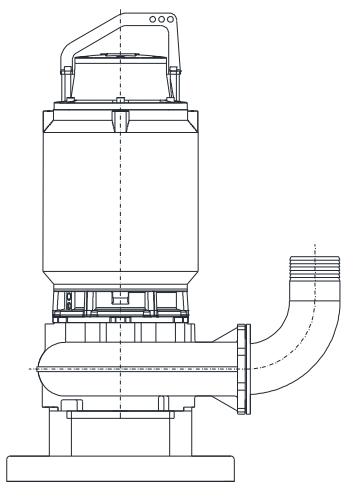
**SISTEMA CON CAMICIA DI RAFFREDDAMENTO A CIRCUITO CHIUSO**  
 Per potenze a partire da 22 kW è disponibile, per le installazioni a secco in camera asciutta, un sistema di raffreddamento con circolazione forzata di liquido refrigerante tramite opportuna girante integrata.

**SYSTEM WITH CLOSED CIRCUIT COOLING JACKET**

For powers from 22 kW, a cooling system with forced circulation of coolant is available for dry installations through a suitable integrated impeller.

MODELLO TYPE	LUCE DI PASSAGGIO GIRANTE IMPELLER PASSAGE LIGHT
80/100 4P	50x68
80/100 2P	45x40
150 4P	65x80
200 4P-6P	90x120
300 6P	100x140

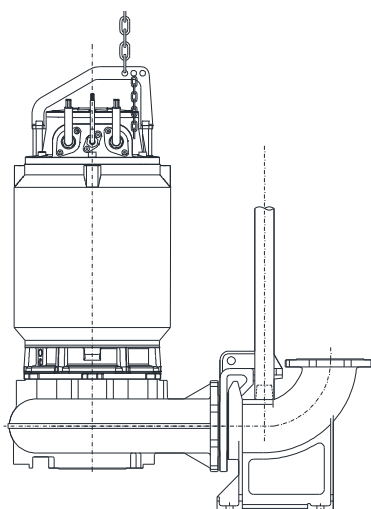
**TIPOLOGIE DI INSTALLAZIONE**



**MOBILE – PORTABLE**

Con base di sostegno e controflangia di per tubo di mandata rigido o gomito flangiato portagomma in ghisa (DN65÷150).

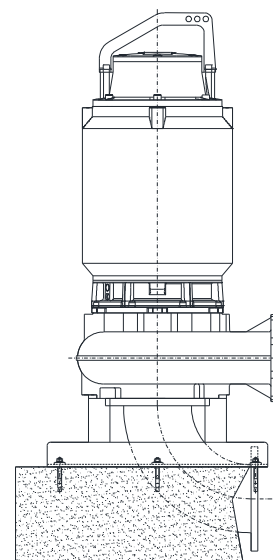
With support base and counter-flange for rigid delivery pipe or flanged elbow cast iron hose (DN65 ÷ 150).



**FISSA – FIXED**

Con tubi guida per l'estrazione della pompa e dispositivo di accoppiamento automatico fissato al fondo del pozzo.

With guide tubes for pump extraction and automatic discharge connection bracket fixed to the bottom of the well.



**A SECCO – DRY**

Configurazione orizzontale con corpo dotato di zampe, oppure verticale con base di sostegno.

Horizontal configuration with body with legs, or vertical configuration with support base.



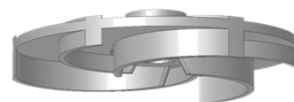
# POMPE ROTOMECC

## RS 505-10.2

### DN 50

### 2900 rpm

**Pompe sommergibili con girante arretrata a vortice**  
**Submersible pumps with vortex impeller**  
**Electropompes submersibles avec roue vortex**



N°	CURVA - Curve - Courbe	POMPA Pump Pompe	GIRI /Min - RPM. - Tours./min.	POTENZA RESA NOMINALE Rated power Puissance nominale (Pn)	ASSORBIMENTO NOMINALE Rated current Intensité nominale 400 V.	FATTORE DI POTENZA Power factor Facteur de puissance	TENSIONE - Voltage	CAVO - Cable	SONDE TERMICHE Thermal control Thermosondes	SENSORE INFILTRAZIONE Moisture sensor Detecteur de infiltration	PESO - Weight - Poids	INSTALLAZIONE - Installation F = FISSA - Fixed - Fixe M = MOBILE - Mobile - Portable	
1	RS 505/2 - 1163K2			kW	A	Cos. φ	3 ~ 50 Hz	H07RNF 10m			Kg	F	M
2	RS 505/2 - 1168K2	2900	5,5	11,5	0,82	400 V.		(1) 4G2,5 ● (1) 7G2,5 ■	○	○	77	○	○
3	RS 505/2 - 1175K2												

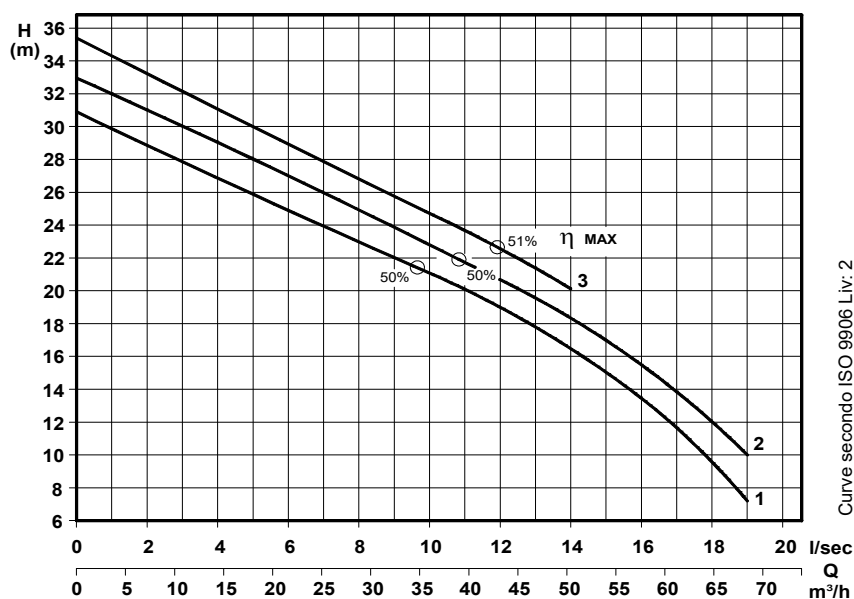
● Di serie - Standard

■ Con protezioni - With protections - Avec sondes

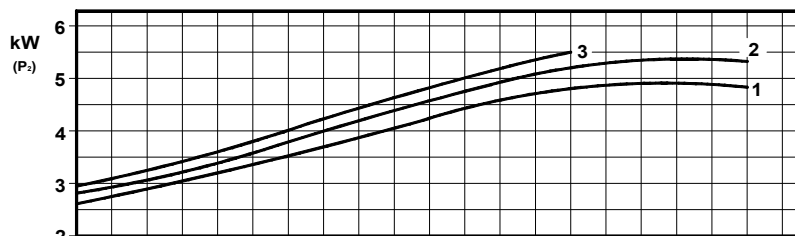
○ A richiesta - On request - A la demande



**PASSAGGIO LIBERO**  
**Free passage - Section de passage**  
**40 mm**



Curve secondo ISO 9906 Liv: 2



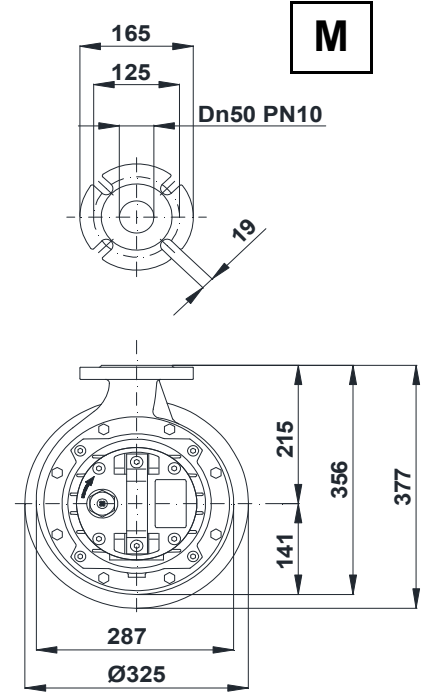
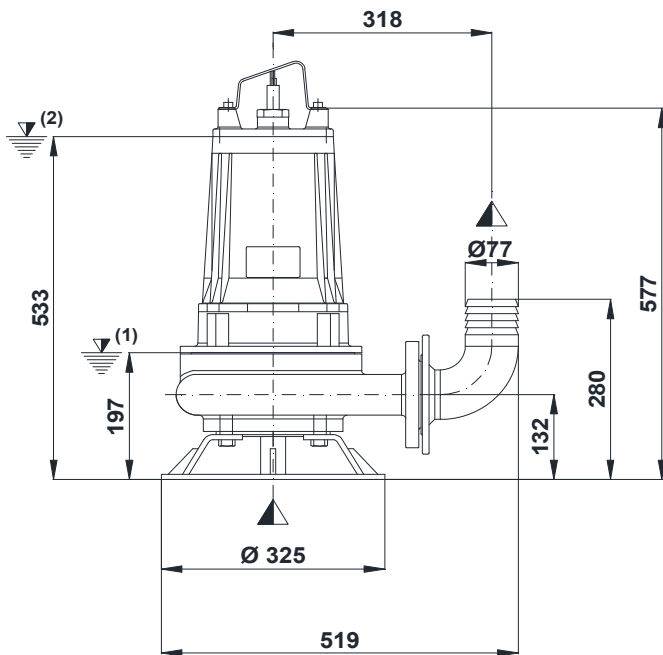
P2 - Potenza resa - Shaft power - Puissance sur arbre

COSTRUZIONE - Materials - Matériaux	
Fusioni principali Principal parts Parts principal	Ghisa Cast iron - Fonte GG 25
Girante Impeller - Roue	Ghisa Cast iron - Fonte GG 25
Albero - Shaft - Arbre	AISI 420
Viteria - Screws - Vis	AISI 304
Motore - Motor - Moteur	IP68
Classe isolamento - Insulating class	F

### TENUTE MECCANICHE - Mechanical seals - Garniture mécanique

Doppia tenuta meccanica in bagno d'olio - Double mechanical seals in oil bath - Double garniture mécanique en chambre d'huile  
 Superiore - Upper - Supérieur : Grafite/Allumina - Graphite/Alumina  
 Inferiore - Lower - Inferieur : Carburo di silicio - Silicon carbide  
 Max. temperatura liquido: 40°C - Max liquid temp. 40°C  
 Max profondità di installazione - Max installation depth  
 Max profondità d'installazione = 20m.

**INSTALLAZIONE MOBILE - *Mobile installation - Installation portable***

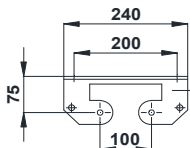


(1) Livello minimo di arresto per funzionamento automatico.  
 Lowest shut-of level for automatic control.  
 Point d'arrêt peu bas pour service automatiques.

(2) Sommergenza minima per funzionamento continuo.  
 Minimum covering level for continuous service.  
 Submersion minimal pour service continu.

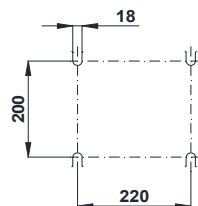
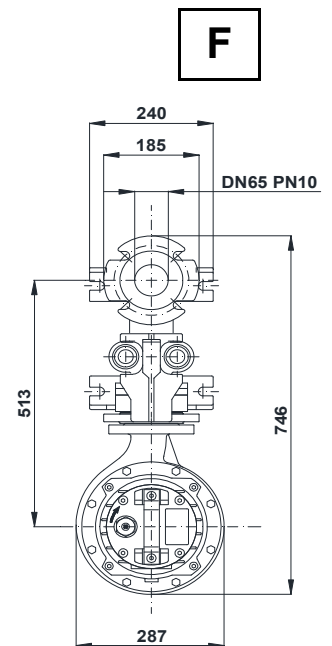
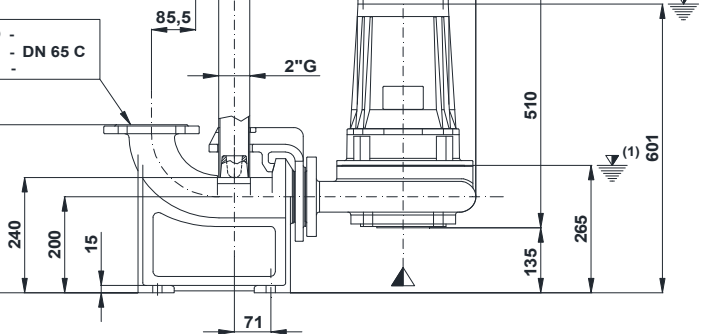
**INSTALLAZIONE FISSA - *Fixed installation - Installation fixe***

Staffa fissaggio tubi guida  
 Upper guide rails bracket  
 Etrier supérieur pour tube de guidage



Tubo Guida  
 Pipe guide  
 Tube de guidage

DISPOSITIVO DI ACCOPIAMENTO  
 Discharge connection bracket  
 Dispositif d'accouplement



RS 50-220-1-19X



UNI EN ISO 9001 - 2015

Con riserva di variazioni tecniche e costruttive senza preavviso.

With reserve of technical and constructive variations without warning. Avec réserve de variations techniques et constructives sans préavis

**POMPE ROTOMECC srl** - 20063 CERNUSCO SUL NAVIGLIO (MI) - ITALY - Via Ponchielli, 1

Tel: +39.02.9211.0205 - +39.02.9233.0399 Fax: +39.02.9211.0630 Sito Internet: [www.pomperotomec.it](http://www.pomperotomec.it) E-mail: [sales@pomperotomec.it](mailto:sales@pomperotomec.it)



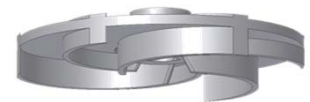
# POMPE ROTOMECC

## RS 506-11.2

### DN 50

### 2900 rpm

Pompe sommergibili con girante arretrata a vortice  
*Submersible pumps with vortex impeller*  
*Electropompes submersibles avec roue vortex*



N°	CURVA - Curve - Courbe	POMPA Pump Pompe	GIRI /Min - RPM. - Tours/min.	POTENZA RESA NOMINALE Rated power Puissance nominale (Pn)	ASSORBIMENTO NOMINALE Rated current Intensité nominale 400 V.	FATTORE DI POTENZA Power factor Facteur de puissance	TENSIONE - Voltage	CAVO - Cable	SONDE TERMICHE Thermal control Thermosondes	SENSORE INFILTRAZIONE Moisture sensor Detecteur de infiltration	PESO - Weight - Poids	INSTALLAZIONE - Installation F = FISSA - Fixed - Fixe M = MOBILE - Mobile - Portable
				kW	A	Cos. φ	3 ~ 50 Hz	H07RNF 10m			Kg	F M
1	RS 506/2 - 1175K3	2900	2900	6,7	14,5	0,82	400 V.	(1) 4G2,5 ● (1) 7G2,5 ■	○	○	85	○ ○
2	RS 506/2 - 1180K3											
3	RS 506/2 - 1185K3											
4	RS 506/2 - 1190K3											
5	RS 506/2 - 1195K3											
6	RS 506/2 - 1200K3											

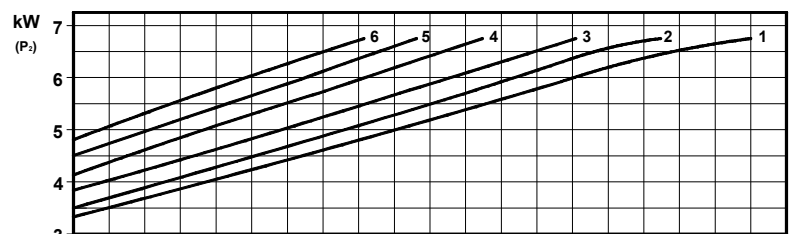
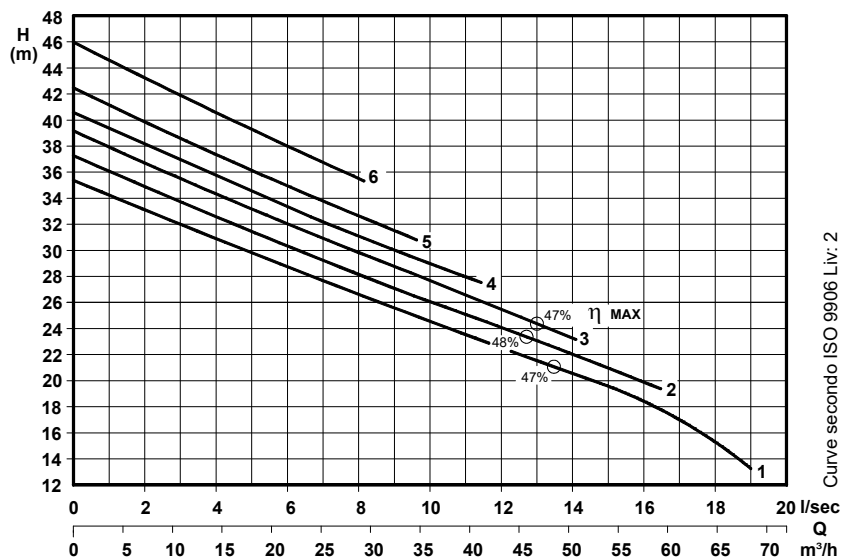
● Di serie - Standard

■ Con protezioni - With protections - Avec sondes

○ A richiesta - On request - A la demande



**PASSAGGIO LIBERO**  
*Free passage - Section de passage*  
**40 mm**



P<sub>2</sub> - Potenza resa - Shaft power - Puissance sur arbre

Curve secondo ISO 9906 Liv: 2

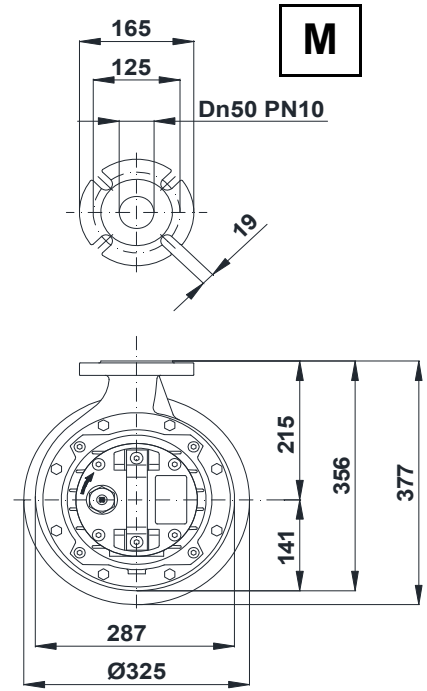
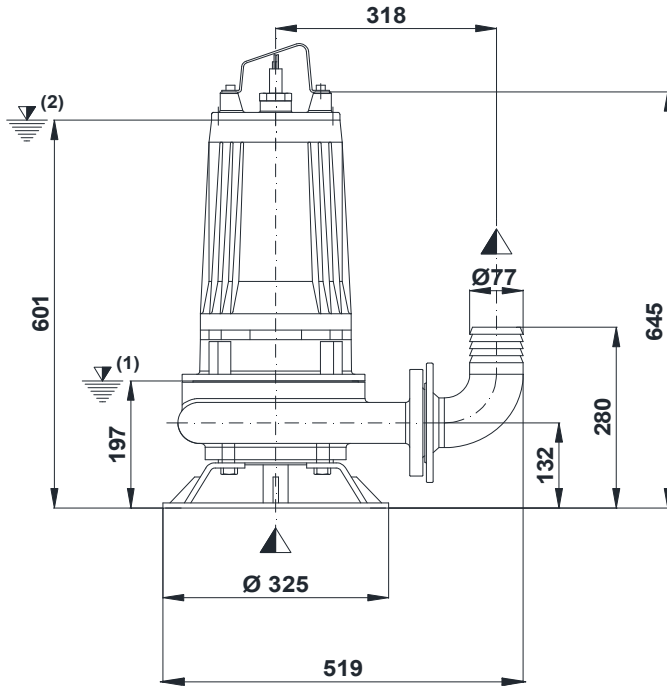
COSTRUZIONE - Materials - Matériaux	
Fusioni principali <i>Principal parts</i> <i>Parts principal</i>	Ghisa Cast iron - Fonte GG 25
Girante <i>Impeller - Roue</i>	Ghisa Cast iron - Fonte GG 25
Albero - Shaft - Arbre	AISI 420
Viteria - Screws - Vis	AISI 304
Motore - Motor - Moteur	IP68
Classe isolamento - Insulating class	F

### TENUTE MECCANICHE - Mechanical seals - Garniture mécanique

Doppia tenuta meccanica in bagno d'olio - *Double mechanical seals in oil bath - Double garniture mécanique en chambre d'huile*  
 Superiore - Upper - Superieur : Grafite/Allumina - *Graphite/Alumina*  
 Inferiore - Lower - Inferieur : Carburo di silicio - *Silicon carbide*  
 Max. temperatura liquido: 40°C - *Max liquid temp. 40°C*  
 Max profondità di installazione - *Max installation depth*  
 Max profondità d'installazione = 20m.



**INSTALLAZIONE MOBILE - Mobile installation - Installation portable**

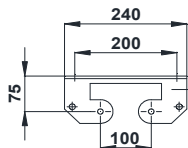


(1) Livello minimo di arresto per funzionamento automatico.  
 Lowest shut-of level for automatic control.  
 Point d'arrêt plus bas pour service automatiques.

(2) Sommergenza minima per funzionamento continuo.  
 Minimum covering level for continuous service.  
 Submersion minimal pour service continu.

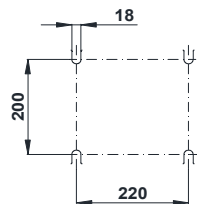
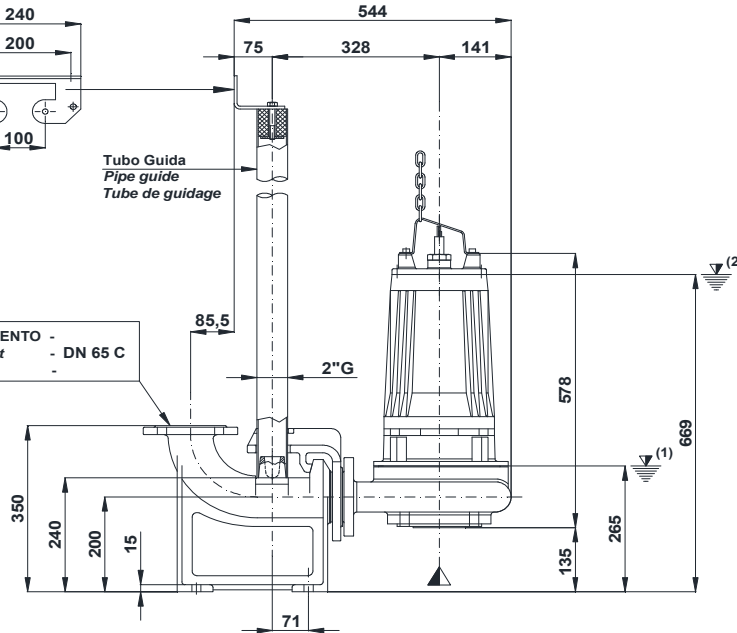
**INSTALLAZIONE FISSA - Fixed installation - Installation fixe**

Staffa fissaggio tubi guida  
 Upper guide rails bracket  
 Etrier supérieur pour tube de guidage

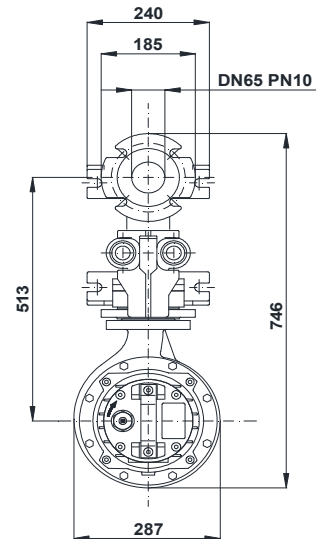


Tubo Guida  
 Pipe guide  
 Tube de guidage

DISPOSITIVO DI ACCOPPIAMENTO -  
 Discharge connection bracket  
 Dispositif d'acouplement - DN 65 C



**F**





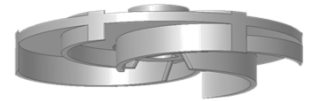
# POMPE ROTOMECC

**RS 509÷513-12.2**

**DN 50**

**2900 rpm**

**Pompe sommergibili con girante arretrata a vortice**  
**Submersible pumps with vortex impeller**  
**Electropompes submersibles avec roue vortex**



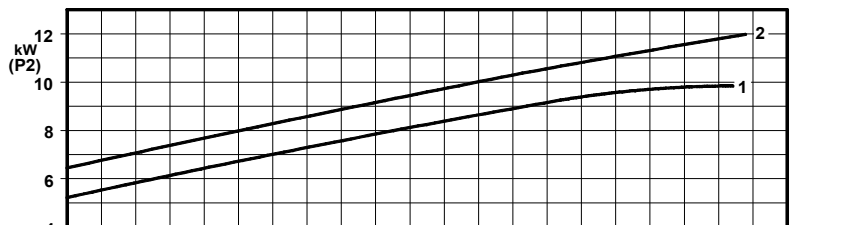
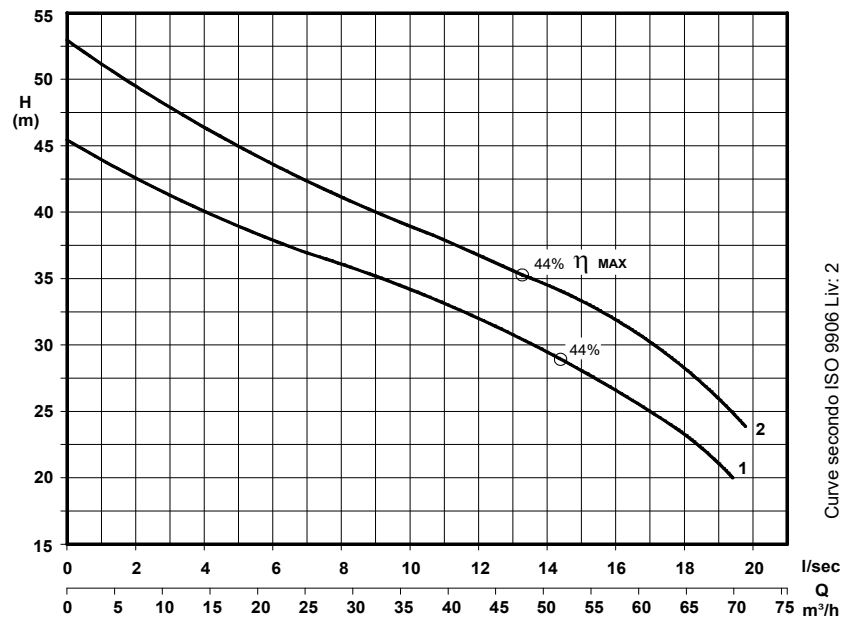
N°	CURVA - Curve - Courbe	POMPA Pump Pompe	GIRI /Min - RPM. - Tours/min.	POTENZA RESA NOMINALE Rated power Puissance nominale (P <sub>n</sub> )	ASSORBIMENTO NOMINALE Rated current Intensité nominale 400 V.	FATTORE DI POTENZA Power factor Facteur de puissance	TENSIONE - Voltage	CAVO - Cable	SONDE TERMICHE Thermal control Thermosondes	SENSORE INFILTRAZIONE Moisture sensor Detecteur de infiltration	PESO - Weight - Poids	INSTALLAZIONE - Installation F = FISSA - Fixed - Fixe M = MOBILE - Mobile - Portable	
				kW	A	Cos. φ	3 ~ 50 Hz	H07RNF 10m			Kg	F	M
1	RS 509/2 - 1201	2900		9,8	22,5	0,8	400/700V	(1) 10G2,5 ●	○	○	140	○	○
2	RS 513/2 - 1219			13,5	26,5								

● Di serie - Standard    ■ Con protezioni - With protections - Avec sondes    ○ A richiesta - On request - A la demande



**PASSAGGIO LIBERO**

**Free passage - Section de passage**  
**35 mm**



P<sub>2</sub> - Potenza resa - Shaft power - Puissance sur arbre

**COSTRUZIONE - Materials - Matériaux**

Fusioni principali Principal parts Parts principal	Ghisa Cast iron - Fonte GG 25
Girante Impeller - Roue	Ghisa Cast iron - Fonte GG 25
Albero - Shaft - Arbre	AISI 420
Viteria - Screws - Vis	AISI 304
Motore - Motor - Moteur	IP68
Classe isolamento - Insulating class	F

**TENUTE MECCANICHE - Mechanical seals - Garniture mécanique**

Doppia tenuta meccanica in bagno d'olio - Double mechanical seals in oil bath - Double garniture mécanique en chambre d'huile  
 Superiore - Upper - Supérieur : Grafite/Allumina - Graphite/Alumina  
 Inferiore - Lower - Inferieur : Carburo di silicio - Silicon carbide

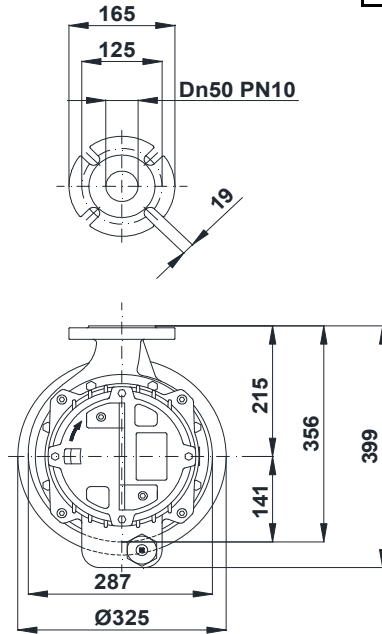
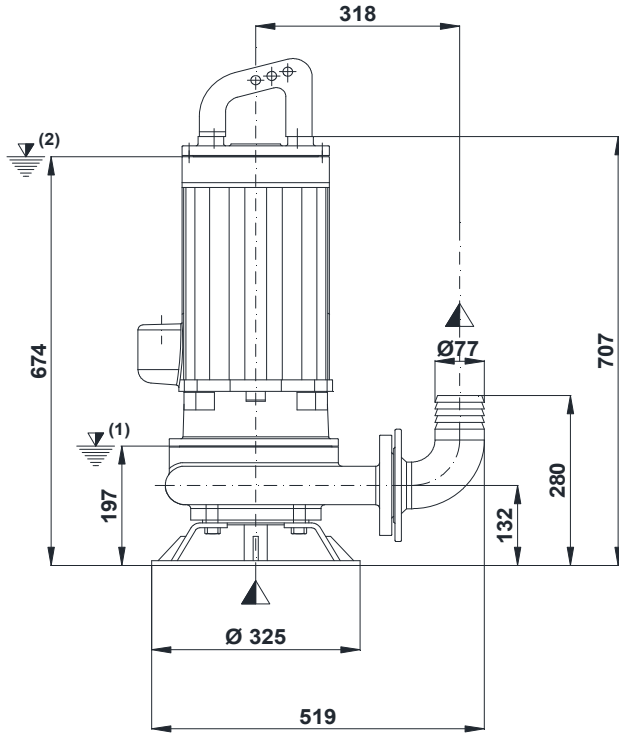
Max. temperatura liquido: 40°C - Max liquid temp. 40°C

Max profondità di installazione - Max installation depth

Max profondità d'installazione = 20m.

**INSTALLAZIONE MOBILE - *Mobile installation - Installation portable***

**M**

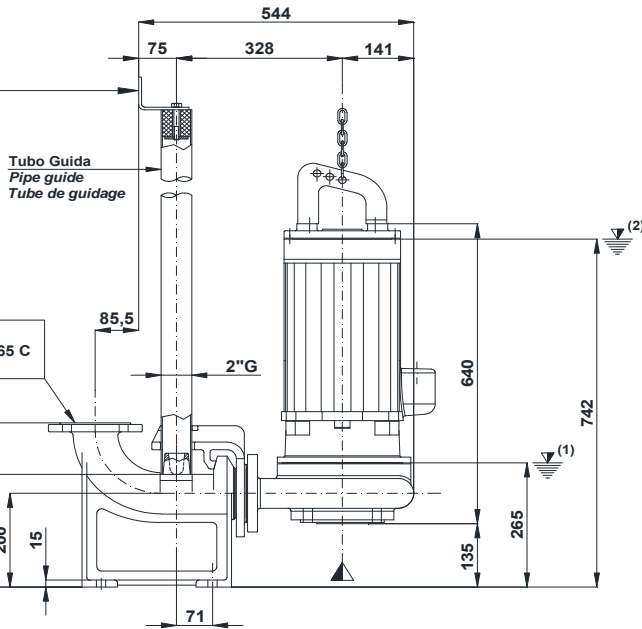
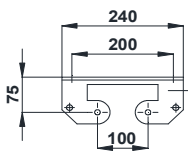


(1) Livello minimo di arresto per funzionamento automatico.  
*Lowest shut-of level for automatic control.*  
*Point d'arrêt plus bas pour service automatiques.*

**INSTALLAZIONE FISSA - *Fixed installation - Installation fixe***

(2) Sommergenza minima per funzionamento continuo.  
*Minimum covering level for continuous service.*  
*Submersion minimal pour service continu.*

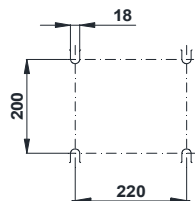
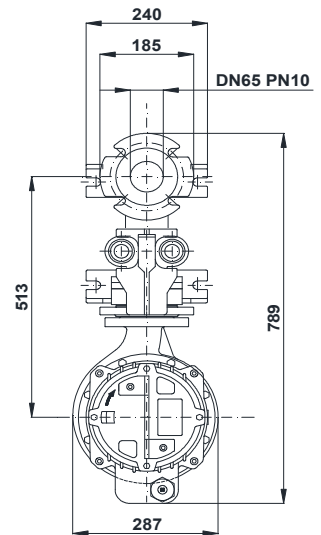
Staffa fissaggio tubi guida  
*Upper guide rails bracket*  
*Etrier supérieur pour tube de guidage*



DISPOSITIVO DI ACCOPPIAMENTO -  
*Discharge connection bracket* - DN 65 C  
*Dispositif d'accouplement*

Tubo Guida  
*Pipe guide*  
*Tube de guidage*

**F**



RS 50-220-1-19X



UNI EN ISO 9001 - 2015

Con riserva di variazioni tecniche e costruttive senza preavviso.

*With reserve of technical and constructive variations without warning. Avec réserve de variations techniques et constructives sans préavis*

**POMPE ROTOMECC s.r.l.** - 20063 CERNUSCO SUL NAVIGLIO (MI) - ITALY - Via Ponchielli, 1

Tel: +39.02.9211.0205 - +39.02.9233.0399 Fax: +39.02.9211.0630 Sito Internet: [www.pomperotomec.it](http://www.pomperotomec.it) E-mail: [sales@pomperotomec.it](mailto:sales@pomperotomec.it)



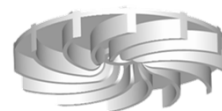
# POMPE ROTOMECC

## RS 651 ÷ 653-10.4

### DN 65

### 1450 rpm

Pompe sommergibili con girante arretrata a vortice  
*Submersible pumps with vortex impeller*  
*Electropompes submersibles avec roue vortex*



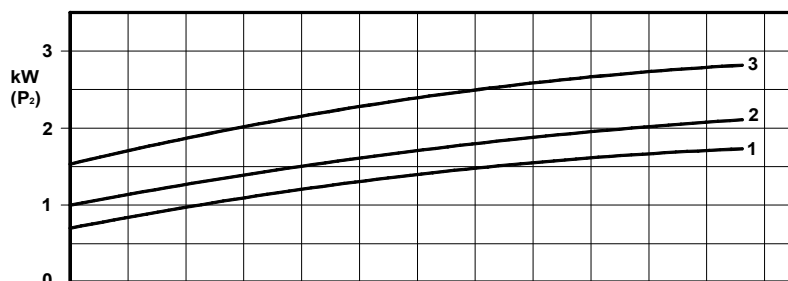
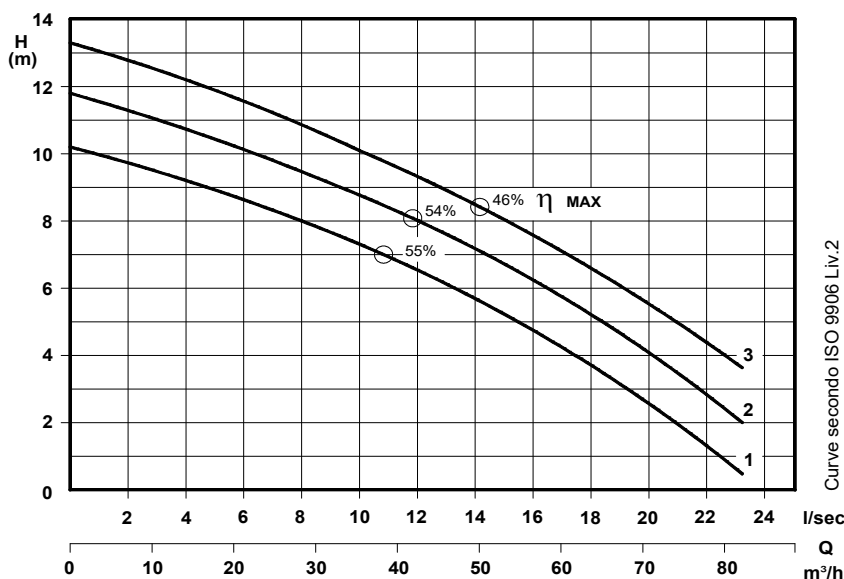
CURVA - Curve - Courbe		POTENZA RESA NOMINALE Rated power Puissance nominale (P <sub>n</sub> )		ASSORBIMENTO NOMINALE Rated current Intensité nominale 400 V.		FAATTORE DI POTENZA Power factor Facteur de puissance		TENSIONE - Voltage		CAVO - Cable		SONDE TERMICHE Thermal control Thermosondes		SENSORE INFILTRAZIONE Moisture sensor Detecteur de infiltration		PESO - Weight - Poids		INSTALLAZIONE - Installation F = FISSA - Fixed - Fixe M = MOBILE - Mobile - Portable T = CAMERA SECCA - Dry pit - Chambre sèche		
N°		kW	A	Cos. φ	3 ~ 50 Hz	H07RNF 10m							Kg	F	M	T				
1	RS 651 - 1180 B	1,85	3,6	0,82	400 V.	(1) 4G2,5 ● (1) 7G1,5 ■	○	○	65	○	○	69	○	○	○	○	○	○	○	○
2	RS 652 - 1200 B	2,2	5,7				○	○		○	○									
3	RS 653 - 1219 B	3	6,6				○	○		○	○									

● Di serie - Standard    ■ A richiesta - On request - A la demande    ○ Con protezioni - With protections - Avec sondes

\* Con limitazioni di potenza e servizio; per dimensionamento e documentazione tecnica consultare ns. ufficio commerciale  
 - Limited rated power contact sales office - Puissance limitée, consultez notre bureau commercial



**PASSAGGIO LIBERO**  
*Free passage - Section de passage*  
**60 mm**



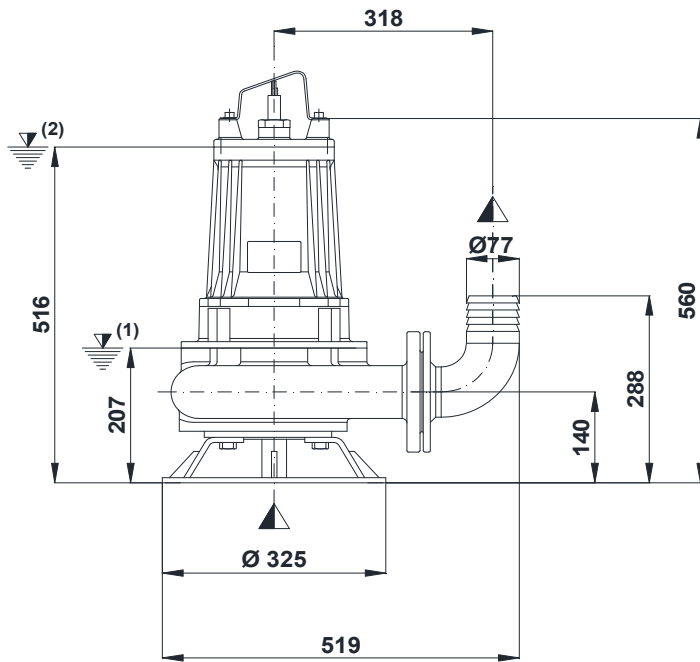
P<sub>2</sub> - Potenza resa - Shaft power - Puissance sur arbre

COSTRUZIONE - Materials - Matériaux	
Fusioni principali Principal parts Parts principal	Ghisa Cast iron - Fonte GG 25
Girante Impeller - Roue	Ghisa Cast iron - Fonte GG 25
Albero - Shaft - Arbre	AISI 420
Viteria - Screws - Vis	AISI 304
Motore - Motor - Moteur	IP68
Classe isolamento - Insulating class	F

#### TENUTE MECCANICHE - Mechanical seals - Garniture mécanique

Doppia tenuta meccanica in bagno d'olio - Double mechanical seals in oil bath - Double garniture mécanique en chambre d'huile  
 Superiore - Upper - Supérieur : Grafite/Allumina - Graphite/Alumina  
 Inferiore - Lower - Inferieur : Carburo di silicio - Silicon carbide  
 Max. temperatura liquido: 40°C - Max liquid temp. 40°C  
 Max profondità di installazione - Max installation depth  
 Max profondità d'installazione = 20m.

**INSTALLAZIONE MOBILE - *Mobile installation - Installation portable***



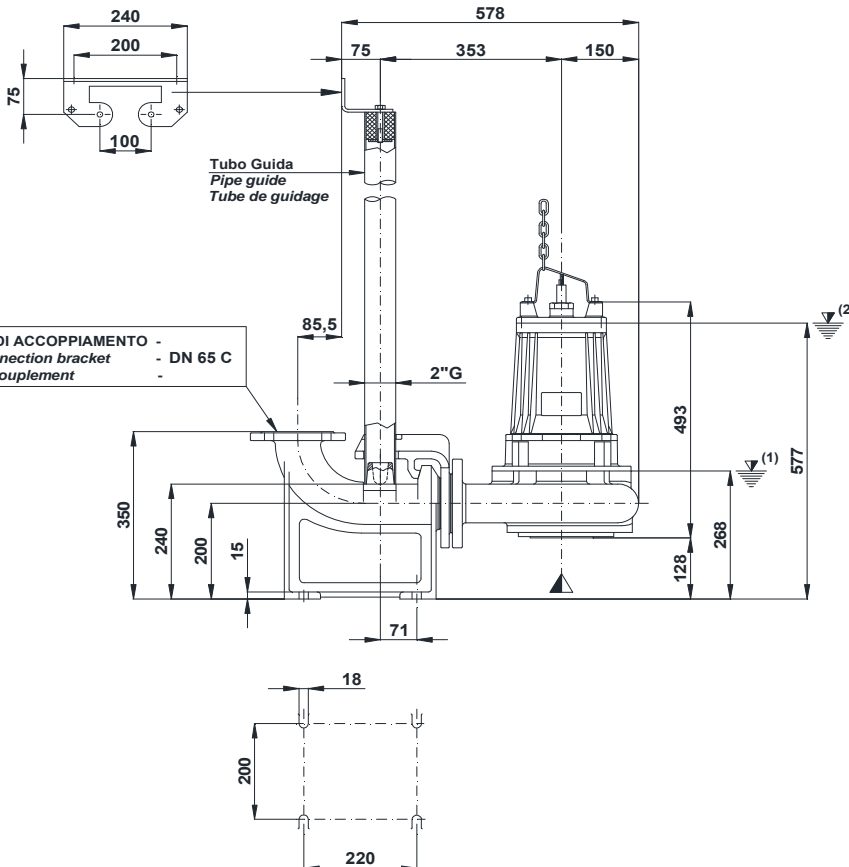
**M**

(1) Livello minimo di arresto per funzionamento automatico.  
 Lowest shut-of level for automatic control.  
 Point d'arrêt plus bas pour service automatiques.

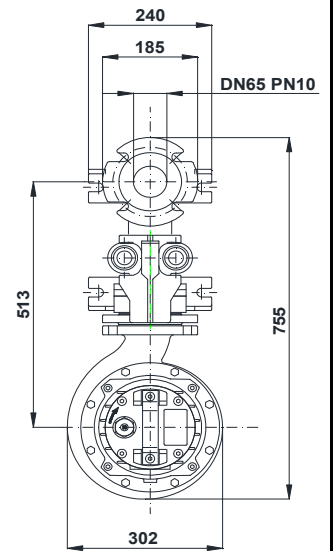
**INSTALLAZIONE FISSA - *Fixed installation - Installation fixe***

(2) Sommergenza minima per funzionamento continuo.  
 Minimum covering level for continuous service.  
 Submersion minimal pour service continu.

Staffa fissaggio tubi guida  
 Upper guide rails bracket  
 Etrier supérieur pour tube de guidage



**F**





# POMPE ROTOMECC

## RS 651-10.6

### DN 65

### 960 rpm

**Pompe sommergibili con girante arretrata a vortice**  
**Submersible pumps with vortex impeller**  
**Electropompes submersibles avec roue vortex**

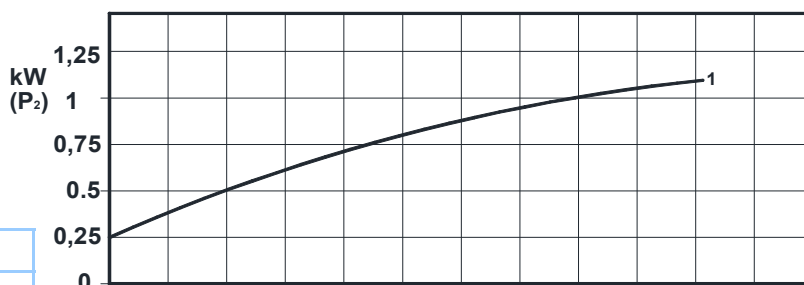
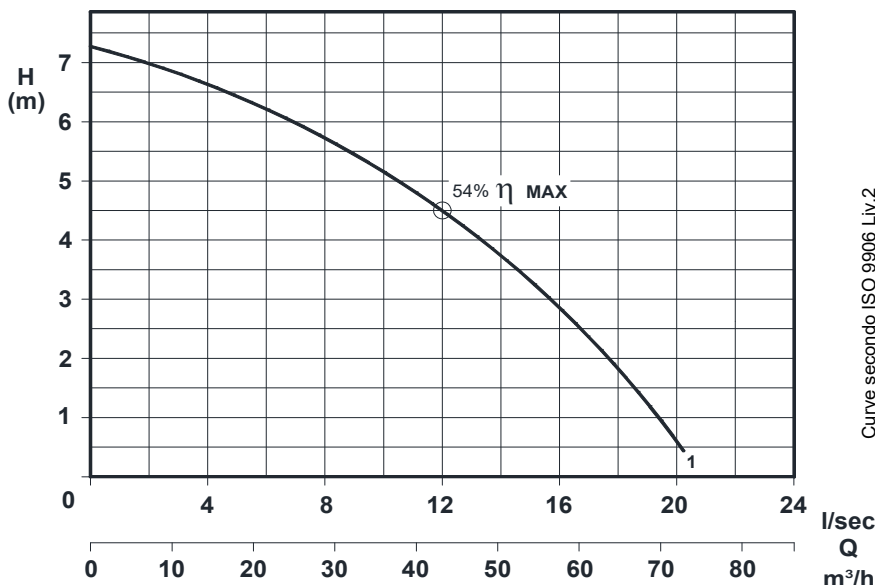


CURVA - Curve - Courbe		POMPA Pump Pompe		GIRI /Min - RPM - Tours/min.	POTENZA RESA NOMINALE Rated power Puissance nominale (P <sub>n</sub> )	ASSORBIMENTO NOMINALE Rated current Intensité nominale 400 V.	FATTORE DI POTENZA Power factor Facteur de puissance	TENSIONE - Voltage	CAVO - Cable	SONDE TERMICHE Thermal control Thermosondes	SENSORE INFILTRAZIONE Moisture sensor Detecteur de infiltration	PESO - Weight - Poids	INSTALLAZIONE - Installation F = FISSA - Fixed - Fixe M = MOBILE - Mobile - Portable T = CAMERA SECCA - Dry pit - Chambre sèche		
N°		kW	A	Cos. φ	3 ~ 50 Hz	H07RNF 10m						Kg	F	M	T
1	RS 651/6 - 1219 F2	960	1,1	3,5	0,82	400 V.	(1) 4G2,5 (1) 7G1,5	○	○	○	○	69	○	○	○ *

● Di serie - Standard    ○ Con protezioni - With protections - Avec sondes    ■ A richiesta - On request - A la demande  
 \* Con limitazioni di potenza e servizio; per dimensionamento e documentazione tecnica consultare ns. ufficio commerciale  
 - Limited rated power contact sales office - Puissance limitée, consultez notre bureau commercial



**PASSAGGIO LIBERO**  
**Free passage - Section de passage**  
**50 mm**



P<sub>2</sub> - Potenza resa - Shaft power - Puissance sur arbre

Curve secondo ISO 9906 Liv.2

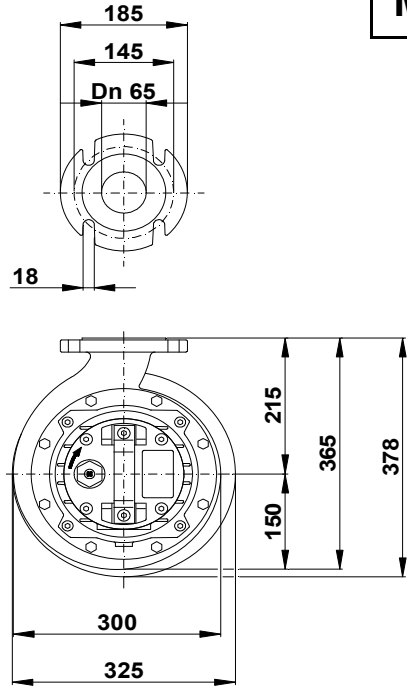
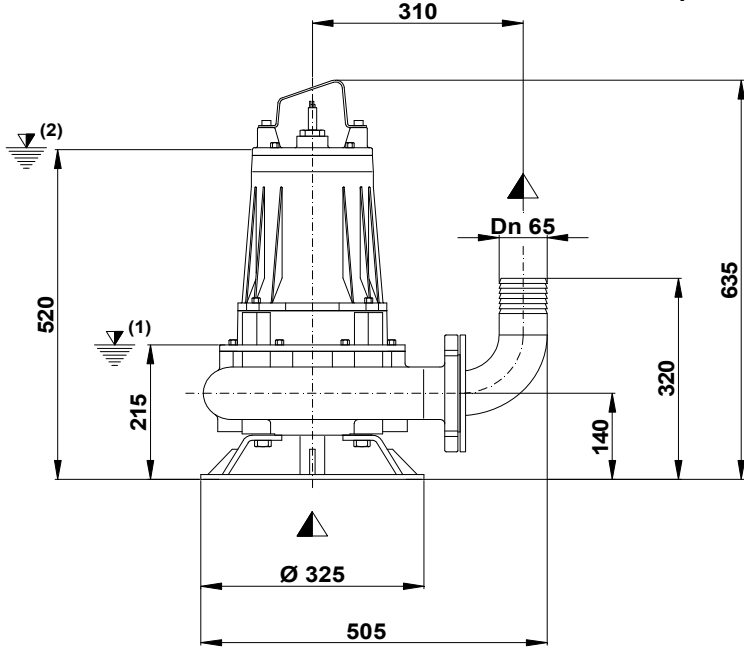
COSTRUZIONE - Materials - Matériaux	
Fusioni principali Principal parts Parts principal	Ghisa Cast iron - Fonte GG 25
Girante Impeller - Roue	Ghisa Cast iron - Fonte GG 25
Albero - Shaft - Arbre	AISI 420
Viteria - Screws - Vis	AISI 304
Motore - Motor - Moteur : IP68	
Classe isolamento - Insulating class: F	

#### TENUTE MECCANICHE - Mechanical seals - Garniture mécanique

Doppia tenuta meccanica in bagno d'olio - Double mechanical seals in oil bath - Double garniture mécanique en chambre d'huile  
 Superiore - Upper - Supérieur : Grafite/Allumina - Graphite/Alumina  
 Inferiore - Lower - Inferieur : Carburo di silicio - Silicon carbide  
 Max. temperatura liquido: 40°C - Max liquid temp. 40°C  
 Max profondità di installazione - Max installation depth  
 Max profondità d'installazione = 20m.

**INSTALLAZIONE MOBILE - *Mobile installation - Installation portable***

**M**



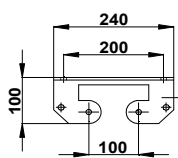
(1) Livello minimo di arresto per funzionamento automatico.  
*Lowest shut-of level for automatic control.*  
*Point d'arrêt plus bas pour service automatiques.*

(2) Sommergenza minima per funzionamento continuo.  
*Minimum covering level for continuous service.*  
*Submersion minimal pour service continu.*

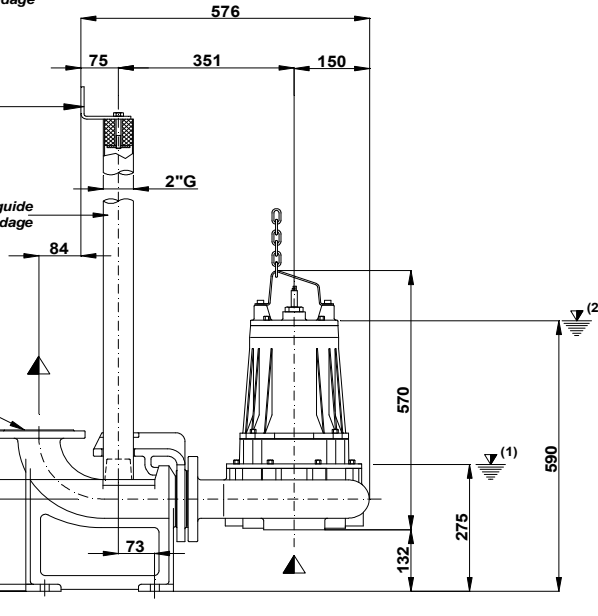
**INSTALLAZIONE FISSA - *Fixed installation - Installation fixe***

**F**

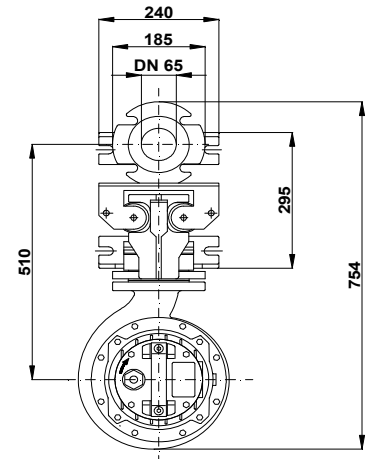
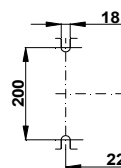
Staffa fissaggio tubi guida  
*Upper guide rails bracket*  
*Etrier supérieur pour tube de guidage*



Tubo Guida - Pipe guide  
*Tube de guidage*



DISPOSITIVO DI ACCOPPIAMENTO -  
*Discharge connection bracket*  
*Dispositif d'accouplement*





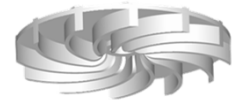
# POMPE ROTOMECC

## RS 654÷655-11.4

### DN 65

### 1450 rpm

Pompe sommergibili con girante arretrata a vortice  
*Submersible pumps with vortex impeller*  
*Electropompes submersibles avec roue vortex*



N°	CURVA - Curve - Courbe	POMPA Pump Pompe	GIRI /Min - RPM - Tours/min.	POTENZA RESA NOMINALE Rated power Puissance nominale (Pn)	ASSORBIMENTO NOMINALE Rated current Intensité nominale 400 V.	FATTORE DI POTENZA Power factor Facteur de puissance	TENSIONE - Voltage	CAVO - Cable	SONDE TERMICHE Thermal control Thermosondes	SENSORE INFILTRAZIONE Moisture sensor Detecteur de infiltration	PESO - Weight - Poids	INSTALLAZIONE - Installation											
												F	M	T									
1	RS 654 - 1210 C	1450	1450	4	9,1	0,82	3 ~ 50 Hz	H07RNF 10m	○	○	77	○	○	○	○*								
2	RS 654 - 1219 C															5,5	12,5	0,8	(1) 4G2,5 ●	(1) 7G1,5 ■	○	○	90
3	RS 655 - 1210 F			(1) 4G2,5 ●	(1) 7G1,5 ■	○													○	90			
4	RS 655 - 1219 F			(1) 4G2,5 ●	(1) 7G1,5 ■											○	○	90			○	○*	

● Di serie - Standard    ■ A richiesta - On request - A la demande    ○ Con protezioni - With protections - Avec sondes  
 \* Con limitazioni di potenza e servizio; per dimensionamento e documentazione tecnica consultare ns. ufficio commerciale  
 - Limited rated power contact sales office - Puissance limitée, consultez notre bureau commercial



### PASSAGGIO LIBERO

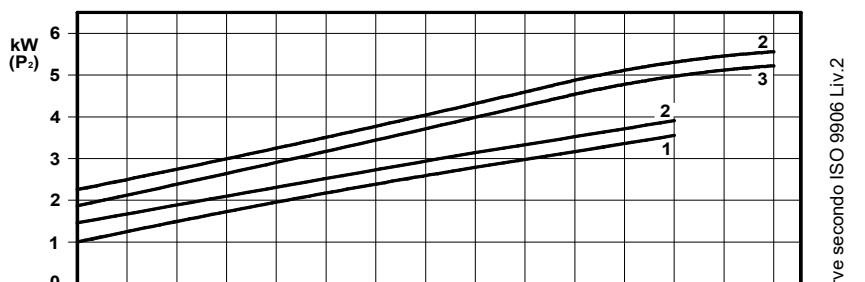
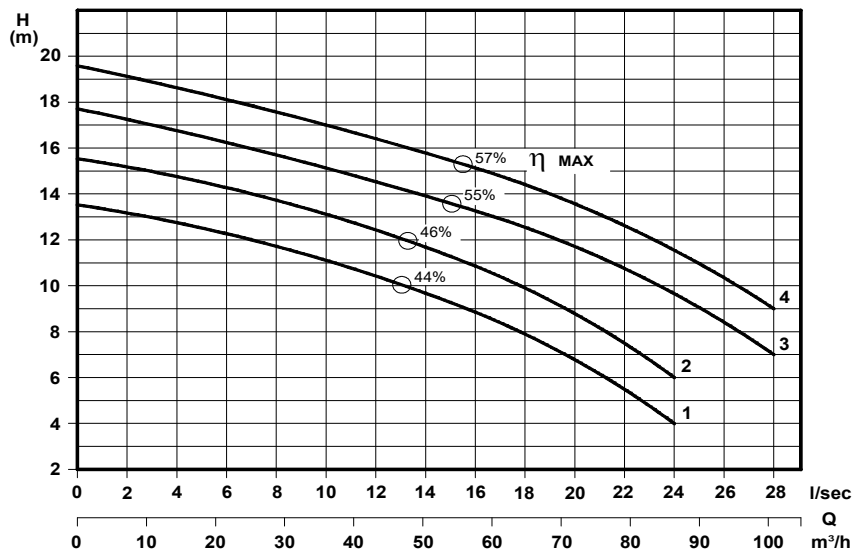
*Free passage - Section de passage*

Girante - Impeller - Roue "C" **55 mm**

Girante - Impeller - Roue "F" **45 mm**

### COSTRUZIONE - Materials - Matériaux

Fusioni principali <i>Principal parts Parts principal</i>	Ghisa Cast iron - Fonte GG 25
Girante <i>Impeller - Roue</i>	Ghisa Cast iron - Fonte GG 25
Albero - Shaft - Arbre	AISI 420
Viteria - Screws - Vis	AISI 304
Motore - Motor - Moteur	IP68
Classe isolamento - Insulating class	F



P<sub>2</sub> - Potenza resa - Shaft power - Puissance sur arbre

Curve secondo ISO 9906 Liv.2

### TENUTE MECCANICHE - Mechanical seals - Garniture mécanique

Doppia tenuta meccanica in bagno d'olio - *Double mechanical seals in oil bath - Double garniture mécanique en chambre d'huile*  
 Superiore - Upper - Supérieur : Grafite/Allumina - *Graphite/Alumina*  
 Inferiore - Lower - Inferieur : Carburo di silicio - *Silicon carbide*  
 Max. temperatura liquido: 40°C - *Max liquid temp. 40°C*  
 Max profondità di installazione - *Max installation depth*  
 Max profondità d'installazione = 20m.







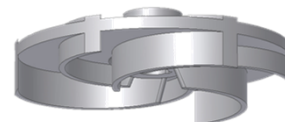
# POMPE ROTOMECC

## RS 655-00.2

### DN 65

### 2900 rpm

Pompe sommergibili con girante arretrata a vortice  
*Submersible pumps with vortex impeller*  
*Electropompes submersibles avec roue vortex*

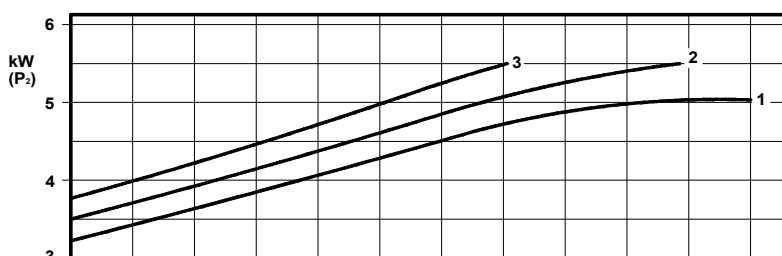
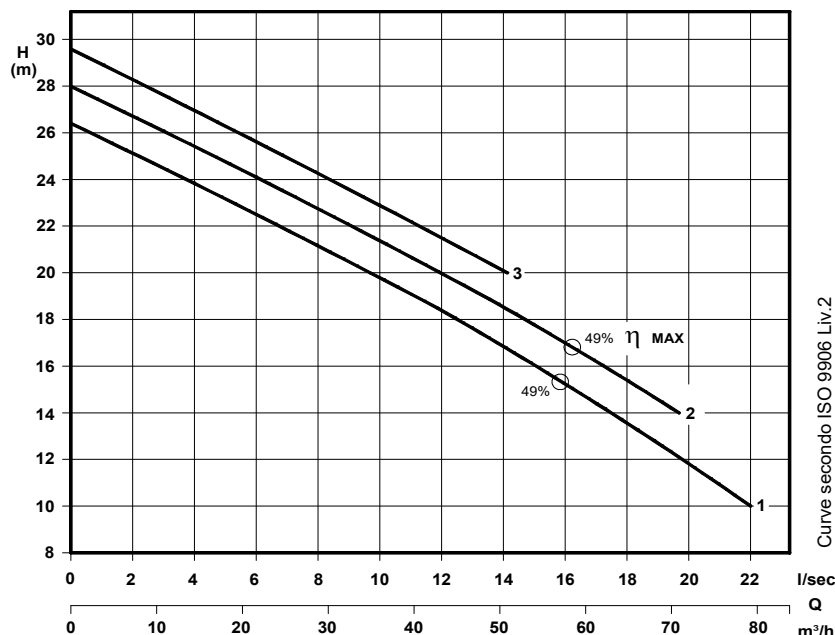


N°	CURVA - Curve - Courbe	POMPA Pump Pompe	GIRI /Min - RPM - Tours/min.	POTENZA RESA NOMINALE Rated power Puissance nominale (P <sub>2</sub> )	ASSORBIMENTO NOMINALE Rated current Intensité nominale 400 V.	FATTORE DI POTENZA Power factor Facteur de puissance	TENSIONE - Voltage	CAVO - Cable	SONDE TERMICHE Thermal control Thermosondes	SENSORE INFILTRAZIONE Moisture sensor Detecteur de infiltration	PESO - Weight - Poids	INSTALLAZIONE - Installation F = FISSA - Fixed - Fixe M = MOBILE - Mobile - Portable	
													kW
1	RS 655/2 - 1165K2	2900	2900	5,5	11,5	0,82	400 V.	(1) 4G2,5 ● (1) 7G2,5 ■	○	○	77	○	○
2	RS 655/2 - 1170K2												
3	RS 655/2 - 1175K2												

● Di serie - Standard    ■ Con protezioni - With protections - Avec sond    ○ A richiesta - On request - A la demande



**PASSAGGIO LIBERO**  
*Free passage - Section de passage*  
**45 mm**



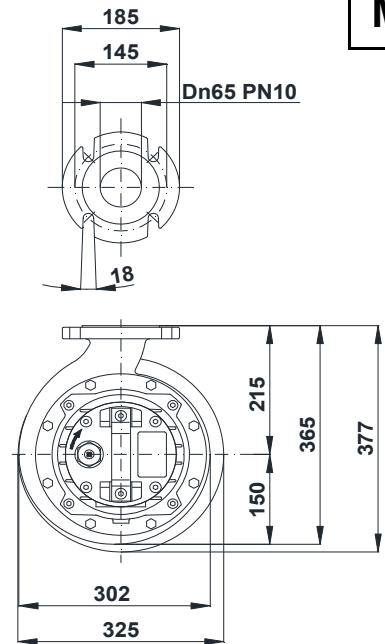
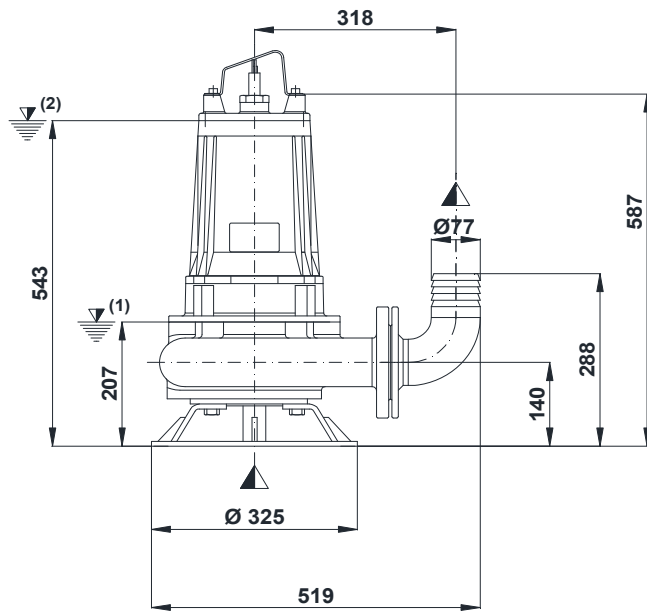
P<sub>2</sub> - Potenza resa - Shaft power - Puissance sur arbre

COSTRUZIONE - Materials - Matériaux	
Fusioni principali Principal parts Parts principal	Ghisa Cast iron - Fonte GG 25
Girante Impeller - Roue	Ghisa Cast iron - Fonte GG 25
Albero - Shaft - Arbre	AISI 420
Viteria - Screws - Vis	AISI 304
Motore - Motor - Moteur : IP68	
Classe isolamento - Insulating class: F	

### TENUTE MECCANICHE - Mechanical seals - Garniture mécanique

Doppia tenuta meccanica in bagno d'olio - *Double mechanical seals in oil bath - Double garniture mécanique en chambre d'huile*  
 Superiore - Upper - Supérieur : Grafite/Allumina - *Graphite/Alumina*  
 Inferiore - Lower - Inferieur : Carburo di silicio - *Silicon carbide*  
 Max. temperatura liquido: 40°C - *Max liquid temp. 40°C*  
 Max profondità di installazione - *Max installation depth*  
 Max profondità d'installazione = 20m.

**INSTALLAZIONE MOBILE - *Mobile installation - Installation portable***



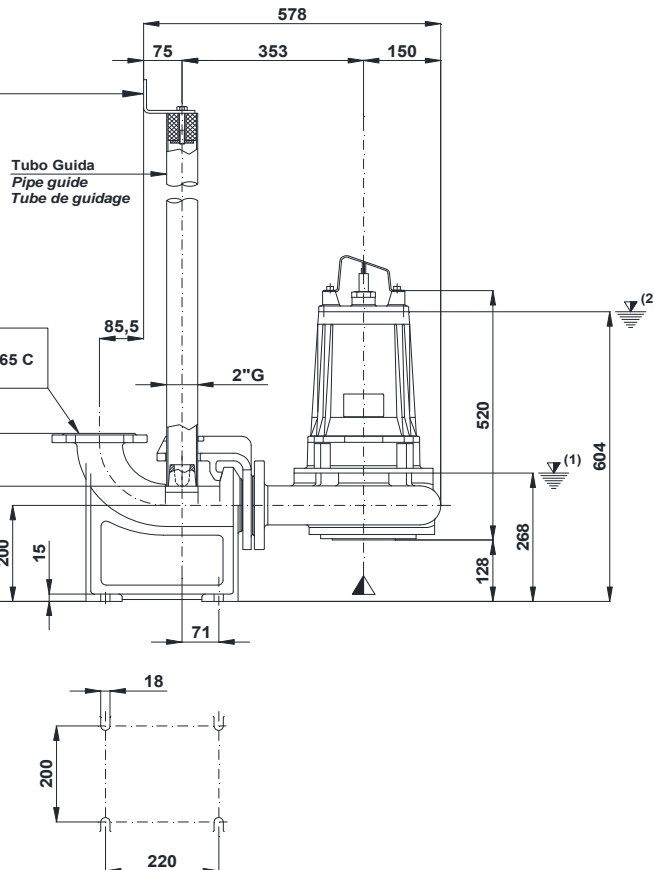
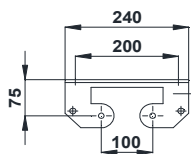
**M**

▼ (1) Livello minimo di arresto per funzionamento automatico.  
 Lowest shut-of level for automatic control.  
 Point d'arrêt le plus bas pour service automatiques.

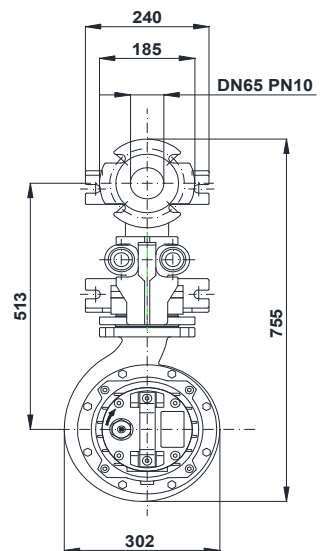
▼ (2) Sommergenza minima per funzionamento continuo.  
 Minimum covering level for continuous service.  
 Submersion minimal pour service continu.

**INSTALLAZIONE FISSA - *Fixed installation - Installation fixe***

Staffa fissaggio tubi guida  
 Upper guide rails bracket  
 Etrier supérieur pour tube de guidage



DISPOSITIVO DI ACCOPPIAMENTO -  
 Discharge connection bracket - DN 65 C  
 Dispositif d'accouplement



**F**



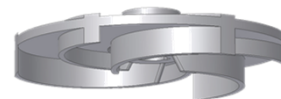
# POMPE ROTOMEC

## RS 656-10.2

### DN 65

### 2900 rpm

Pompe sommergibili con girante arretrata a vortice  
*Submersible pumps with vortex impeller*  
*Electropompes submersibles avec roue vortex*

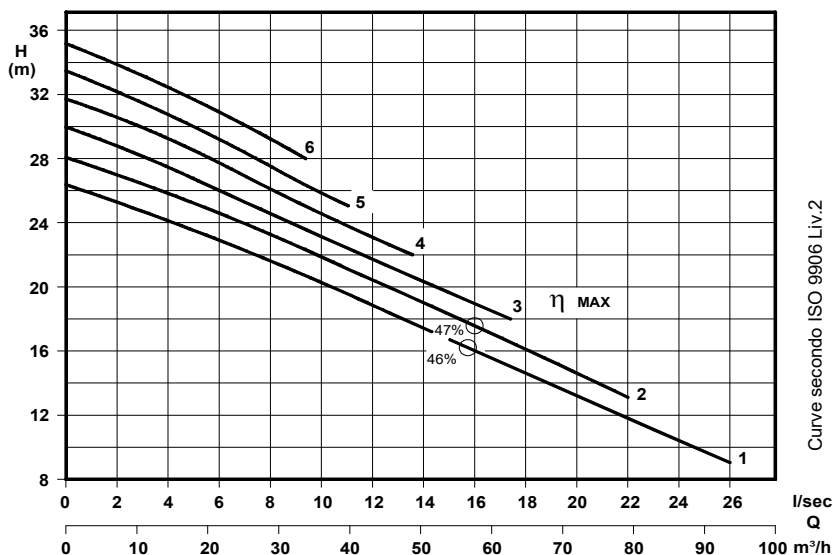


N°	CURVA - Curve - Courbe	POMPA Pump Pompe	GIRI /Min - RPM - Tours/min.	POTENZA RESA NOMINALE Rated power Puissance nominale (P <sub>2</sub> )	ASSORBIMENTO NOMINALE Rated current Intensité nominale	FATTORE DI POTENZA Power factor Facteur de puissance	TENSIONE - Voltage	CAVO - Cable	SONDE TERMICHE Thermal control Thermosondes	SENSORE INFILTRAZIONE Moisture sensor Detecteur de infiltration	PESO - Weight - Poids	INSTALLAZIONE - Installation F = FISSA - Fixed - Fixe M = MOBILE - Mobile - Portable
			kW	A	Cos. φ	3 ~ 50 Hz	H07RNF 10m				Kg	F M
1	RS 656/2 - 1165K3	2900	6,7	14,5	0,82	400 V.	(1) 4G2,5 ● (1) 7G2,5 ■	○	○	○	90	○ ○
2	RS 656/2 - 1170K3											
3	RS 656/2 - 1175K3											
4	RS 656/2 - 1180K3											
5	RS 656/2 - 1185K3											
6	RS 656/2 - 1190K3											

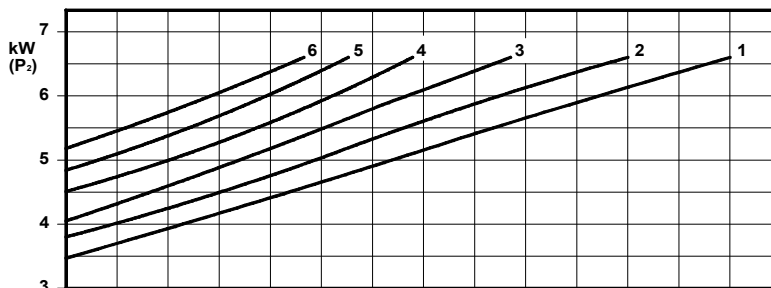
● Di serie - Standard    ■ Con protezioni - With protections - Avec sonde    ○ A richiesta - On request - A la demande



**PASSAGGIO LIBERO**  
*Free passage - Section de passage*  
**50 mm**



Curve secondo ISO 9906 Liv.2



P<sub>2</sub> - Potenza resa - Shaft power - Puissance sur arbre

COSTRUZIONE - Materials - Matériaux	
Fusioni principali <i>Principal parts</i> <i>Parts principal</i>	Ghisa Cast iron - Fonte GG 25
Girante <i>Impeller - Roue</i>	Ghisa Cast iron - Fonte GG 25
Albero - Shaft - Arbre	AISI 420
Viteria - Screws - Vis	AISI 304
Motore - Motor - Moteur : IP68	
Classe isolamento - Insulating class: F	

### TENUTE MECCANICHE - Mechanical seals - Garniture mécanique

Doppia tenuta meccanica in bagno d'olio - *Double mechanical seals in oil bath - Double garniture mécanique en chambre d'huile*  
 Superiore - Upper - Superieur : Grafite/Allumina - *Graphite/Alumina*  
 Inferiore - Lower - Inferieur : Carburo di silicio - *Silicon carbide*

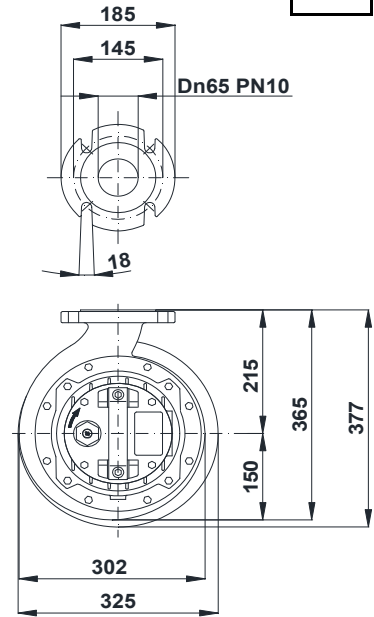
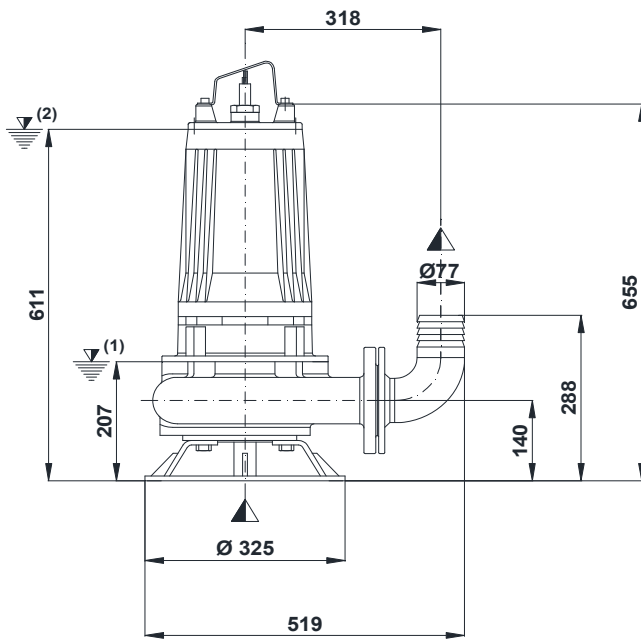
Max. temperatura liquido: 40°C - *Max liquid temp. 40°C*

Max profondità di installazione - *Max installation depth*

Max profondità d'installazione = 20m.

**INSTALLAZIONE MOBILE - *Mobile installation - Installation portable***

**M**

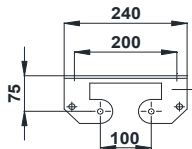


(1) Livello minimo di arresto per funzionamento automatico.  
 Lowest shut-of level for automatic control.  
 Point d'arrêt plus bas pour service automatiques.

**INSTALLAZIONE FISSA - *Fixed installation - Installation fixe***

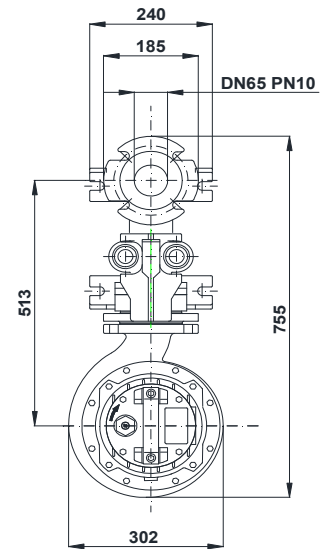
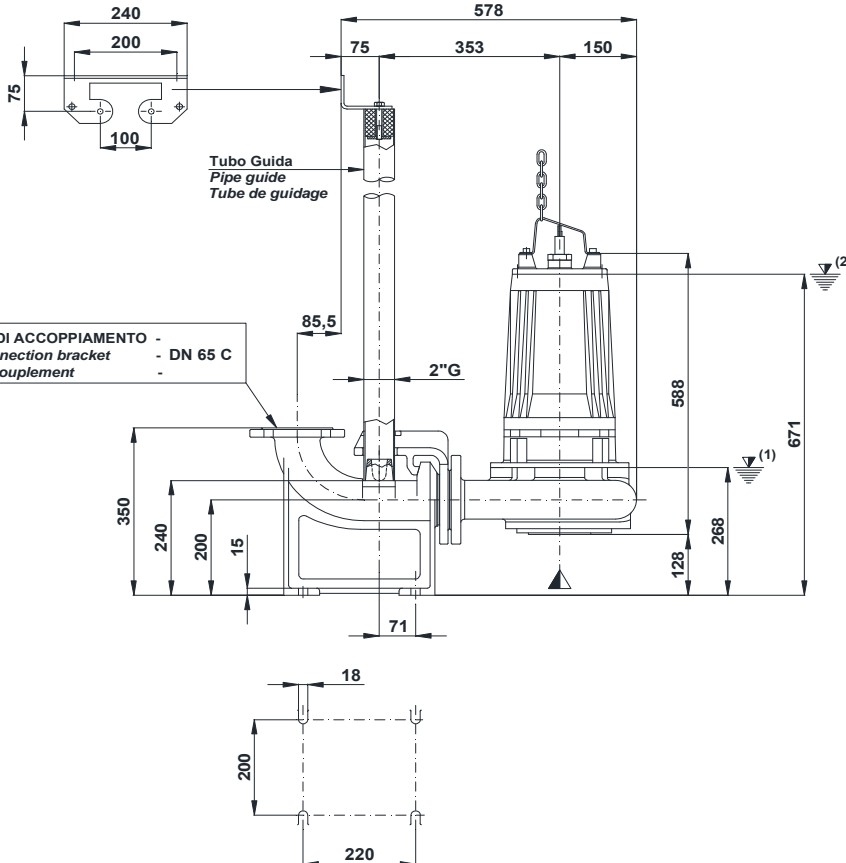
(2) Sommergenza minima per funzionamento continuo.  
 Minimum covering level for continuous service.  
 Submersion minimal pour service continu.

Staffa fissaggio tubi guida  
 Upper guide rails bracket  
 Etrier supérieur pour tube de guidage



Tubo Guida  
 Pipe guide  
 Tube de guidage

DISPOSITIVO DI ACCOPPIAMENTO -  
 Discharge connection bracket  
 Dispositif d'accouplement



**F**



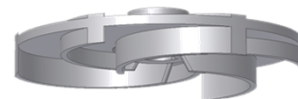
# POMPE ROTOMECC

## RS 659-11.2

### DN 65

### 2900 rpm

Pompe sommergibili con girante arretrata a vortice  
*Submersible pumps with vortex impeller*  
*Electropompes submersibles avec roue vortex*



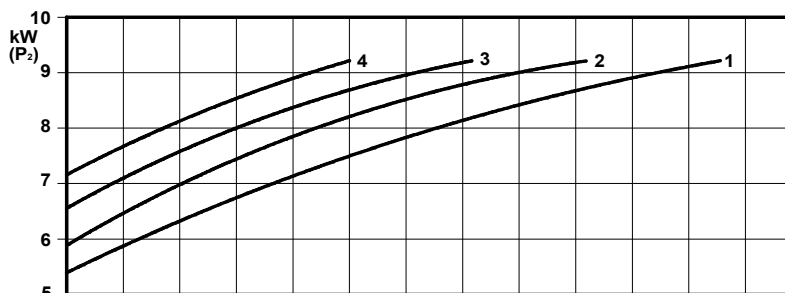
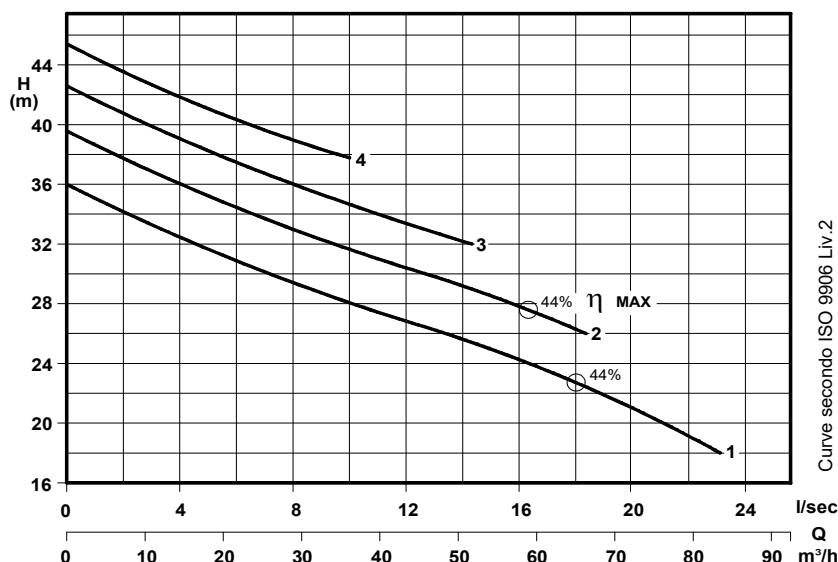
N°	CURVA - Curve - Courbe	POMPA Pump Pompe	GIRI/Min - RPM - Tours/min.	POTENZA RESA NOMINALE Rated power Puissance nominale (P <sub>2</sub> )	ASSORBIMENTO NOMINALE Rated current Intensité nominale 400 V.	FATTORE DI POTENZA Power factor Facteur de puissance	TENSIONE - Voltage	CAVO - Cable	SONDE TERMICHE Thermal control Thermosondes	SENSORE INFILTRAZIONE Moisture sensor Detecteur de infiltration	PESO - Weight - Poids	INSTALLAZIONE - Installation F = FISSA - Fixed - Fixe M = MOBILE - Mobile - Portable	
1	RS 659/2 - 1175	2900	9,8	21	0,82	3 ~ 50 Hz	H07RNF 10m				Kg	F	M
2	RS 659/2 - 1185												
3	RS 659/2 - 1195												
4	RS 659/2 - 1205												

● Di serie - Standard

○ A richiesta - On request - A la demande



**PASSAGGIO LIBERO**  
*Free passage - Section de passage*  
**45 mm**



P<sub>2</sub> - Potenza resa - Shaft power - Puissance sur arbre

COSTRUZIONE - Materials - Matériaux	
Fusioni principali <i>Principal parts</i> <i>Parts principal</i>	Ghisa Cast iron - Fonte GG 25
Girante <i>Impeller - Roue</i>	Ghisa Cast iron - Fonte GG 25
Albero - Shaft - Arbre	AISI 420
Viteria - Screws - Vis	AISI 304
Motore - Motor - Moteur : IP68	
Classe isolamento - Insulating class: F	

### TENUTE MECCANICHE - Mechanical seals - Garniture mécanique

Doppia tenuta meccanica in bagno d'olio - *Double mechanical seals in oil bath - Double garniture mécanique en chambre d'huile*  
 Superiore - Upper - Supérieur : Grafite/Allumina - *Graphite/Alumina*  
 Inferiore - Lower - Inferieur : Carburo di silicio - *Silicon carbide*  
 Max. temperatura liquido: 40°C - *Max liquid temp. 40°C*  
 Max profondità di installazione - *Max installation depth*  
 Max profondità d'installazione = 20m.





# POMPE ROTOMECC

## RS 6513-12.2

### DN 65

### 2900 rpm

Pompe sommergibili con girante arretrata a vortice  
*Submersible pumps with vortex impeller*  
*Electropompes submersibles avec roue vortex*



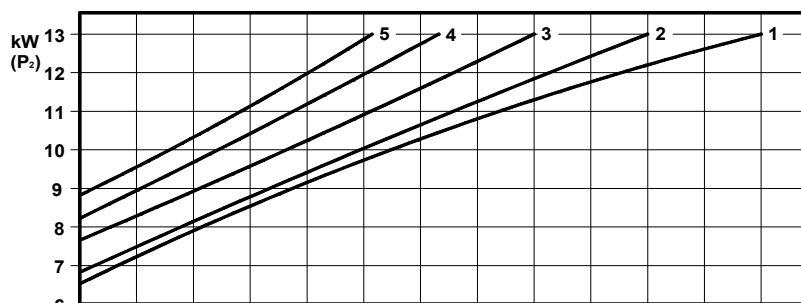
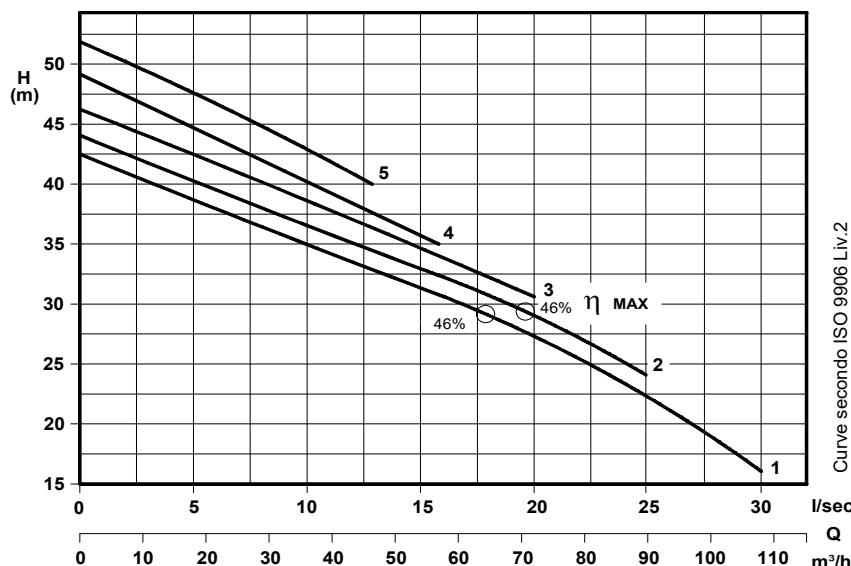
N°	CURVA - Curve - Courbe	POMPA Pump Pompe	GIRI/Min - RPM - Tours/min.	POTENZA RESA NOMINALE Rated power Puissance nominale (P <sub>2</sub> )	ASSORBIMENTO NOMINALE Rated current Intensité nominale 400 V.	FATTORE DI POTENZA Power factor Facteur de puissance	TENSIONE - Voltage	CAVO - Cable	SONDE TERMICHE Thermal control Thermosondes	SENSORE INFILTRAZIONE Moisture sensor Detecteur de infiltration	PESO - Weight - Poids	INSTALLAZIONE - Installation F = FISSA - Fixed - Fixe M = MOBILE - Mobile - Portable	
				kW	A	Cos. φ	3 ~ 50 Hz	H07RNF 10m			Kg	F	M
1	RS 6513/2 - 1195		2900	13,5	26,5	0,82	400/700 V.	(1) 10G2,5	●	○	145	○	○
2	RS 6513/2 - 1200												
3	RS 6513/2 - 1210												
4	RS 6513/2 - 1215												
5	RS 6513/2 - 1219												

● Di serie - Standard

○ Con protezioni - With protections - Avec sondes



**PASSAGGIO LIBERO**  
*Free passage - Section de passage*  
**45 mm**



P<sub>2</sub> - Potenza resa - Shaft power - Puissance sur arbre

Curve secondo ISO 9906 Liv.2

### COSTRUZIONE - Materials - Matériaux

Fusioni principali <i>Principal parts Parts principal</i>	Ghisa Cast iron - Fonte GG 25
Girante <i>Impeller - Roue</i>	Ghisa Cast iron - Fonte GG 25
Albero - Shaft - Arbre	AISI 420
Viteria - Screws - Vis	AISI 304
Motore - Motor - Moteur : IP68	
Classe isolamento - Insulating class: F	

### TENUTE MECCANICHE - Mechanical seals - Garniture mécanique

Doppia tenuta meccanica in bagno d'olio - *Double mechanical seals in oil bath - Double garniture mécanique en chambre d'huile*  
 Superiore - Upper - Supérieur : Grafite/Allumina - *Graphite/Alumina*  
 Inferiore - Lower - Inferieur : Carburo di silicio - *Silicon carbide*  
 Max. temperatura liquido: 40°C - *Max liquid temp. 40°C*  
 Max profondità di installazione - *Max installation depth*  
 Max profondità d'installazione = 20m.







# POMPE ROTOMECC

## RS 801-10.6

### DN 80

### 960 rpm

Pompe sommergibili con girante arretrata a vortice  
*Submersible pumps with vortex impeller*  
*Electropompes submersibles avec roue vortex*

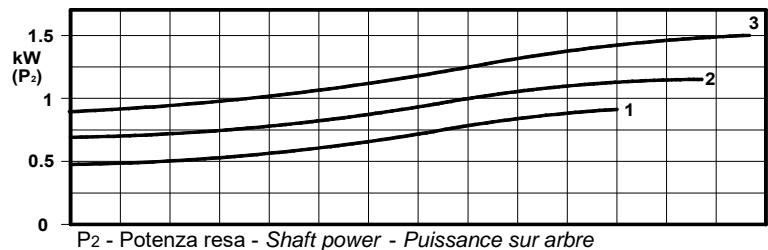
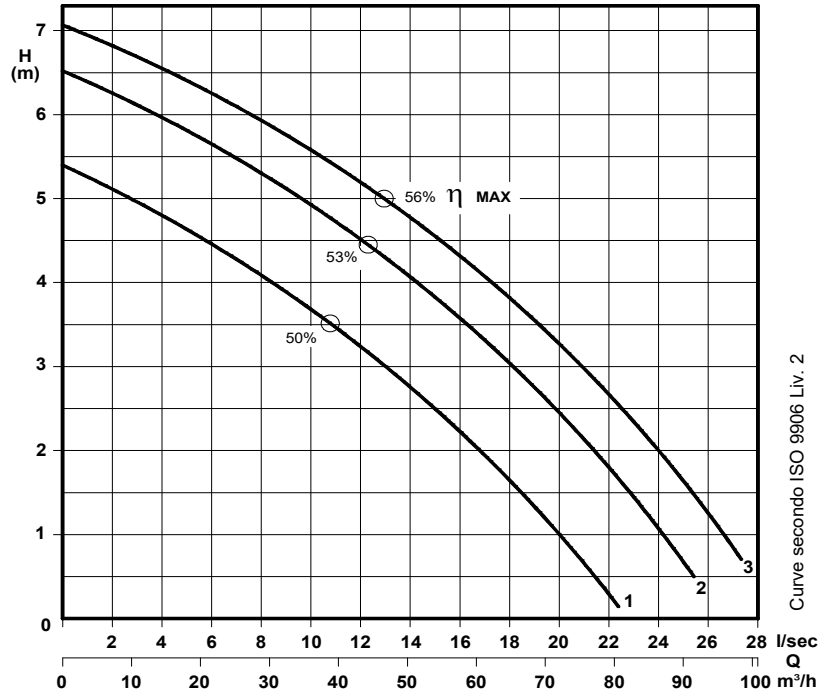


CURVA - Curve - Courbe		POMPA Pump Pompe		GIRI /Min - RPM. - Tours/min.	POTENZA RESA NOMINALE Rated power Puissance nominale (Pn)	ASSORBIMENTO NOMINALE Rated current Intensité nominale 400 V.	FATTORE DI POTENZA Power factor Facteur de puissance	TENSIONE - Voltage	CAVO - Cable	SONDE TERMICHE Thermal control Thermosondes	SENSORE INFILTRAZIONE Moisture sensor Detecteur de infiltration	PESO - Weight - Poids	INSTALLAZIONE - Installation F = FISSA - Fixed - Fixe M = MOBILE - Mobile - CAMERA SECCA - Dry pit - Chambre sèche		
N°		kW	A	Cos. φ	3~ 50 Hz	H07RNF 10m						Kg	F M T		
1	RS 801/6 - 1190 F2	960	3,5	0,82	400 V.	(1) 4G2,5 ● (1) 7G1,5 ■						69	○ ○ ○ *		
2	RS 801/6 - 1219 F2													1,1	4
3	RS 801/6 - 1219 F3													1,5	4

● Di serie - Standard    ■ Con protezioni - With protections - Avec sondes    ○ A richiesta - On request - A la demande  
 \* Con limitazioni di potenza e servizio; per dimensionamento e documentazione tecnica consultare ns. ufficio commerciale  
 - Limited rated power contact sales office - Puissance limitée, consultez notre bureau commercial



**PASSAGGIO LIBERO**  
*Free passage - Section de passage*  
**70 mm**

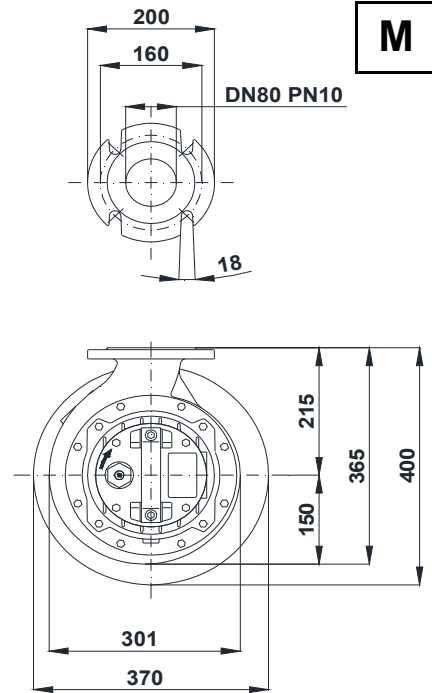
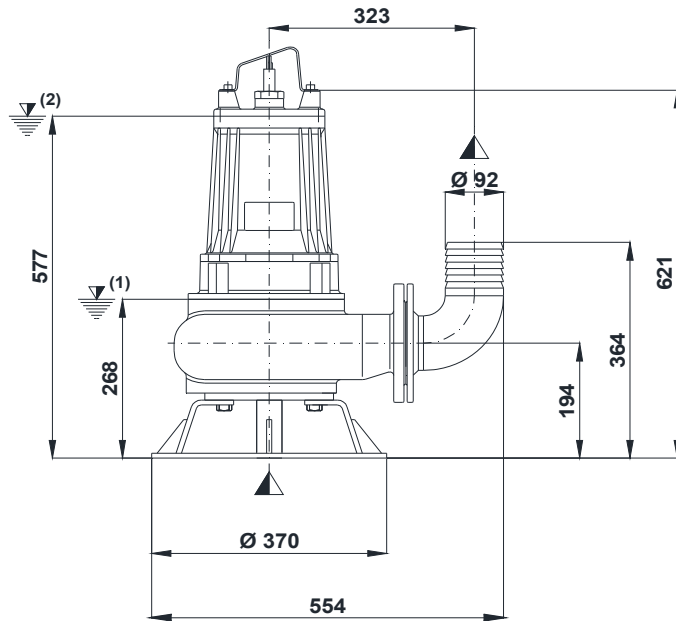


COSTRUZIONE - Materials - Matériaux	
Fusioni principali Principal parts Parts principal	Ghisa Cast iron - Fonte GG 25
Girante Impeller - Roue	Ghisa Cast iron - Fonte GG 25
Albero - Shaft - Arbre	AISI 420
Viteria - Screws - Vis	AISI 304
Motore - Motor - Moteur : IP68	
Classe isolamento - Insulating class : F	

### TENUTE MECCANICHE - Mechanical seals - Garniture mécanique

Doppia tenuta meccanica in bagno d'olio - Double mechanical seals in oil bath - Double garniture mécanique en chambre d'huile  
 Superiore - Upper - Supérieur : Grafite/Allumina - Graphite/Alumina  
 Inferiore - Lower - Inferieur : Carburo di silicio - Silicon carbide  
 Max. temperatura liquido: 40°C - Max liquid temp. 40°C  
 Max profondità di installazione - Max installation depth  
 Max profondità d'installazione = 20m.

**INSTALLAZIONE MOBILE - *Mobile installation - Installation portable***

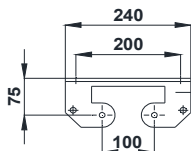


(1) Livello minimo di arresto per funzionamento automatico.  
*Lowest shut-of level for automatic control.*  
*Point d'arrêt pas bas pour service automatiques.*

**INSTALLAZIONE FISSA - *Fixed installation - Installation fixe***

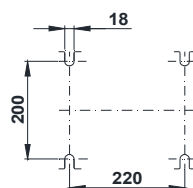
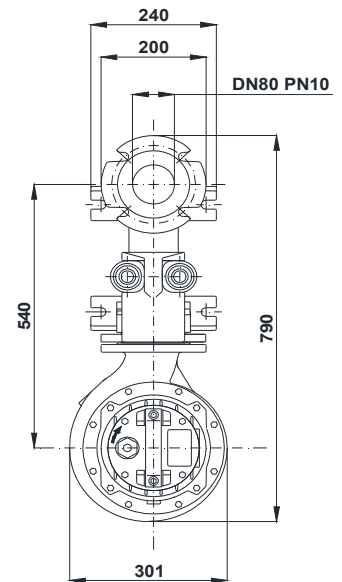
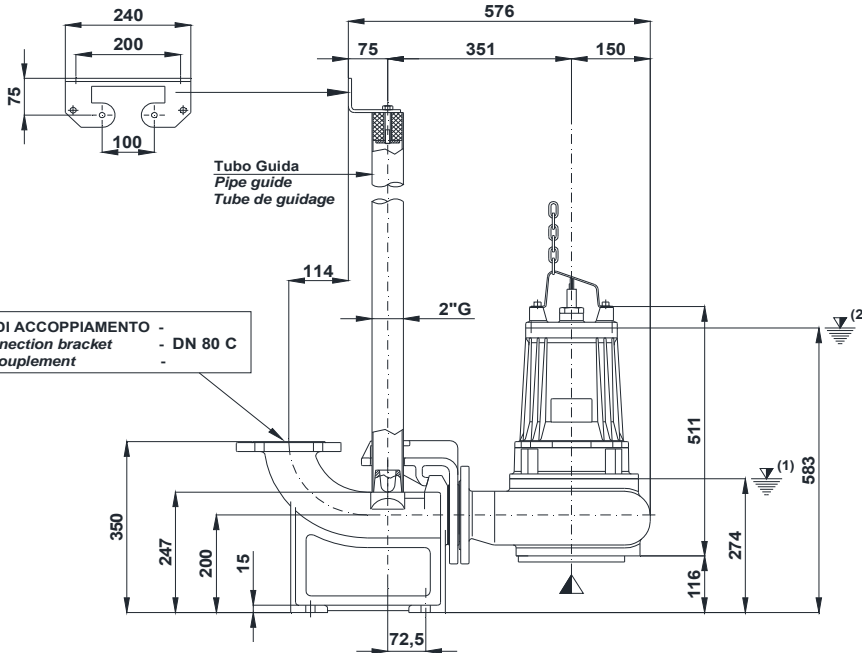
(2) Sommergenza minima per funzionamento continuo.  
*Minimum covering level for continuous service.*  
*Submersion minimal pour service continu.*

Staffa fissaggio tubi guida  
*Upper guide rails bracket*  
*Etrier supérieur pour tube de guidage*



Tubo Guida  
*Pipe guide*  
*Tube de guidage*

DISPOSITIVO DI ACCOPIAMENTO -  
*Discharge connection bracket*  
*Dispositif d'accouplement*  
 - DN 80 C





# POMPE ROTOMECC

## RS 802-20.6

### DN 80

### 960 rpm

Pompe sommergibili con girante arretrata a vortice  
*Submersible pumps with vortex impeller*  
*Electropompes submersibles avec roue vortex*

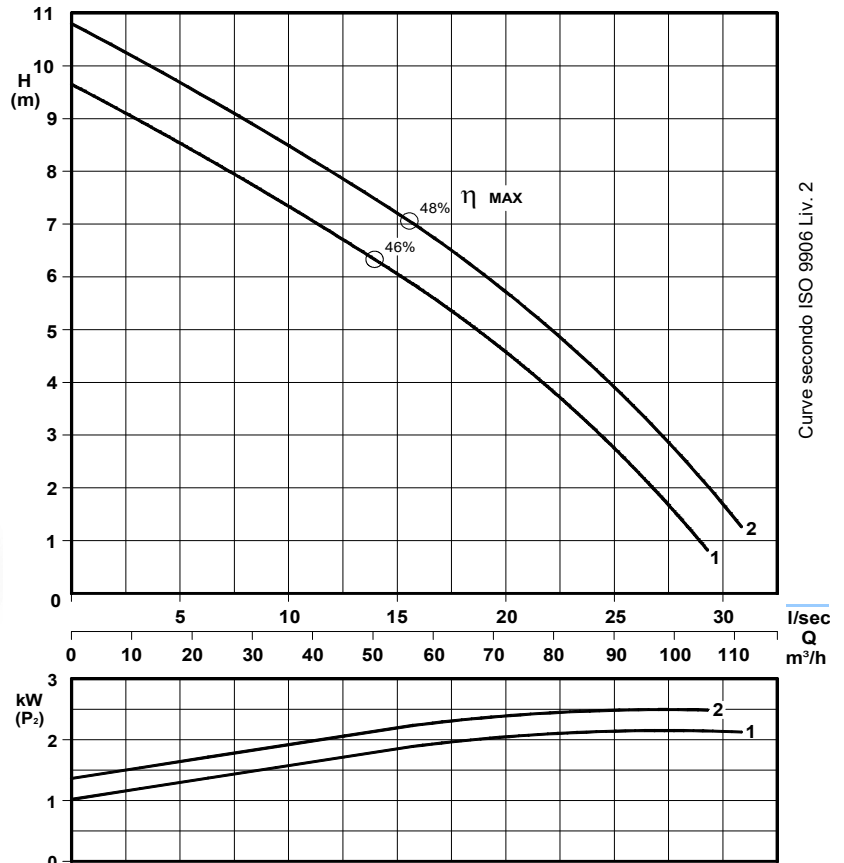


N°	CURVA - Curve - Courbe	POMPA Pump Pompe	GIRI /Min - RPM. - Tours/min.	POTENZA RESA NOMINALE Rated power Puissance nominale (Pn)	ASSORBIMENTO NOMINALE Rated current Intensité nominale	FATTORE DI POTENZA Power factor Facteur de puissance	TENSIONE - Voltage	CAVO - Cable	SONDE TERMICHE Thermal control Thermosondes	SENSORE INFILTRAZIONE Moisture sensor Detecteur de infiltration	PESO - Weight - Poids	INSTALLAZIONE - Installation				
												F = FISSA - Fixed - Fixe	M = MOBILE - Mobile -	T = CAMERA SECCA - Dry pit -		
1	RS 802/6 - 2255F4	960	960	2,5	6,6	0,76	400 V.	H07RNF 10m	●	○	○	95	○	○	○	*
2	RS 802/6 - 2268F4															

● Di serie - Standard      ■ Con protezioni - With protections - Avec sondes      ○ A richiesta - On request - A la demande  
 \* Con limitazioni di potenza e servizio; per dimensionamento e documentazione tecnica consultare ns. ufficio commerciale  
 - Limited rated power contact sales office - Puissance limitée, consultez notre bureau commercial



**PASSAGGIO LIBERO**  
*Free passage - Section de passage*  
**60 mm**



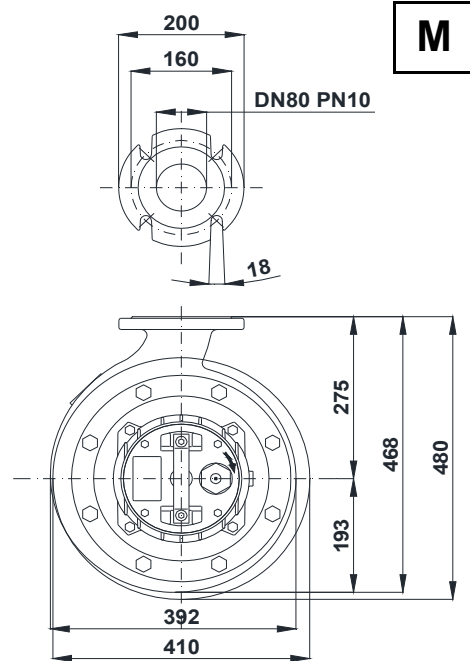
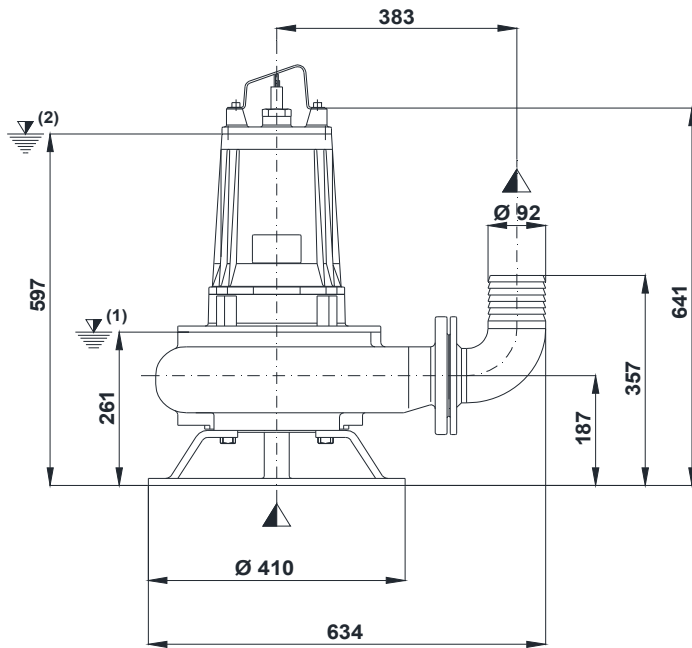
P2 - Potenza resa - Shaft power - Puissance sur arbre

COSTRUZIONE - Materials - Matériaux	
Fusioni principali Principal parts Parts principal	Ghisa Cast iron - Fonte GG 25
Girante Impeller - Roue	Ghisa Cast iron - Fonte GS 500
Albero - Shaft - Arbre	AISI 420
Viteria - Screws - Vis	AISI 304
Motore - Motor - Moteur : IP68	
Classe isolamento - Insulating class : F	

### TENUTE MECCANICHE - Mechanical seals - Garniture mécanique

Doppia tenuta meccanica in bagno d'olio - Double mechanical seals in oil bath - Double garniture mécanique en chambre d'huile  
 Superiore - Upper - Supérieur : Grafite/Allumina - Graphite/Alumina  
 Inferiore - Lower - Inferieur : Carburo di silicio - Silicon carbide  
 Max. temperatura liquido: 40°C - Max liquid temp. 40°C  
 Max profondità di installazione - Max installation depth  
 Max profondità d'installazione = 20m.

**INSTALLAZIONE MOBILE - *Mobile installation - Installation portable***



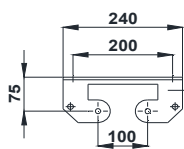
**M**

▼ (1) Livello minimo di arresto per funzionamento automatico.  
*Lowest shut-of level for automatic control.*  
*Point d'arrêt bas pour service automatiques.*

▼ (2) Sommergenza minima per funzionamento continuo.  
*Minimum covering level for continuous service.*  
*Submersion minimal pour service continu.*

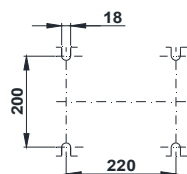
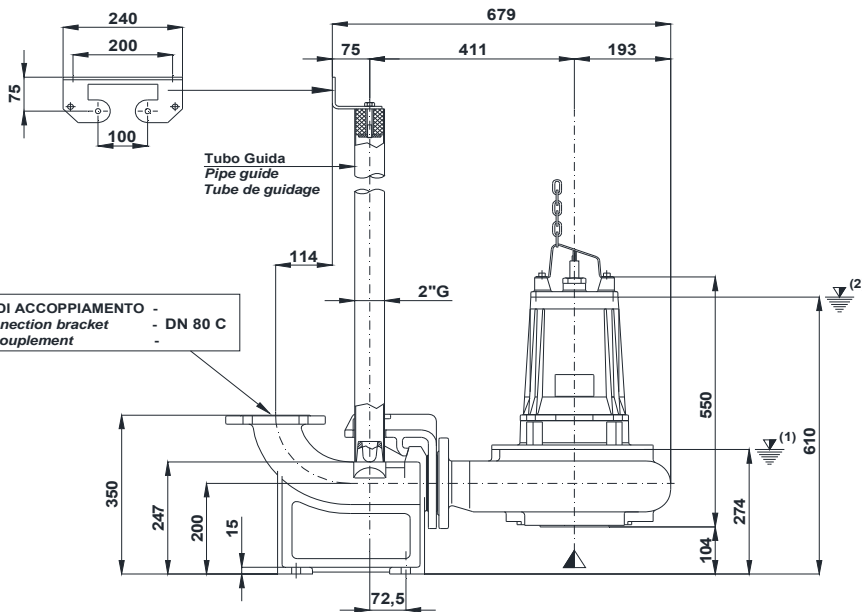
**INSTALLAZIONE FISSA - *Fixed installation - Installation fixe***

Staffa fissaggio tubi guida  
*Upper guide rails bracket*  
*Etrier supérieur pour tube de guidage*

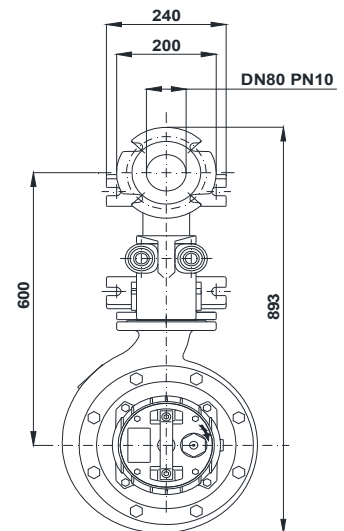


Tubo Guida  
*Pipe guide*  
*Tube de guidage*

DISPOSITIVO DI ACCOPPIAMENTO -  
*Discharge connection bracket - DN 80 C*  
*Dispositif d'accouplement*



**F**





# POMPE ROTOMECC

## RS 801÷804-10.4

### DN 80

### 1450 rpm

Pompe sommergibili con girante arretrata a vortice  
*Submersible pumps with vortex impeller*  
*Electropompes submersibles avec roue vortex*

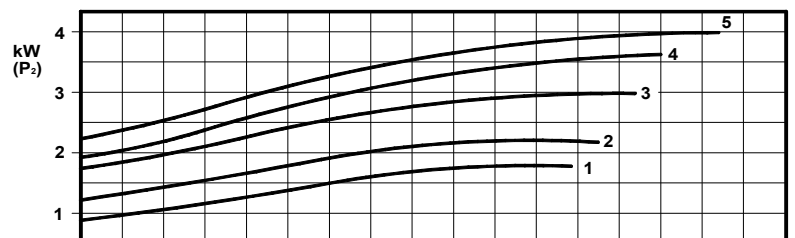
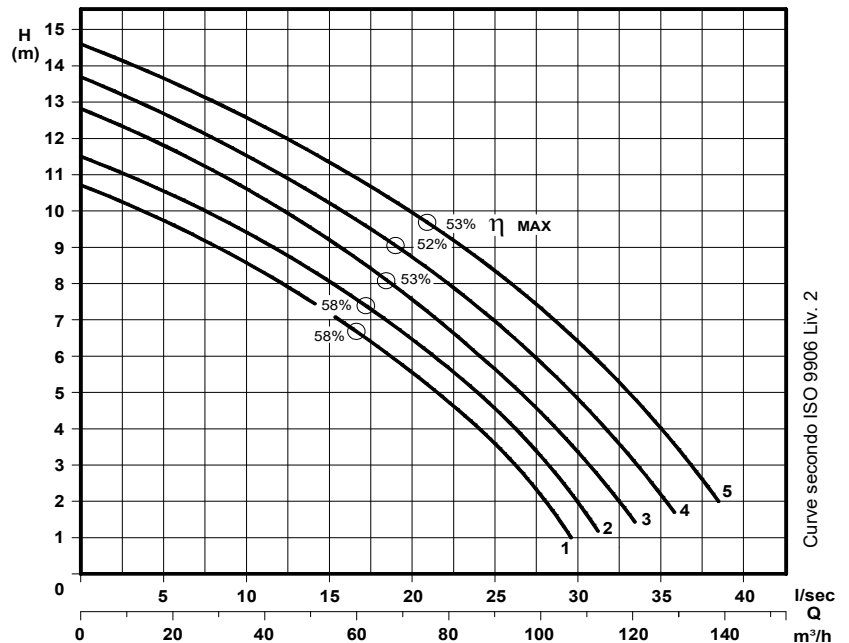


N°	CURVA - Curve - Courbe	POMPA Pump Pompe	POTENZA RESA NOMINALE Rated power Puissance nominale (P <sub>n</sub> )			TENSIONE - Voltage	CAVO - Cable	SONDE TERMICHE Thermal control Thermosondes	SENSORE INFILTRAZIONE Moisture sensor Detecteur de infiltration	PESO - Weight - Poids	INSTALLAZIONE - Installation		
			GIRI /Min - RPM - Tours/min.	ASSORBIMENTO NOMINALE Rated current Intensité nominale 400 V.	FATTORE DI POTENZA Power factor Facteur de puissance						F	M	T
1	RS 801 - 1180 F2	1450	1,85	4,5	0,82	3~ 50 Hz	H07RNF 10m			Kg	F	M	T
2	RS 802 - 1188 F2		2,2	5,7									
3	RS 803 - 1209 F2		3	6,6	0,85	400 V.	(1) 4G2,5 ● (1) 7G1,5 ■	○	○	65	○	○	○*
4	RS 804 - 1214 F2		4	9,1	0,82					69			
5	RS 804 - 1219 F2		77										

● Di serie - Standard    ■ Con protezioni - With protections - Avec sondes    ○ A richiesta - On request - A la demande  
 \* Con limitazioni di potenza e servizio; per dimensionamento e documentazione tecnica consultare ns. ufficio commerciale  
 - Limited rated power contact sales office - Puissance limitée, consultez notre bureau commercial



**PASSAGGIO LIBERO**  
*Free passage - Section de passage*  
**70 mm**



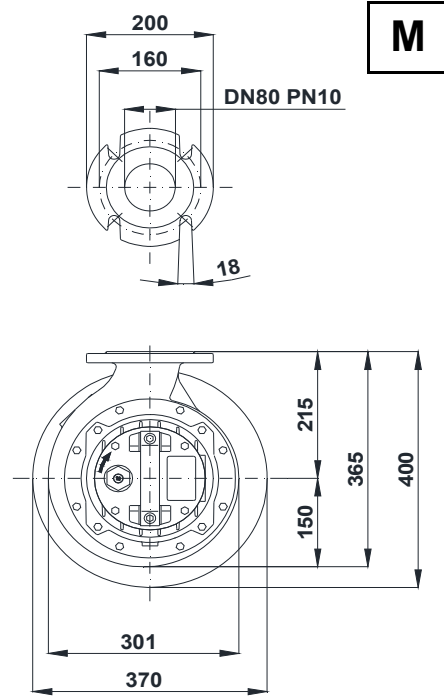
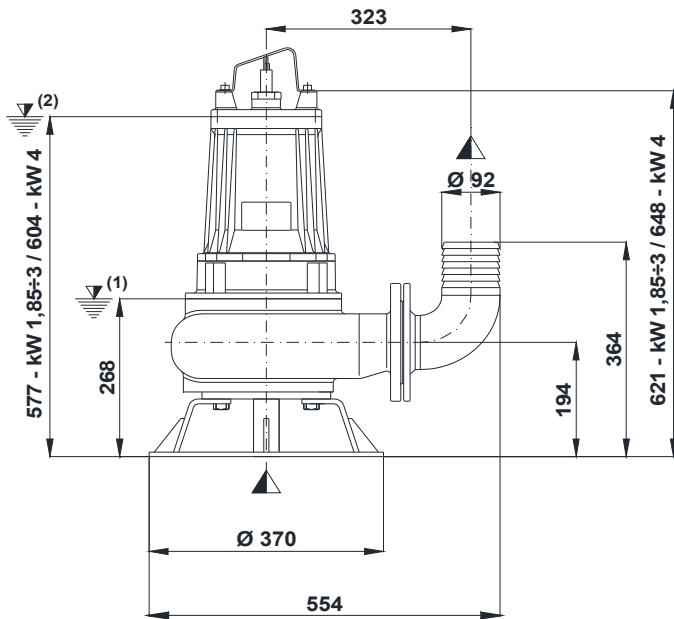
P<sub>2</sub> - Potenza resa - Shaft power - Puissance sur arbre

COSTRUZIONE - Materials - Matériaux	
Fusioni principali <i>Principal parts Parts principal</i>	Ghisa Cast iron - Fonte GG 25
Girante <i>Impeller - Roue</i>	Ghisa Cast iron - Fonte GG 25
Albero - Shaft - Arbre	AISI 420
Viteria - Screws - Vis	AISI 304
Motore - Motor - Moteur : IP68	
Classe isolamento - Insulating class : F	

### TENUTE MECCANICHE - Mechanical seals - Garniture mécanique

Doppia tenuta meccanica in bagno d'olio - Double mechanical seals in oil bath - Double garniture mécanique en chambre d'huile  
 Superiore - Upper - Supérieur : Grafite/Allumina - Graphite/Alumina  
 Inferiore - Lower - Inferieur : Carburo di silicio - Silicon carbide  
 Max. temperatura liquido: 40°C - Max liquid temp. 40°C  
 Max profondità di installazione - Max installation depth  
 Max profondità d'installazione = 20m.

**INSTALLAZIONE MOBILE - *Mobile installation - Installation portable***

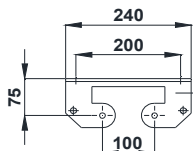


(1) Livello minimo di arresto per funzionamento automatico.  
 Lowest shut-of level for automatic control.  
 Point d'arrêt plus bas pour service automatiques.

(2) Sommergenza minima per funzionamento continuo.  
 Minimum covering level for continuous service.  
 Submersion minimal pour service continu.

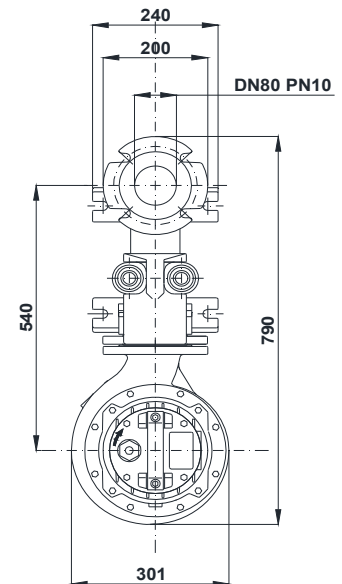
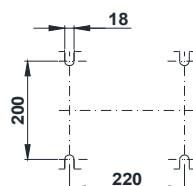
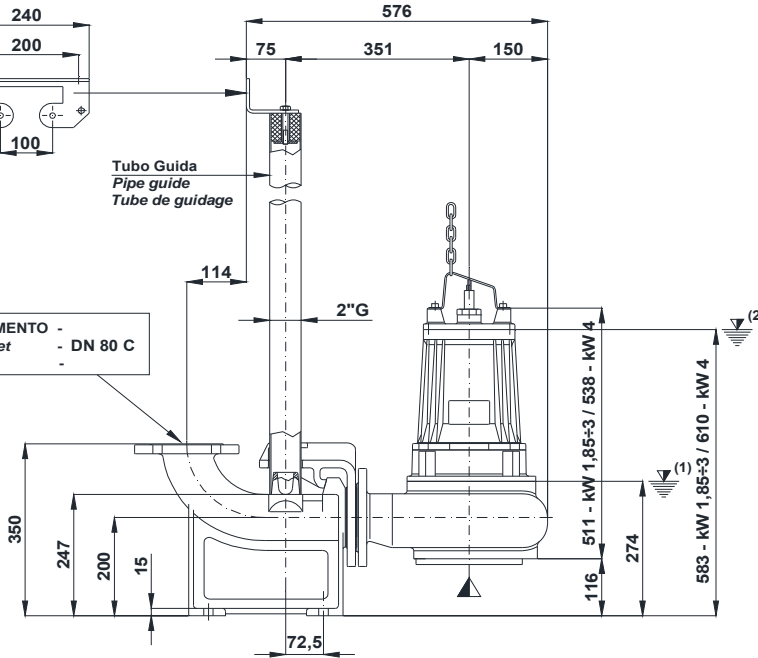
**INSTALLAZIONE FISSA - *Fixed installation - Installation fixe***

Staffa fissaggio tubi guida  
 Upper guide rails bracket  
 Etrier supérieur pour tube de guidage



Tubo Guida  
 Pipe guide  
 Tube de guidage

DISPOSITIVO DI ACCOPIAMENTO -  
 Discharge connection bracket  
 Dispositif d'accouplement





# POMPE ROTOMECC

## RS 805-11.4

### DN 80

### 1450 rpm

Pompe sommergibili con girante arretrata a vortice  
*Submersible pumps with vortex impeller*  
*Electropompes submersibles avec roue vortex*

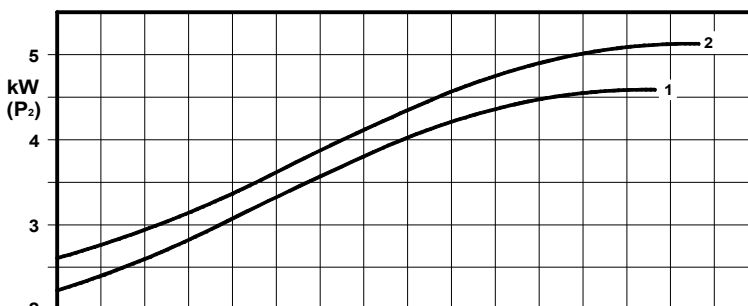
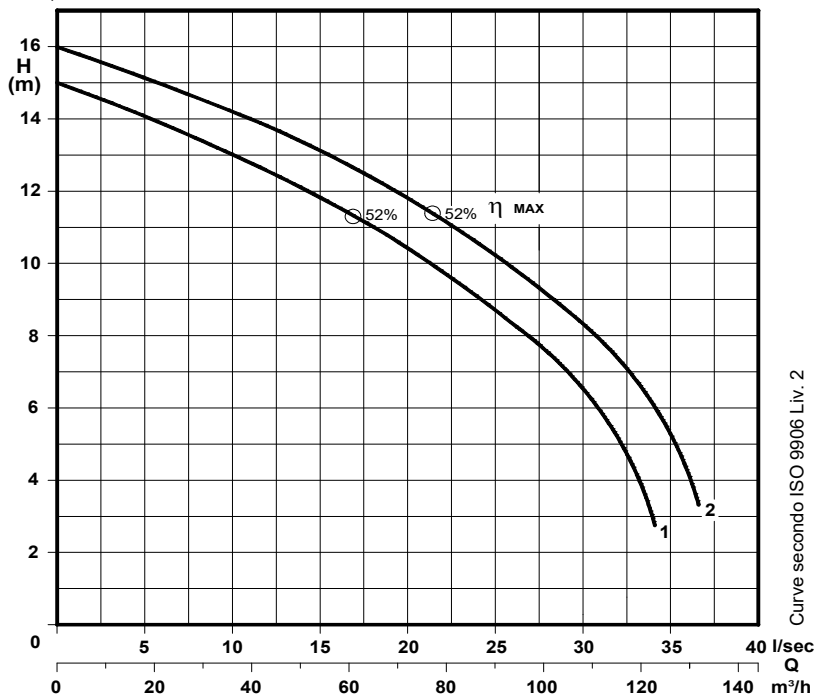


N°	CURVA - Curve - Courbe	POMPA Pump Pompe	GIRI /Min - RPM - Tours/min.	POTENZA RESA NOMINALE Rated power Puissance nominale (P <sub>n</sub> )	ASSORBIMENTO NOMINALE Rated current Intensité nominale 400 V.	FATTORE DI POTENZA Power factor Facteur de puissance	TENSIONE - Voltage	CAVO - Cable	SONDE TERMICHE Thermal control Thermosondes	SENSORE INFILTRAZIONE Moisture sensor Detecteur de infiltration	PESO - Weight - Poids	INSTALLAZIONE - Installation			
				kW	A	Cos. φ	3~ 50 Hz	H07RNF 10m	Kg	F	M	T			
1	RS 805 - 1212 F3	1450	1450	5,5	11,5	0,8	400 V.	(1) 4G2,5 ●	○	○	95	○	○	○	○*
2	RS 805 - 1219 F3							(1) 7G2,5 ■	○	○		○	○*		

● Di serie - Standard    ■ Con protezioni - With protections - Avec sondes    ○ A richiesta - On request - A la demande  
 \* Con limitazioni di potenza e servizio; per dimensionamento e documentazione tecnica consultare ns. ufficio commerciale  
 - Limited rated power contact sales office - Puissance limitée, consultez notre bureau commercial



**PASSAGGIO LIBERO**  
*Free passage - Section de passage*  
**70 mm**



P<sub>2</sub> - Potenza resa - Shaft power - Puissance sur arbre

#### TENUTE MECCANICHE - Mechanical seals - Garniture mécanique

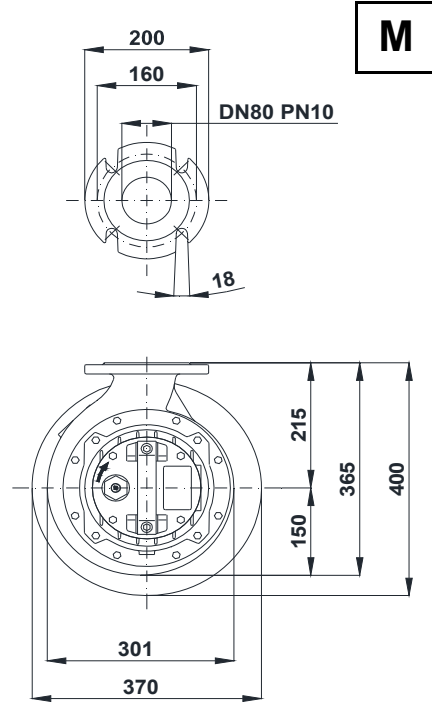
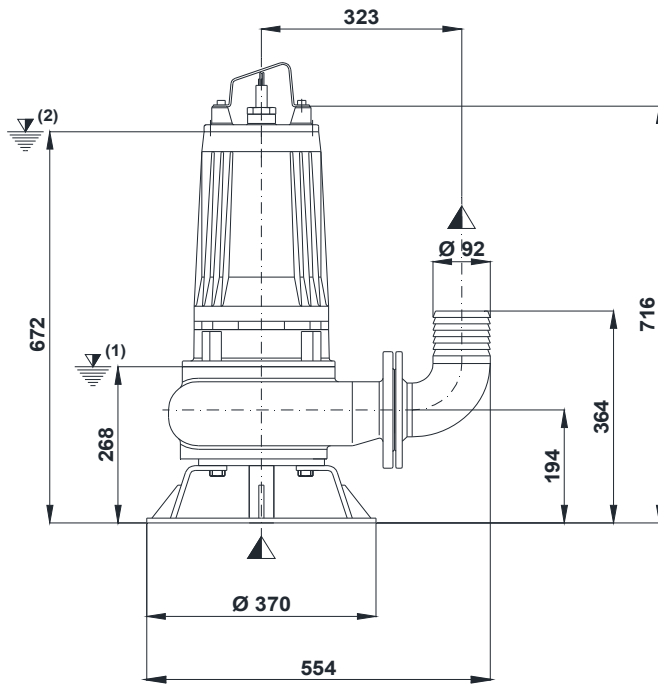
Doppia tenuta meccanica in bagno d'olio - Double mechanical seals in oil bath - Double garniture mécanique en chambre d'huile  
 Superiore - Upper - Supérieur : Grafite/Allumina - Graphite/Alumina  
 Inferiore - Lower - Inferieur : Carburo di silicio - Silicon carbide  
 Max. temperatura liquido: 40°C - Max liquid temp. 40°C

Max profondità di installazione - Max installation depth  
 Max profondità d'installazione = 20m.

COSTRUZIONE - Materials - Matériaux	
Fusioni principali Principal parts Parts principal	Ghisa Cast iron - Fonte GG 25
Girante Impeller - Roue	Ghisa Cast iron - Fonte GG 25
Albero - Shaft - Arbre	AISI 420
Viteria - Screws - Vis	AISI 304
Motore - Motor - Moteur : IP68	
Classe isolamento - Insulating class : F	



**INSTALLAZIONE MOBILE - *Mobile installation - Installation portable***

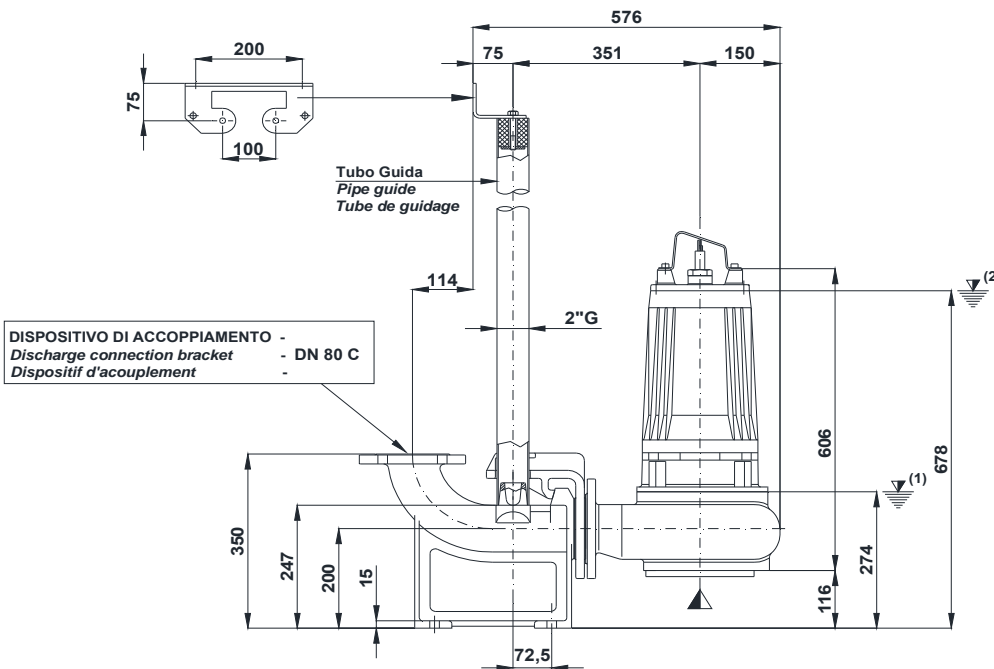


**M**

(1) Livello minimo di arresto per funzionamento automatico.  
 Lowest shut-of level for automatic control.  
 Point d'arrêt bas pour service automatiques.

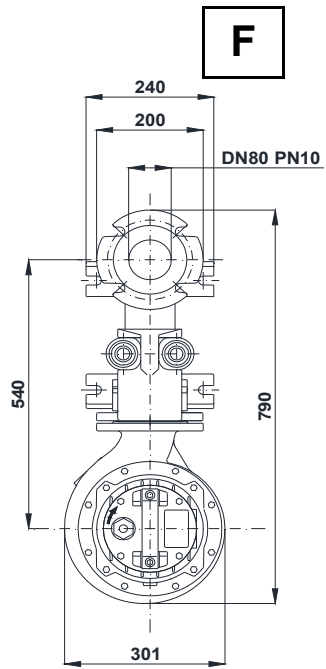
(2) Sommergenza minima per funzionamento continuo.  
 Minimum covering level for continuous service.  
 Submersion minimal pour service continu.

**INSTALLAZIONE FISSA - *Fixed installation - Installation fixe***

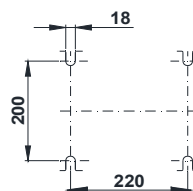


DISPOSITIVO DI ACCOPPIAMENTO -  
 Discharge connection bracket - DN 80 C  
 Dispositif d'accouplement

Tubo Guida  
 Pipe guide  
 Tube de guidage



**F**



Pompe sommergibili con girante arretrata a vortice  
*Submersible pumps with vortex impeller*  
*Electropompes submersibles avec roue vortex*

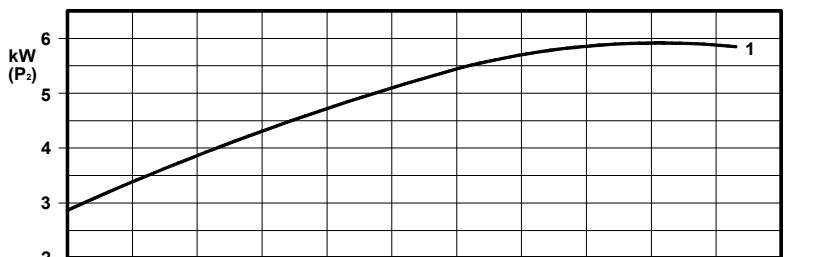
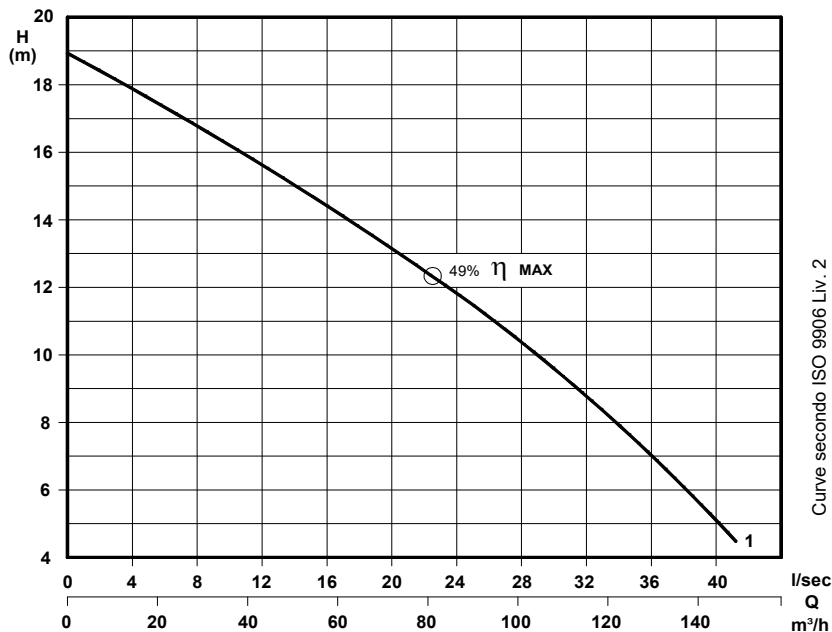


N°	CURVA - Curve - Courbe	POMPA Pump Pompe	GIRI /Min - RPM. - Tours/min.	POTENZA RESA NOMINALE Rated power Puissance nominale (Pn)	ASSORBIMENTO NOMINALE Rated current Intensité nominale (Pn)	FATTORE DI POTENZA Power factor Facteur de puissance	TENSIONE - Voltage	CAVO - Cable	SONDE TERMICHE Thermal control Thermosondes	SENSORE INFILTRAZIONE Moisture sensor Detecteur de infiltration	PESO - Weight - Poids	INSTALLAZIONE - Installation	F = FISSA - Fixed - Fixe	M = MOBILE - Mobile -	T = CAMERA SECCA - Dry pit -	
			kW	A	Cos. φ	3~ 50 Hz	H07RNF 10m				Kg					
1	RS 806 - 2253 N8		1450	6	13,5	0,82	400 V.	(1) 4G2,5 ● (1) 7G2,5 ■	○	○	110	○	○	○	*	

● Di serie - Standard    ■ Con protezioni - With protections - Avec sondes    ○ A richiesta - On request - A la demande  
 \* Con limitazioni di potenza e servizio; per dimensionamento e documentazione tecnica consultare ns. ufficio commerciale  
 - Limited rated power contact sales office - Puissance limitée, consultez notre bureau commercial



**PASSAGGIO LIBERO**  
*Free passage - Section de passage*  
**70 mm**



P2 - Potenza resa - Shaft power - Puissance sur arbre

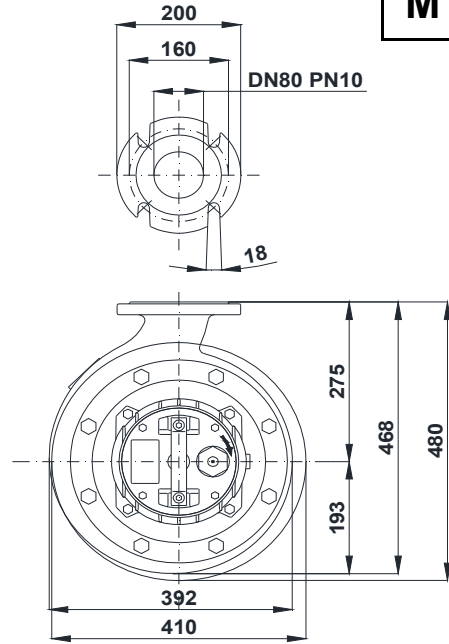
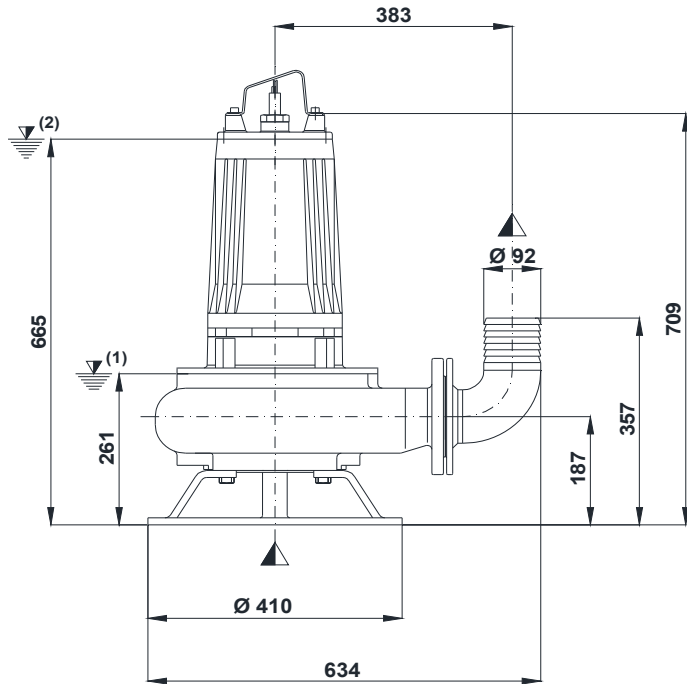
Curve secondo ISO 9906 Liv. 2

<b>COSTRUZIONE - Materials - Matériaux</b>	
Fusioni principali <i>Principal parts</i> <i>Parts principal</i>	Ghisa <i>Cast iron - Fonte</i> GG 25
Girante <i>Impeller - Roue</i>	Ghisa <i>Cast iron - Fonte</i> GG 25
Albero - <i>Shaft - Arbre</i>	AISI 420
Viteria - <i>Screws - Vis</i>	AISI 304
Motore - <i>Motor - Moteur</i> : IP68	
Classe isolamento - <i>Insulating class</i> : F	

<b>TENUTE MECCANICHE - Mechanical seals - Garniture mécanique</b>
Doppia tenuta meccanica in bagno d'olio - <i>Double mechanical seals in oil bath - Double garniture mécanique en chambre d'huile</i>
Superiore - <i>Upper - Supérieur</i> : Grafite/Allumina - <i>Graphite/Alumina</i>
Inferiore - <i>Lower - Inferieur</i> : Carburo di silicio - <i>Silicon carbide</i>
Max. temperatura liquido: 40°C - <i>Max liquid temp. 40°C</i>
Max profondità di installazione - <i>Max installation depth</i>
Max profondità d'installazione = 20m.

**INSTALLAZIONE MOBILE - *Mobile installation - Installation portable***

**M**

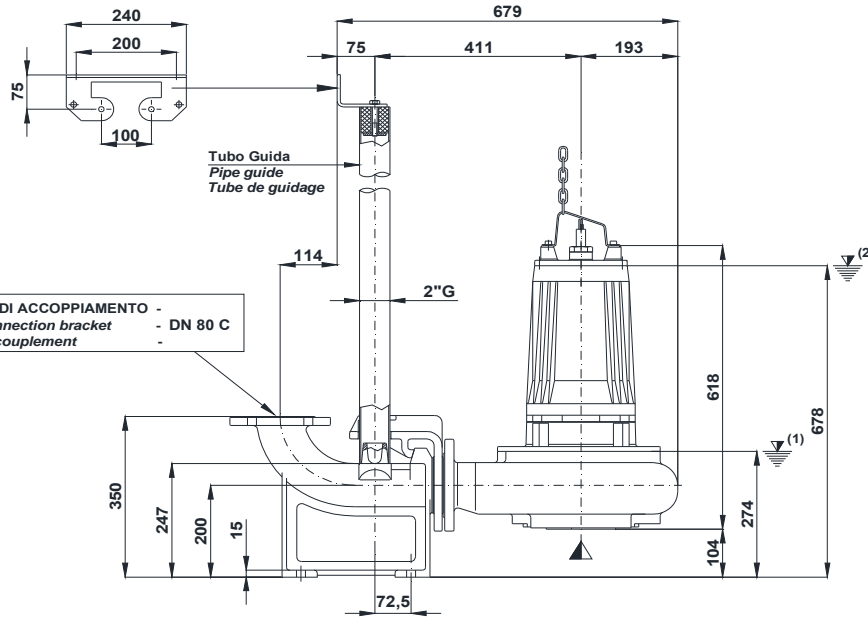


(1) Livello minimo di arresto per funzionamento automatico.  
 Lowest shut-of level for automatic control.  
 Point d'arrêt plus bas pour service automatiques.

**INSTALLAZIONE FISSA - *Fixed installation - Installation fixe***

(2) Sommergenza minima per funzionamento continuo.  
 Minimum covering level for continuous service.  
 Submersion minimal pour service continu.

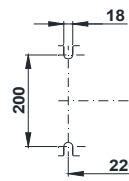
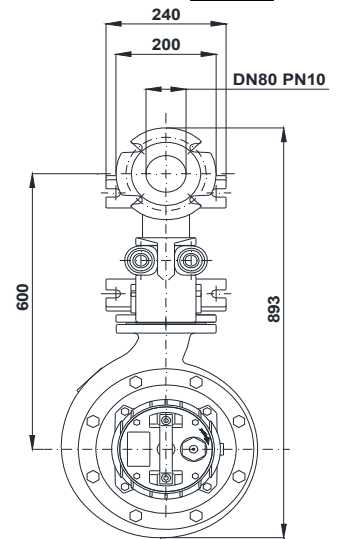
Staffa fissaggio tubi guida  
 Upper guide rails bracket  
 Etrier supérieur pour tube de guidage



DISPOSITIVO DI ACCOPPIAMENTO -  
 Discharge connection bracket - DN 80 C  
 Dispositif d'accouplement

Tube Guida  
 Pipe guide  
 Tube de guidage

**F**





# POMPE ROTOMECC

## RS 807÷811-21.4

### DN 80

### 1450 rpm

Pompe sommergibili con girante arretrata a vortice  
*Submersible pumps with vortex impeller*  
*Electropompes submersibles avec roue vortex*



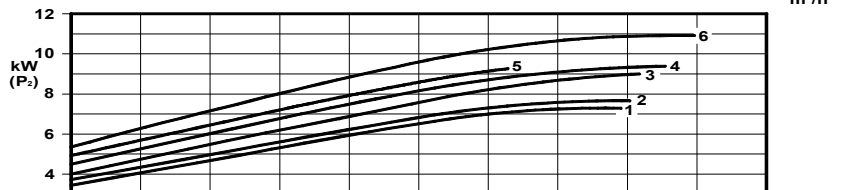
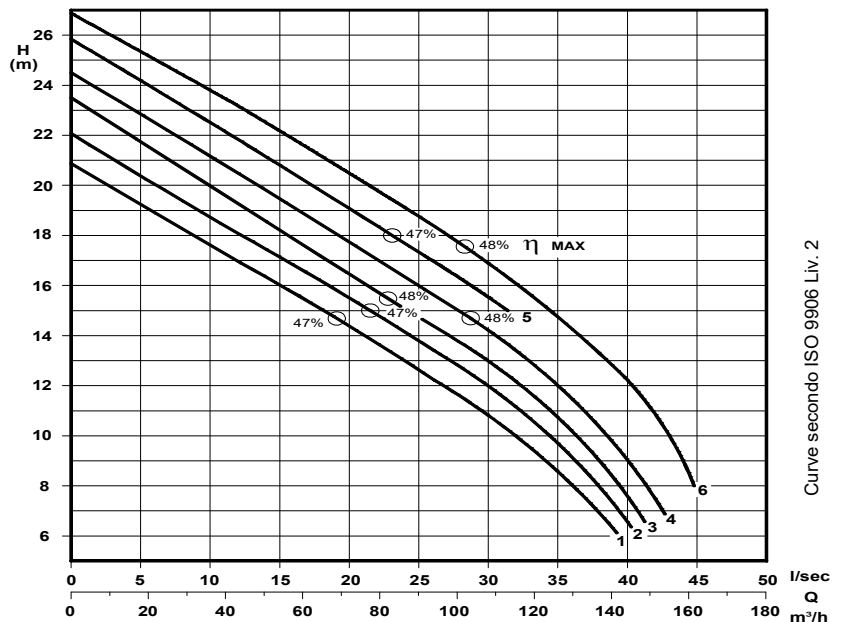
N°	CURVA - Curve - Courbe	POMPA Pump Pompe	GIRI /Min - RPM - Tours/min.	POTENZA RESA NOMINALE	ASSORBIMENTO NOMINALE	FATTORE DI POTENZA	TENSIONE - Voltage	CAVO - Cable	SONDE TERMICHE Thermal control Thermosondes	SENSORE INFILTRAZIONE Moisture sensor Detecteur de infiltration	PESO - Weight - Poids	INSTALLAZIONE - Installation						
				Rated power Puissance nominale (P <sub>n</sub> )	Rated current Intensité nominale	Power factor Facteur de puissance						F = FISSA - Fixed - Fixe	M = MOBILE - Mobile	T = CAMERA SECCA - Dry pit - Chambre sèche				
1	RS 807 - 2235 F4	1450	1450	7,5	16,5	0,85	3~ 50 Hz	H07RNF 10m	●	○	Kg	F	M	T				
2	RS 807 - 2242 F4														157	○	○	○*
3	RS 809 - 2250 F4			9,2	19,8										163			
4	RS 809 - 2255 F4																	
5	RS 809 - 2262 F4																	
6	RS 811 - 2270 F4			11	23,5										168			

● Di serie - Standard    ■ Con protezioni - With protections - Avec sondes    ○ A richiesta - On request - A la demande

\* Con limitazioni di potenza e servizio; per dimensionamento e documentazione tecnica consultare ns. ufficio commerciale  
 - Limited rated power contact sales office - Puissance limitée, consultez notre bureau commercial



**PASSAGGIO LIBERO**  
*Free passage - Section de passage*  
**70 mm**



P<sub>2</sub> - Potenza resa - Shaft power - Puissance sur arbre

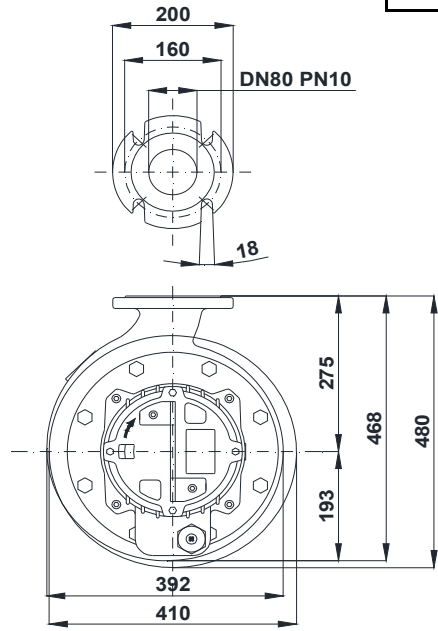
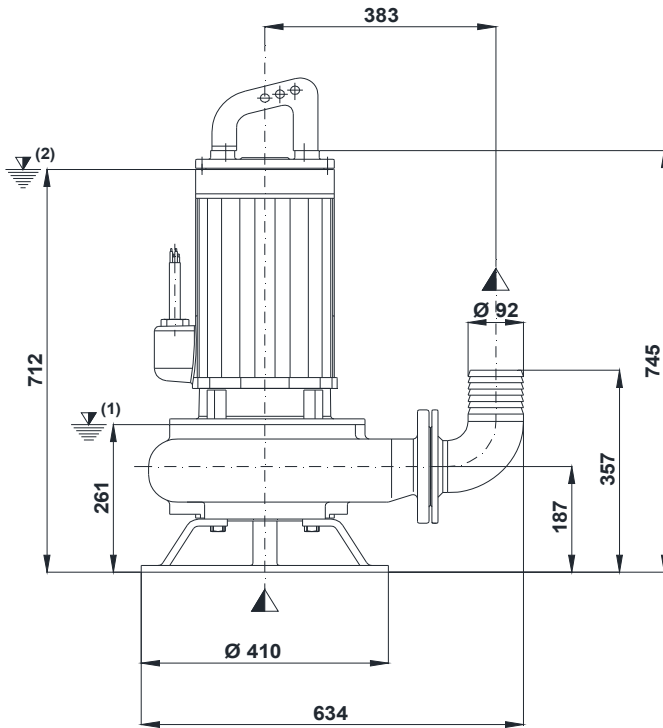
### TENUTE MECCANICHE - Mechanical seals - Garniture mécanique

Doppia tenuta meccanica in bagno d'olio - *Double mechanical seals in oil bath - Double garniture mécanique en chambre d'huile*  
 Superiore - Upper - Superieur : Grafite/Allumina - Graphite/Alumina  
 Inferiore - Lower - Inferieur : Carburo di silicio - Silicon carbide  
 Max. temperatura liquido: 40°C - *Max liquid temp. 40°C*  
 Max profondità di installazione - *Max installation depth*  
 Max profondità d'installazione = 20m.

COSTRUZIONE - Materials - Matériaux	
Fusioni principali <i>Principal parts</i> <i>Parts principal</i>	Ghisa Cast iron - Fonte GG 25
Girante <i>Impeller - Roue</i>	Ghisa Cast iron - Fonte GS 500
Albero - Shaft - Arbre	AISI 420
Viteria - Screws - Vis	AISI 304
Motore - Motor - Moteur : IP68	
Classe isolamento - <i>Insulating class</i> : F	

**INSTALLAZIONE MOBILE - *Mobile installation - Installation portable***

**M**

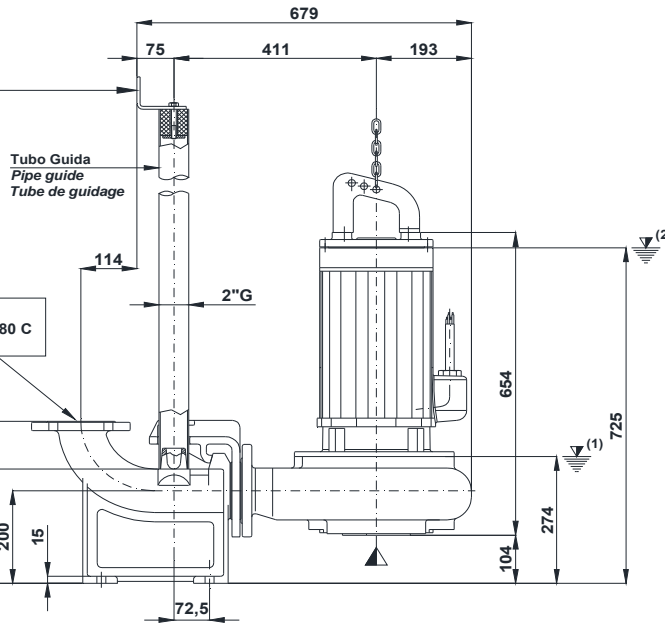
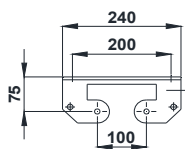


▼ (1) Livello minimo di arresto per funzionamento automatico.  
 Lowest shut-of level for automatic control.  
 Point d'arrêt plus bas pour service automatiques.

**INSTALLAZIONE FISSA - *Fixed installation - Installation fixe***

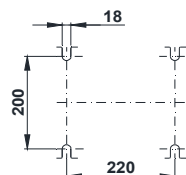
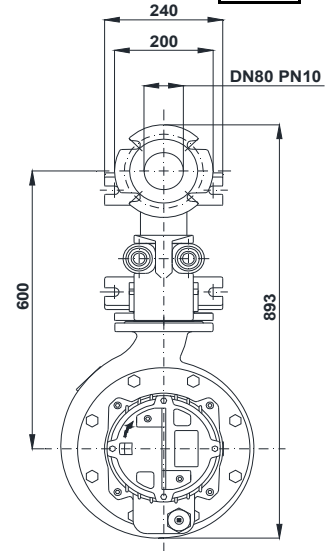
▼ (2) Sommergenza minima per funzionamento continuo.  
 Minimum covering level for continuous service.  
 Submersion minimal pour service continu.

Staffa fissaggio tubi guida  
 Upper guide rails bracket  
 Etrier supérieur pour tube de guidage



DISPOSITIVO DI ACCOPPIAMENTO -  
 Discharge connection bracket - DN 80 C  
 Dispositif d'accouplement

**F**





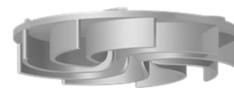
# POMPE ROTOMECC

## RS 813÷815-22.4

### DN 80

### 1450 rpm

Pompe sommergibili con girante arretrata a vortice  
*Submersible pumps with vortex impeller*  
*Electropompes submersibles avec roue vortex*



N°	CURVA - Curve - Courbe	POMPA Pump Pompe	GIRI / Min - RPM - Tours/min.	POTENZA RESA NOMINALE	ASSORBIMENTO NOMINALE	FATTORE DI POTENZA	TENSIONE - Voltage	CAVO - Cable	SONDE TERMICHE	SENSORE INFILTRAZIONE	PESO - Weight - Poids	INSTALLAZIONE - Installation		
				Rated power Puissance nominale (P <sub>2</sub> )	Rated current Intensité nominale (I <sub>n</sub> )	Power factor			Thermal control Thermosondes	Moisture sensor Detecteur de infiltration		F = FISSA - Fixed - Fixe	M = MOBILE - Mobile - Portable	T = CAMERA SECCA - Dry pit - Chambre sèche
1	RS 813 - 2274 F4	1450	1450	13,5	28	0,87	3~ 50 Hz	H07RNF 10m	●	○	Kg	F	M	T
2	RS 815 - 2279 F4			15	30							400/700 V.	(1) 10G2,5	○*

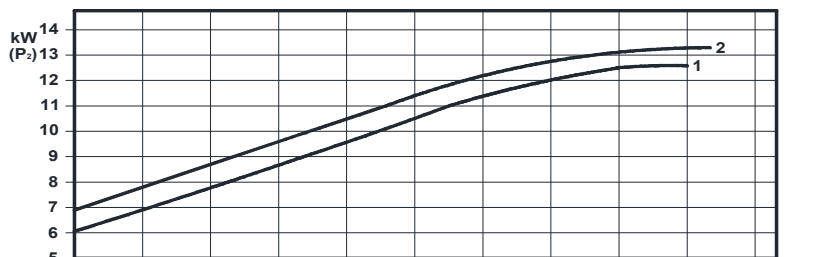
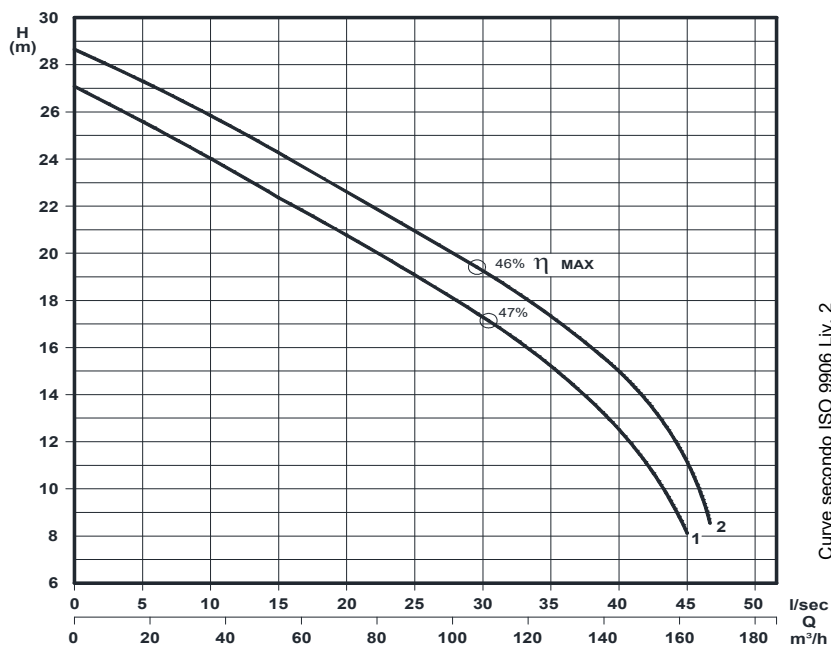
● Di serie - Standard    ■ Con protezioni - With protections - Avec sondes    ○ A richiesta - On request - A la demande

\* Con limitazioni di potenza e servizio; per dimensionamento e documentazione tecnica consultare ns. ufficio commerciale  
 - Limited rated power contact sales office - Puissance limitée, consultez notre bureau commercial



**PASSAGGIO LIBERO**

**Free passage - Section de passage  
70 mm**



P<sub>2</sub> - Potenza resa - Shaft power - Puissance sur arbre

Curve secondo ISO 9906 Liv. 2

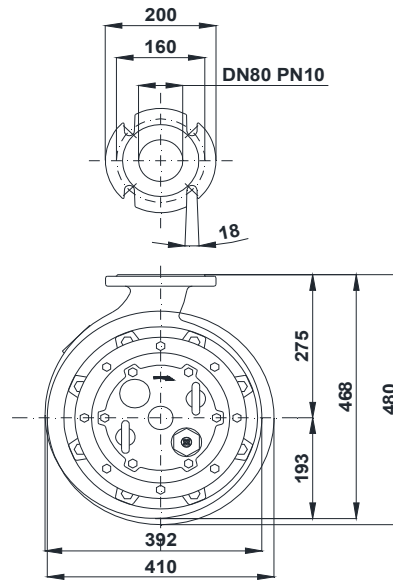
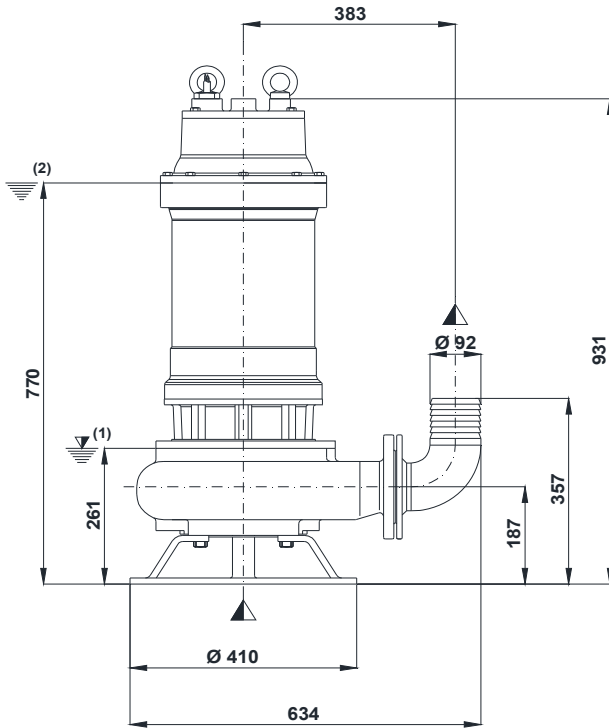
COSTRUZIONE - Materials - Matériaux	
Fusioni principali Principal parts Parts principal	Ghisa Cast iron - Fonte GG 25
Girante Impeller - Roue	Ghisa Cast iron - Fonte GS 500
Albero - Shaft - Arbre	AISI 420
Viteria - Screws - Vis	AISI 304
Motore - Motor - Moteur : IP68	
Classe isolamento - Insulating class : F	

### TENUTE MECCANICHE - Mechanical seals - Garniture mécanique

Doppia tenuta meccanica in bagno d'olio - Double mechanical seals in oil bath - Double garniture mécanique en chambre d'huile  
 Superiore - Upper - Supérieur : Grafite/Allumina - Graphite/Alumina  
 Inferiore - Lower - Inferieur : Carburo di silicio - Silicon carbide  
 Max. temperatura liquido: 40°C - Max liquid temp. 40°C  
 Max profondità di installazione - Max installation depth  
 Max profondità d'installazione = 20m.

**INSTALLAZIONE MOBILE - *Mobile installation - Installation portable***

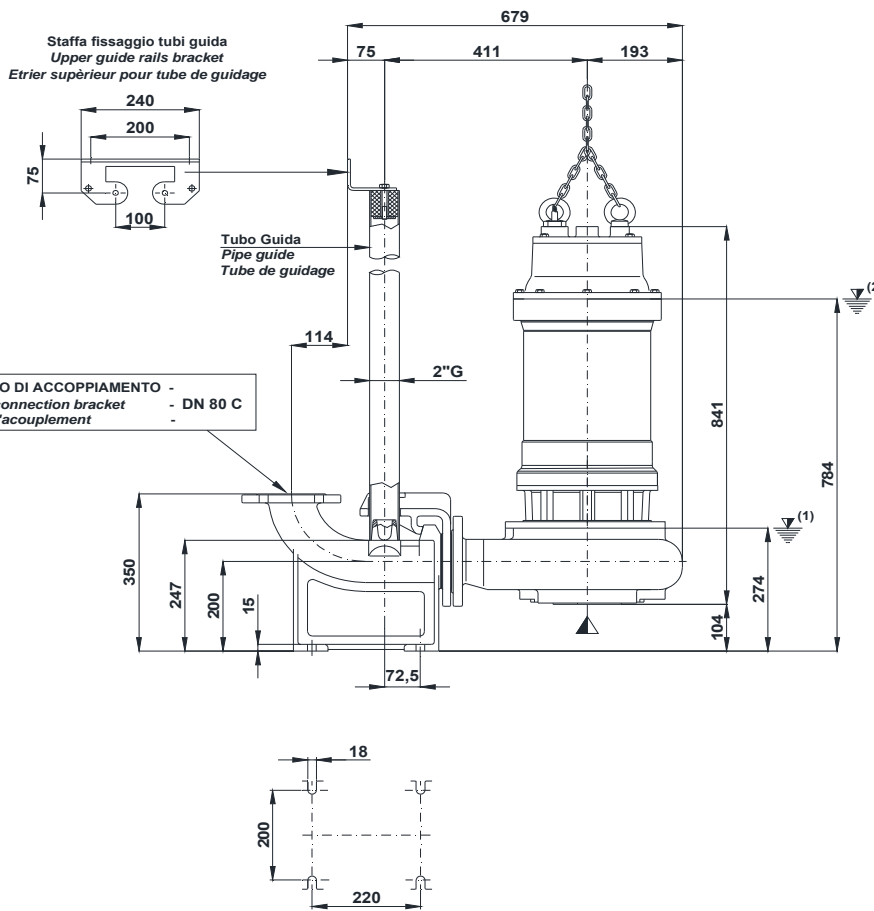
**M**



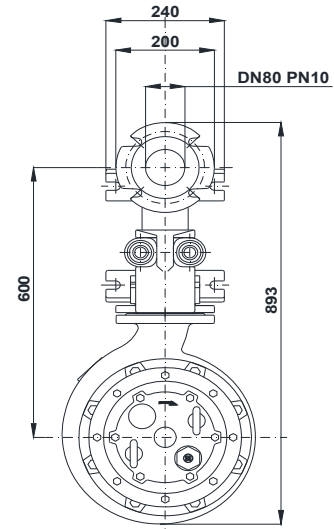
▼ (1) Livello minimo di arresto per funzionamento automatico.  
 Lowest shut-of level for automatic control.  
 Point d'arrêt plus bas pour service automatiques.

**INSTALLAZIONE FISSA - *Fixed installation - Installation fixe***

▼ (2) Sommergenza minima per funzionamento continuo.  
 Minimum covering level for continuous service.  
 Submersion minimal pour service continu.



**F**





# POMPE ROTOMECC

## RS 815÷818-23.4

### DN 80

### 1450 rpm

Pompe sommergibili con girante arretrata a vortice  
*Submersible pumps with vortex impeller*  
*Electropompes submersibles avec roue vortex*



CURVA - Curve - Courbe		POMPA Pump Pompe	GIRI /Min - RPM - Tours/min.	POTENZA RESA NOMINALE Rated power Puissance nominale	ASSORBIMENTO NOMINALE Rated current Intensité nominale	FATTORE DI POTENZA Power factor Facteur de puissance	TENSIONE - Voltage	CAVO - Cable	SONDE TERMICHE Thermal control Thermosondes	SENSORE INFILTRAZIONE Moisture sensor Detecteur de infiltration	PESO - Weight - Poids	INSTALLAZIONE - Installation		
N°				kW	A	Cos. φ	3~ 50 Hz	H07RNF 10m			Kg	F	M	T
1	RS 815 - 2261 H	1450		15	30	0,87	400/700V	(1) 10G2,5	●	○	205	○	○	○*
2	RS 818 - 2270 H		18,5	39										
3	RS 818 - 2279 H													

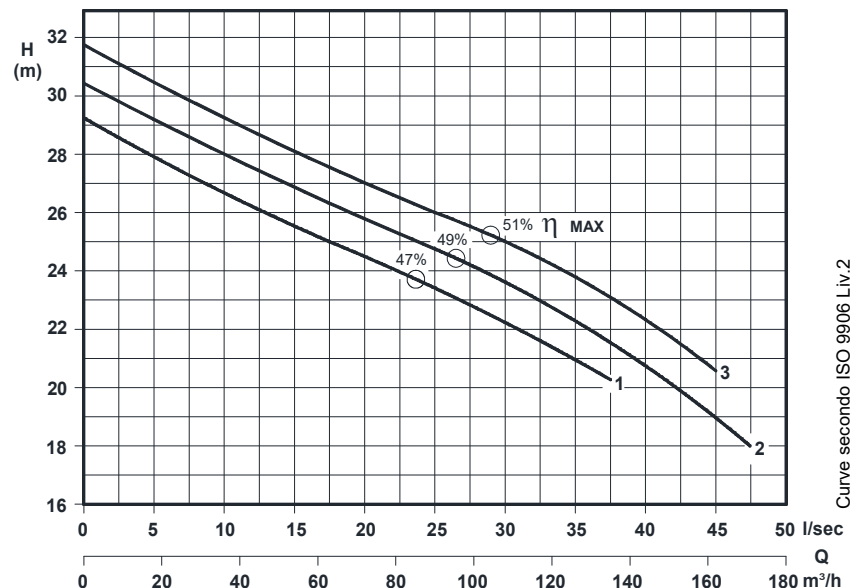
● Di serie - Standard

○ A richiesta - On request - A la demande

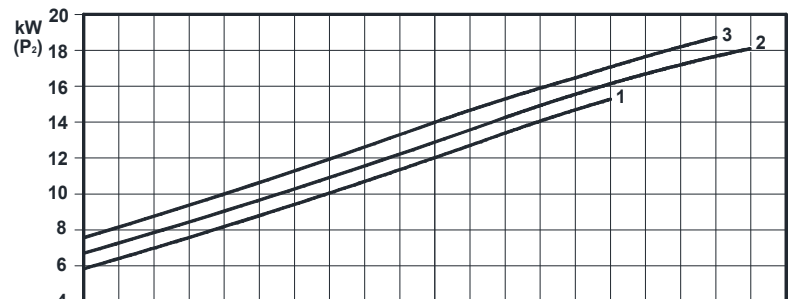
\* Con limitazioni di potenza e servizio; per dimensionamento e documentazione tecnica consultare ns. ufficio commerciale  
 Limited rated power contact sales office - Puissance limitée, consultez notre bureau commercial



**PASSAGGIO LIBERO**  
*Free passage - Section de passage*  
**70 mm**



Curve secondo ISO 9906 Liv.2



P2 - Potenza resa - Shaft power - Puissance sur arbre

COSTRUZIONE - Materials - Matériaux	
Fusioni principali Principal parts Parts principal	Ghisa Cast iron Fonte GG 25
Girante - Roue Impeller	Ghisa Cast iron Fonte GS 500
Albero - Shaft - Arbre	AISI 420
Viteria - Screws - Vis	AISI 304
Motore - Motor - Moteur : IP68	
Classe isolamento - Insulating class : F	

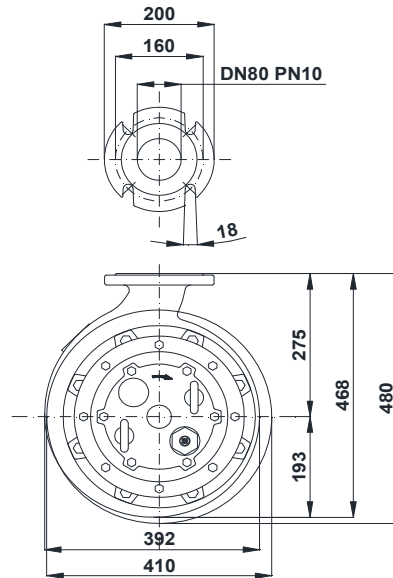
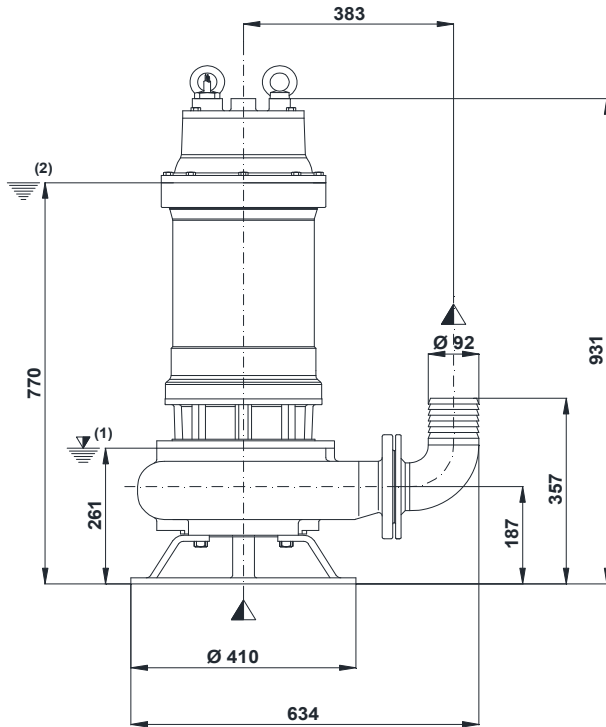
### TENUTE MECCANICHE - Mechanical seals - Garniture mécanique

Doppia tenuta meccanica in bagno d'olio - Double mechanical seals in oil bath - Double garniture mécanique en chambre d'huile  
 Superiore - Upper - Supérieur : Grafite/Allumina - Graphite/Alumina  
 Inferiore - Lower - Inferieur : Carburo di silicio - Silicon carbide  
 Max. temperatura liquido: 40°C - Max liquid temp. 40°C  
 Max profondità di installazione - Max installation depth  
 Max profondità d'installazione = 20m.



**INSTALLAZIONE MOBILE - *Mobile installation - Installation portable***

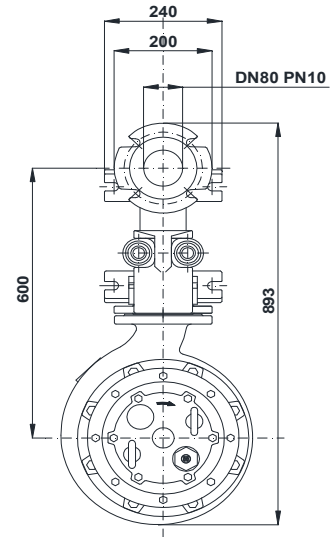
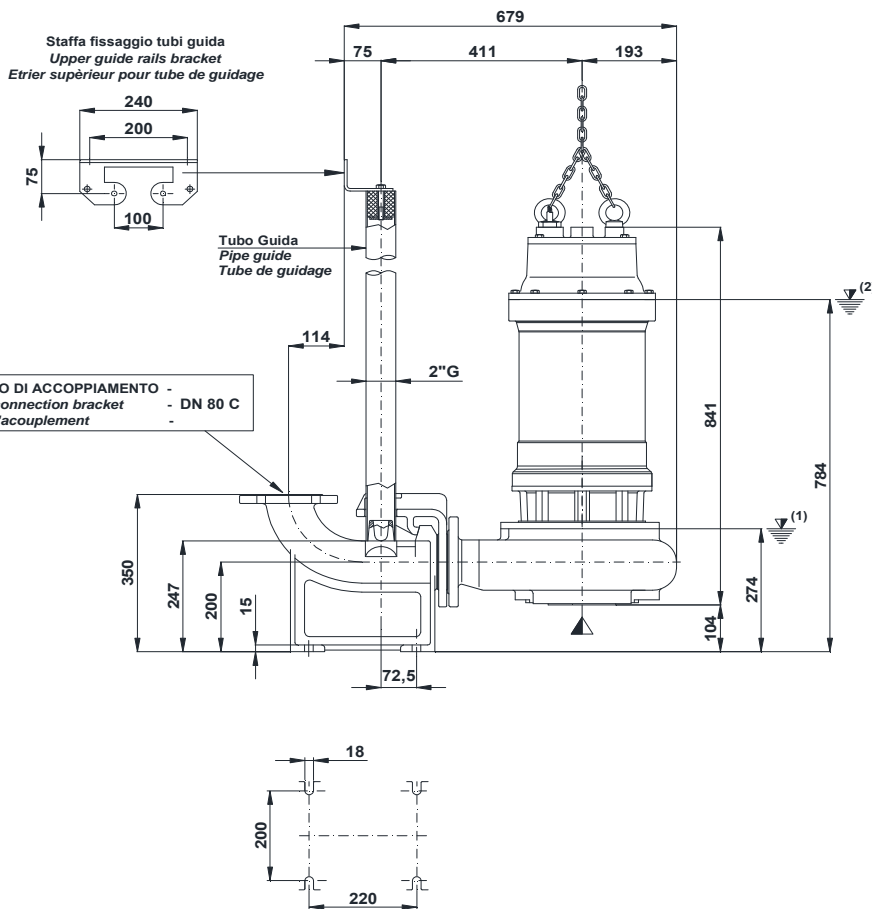
**M**



(1) Livello minimo di arresto per funzionamento automatico.  
 Lowest shut-of level for automatic control.  
 Point d'arrêt plus bas pour service automatiques.

**INSTALLAZIONE FISSA - *Fixed installation - Installation fixe***

(2) Sommergenza minima per funzionamento continuo.  
 Minimum covering level for continuous service.  
 Submersion minimal pour service continu.



**F**



# POMPE ROTOMECC

## RS 805-00.2

### DN 80

### 2900 rpm

Pompe sommergibili con girante arretrata a vortice  
*Submersible pumps with vortex impeller*  
*Electropompes submersibles avec roue vortex*



CURVA - Curve - Courbe	POMPA Pump Pompe	GIRI/Min - RPM - Tours/min.	POTENZA RESA NOMINALE Rated power Puissance nominale (P <sub>2</sub> )	ASSORBIMENTO NOMINALE Rated current Intensité nominale 400 V.	FATTORE DI POTENZA Power factor Facteur de puissance	TENSIONE - Voltage	CAVO - Cable	SONDE TERMICHE Thermal control Thermosondes	SENSORE INFILTRAZIONE Moisture sensor Detecteur de infiltration	PESO - Weight - Poids	INSTALLAZIONE - Installation F = FISSA - Fixed - Fixe M = MOBILE - Mobile - Portable	
N°			kW	A	Cos. φ	3~ 50 Hz	H07RNF 10m			Kg	F	M
1	RS 805/2 - 1165K2	2900	5,5	11,5	0,82	400 V.	(1) 4G2,5 ● (1) 7G2,5 ■	○	○	77	○	○
2	RS 805/2 - 1170K2											
3	RS 805/2 - 1175K2											

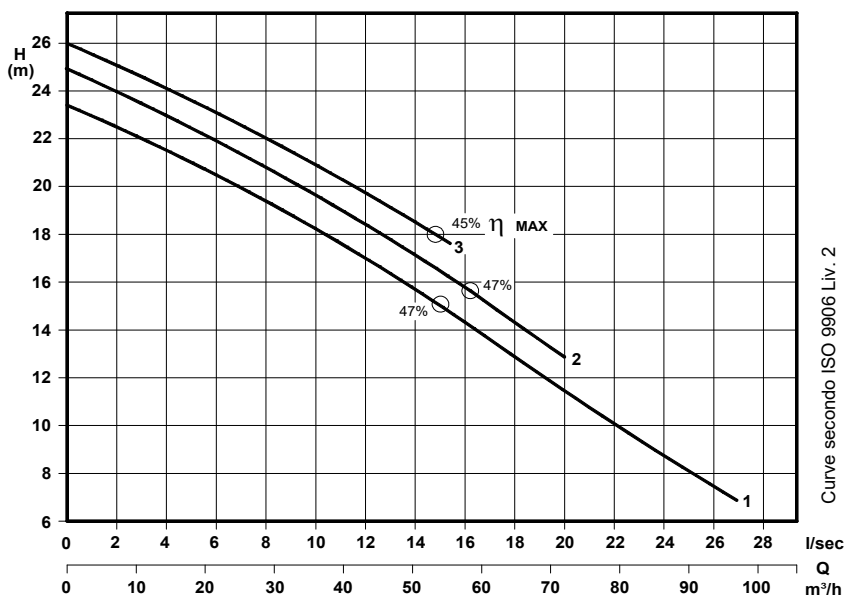
● Di serie - Standard

■ Con protezioni - With protections - Avec sondes

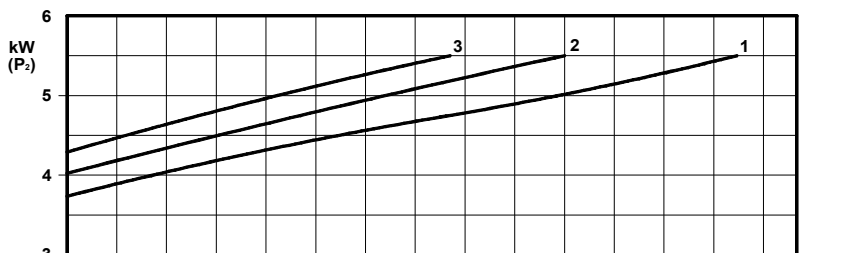
○ A richiesta - On request - A la demande



**PASSAGGIO LIBERO**  
*Free passage - Section de passage*  
**70 mm**



Curve secondo ISO 9906 Liv. 2



P<sub>2</sub> - Potenza resa - Shaft power - Puissance sur arbre

#### COSTRUZIONE - Materials - Matériaux

Fusioni principali <i>Principal parts</i> <i>Parts principal</i>	Ghisa Cast iron - Fonte GG 25
Girante <i>Impeller - Roue</i>	Ghisa Cast iron - Fonte GG 25
Albero - Shaft - Arbre	AISI 420
Viteria - Screws - Vis	AISI 304
Motore - Motor - Moteur	IP68
Classe isolamento - Insulating class	F

#### TENUTE MECCANICHE - Mechanical seals - Garniture mécanique

Doppia tenuta meccanica in bagno d'olio - *Double mechanical seals in oil bath - Double garniture mécanique en chambre d'huile*  
 Superiore - Upper - Supérieur : Grafite/Allumina - *Graphite/Alumina*  
 Inferiore - Lower - Inferieur : Carburo di silicio - *Silicon carbide*

Max. temperatura liquido: 40°C - *Max liquid temp. 40°C*

Max profondità di installazione - *Max installation depth*

Max profondità d'installazione = 20m.





# POMPE ROTOMECC

## RS 806-10.2

### DN 80

### 2900 rpm

Pompe sommergibili con girante arretrata a vortice  
*Submersible pumps with vortex impeller*  
*Electropompes submersibles avec roue vortex*



CURVA - Curve - Courbe		POMPA Pump Pompe		GIRI/Min - RPM - Tours/min.	POTENZA RESA NOMINALE Rated power Puissance nominale	ASSORBIMENTO NOMINALE Rated current Intensité nominale	FATTORE DI POTENZA Power factor Facteur de puissance	TENSIONE - Voltage	CAVO - Cable	SONDE TERMICHE Thermal control Thermosondes	SENSORE INFILTRAZIONE Moisture sensor Detecteur de infiltration	PESO - Weight - Poids	INSTALLAZIONE - Installation F = FISSA - Fixed - Fixe M = MOBILE - Mobile - Portable
N°					kW	A	Cos. φ	3~ 50 Hz	H07RNF 10m			Kg	F M
1	RS 806/2 - 1165K3	2900	6,7	14,5	0,82	400 V.				○	○	98	○ ○
2	RS 806/2 - 1170K3												
3	RS 806/2 - 1175K3												
4	RS 806/2 - 1180K3												
5	RS 806/2 - 1185K3												

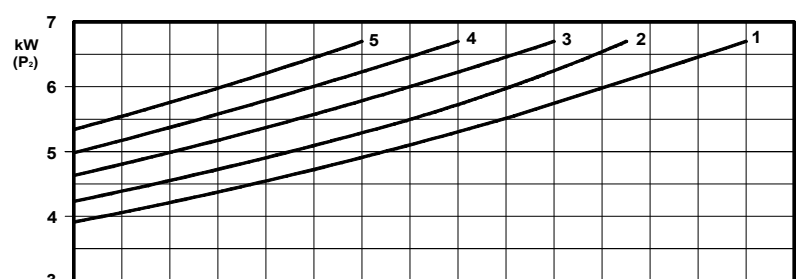
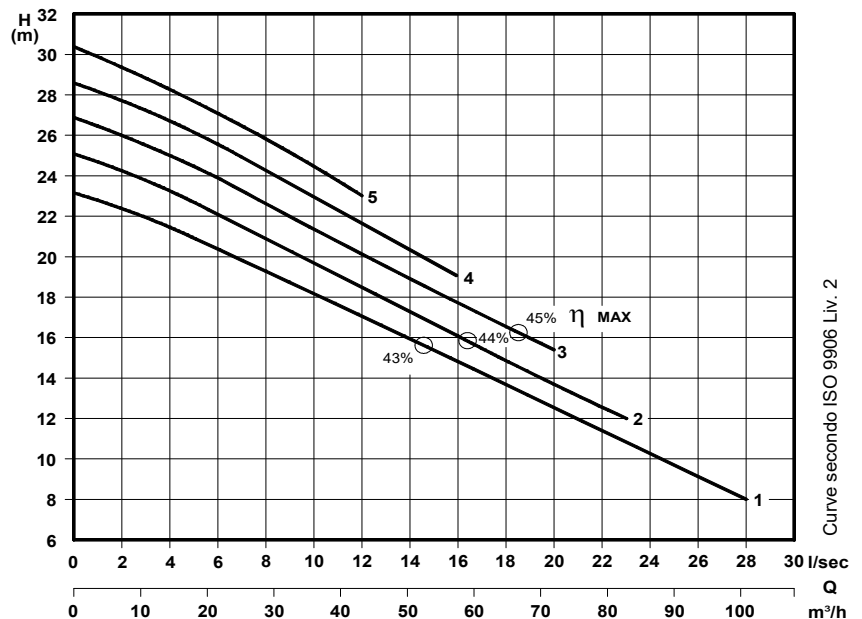
● Di serie - Standard

■ Con protezioni - With protections - Avec sondes

○ A richiesta - On request - A la demande



**PASSAGGIO LIBERO**  
*Free passage - Section de passage*  
**75 mm**



P<sub>2</sub> - Potenza resa - Shaft power - Puissance sur arbre

Curve secondo ISO 9906 Liv. 2

COSTRUZIONE - Materials - Matériaux	
Fusioni principali Principal parts Parts principal	Ghisa Cast iron - Fonte GG 25
Girante Impeller - Roue	Ghisa Cast iron - Fonte GG 25
Albero - Shaft - Arbre	AISI 420
Viteria - Screws - Vis	AISI 304
Motore - Motor - Moteur	IP68
Classe isolamento - Insulating class	F

### TENUTE MECCANICHE - Mechanical seals - Garniture mécanique

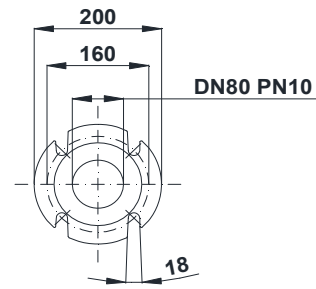
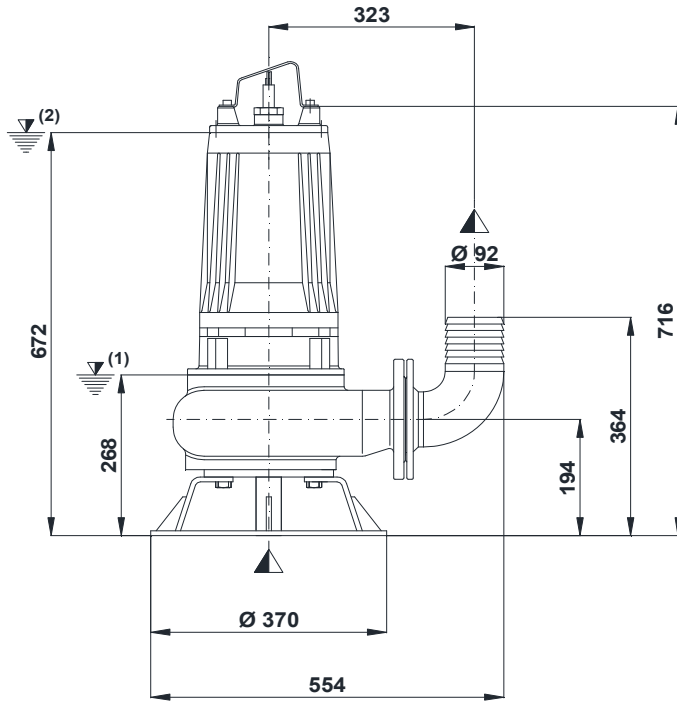
Doppia tenuta meccanica in bagno d'olio - Double mechanical seals in oil bath - Double garniture mécanique en chambre d'huile  
 Superiore - Upper - Supérieur : Grafite/Allumina - Graphite/Alumina  
 Inferiore - Lower - Inferieur : Carburo di silicio - Silicon carbide

Max. temperatura liquido: 40°C - Max liquid temp. 40°C

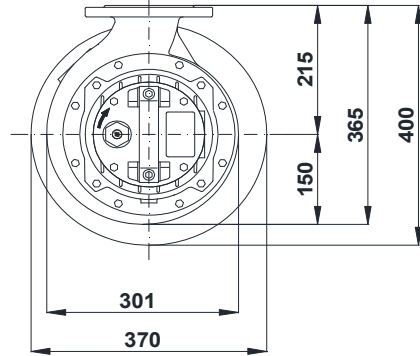
Max profondità di installazione - Max installation depth

Max profondità d'installazione = 20m.

**INSTALLAZIONE MOBILE - *Mobile installation - Installation portable***



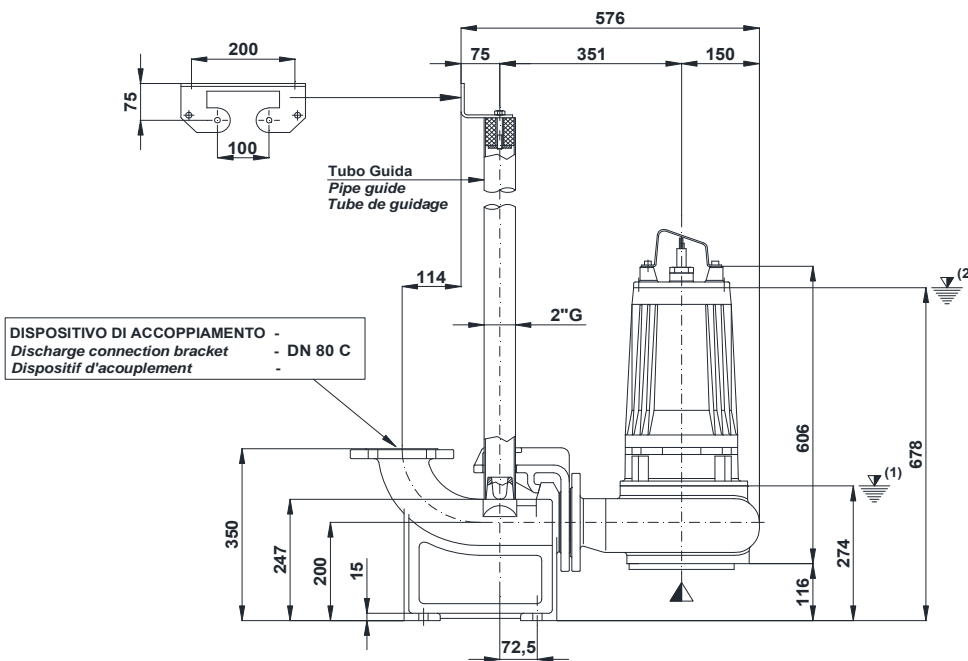
**M**



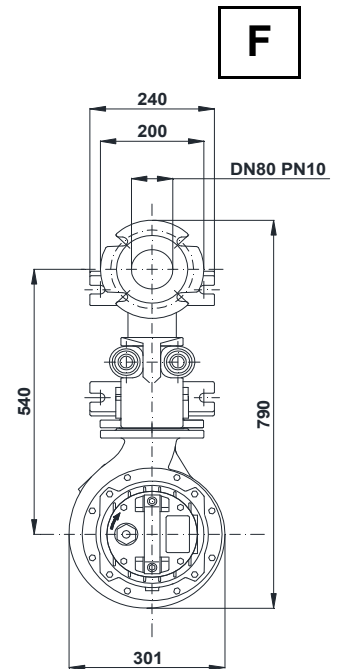
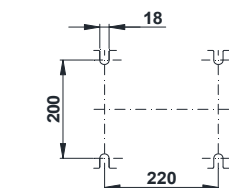
(1) Livello minimo di arresto per funzionamento automatico  
 Lowest shut-of level for automatic control.  
 Point d'arrêt plus bas pour service automatiques.

**INSTALLAZIONE FISSA - *Fixed installation - Installation fixe***

(2) Sommergenza minima per funzionamento continuo  
 Minimum covering level for continuous service.  
 Submersion minimal pour service continu.



DISPOSITIVO DI ACCOPPIAMENTO -  
 Discharge connection bracket - DN 80 C  
 Dispositif d'acouplement



**F**



# POMPE ROTOMECC

## RS 809-11.2

### DN 80

### 2900 rpm

Pompe sommergibili con girante arretrata a vortice  
*Submersible pumps with vortex impeller*  
*Electropompes submersibles avec roue vortex*



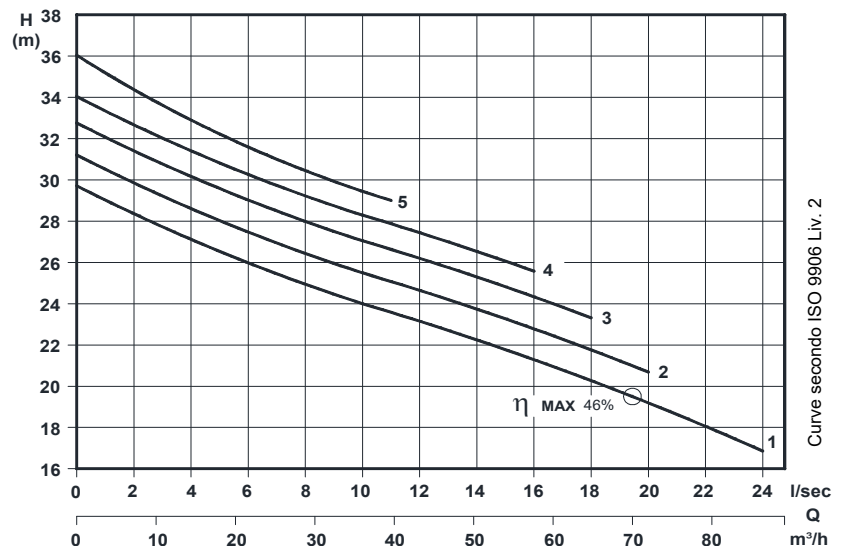
N°	CURVA - Curve - Courbe	POMPA Pump Pompe	GIRI /Min - RPM. - Tours/min.	POTENZA RESA NOMINALE Rated power Puissance nominale (P <sub>n</sub> )	ASSORBIMENTO NOMINALE Rated current Intensité nominale 400 V.	FATTORE DI POTENZA Power factor Facteur de puissance	TENSIONE - Voltage	CAVO - Cable	SONDE TERMICHE Thermal control - Thermosondes	SENSORE INFILTRAZIONE Moisture sensor Detecteur de infiltration	PESO - Weight - Poids	INSTALLAZIONE - Installation	
												F = FISSA - Fixed - Fixe	M = MOBILE - Mobile - Portable
1	RS 809/2 - 1175	2900	9,8	21	0,82	3~ 50 Hz	H07RNF 10m				Kg	F	M
2	RS 809/2 - 1180												
3	RS 809/2 - 1185												
4	RS 809/2 - 1190												
5	RS 809/2 - 1195												

● Di serie - Standard

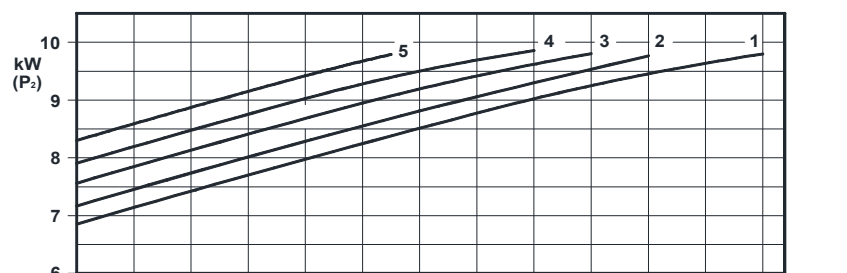
○ A richiesta - On request - A la demande



**PASSAGGIO LIBERO**  
*Free passage - Section de passage*  
**65 mm**



Curve secondo ISO 9906 Liv. 2



P<sub>2</sub> - Potenza resa - Shaft power - Puissance sur arbre

#### COSTRUZIONE - Materials - Matériaux

Fusioni principali <i>Principal parts</i> <i>Parts principal</i>	Ghisa Cast iron - Fonte GG 25
Girante <i>Impeller - Roue</i>	Ghisa Cast iron - Fonte GG 25
Albero - Shaft - Arbre	AISI 420
Viteria - Screws - Vis	AISI 304
Motore - Motor - Moteur : IP68	
Classe isolamento - Insulating class : F	

#### TENUTE MECCANICHE - Mechanical seals - Garniture mécanique

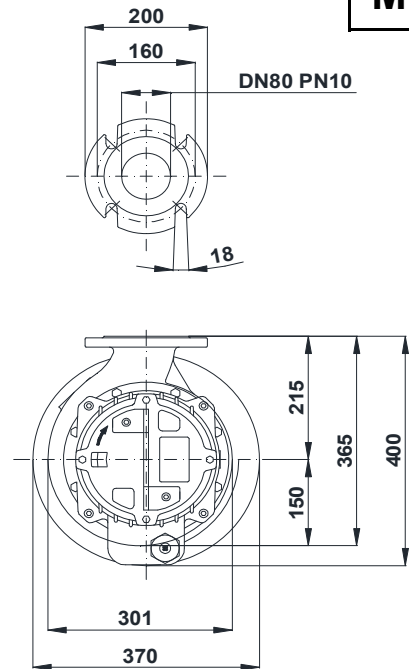
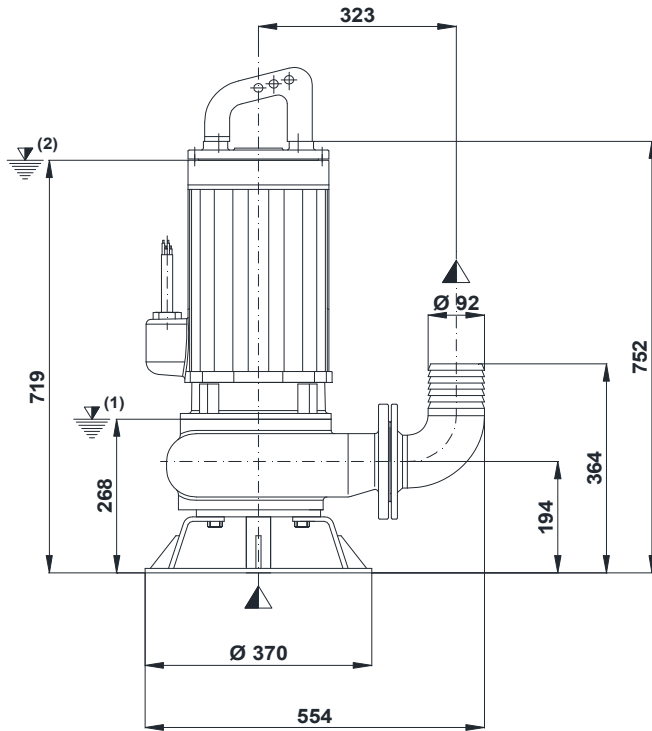
Doppia tenuta meccanica in bagno d'olio - Double mechanical seals in oil bath - Double garniture mécanique en chambre d'huile  
 Superiore - Upper - Supérieur : Grafite/Allumina - Graphite/Alumina  
 Inferiore - Lower - Inférieur : Carburo di silicio - Silicon carbide

Max. temperatura liquido: 40°C - Max liquid temp. 40°C

Max profondità di installazione - Max installation depth  
 profondità d'installazione = 20m. Max

**INSTALLAZIONE MOBILE - *Mobile installation - Installation portable***

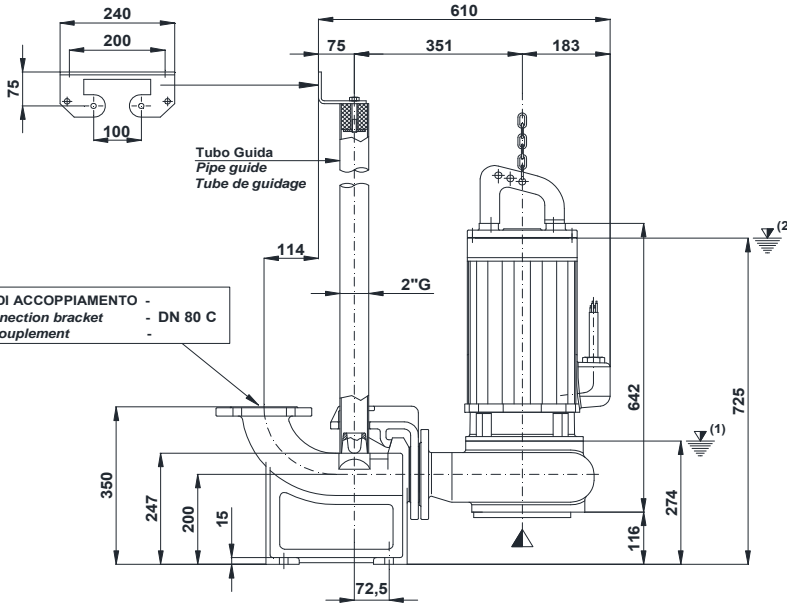
**M**



(1) Livello minimo di arresto per funzionamento automatico.  
 Lowest shut-of level for automatic control.  
 Point d'arrêt plus bas pour service automatiques.

**INSTALLAZIONE FISSA - *Fixed installation - Installation fixe***

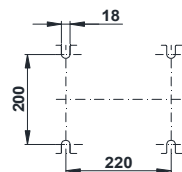
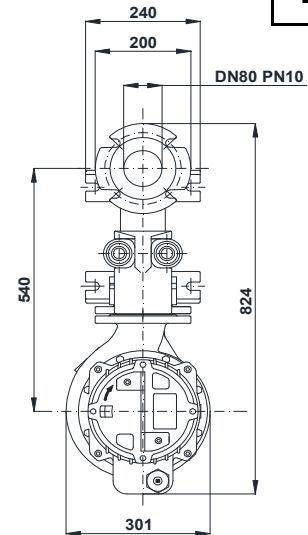
Staffa fissaggio tubi guida  
 Upper guide rails bracket  
 Etrier supérieur pour tube de guidage



DISPOSITIVO DI ACCOPPIAMENTO -  
 Discharge connection bracket - DN 80 C  
 Dispositif d'accouplement

(2) Sommergenza minima per funzionamento continuo.  
 Minimum covering level for continuous service.  
 Submersion minimal pour service continuu.

**F**



Pompe sommergibili con girante arretrata a vortice  
*Submersible pumps with vortex impeller*  
*Electropompes submersibles avec roue vortex*

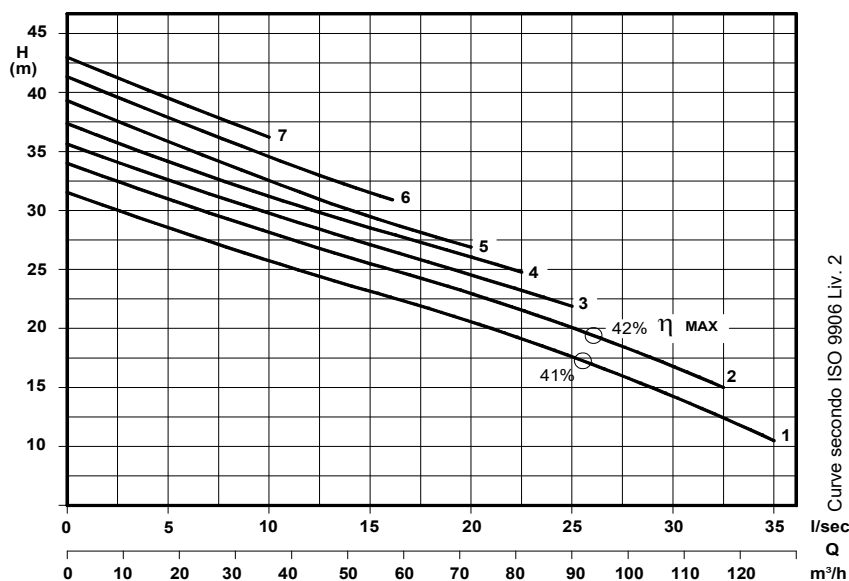


N°	CURVA - Curve - Courbe	POMPA Pump Pompe	GIRI /min - RPM. - Tours/min.	POTENZA RESA NOMINALE Rated power Puissance nominale (P <sub>n</sub> )	ASSORBIMENTO NOMINALE Rated current Intensité nominale 400 V.	FATTORE DI POTENZA Power factor Facteur de puissance	TENSIONE - Voltage	CAVO - Cable	SONDE TERMICHE Thermal control Thermosondes	SENSORE INFILTRAZIONE Moisture sensor Detecteur de infiltration	PESO - Weight - Poids	INSTALLAZIONE - Installation F = FISSA - Fixed - Fixe M = MOBILE - Mobile - Portable
1	RS 813/2 - 1182	2900	13,5	26,5	0,82	400/700 V.	(1) 10G2,5	●	○	140	○	○
2	RS 813/2 - 1190											
3	RS 813/2 - 1195											
4	RS 813/2 - 1200											
5	RS 813/2 - 1210											
6	RS 813/2 - 1215											
7	RS 813/2 - 1219											

● Di serie - Standard      ○ A richiesta - On request - A la demande



**PASSAGGIO LIBERO**  
*Free passage - Section de passage*  
**65 mm**



Curve secondo ISO 9906 Liv. 2



P<sub>2</sub> - Potenza resa - Shaft power - Puissance sur arbre

COSTRUZIONE - Materials - Matériaux	
Fusioni principali Principal parts Parts principal	Ghisa Cast iron - Fonte GG 25
Girante Impeller - Roue	Ghisa Cast iron - Fonte GG 25
Albero - Shaft - Arbre	AISI 420
Viteria - Screws - Vis	AISI 304
Motore - Motor - Moteur : IP68	
Classe isolamento - Insulating class : F	

#### TENUTE MECCANICHE - Mechanical seals - Garniture mécanique

Doppia tenuta meccanica in bagno d'olio - Double mechanical seals in oil bath - Double garniture mécanique en chambre d'huile  
 Superiore - Upper - Supérieur : Grafite/Allumina - Graphite/Alumina  
 Inferiore - Lower - Inferieur : Carburo di silicio - Silicon carbide

Max. temperatura liquido: 40°C - Max liquid temp. 40°C

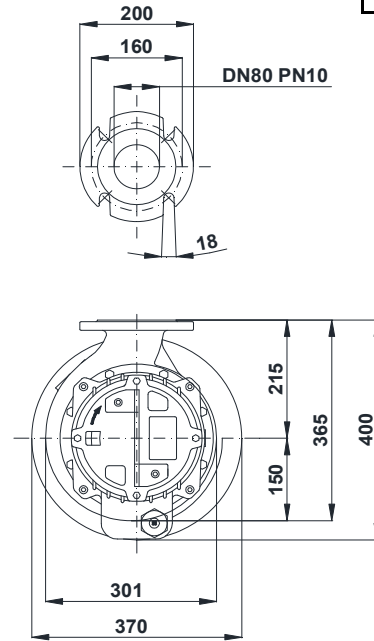
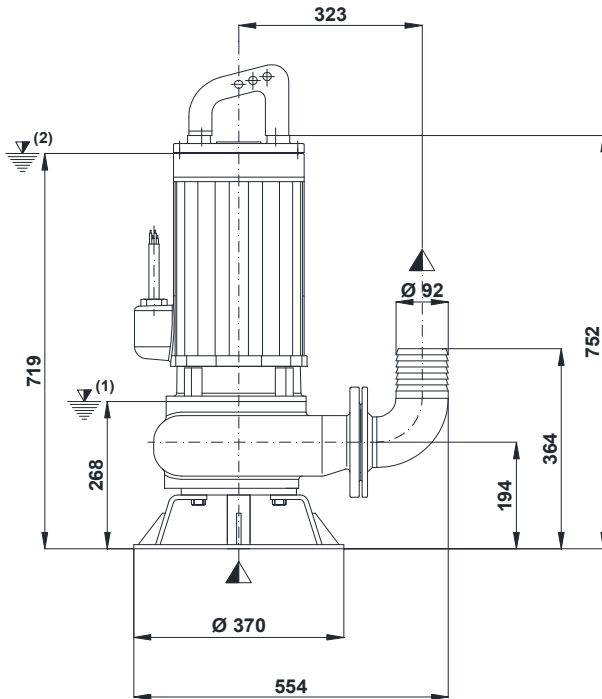
Max profondità di installazione - Max installation depth

Max profondità d'installazione = 20m.



**INSTALLAZIONE MOBILE - *Mobile installation - Installation portable***

**M**

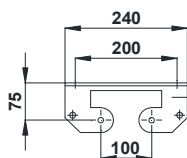


(1) Livello minimo di arresto per funzionamento automatico.  
*Lowest shut-of level for automatic control.*  
*Point d'arrêt plus bas pour service automatiques.*

**INSTALLAZIONE FISSA - *Fixed installation - Installation fixe***

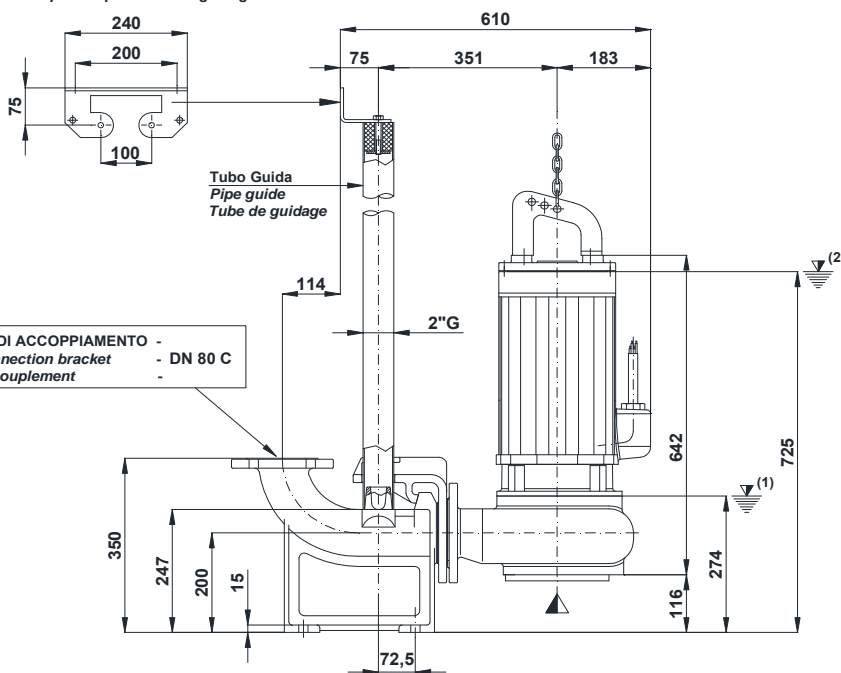
(2) Sommergenza minima per funzionamento continuo.  
*Minimum covering level for continuous service.*  
*Submersion minimal pour service continu.*

Staffa fissaggio tubi guida  
*Upper guide rails bracket*  
*Etrier supérieur pour tube de guidage*

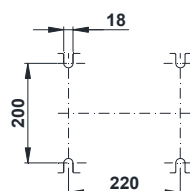
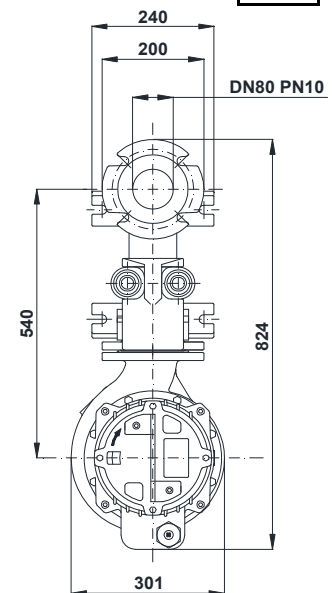


Tubo Guida  
*Pipe guide*  
*Tube de guidage*

DISPOSITIVO DI ACCOPPIAMENTO -  
*Discharge connection bracket*  
*Dispositif d'accouplement* - DN 80 C



**F**





# POMPE ROTOMECC

## RS 818-20.2

### DN 80

### 2900 rpm

Pompe sommergibili con girante arretrata a vortice  
*Submersible pumps with vortex impeller*  
*Electropompes submersibles avec roue vortex*



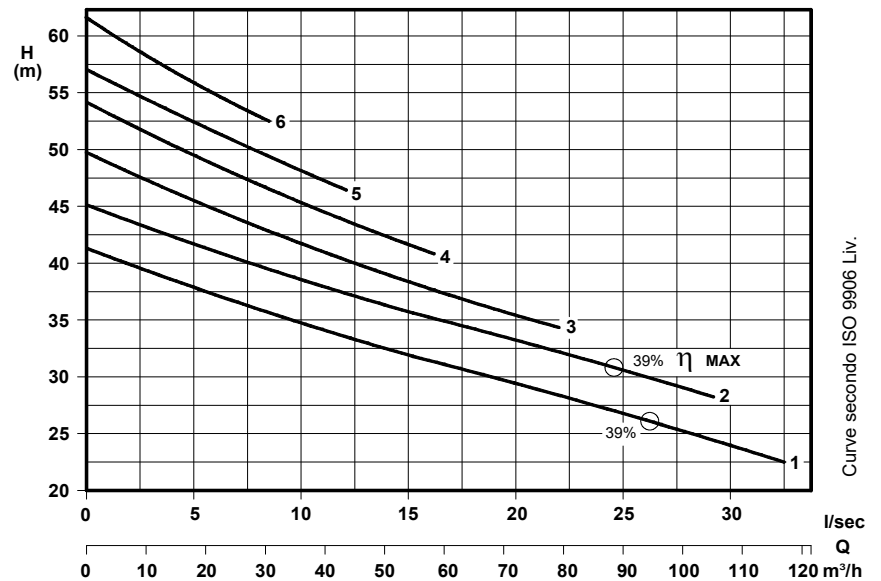
N°	CURVA - Curve - Courbe	POMPA Pump Pompe	GIRI /Min - RPM. - Tours/min.	POTENZA RESA NOMINALE Rated power Puissance nominale (Pn)	ASSORBIMENTO NOMINALE Rated current Intensité nominale 400 V.	FATTORE DI POTENZA Power factor Facteur de puissance	TENSIONE - Voltage	CAVO - Cable	SONDE TERMICHE Thermal control - Thermosondes	SENSORE INFILTRAZIONE Moisture sensor Detecteur de infiltration	PESO - Weight - Poids	INSTALLAZIONE - Installation F = FISSA - Fixed - Fixe M = MOBILE - Mobile - Portable
			kW	A	Cos. φ	3~ 50 Hz	H07RNF 10m				Kg	F M
1	RS 818/2 - 2200	2900	18,5	39	0,82	400/700 V.	(1) 10G2,5	●	○	○	230	○ ○
2	RS 818/2 - 2210											
3	RS 818/2 - 2220											
4	RS 818/2 - 2230											
5	RS 818/2 - 2240											
6	RS 818/2 - 2250											

● Di serie - Standard

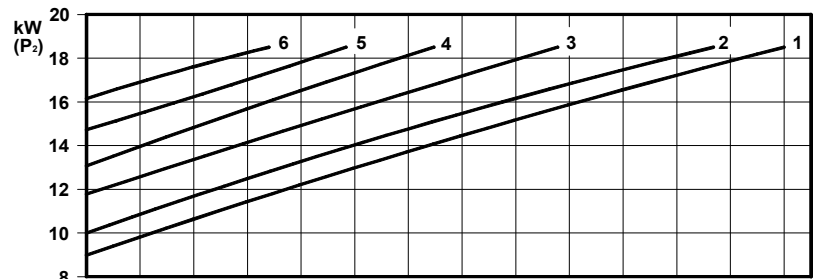
○ A richiesta - On request - A la demande



**PASSAGGIO LIBERO**  
*Free passage - Section de passage*  
**65 mm**



Curve secondo ISO 9906 Liv.



P<sub>2</sub> - Potenza resa - Shaft power - Puissance sur arbre

#### COSTRUZIONE - Materials - Matériaux

Fusioni principali <i>Principal parts Parts principal</i>	Ghisa <i>Cast iron - Fonte GG 25</i>
Girante <i>Impeller - Roue</i>	Ghisa <i>Cast iron - Fonte GG 25</i>
Albero - Shaft - Arbre	AISI 420
Viteria - Screws - Vis	AISI 304
Motore - Motor - Moteur	IP68
Classe isolamento - Insulating class	F

#### TENUTE MECCANICHE - Mechanical seals - Garniture mécanique

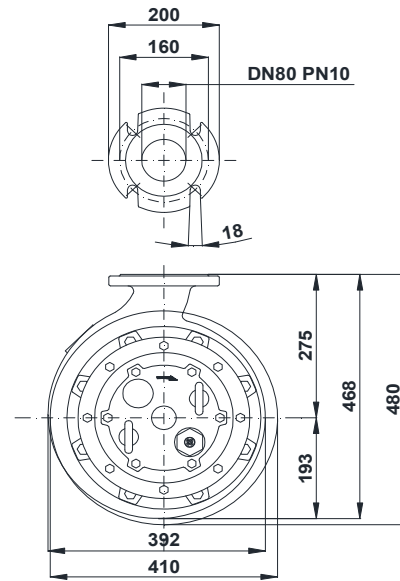
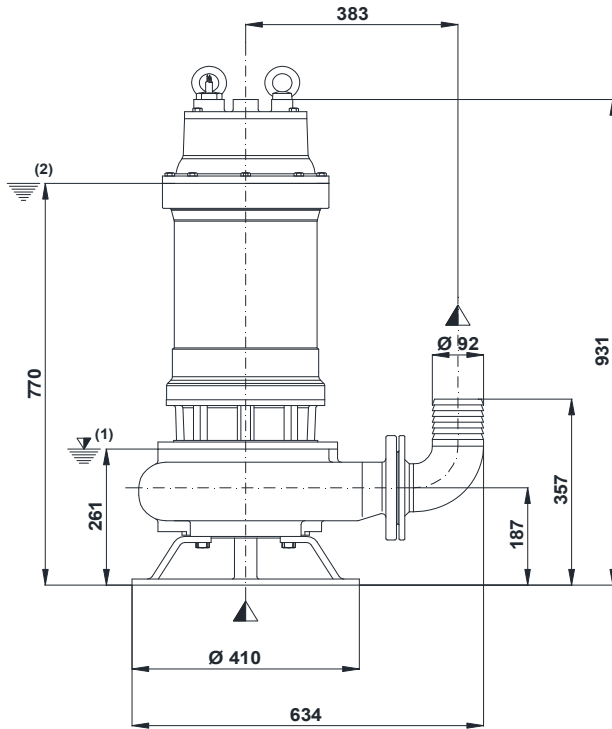
Doppia tenuta meccanica in bagno d'olio - *Double mechanical seals in oil bath - Double garniture mécanique en chambre d'huile*  
 Superiore - *Upper - Supérieur* : Grafite/Allumina - *Graphite/Alumina*  
 Inferiore - *Lower - Inferieur* : Carburo di silicio - *Silicon carbide*

Max. temperatura liquido: 40°C - *Max liquid temp. 40°C*

Max profondità di installazione - *Max installation depth*  
 Max profondità d'installazione = 20m.

**INSTALLAZIONE MOBILE - *Mobile installation - Installation portable***

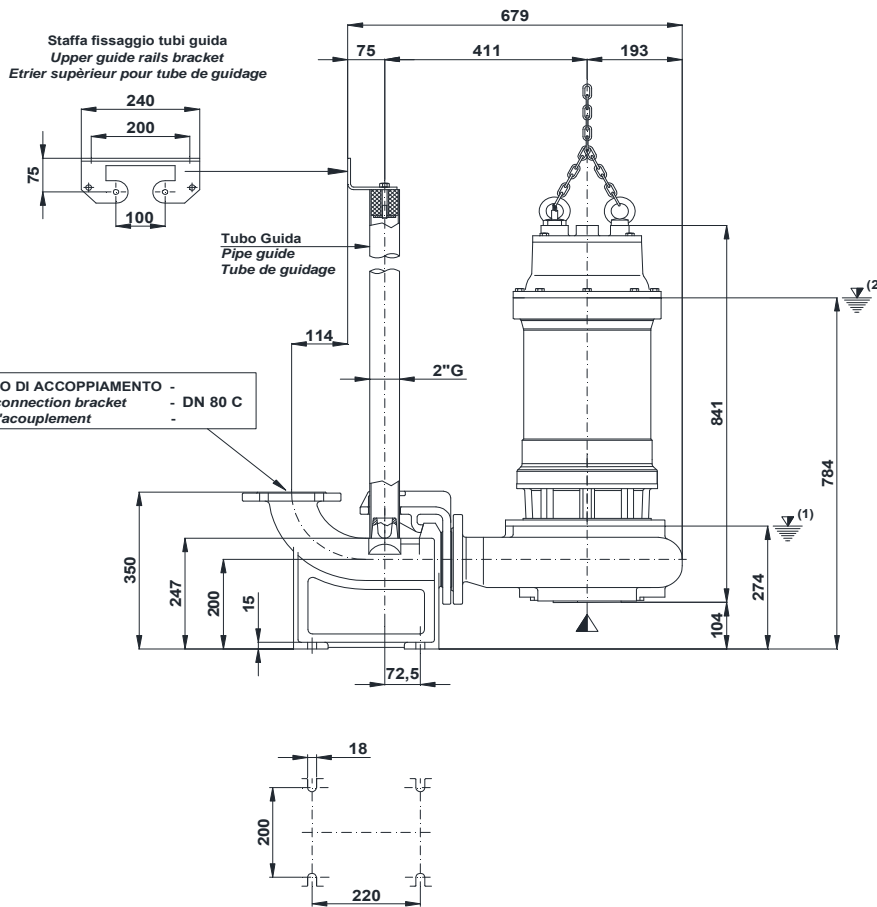
**M**



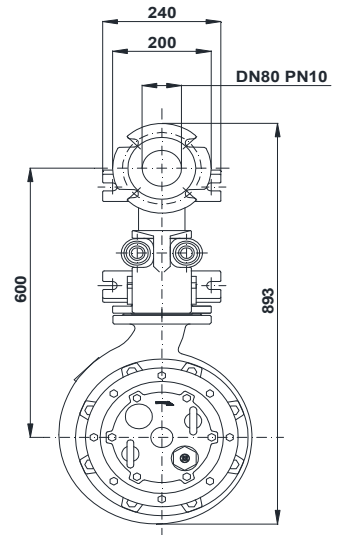
(1) Livello minimo di arresto per funzionamento automatico.  
 Lowest shut-of level for automatic control.  
 Point d'arrêt plus bas pour service automatiques.

**INSTALLAZIONE FISSA - *Fixed installation - Installation fixe***

(2) Sommergenza minima per funzionamento continuo.  
 Minimum covering level for continuous service.  
 Submersion minimal pour service continu.



**F**



Pompe sommergibili con girante arretrata a vortice  
*Submersible pumps with vortex impeller*  
*Electropompes submersibles avec roue vortex*

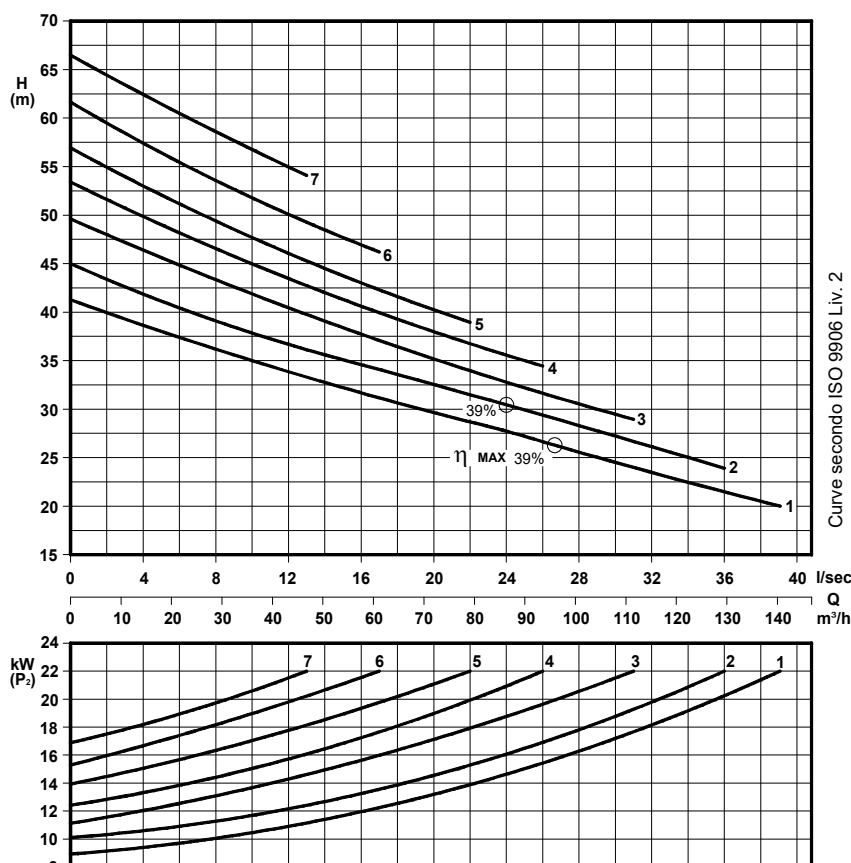


N°	CURVA - Curve - Courbe	POMPA Pump Pompe	GIRI /Min - RPM. - Tours/min.	POTENZA RESA NOMINALE Rated power Puissance nominale (Pn)	ASSORBIMENTO NOMINALE Rated current Intensité nominale 400 V.	FATTORE DI POTENZA Power factor Facteur de puissance	TENSIONE - Voltage	CAVO - Cable	SONDE TERMICHE Thermal control - Thermosondes	SENSORE INFILTRAZIONE Moisture sensor Detecteur de infiltration	PESO - Weight - Poids	INSTALLAZIONE - Installation F = FISSA - Fixed - Fixe M = MOBILE - Mobile - Portable
				kW	A	Cos. φ	3~ 50 Hz	H07RNF 10m		Kg	F	M
1	RS 822/2 - 2200	2900	22	45	0,82	400/700 V.	(1) 10G2,5	●	○	250	○	○
2	RS 822/2 - 2210											
3	RS 822/2 - 2220											
4	RS 822/2 - 2230											
5	RS 822/2 - 2240											
6	RS 822/2 - 2250											
7	RS 822/2 - 2260											

● Di serie - Standard      ○ A richiesta - On request - A la demande



**PASSAGGIO LIBERO**  
*Free passage - Section de passage*  
**65 mm**



P2 - Potenza resa - Shaft power - Puissance sur arbre

COSTRUZIONE - Materials - Matériaux	
Fusioni principali <i>Principal parts</i> <i>Parts principal</i>	Ghisa Cast iron - Fonte GG 25
Girante <i>Impeller - Roue</i>	Ghisa Cast iron - Fonte GG 25
Albero - Shaft - Arbre	AISI 420
Viteria - Screws - Vis	AISI 304
Motore - Motor - Moteur : IP68	
Classe isolamento - Insulating class : F	

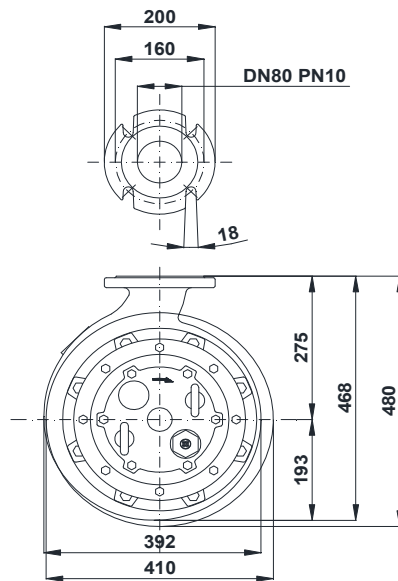
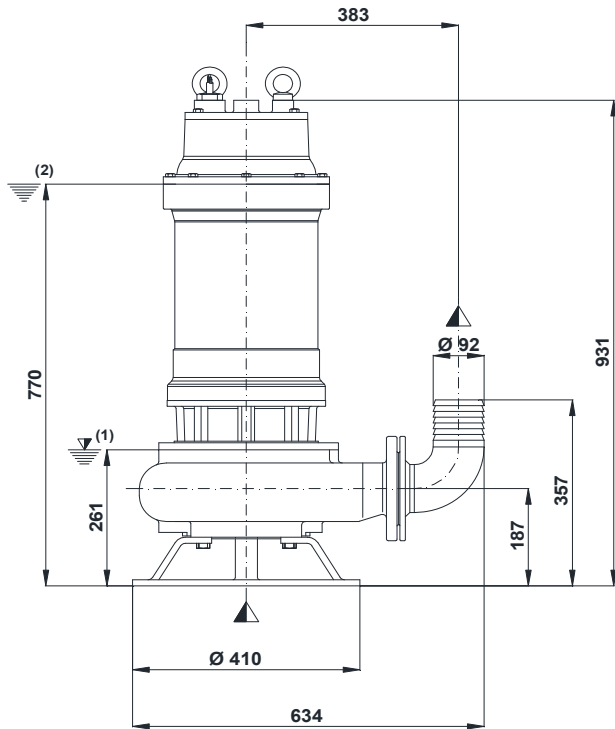
### TENUTE MECCANICHE - Mechanical seals - Garniture mécanique

Doppia tenuta meccanica in bagno d'olio - Double mechanical seals in oil bath - Double garniture mécanique en chambre d'huile  
 Superiore - Upper - Supérieur : Grafite/Allumina - Graphite/Alumina  
 Inferiore - Lower - Inferieur : Carburo di silicio - Silicon carbide

Max. temperatura liquido: 40°C - Max liquid temp. 40°C  
 Max profondità di installazione - Max installation depth  
 Max profondità d'installazione = 20m.

**INSTALLAZIONE MOBILE - *Mobile installation - Installation portable***

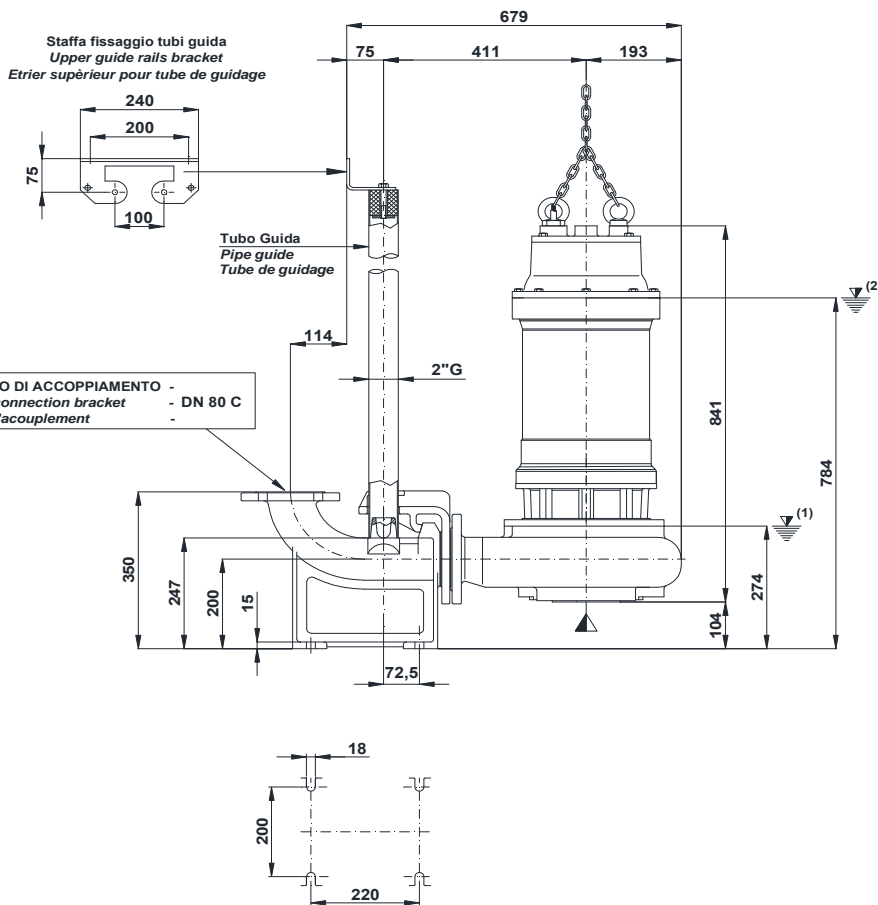
**M**



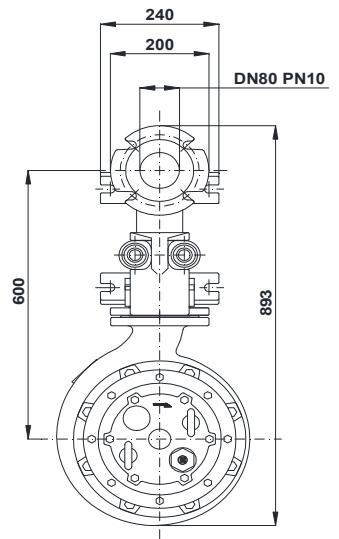
(1) Livello minimo di arresto per funzionamento automatico.  
*Lowest shut-of level for automatic control.*  
*Point d'arrêt plus bas pour service automatiques.*

**INSTALLAZIONE FISSA - *Fixed installation - Installation fixe***

(2) Sommergenza minima per funzionamento continuo.  
*Minimum covering level for continuous service.*  
*Submersion minimal pour service continu.*



**F**





# POMPE ROTOMECC

<b>RS 830-22.2</b>	
<b>DN 80</b>	<b>2900 rpm</b>

**Pompe sommergibili con girante arretrata a vortice**  
**Submersible pumps with vortex impeller**  
**Electropompes submersibles avec roue vortex**

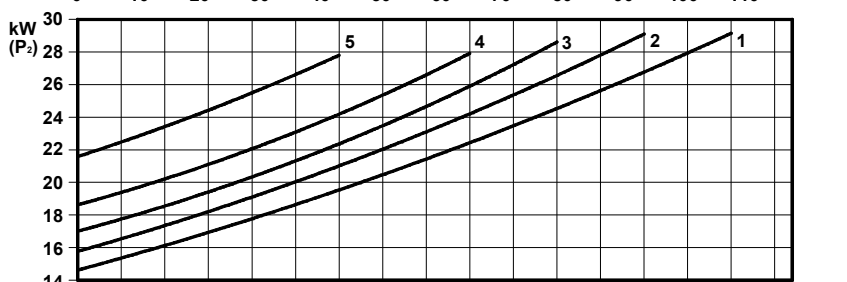
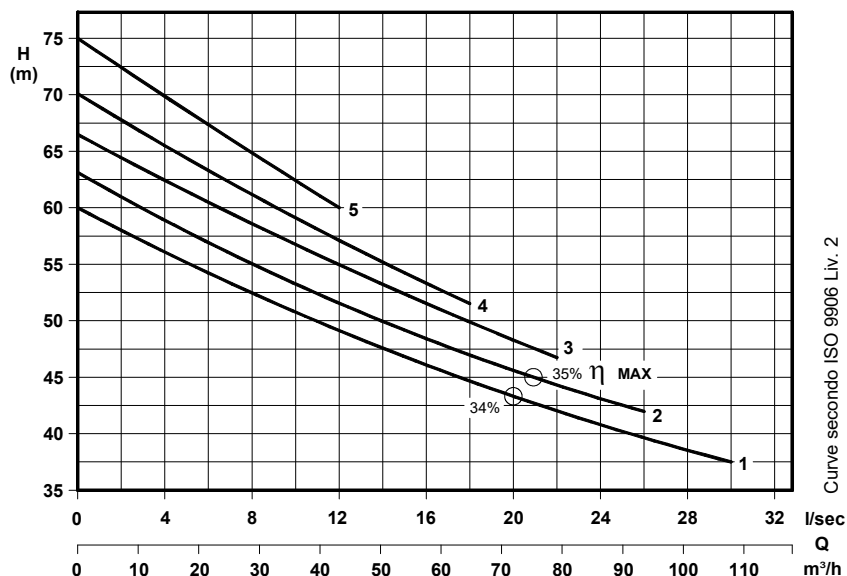


N°	CURVA - Curve - Courbe	POMPA Pump Pompe	GIRI /Min - RPM. - Tours/min.	POTENZA RESA NOMINALE Rated power Puissance nominale (Pn)	ASSORBIMENTO NOMINALE Rated current Intensité nominale 400 V.	FATTORE DI POTENZA Power factor Facteur de puissance	TENSIONE - Voltage	CAVO - Cable	SONDE TERMICHE Thermal control Thermosondes	SENSORE INFILTRAZIONE Moisture sensor Détecteur de infiltration	PESO - Weight - Poids	INSTALLAZIONE - Installation	
				kW	A	Cos. φ	3~ 50 Hz	H07RNF 10m	●	○	Kg	F	M
1	RS 830/2 - 2240	2900	30	54	0,87	400/700 V.		(2) 4G6 + (1) 4G1,5	●	○	340	○	○
2	RS 830/2 - 2250												
3	RS 830/2 - 2260												
4	RS 830/2 - 2270												
5	RS 830/2 - 2279												

● Di serie - Standard      ○ A richiesta - On request - A la demande



**PASSAGGIO LIBERO**  
**Free passage - Section de passage**  
**65 mm**



P<sub>2</sub> - Potenza resa - Shaft power - Puissance sur arbre

COSTRUZIONE - Materials - Matériaux	
Fusioni principali Principal parts Parts principal	Ghisa Cast iron - Fonte GG 25
Girante Impeller - Roue	Ghisa Cast iron - Fonte GG 25
Albero - Shaft - Arbre	AISI 420
Viteria - Screws - Vis	AISI 304
Motore - Motor - Moteur	IP68
Classe isolamento - Insulating class	F

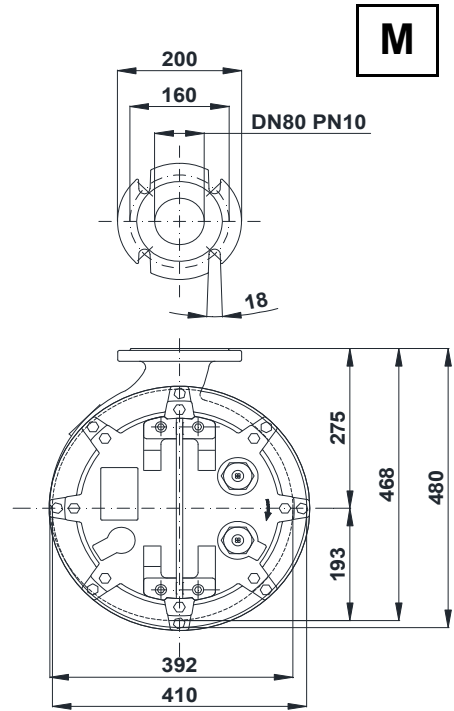
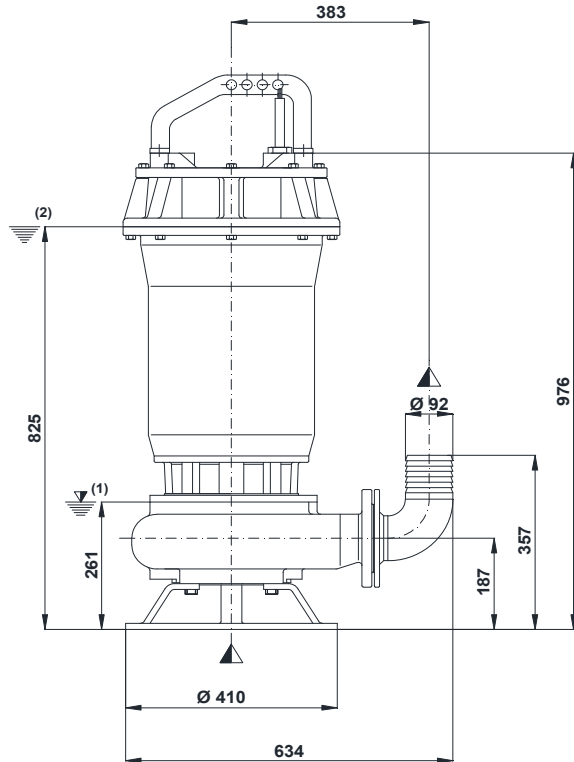
### TENUTE MECCANICHE - Mechanical seals - Garniture mécanique

Doppia tenuta meccanica in bagno d'olio - Double mechanical seals in oil bath - Double garniture mécanique en chambre d'huile  
 Superiore - Upper - Supérieur : Grafite/Allumina - Graphite/Alumina  
 Inferiore - Lower - Inferieur : Carburo di silicio - Silicon carbide

Max. temperatura liquido: 40°C - Max liquid temp. 40°C

Max profondità di installazione - Max installation depth  
 Max profondità d'installazione = 20m.

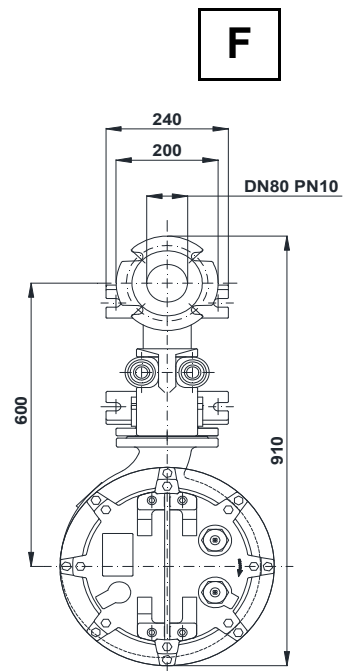
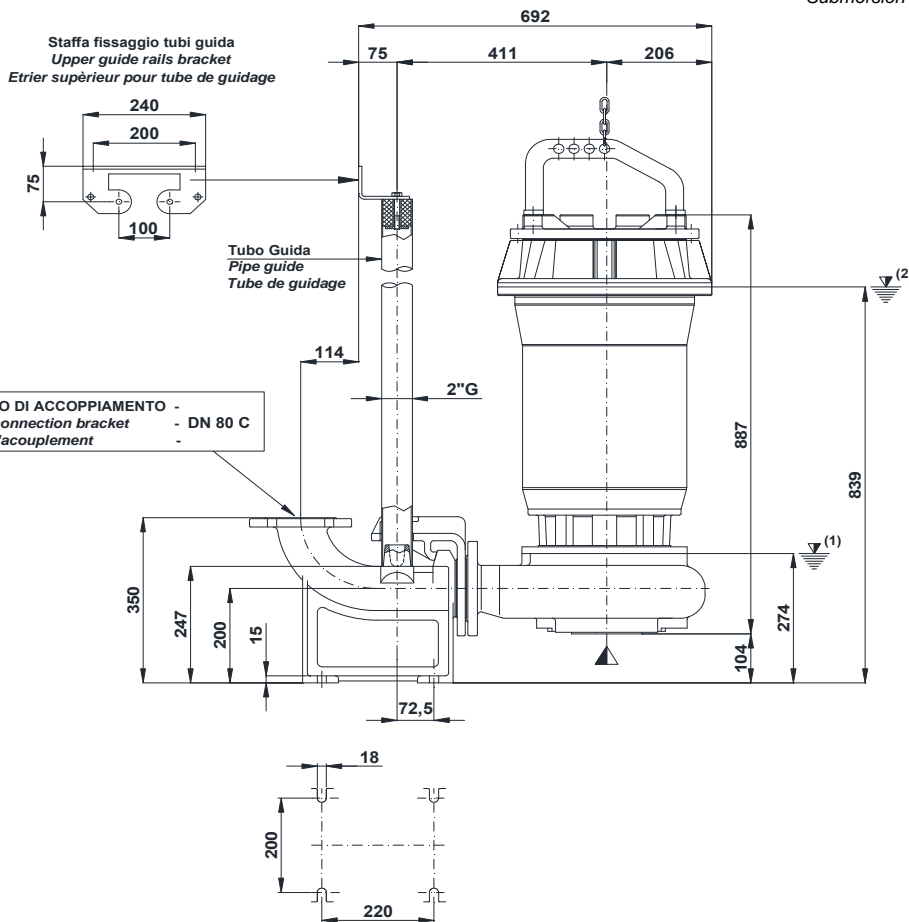
**INSTALLAZIONE MOBILE - *Mobile installation - Installation portable***



(1) Livello minimo di arresto per funzionamento automatico.  
 Lowest shut-of level for automatic control.  
 Point d'arrêt bas pour service automatiques.

**INSTALLAZIONE FISSA - *Fixed installation - Installation fixe***

(2) Sommergenza minima per funzionamento continuo.  
 Minimum covering level for continuous service.  
 Submersion minimal pour service continu.



DISPOSITIVO DI ACCOPIAMENTO -  
 Discharge connection bracket - DN 80 C  
 Dispositif d'acouplement



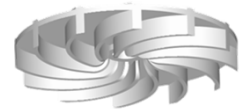
# POMPE ROTOMECC

## RS 1001-10.6

### DN 100

### 960 rpm

Pompe sommergibili con girante arretrata a vortice  
*Submersible pumps with vortex impeller*  
*Electropompes submersibles avec roue vortex*

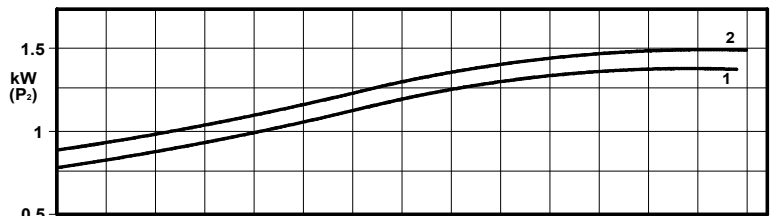
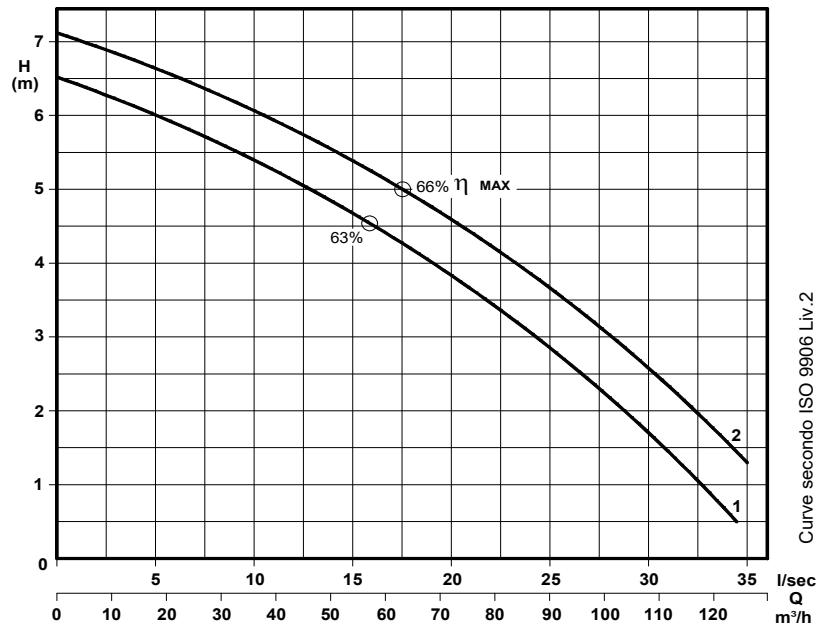


N°	CURVA - Curve - Courbe	POMPA Pump Pompe	GIRI /Min - RPM - Tours/min.	POTENZA RESA NOMINALE Rated power Puissance nominale (P <sub>2</sub> )	ASSORBIMENTO NOMINALE Rated current Intensité nominale 400 V.	FATTORE DI POTENZA Power factor Facteur de puissance	TENSIONE - Voltage	CAVO - Cable	SONDE TERMICHE Thermal control Thermosondes	SENSORE INFILTRAZIONE Moisture sensor Detecteur de infiltration	PESO - Weight - Poids	INSTALLAZIONE - Installation	F = FISSA - Fixed - Fixe	M = MOBILE - Mobile - Portable	T = CAMERA SECCA - Dry pit - Chambre sèche
1	RS 1001/6 - 1219 F2	960	1,5	3,5	0,82	3~ 50 Hz	400 V.	H07RNF 10m	●	○	Kg	F	M	T	○*
2	RS 1001/6 - 1219 F3							(1) 4G2,5 (1) 7G1,5	○	○					

● Di serie - Standard    ■ Con protezioni - With protections - Avec sondes    ○ A richiesta - On request - A la demande  
 \* Con limitazioni di potenza e servizio; consultare ns. ufficio commerciale - Limited rated power contact sales office - Puissance limitée



**PASSAGGIO LIBERO**  
*Free passage - Section de passage*  
**85 mm**



P<sub>2</sub> - Potenza resa - Shaft power - Puissance sur arbre

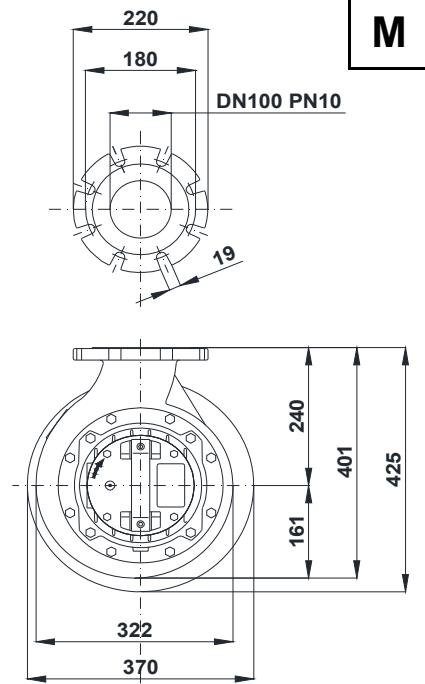
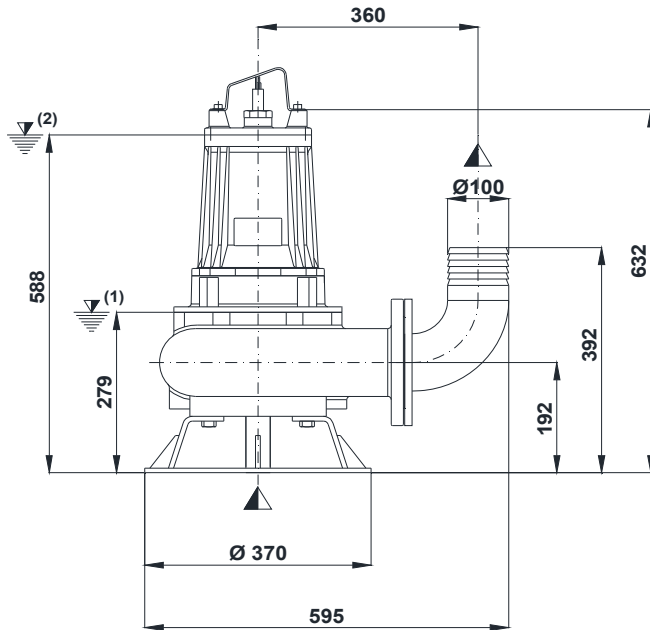
COSTRUZIONE - Materials - Matériaux	
Fusioni principali Principal parts Parts principal	Ghisa Cast iron - Fonte GG 25
Girante Impeller Roue	Ghisa Cast iron - Fonte GG 25
Albero - Shaft - Arbre	AISI 420
Viteria - Screws - Vis	AISI 304
Motore - Motor - Moteur : IP68	
Classe isolamento - Insulating class : F	

### TENUTE MECCANICHE - Mechanical seals - Garniture mécanique

Doppia tenuta meccanica in bagno d'olio - Double mechanical seals in oil bath - Double garniture mécanique en chambre d'huile  
 Superiore - Upper - Superieur : Grafite/Allumina - Graphite/Alumina  
 Inferiore - Lower - Inferieur : Carburo di silicio - Silicon carbide  
 Max. temperatura liquido: 40°C - Max liquid temp. 40°C  
 Max profondità di installazione - Max installation depth  
 Max profondità d'installazione = 20m.



**INSTALLAZIONE MOBILE - *Mobile installation - Installation portable***



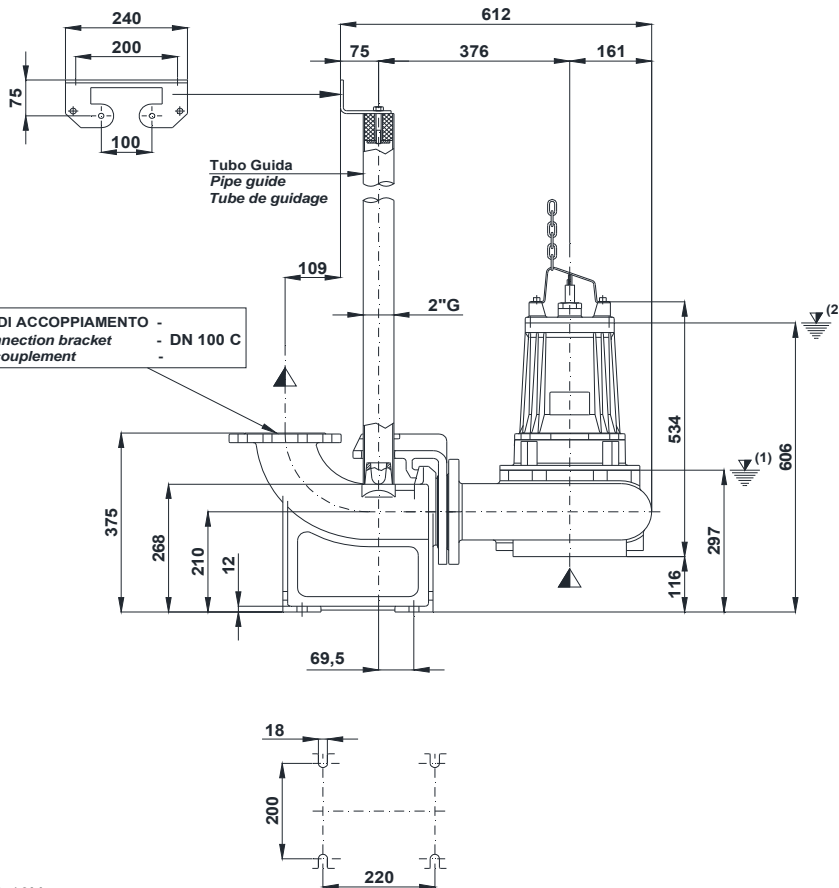
**M**

(1) Livello minimo di arresto per funzionamento automatico.  
 Lowest shut-of level for automatic control.  
 Point d'arrêt bas pour service automatiques.

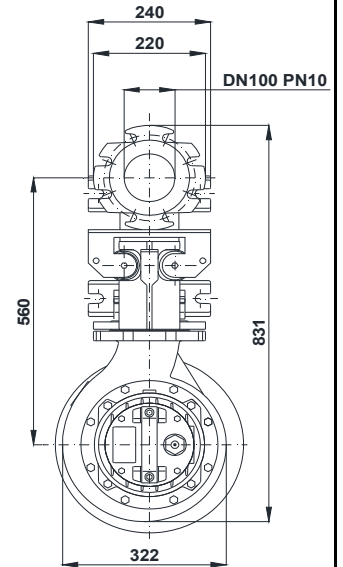
**INSTALLAZIONE FISSA - *Fixed installation - Installation fixe***

(2) Sommergenza minima per funzionamento continuo.  
 Minimum covering level for continuous service.  
 Submersion minimal pour service continu.

Staffa fissaggio tubi guida  
 Upper guide rails bracket  
 Etrier supérieur pour tube de guidage



**F**

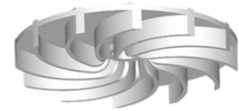




# POMPE ROTOMECC

<b>RS 1002-20.6</b>	
<b>DN 100</b>	<b>960 rpm</b>

Pompe sommergibili con girante arretrata a vortice  
*Submersible pumps with vortex impeller*  
*Electropompes submersibles avec roue vortex*

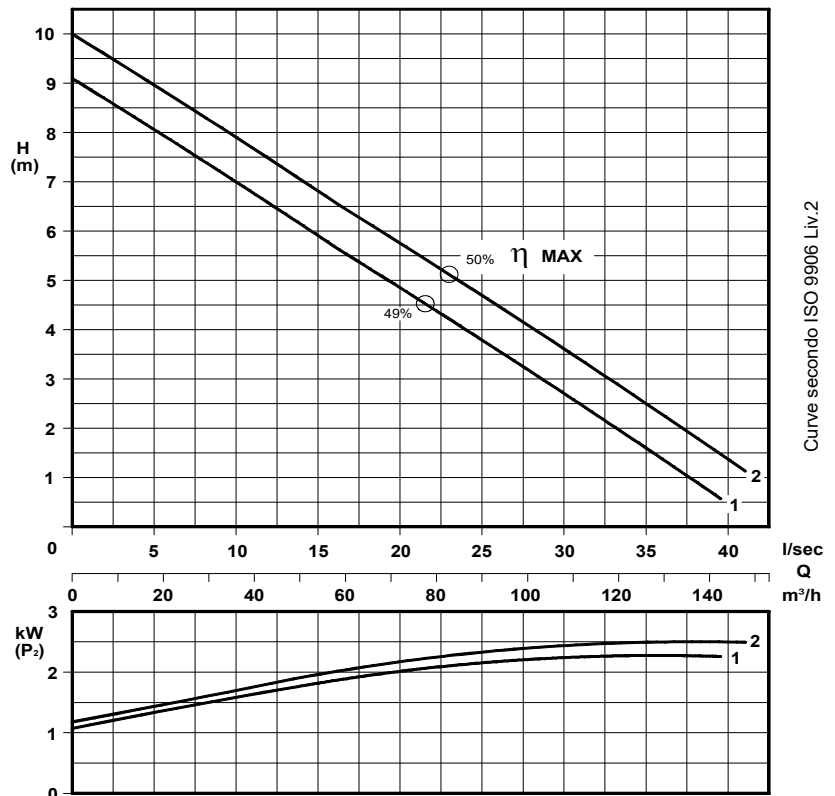


N°	CURVA - Curve - Courbe	POMPA Pump Pompe	GIRI /Min - RPM - Tours/min.	POTENZA RESA NOMINALE Rated power Puissance nominale (P <sub>r</sub> )	ASSORBIMENTO NOMINALE Rated current Intensité nominale 400 V.	FATTORE DI POTENZA Power factor Facteur de puissance	TENSIONE - Voltage	CAVO - Cable	SONDE TERMICHE Thermal control Thermosondes	SENSORE INFILTRAZIONE Moisture sensor Detecteur de infiltration	PESO - Weight - Poids	INSTALLAZIONE - Installation	F = FISSA - Fixed - Fixe	M = MOBILE - Mobile - Portable	T = CAMERA SECCA - Dry pit -
1	RS 1002/6 - 2260 F4	960	2,5	6,6	0,82	3~ 50 Hz	400 V.	H07RNF 10m	○	○	Kg	F	M	T	○*
2	RS 1002/6 - 2268 F4							(1) 4G2,5 ● (1) 7G1,5 ■							

● Di serie - Standard    ■ Con protezioni - With protections - Avec sondes    ○ A richiesta - On request - A la demande  
 \* Con limitazioni di potenza e servizio; consultare ns. ufficio commerciale - Limited rated power contact sales office - Puissance limitée



**PASSAGGIO LIBERO**  
*Free passage - Section de passage*  
**85 mm**



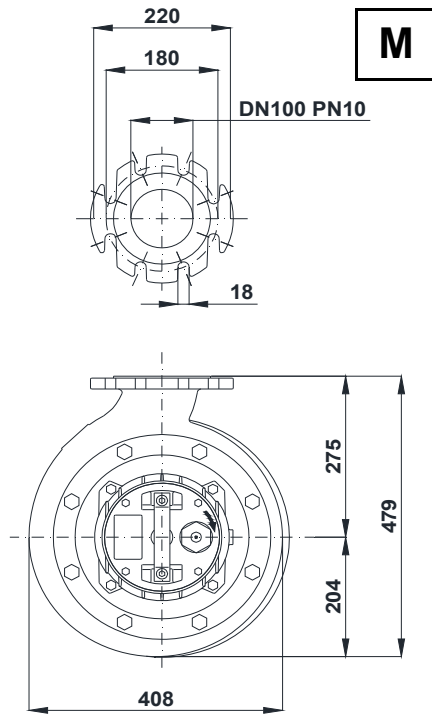
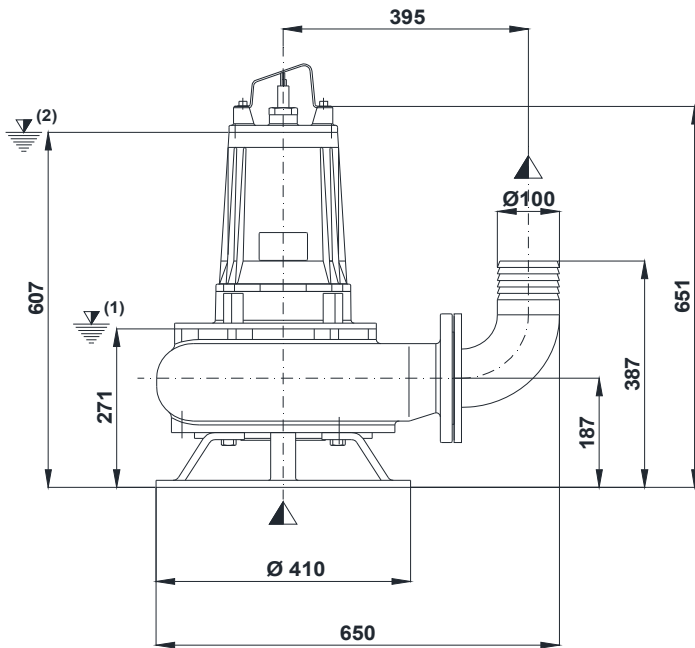
P<sub>2</sub> - Potenza resa - Shaft power - Puissance sur arbre

<b>COSTRUZIONE - Materials - Matériaux</b>	
Fusioni principali <i>Principal parts</i> <i>Parts principal</i>	Ghisa <i>Cast iron - Fonte</i> GG 25
Girante <i>Impeller</i> <i>Roue</i>	Ghisa <i>Cast iron - Fonte</i> GS 500
Albero - <i>Shaft - Arbre</i>	AISI 420
Viteria - <i>Screws - Vis</i>	AISI 304
Motore - <i>Motor - Moteur</i> : IP68	
Classe isolamento - <i>Insulating class</i> : F	

<b>TENUTE MECCANICHE - Mechanical seals - Garniture mécanique</b>
Doppia tenuta meccanica in bagno d'olio - <i>Double mechanical seals in oil bath - Double garniture mécanique en chambre d'huile</i>
Superiore - <i>Upper - Superieur</i> : Grafite/Allumina - <i>Graphite/Alumina</i>
Inferiore - <i>Lower - Inferieur</i> : Carburo di silicio - <i>Silicon carbide</i>
Max. temperatura liquido: 40°C - <i>Max liquid temp. 40°C</i>
Max profondità di installazione - <i>Max installation depth</i>
Max profondità d'installazione = 20m.

Curve secondo ISO 9906 Liv.2

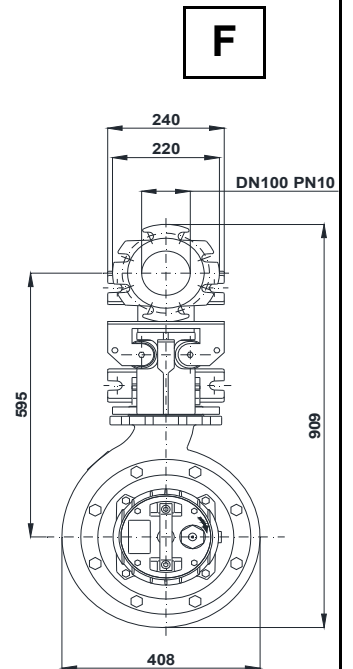
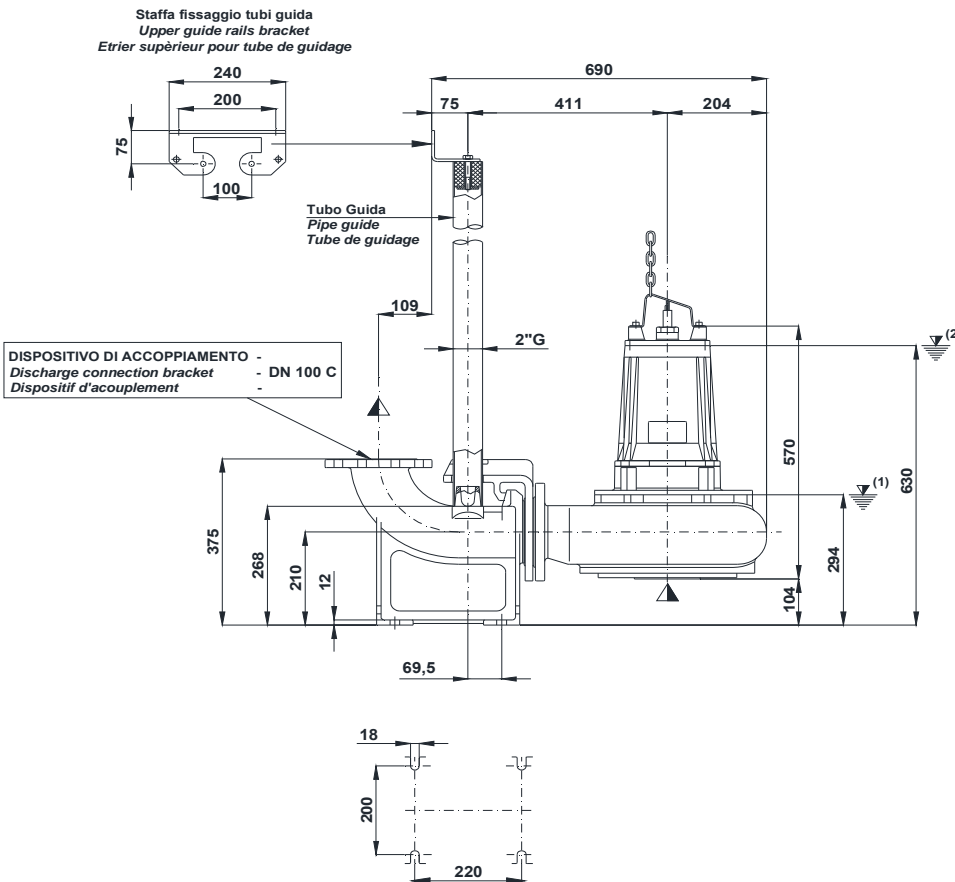
**INSTALLAZIONE MOBILE - *Mobile installation - Installation portable***



(1) Livello minimo di arresto per funzionamento automatico.  
 Lowest shut-of level for automatic control.  
 Point d'arrêt plus bas pour service automatiques.

(2) Sommergenza minima per funzionamento continuo.  
 Minimum covering level for continuous service.  
 Submersion minimal pour service continu.

**INSTALLAZIONE FISSA - *Fixed installation - Installation fixe***





# POMPE ROTOMECC

## RS 1003-21.6

### DN 100 | 960 rpm

Pompe sommergibili con girante arretrata a vortice  
*Submersible pumps with vortex impeller*  
*Electropompes submersibles avec roue vortex*



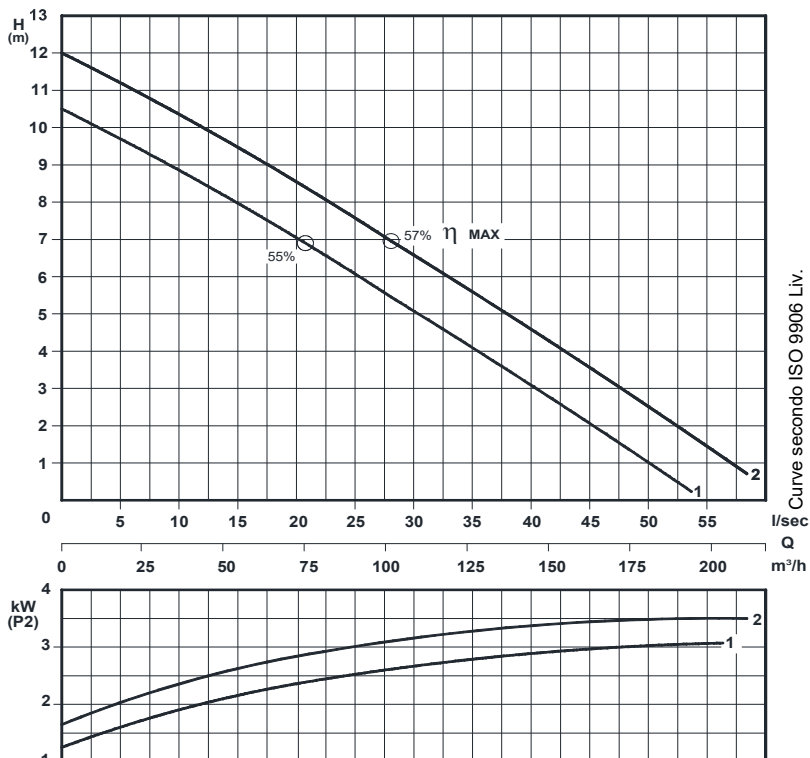
CURVA - Curve - Courbe		POMPA Pump Pompe	GIRI /Min - RPM - Tours/min.	POTENZA RESA NOMINALE Rated power Puissance nominale	ASSORBIMENTO NOMINALE Rated current Intensité nominale	FATTORE DI POTENZA Power factor Facteur de puissance	TENSIONE - Voltage	CAVO - Cable	SONDE TERMICHE Thermal control - Thermosondes	SENSORE INFILTRAZIONE Moisture sensor Detecteur de infiltration	PESO - Weight - Poids	INSTALLAZIONE - Installation		
N°				kW	A	Cos. φ	3~ 50 Hz	H07RNF 10m			Kg	F	M	T
1	RS 1003/6 - 2270 F4	960	3,5	8,8	0,77	400	H07RNF 10m	(1) 4G2,5 ●	○	○	135	○	○	○
2	RS 1003/6 - 2279 F4							(1) 7G1,5 ■	○	○				

● Di serie - Standard    ■ Con protezioni - With protections - Avec sondes    ○ A richiesta - On request - A la demande

\* Con limitazioni di potenza e servizio; consultare ns. ufficio commerciale - Limited rated power contact sales office - Puissance limitée



**PASSAGGIO LIBERO**  
 Free passage - Section de passage  
 85 mm



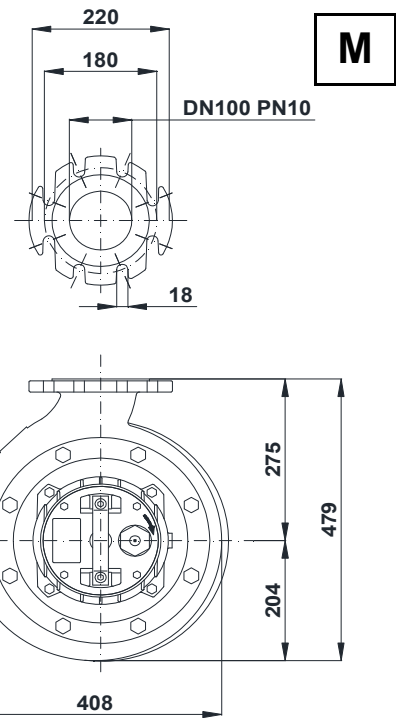
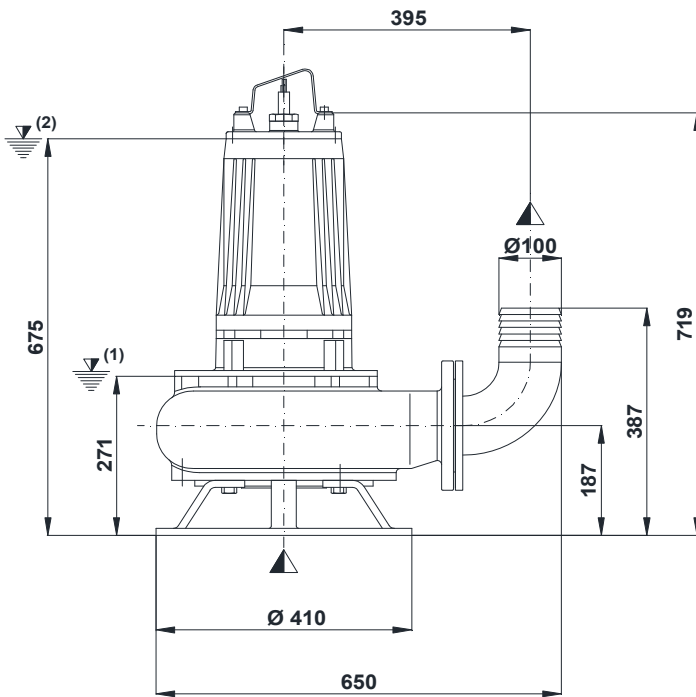
Curve secondo ISO 9906 Liv.

P2 - Potenza resa - Shaft power - Puissance sur arbre

COSTRUZIONE - Materials - Matériaux	
Fusioni principali Principal parts Parts principal	Ghisa Cast iron - Fonte GG 25
Girante Impeller - Roue	Ghisa Cast iron - Fonte GS 500
Albero - Shaft - Arbre	AISI 420
Viteria - Screws - Vis	AISI 304
Motore - Motor - Moteur : IP68	
Classe isolamento - Insulating class : F	

TENUTE MECCANICHE - Mechanical seals - Garniture mécanique
Doppia tenuta meccanica in bagno d'olio - Double mechanical seals in oil bath - Double garniture mécanique en chambre d'huile
Superiore - Upper - Supérieur : Grafite/Allumina - Graphite/Alumina
Inferiore - Lower - Inferieur : Carburo di silicio - Silicon carbide
Max. temperatura liquido: 40°C - Max liquid temp. 40°C
Max profondità di installazione - Max installation depth
Max profondità d'installazione = 20m.

**INSTALLAZIONE MOBILE - *Mobile installation - Installation portable***



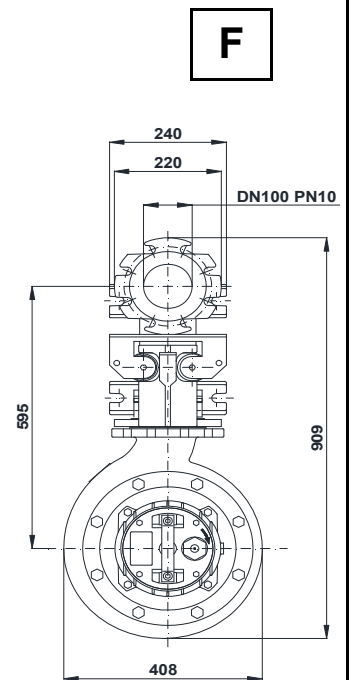
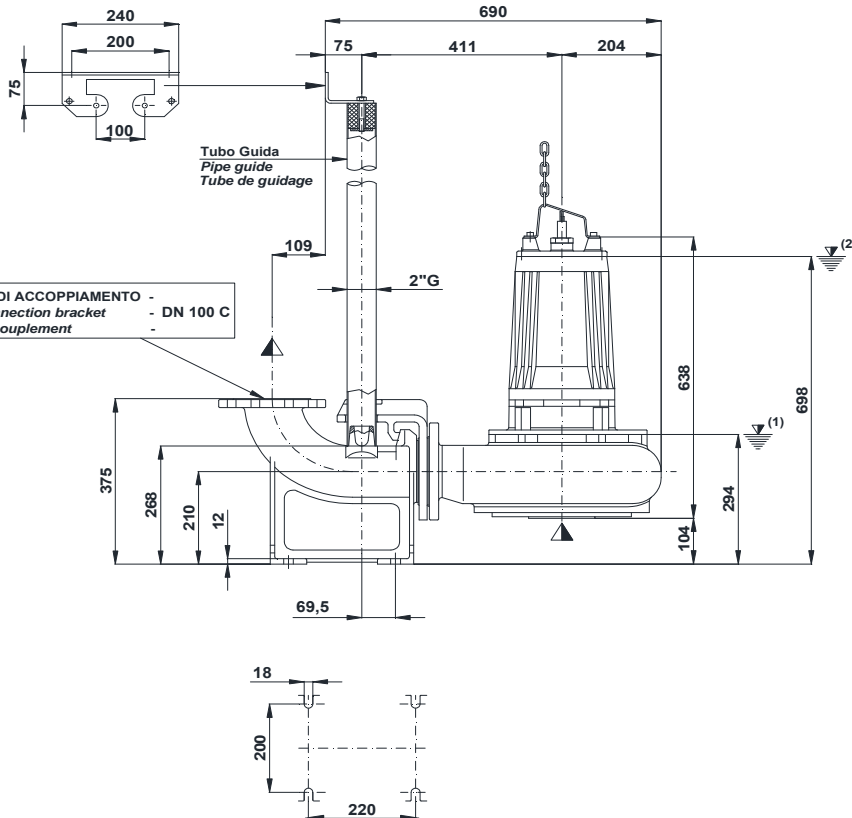
**M**

**INSTALLAZIONE FISSA - *Fixed installation - Installation fixe***

(1) Livello minimo di arresto per funzionamento automatico.  
*Lowest shut-of level for automatic control.*  
*Point d'arrêt bas pour service automatiques.*

(2) Sommergenza minima per funzionamento continuo.  
*Minimum covering level for continuous service.*  
*Submersion minimal pour service continu.*

Staffa fissaggio tubi guida  
*Upper guide rails bracket*  
*Etrier supérieur pour tube de guidage*



**F**



# POMPE ROTOMECC

**RS 1009÷1015-30.6**

**DN 100**

**960 rpm**

Pompe sommergibili con girante arretrata a vortice  
*Submersible pumps with vortex impeller*  
*Electropompes submersibles avec roue vortex*



N°	CURVA - Curve - Courbe	POMPA Pump Pompe	GIRI /Min - RPM - Tours/min.	POTENZA RESA NOMINALE	ASSORBIMENTO NOMINALE	FATTORE DI POTENZA	TENSIONE - Voltage	CAVO - Cable	SONDE TERMICHE	SENSORE INFILTRAZIONE	PESO - Weight - Poids	INSTALLAZIONE - Installation					
				Rated power Puissance nominale (P <sub>2</sub> )	Rated current Intensité nominale	Power factor			Thermosondes	Moisture sensor		F = FISSA - Fixed - Fixe	M = MOBILE - Mobile -	T = CAMERA SECCA - Dry pit -			
1	RS 1009/6 - 3315 K11	960	960	9	21	0,84	3~ 50 Hz	H07RNF 10m	●	○	Kg	F	M	T			
2	RS 1015/6 - 3355 K11			15	34										○	○	○*
3	RS 1015/6 - 3374 K11																

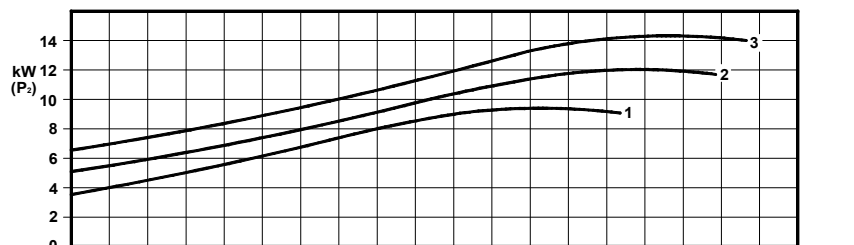
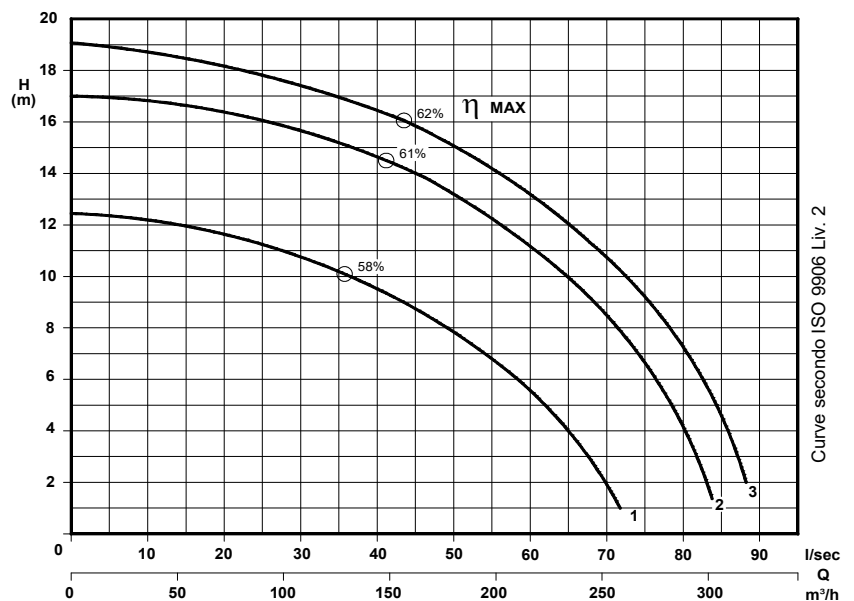
● Di serie - Standard      ○ A richiesta - On request - A la demande

\* Con limitazioni di potenza e servizio; per dimensionamento e documentazione tecnica consultare ns. ufficio commerciale  
 - Limited rated power contact sales office - Puissance limitée, consultez notre bureau commercial



**PASSAGGIO LIBERO**

*Free passage - Section de passage*  
**85 mm**



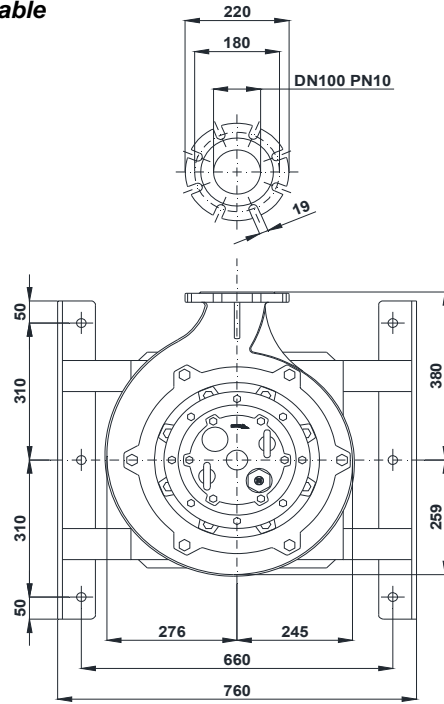
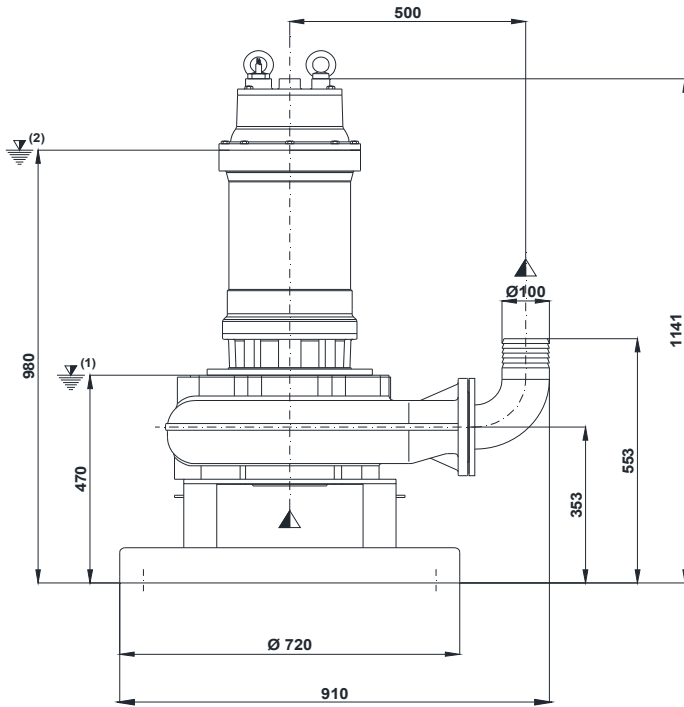
P<sub>2</sub> - Potenza resa - Shaft power - Puissance sur arbre

COSTRUZIONE - Materials - Matériaux	
Fusioni principali <i>Principal parts</i> <i>Parts principal</i>	Ghisa Cast iron - Fonte GG 25
Girante <i>Impeller - Roue</i>	Ghisa Cast iron - Fonte GS 500
Albero - Shaft - Arbre	AISI 420
Viteria - Screws - Vis	AISI 304
Motore - Motor - Moteur : IP68	
Classe isolamento - Insulating class : F	

### TENUTE MECCANICHE - Mechanical seals - Garniture mécanique

Doppia tenuta meccanica in bagno d'olio - *Double mechanical seals in oil bath - Double garniture mécanique en chambre d'huile*  
 Superiore - Upper - Supérieur : Grafite/Allumina - *Graphite/Alumina*  
 Inferiore - Lower - Inferieur : Carburo di silicio - *Silicon carbide*  
 Max. temperatura liquido: 40°C - *Max liquid temp. 40°C*  
 Max profondità di installazione - *Max installation depth*  
 Max profondità d'installazione = 20m.

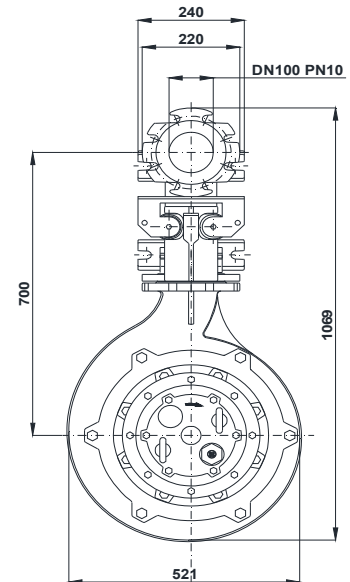
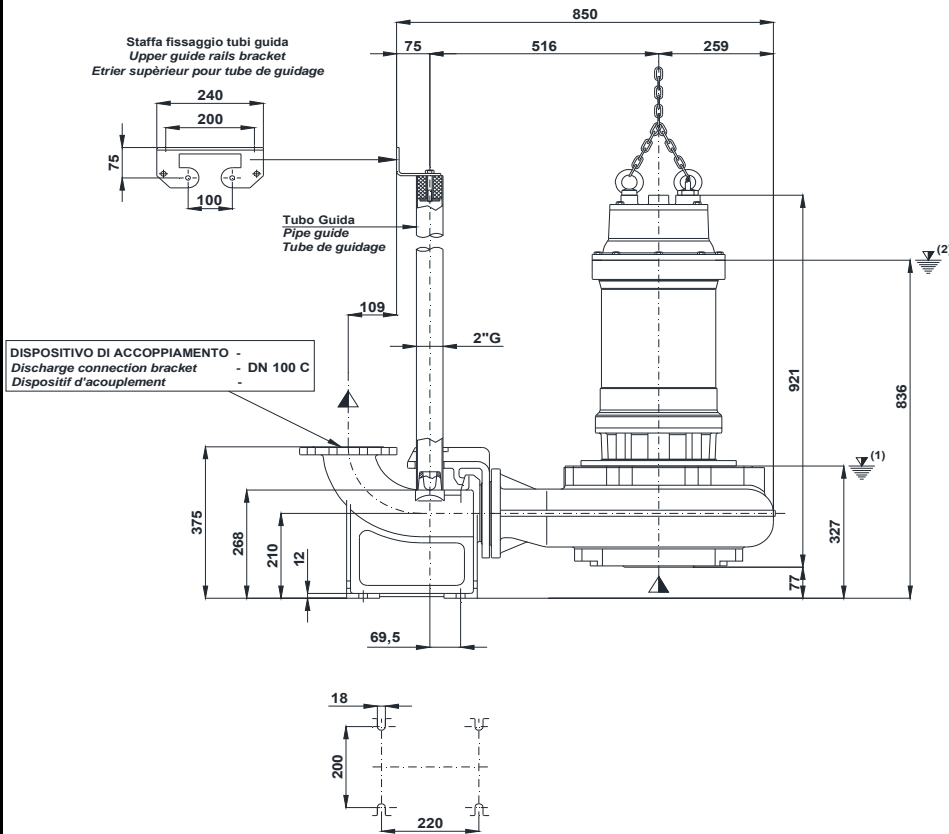
**INSTALLAZIONE MOBILE - *Mobile installation - Installation portable***



(1) Livello minimo di arresto per funzionamento automatico.  
 Lowest shut-of level for automatic control.  
 Point d'arrêt plus bas pour service automatiques.

**INSTALLAZIONE FISSA - *Fixed installation - Installation fixe***

(2) Sommergenza minima per funzionamento continuo.  
 Minimum covering level for continuous service.  
 Submersion minimal pour service continuu.





# POMPE ROTOMECC

**RS 1001÷1004-10.4**

**DN 100 1450 rpm**

Pompe sommergibili con girante arretrata a vortice  
*Submersible pumps with vortex impeller*  
*Electropompes submersibles avec roue vortex*

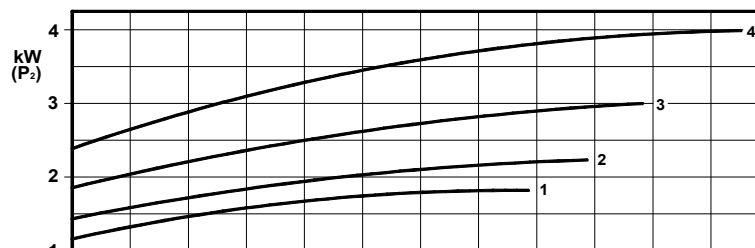
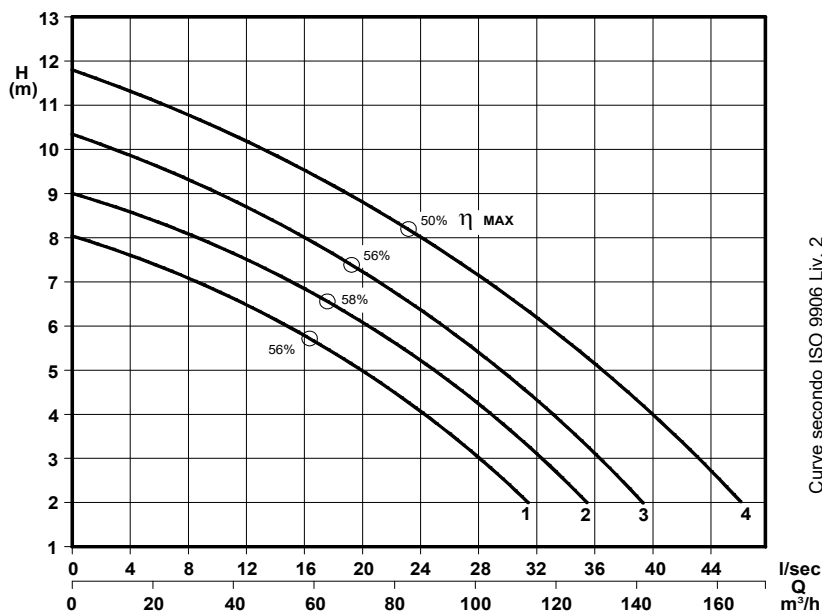


CURVA - Curve - Courbe		POMPA Pump Pompe		GIRI /Min - RPM - Tours/min.	POTENZA RESA NOMINALE Rated power Puissance nominale (P <sub>n</sub> )	ASSORBIMENTO NOMINALE Rated current Intensité nominale 400 V.	FATTORE DI POTENZA Power factor Facteur de puissance	TENSIONE - Voltage	CAVO - Cable	SONDE TERMICHE Thermal control Thermosondes	SENSORE INFILTRAZIONE Moisture sensor Detecteur de infiltration	PESO - Weight - Poids	INSTALLAZIONE - Installation F = FISSA - Fixed - Fixe M = MOBILE - Mobile - CAMERA SECCA - Dry pit -	
N°		kW	A	Cos. φ	3~ 50 Hz	H07RNF 10m						Kg	F M T	
1	RS 1001 - 1178 F2	1,85	4,5	0,82	400 V.	(1) 4G2,5 ● (1) 7G1,5 ■	○	○	○	○	○	75	○ ○ ○ *	
2	RS 1002 - 1184 F2	2,2	5,7											
3	RS 1003 - 1204 F2	3	6,6	0,85										78
4	RS 1004 - 1214 F2	4	9,1	0,82										86

● Di serie - Standard    ■ Con protezioni - With protections - Avec sondes    ○ A richiesta - On request - A la demande  
 \* Con limitazioni di potenza e servizio; per dimensionamento e documentazione tecnica consultare ns. ufficio commerciale  
 - Limited rated power contact sales office - Puissance limitée, consultez notre bureau commercial



**PASSAGGIO LIBERO**  
*Free passage - Section de passage*  
**85 mm**



P<sub>2</sub> - Potenza resa - Shaft power - Puissance sur arbre

Curve secondo ISO 9906 Liv. 2

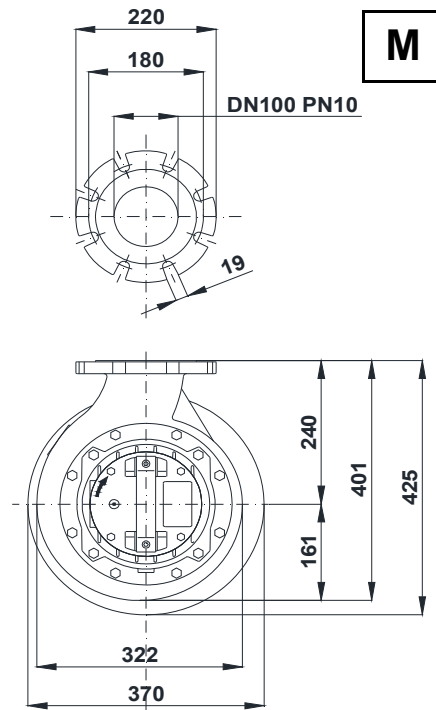
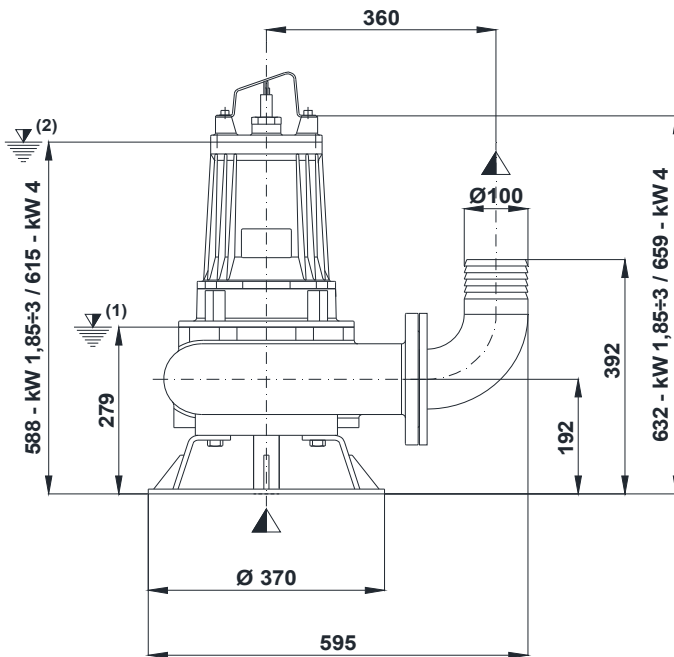
COSTRUZIONE - Materials - Matériaux	
Fusioni principali <i>Principal parts</i> <i>Parts principal</i>	Ghisa Cast iron - Fonte GG 25
Girante <i>Impeller - Roue</i>	Ghisa Cast iron - Fonte GG 25
Albero - Shaft - Arbre	AISI 420
Viteria - Screws - Vis	AISI 304
Motore - Motor - Moteur : IP68	
Classe isolamento - Insulating class : F	

### TENUTE MECCANICHE - Mechanical seals - Garniture mécanique

Doppia tenuta meccanica in bagno d'olio - *Double mechanical seals in oil bath - Double garniture mécanique en chambre d'huile*  
 Superiore - Upper - Supérieur : Grafite/Allumina - Graphite/Alumina  
 Inferiore - Lower - Inferieur : Carburo di silicio - Silicon carbide  
 Max. temperatura liquido: 40°C - *Max liquid temp. 40°C*  
 Max profondità di installazione - *Max installation depth*  
 Max profondità d'installazione = 20m.



**INSTALLAZIONE MOBILE - *Mobile installation - Installation portable***



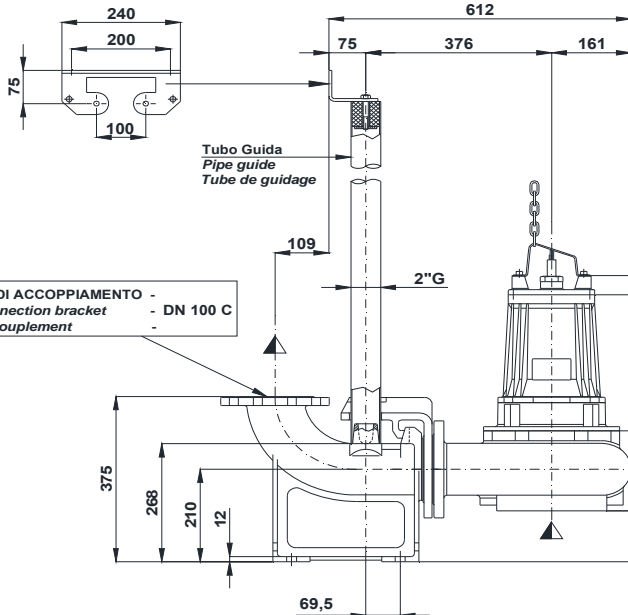
**M**

▼ (1) Livello minimo di arresto per funzionamento automatico.  
 Lowest shut-of level for automatic control.  
 Point d'arrêt plus bas pour service automatiques.

▼ (2) Sommergenza minima per funzionamento continuo.  
 Minimum covering level for continuous service.  
 Submersion minimal pour service continuu.

**INSTALLAZIONE FISSA - *Fixed installation - Installation fixe***

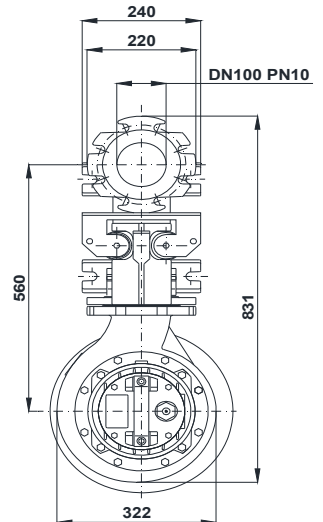
Staffa fissaggio tubi guida  
 Upper guide rails bracket  
 Etrier supérieur pour tube de guidage



DISPOSITIVO DI ACCOPPIAMENTO -  
 Discharge connection bracket - DN 100 C  
 Dispositif d'accouplement

Tubo Guida  
 Pipe guide  
 Tube de guidage

**F**





# POMPE ROTOMECC

## RS 1005-11.4

### DN 100

### 1450 rpm

Pompe sommergibili con girante arretrata a vortice  
*Submersible pumps with vortex impeller*  
*Electropompes submersibles avec roue vortex*



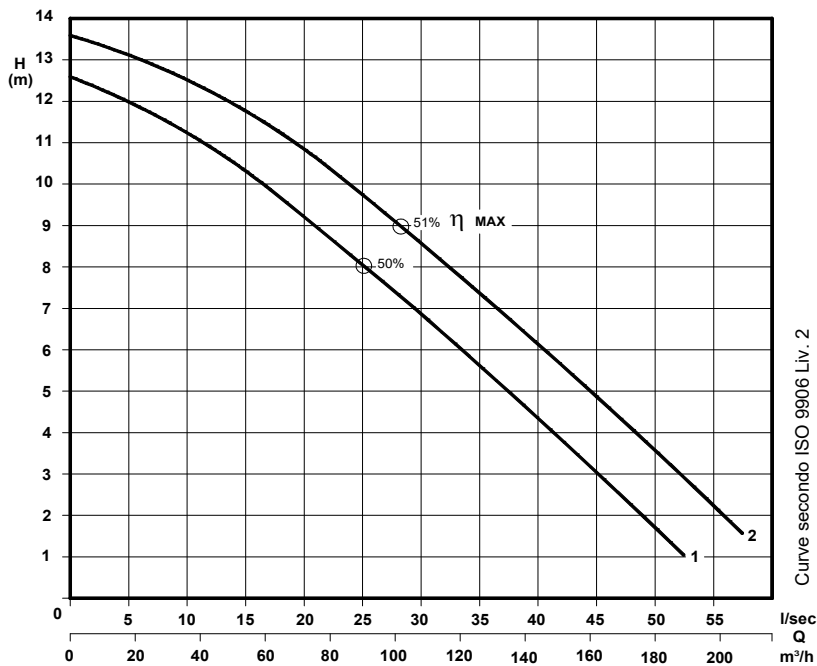
N°	CURVA - Curve - Courbe	POMPA Pump Pompe	GIRI /Min - RPM - Tours/min.	POTENZA RESA NOMINALE	ASSORBIMENTO NOMINALE	FATTORE DI POTENZA	TENSIONE - Voltage	CAVO - Cable	SONDE TERMICHE	SENSORE INFILTRAZIONE	PESO - Weight - Poids	INSTALLAZIONE - Installation		
				Rated power Puissance nominale (Pn)	Rated current Intensité nominale	Power factor Facteur de puissance			Thermal control Thermosondes	Moisture sensor Detecteur de infiltration		F = FISSA - Fixed - Fixe	M = MOBILE - Mobile	T = CAMERA SECCA - Dry pit -
1	RS 1005 - 1212 F3	1450	1450	5,5	12,5	0,82	3~ 50 Hz 400 V.	H07RNF 10m	●	○	102	○	○	○
2	RS 1005 - 1219 F3													

● Di serie - Standard    ■ Con protezioni - With protections - Avec sondes    ○ A richiesta - On request - A la demande

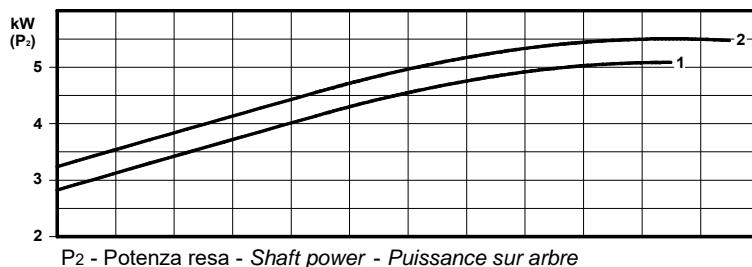
\* Con limitazioni di potenza e servizio; per dimensionamento e documentazione tecnica consultare ns. ufficio commerciale  
 - Limited rated power contact sales office - Puissance limitée, consultez notre bureau commercial



**PASSAGGIO LIBERO**  
*Free passage - Section de passage*  
**85 mm**



Curve secondo ISO 9906 Liv. 2



P<sub>2</sub> - Potenza resa - Shaft power - Puissance sur arbre

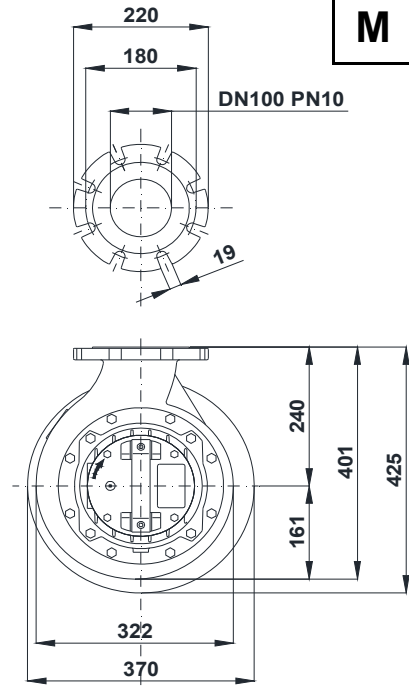
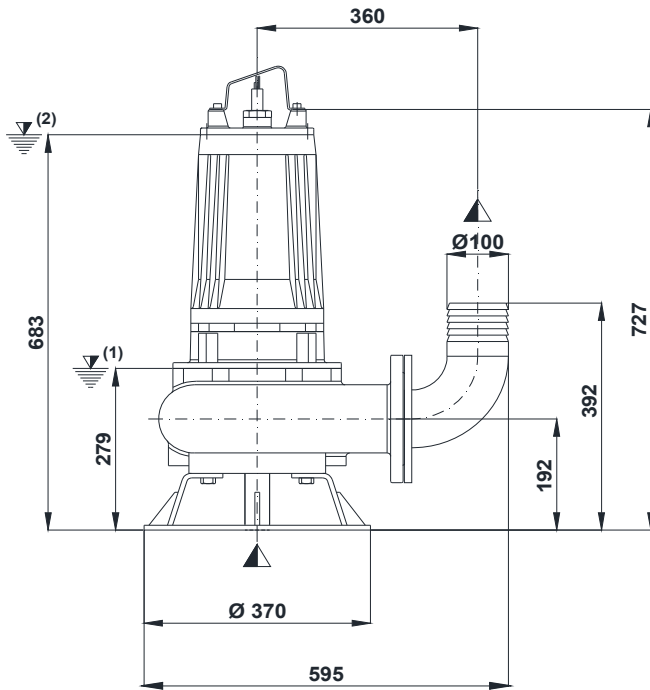
### COSTRUZIONE - Materials - Matériaux

Fusioni principali <i>Principal parts Parts principal</i>	Ghisa <i>Cast iron - Fonte GG 25</i>
Girante <i>Impeller - Roue</i>	Ghisa <i>Cast iron - Fonte GG 25</i>
Albero - Shaft - Arbre	AISI 420
Viteria - Screws - Vis	AISI 304
Motore - Motor - Moteur : IP68	
Classe isolamento - Insulating class : F	

### TENUTE MECCANICHE - Mechanical seals - Garniture mécanique

Doppia tenuta meccanica in bagno d'olio - *Double mechanical seals in oil bath - Double garniture mécanique en chambre d'huile*  
 Superiore - Upper - Supérieur : Grafite/Allumina - *Graphite/Alumina*  
 Inferiore - Lower - Inferieur : Carburo di silicio - *Silicon carbide*  
 Max. temperatura liquido: 40°C - *Max liquid temp. 40°C*  
 Max profondità di installazione - *Max installation depth*  
 Max profondità d'installazione = 20m.

**INSTALLAZIONE MOBILE - *Mobile installation - Installation portable***



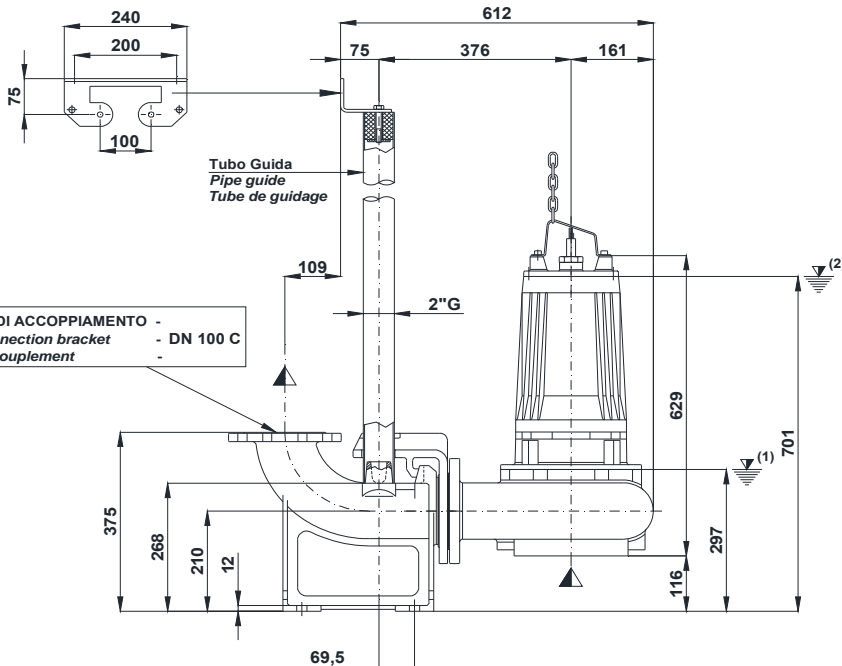
**M**

DN100 PN10

(1) Livello minimo di arresto per funzionamento automatico.  
 Lowest shut-of level for automatic control.  
 Point d'arrêt plus bas pour service automatiques.

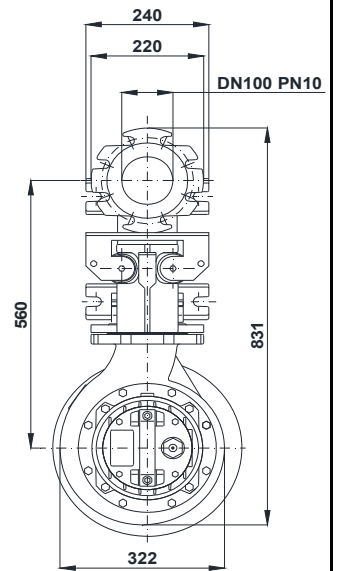
**INSTALLAZIONE FISSA - *Fixed installation - Installation fixe***

Staffa fissaggio tubi guida  
 Upper guide rails bracket  
 Etrier supérieur pour tube de guidage



(2) Sommergenza minima per funzionamento continuo.  
 Minimum covering level for continuous service.  
 Submersion minimal pour service continu.

**F**



DN100 PN10

DISPOSITIVO DI ACCOPPIAMENTO -  
 Discharge connection bracket - DN 100 C  
 Dispositif d'acouplement

Tubo Guida  
 Pipe guide  
 Tube de guidage



# POMPE ROTOMECC

## RS 1006-20.4

### DN 100 1450 rpm

Pompe sommergibili con girante arretrata a vortice  
*Submersible pumps with vortex impeller*  
*Electropompes submersibles avec roue vortex*



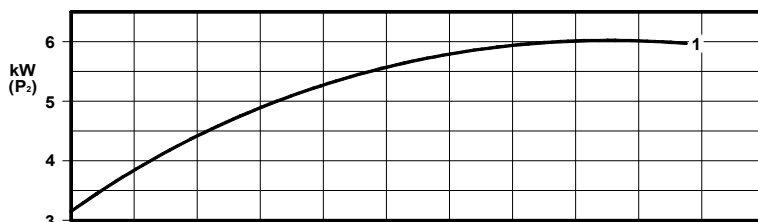
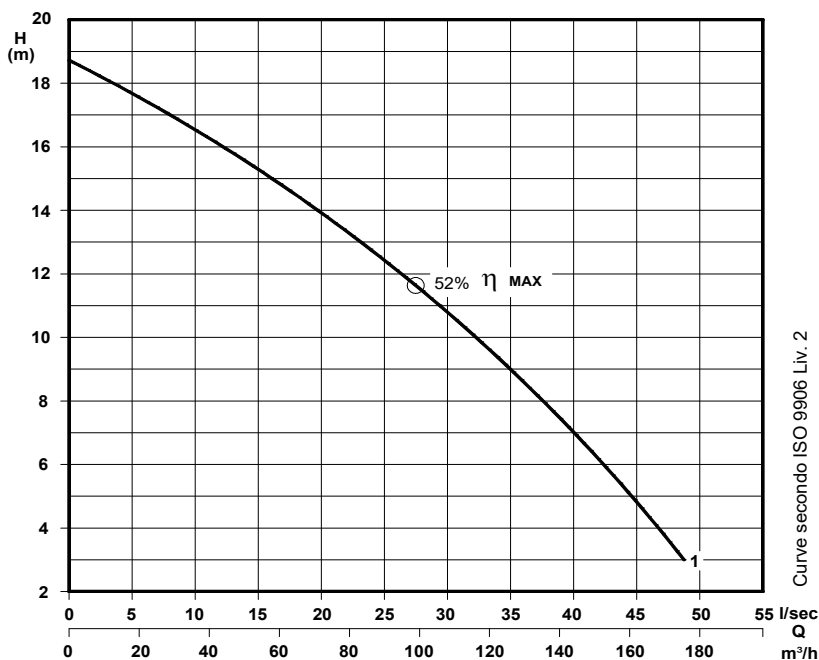
N°	CURVA - Curve - Courbe	POMPA Pump Pompe	GIRI /Min - RPM - Tours/min.	POTENZA RESA NOMINALE Rated power Puissance nominale (Pn)	ASSORBIMENTO NOMINALE Rated current Intensité nominale	FATTORE DI POTENZA Power factor Facteur de puissance	TENSIONE - Voltage	CAVO - Cable	SONDE TERMICHE Thermal control Thermosondes	SENSORE INFILTRAZIONE Moisture sensor Detecteur de infiltration	PESO - Weight - Poids	INSTALLAZIONE - Installation	F = FISSA - Fixed - Fixe	M = MOBILE - Mobile	T = CAMERA SECCA - Dry pit - Chambre sèche
			kW	A	Cos. φ	3~ 50 Hz	H07RNF 10m				Kg				
1	RS 1006 - 2253 N8		1450	6	13,5	0,82	400 V.	(1) 4G2,5 ● (1) 7G2,5 ■	○	○	120	○	○	○	*

● Di serie - Standard    ■ Con protezioni - With protections - Avec sondes    ○ A richiesta - On request - A la demande

\* Con limitazioni di potenza e servizio; per dimensionamento e documentazione tecnica consultare ns. ufficio commerciale  
 - Limited rated power contact sales office - Puissance limitée, consultez notre bureau commercial



**PASSAGGIO LIBERO**  
*Free passage - Section de passage*  
**85 mm**



P<sub>2</sub> - Potenza resa - Shaft power - Puissance sur arbre

#### COSTRUZIONE - Materials - Matériaux

Fusioni principali <i>Principal parts</i> <i>Parts principal</i>	Ghisa Cast iron - Fonte GG 25
Girante <i>Impeller - Roue</i>	Ghisa Cast iron - Fonte GG 25
Albero - Shaft - Arbre	AISI 420
Viteria - Screws - Vis	AISI 304
Motore - Motor - Moteur : IP68	
Classe isolamento - Insulating class : F	

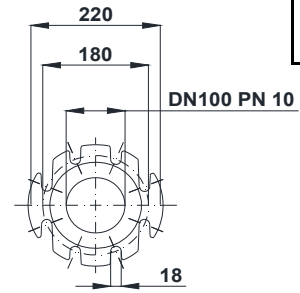
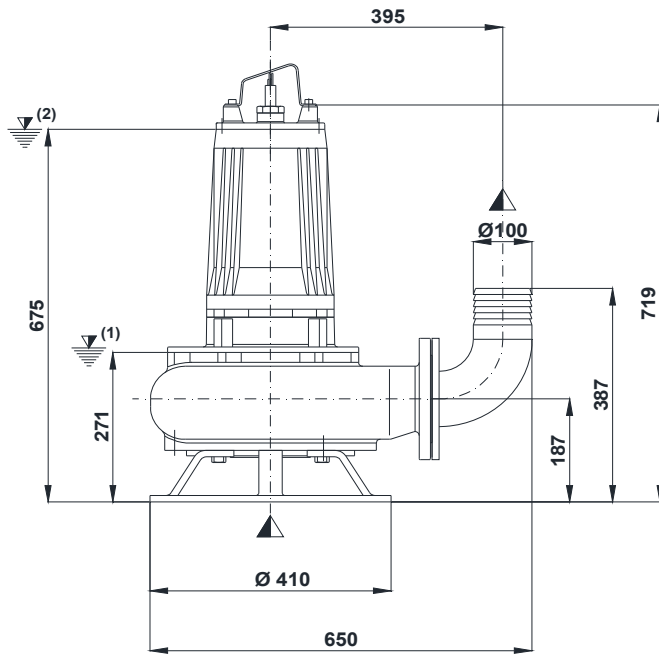
#### TENUTE MECCANICHE - Mechanical seals - Garniture mécanique

Doppia tenuta meccanica in bagno d'olio - Double mechanical seals in oil bath - Double garniture mécanique en chambre d'huile  
 Superiore - Upper - Supérieur : Grafite/Allumina - Graphite/Alumina  
 Inferiore - Lower - Inferieur : Carburo di silicio - Silicon carbide

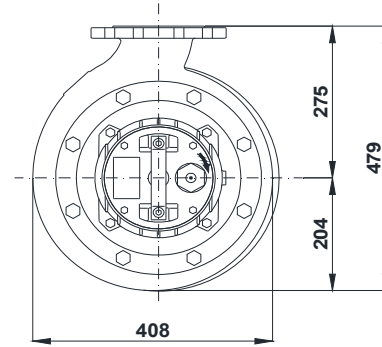
Max. temperatura liquido: 40°C - Max liquid temp. 40°C

Max profondità di installazione - Max installation depth  
 Max profondità d'installazione = 20m.

**INSTALLAZIONE MOBILE - *Mobile installation - Installation portable***



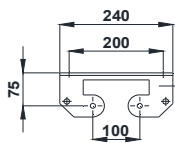
**M**



(1) Livello minimo di arresto per funzionamento automatico.  
 Lowest shut-of level for automatic control.  
 Point d'arrêt plus bas pour service automatiques.

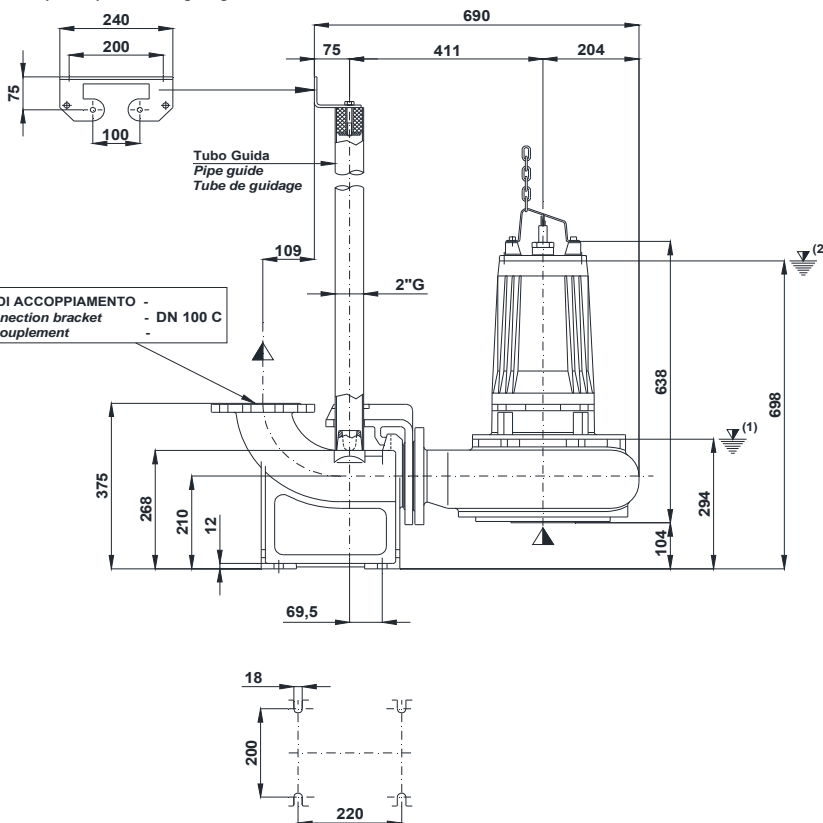
**INSTALLAZIONE FISSA - *Fixed installation - Installation fixe***

Staffa fissaggio tubi guida  
 Upper guide rails bracket  
 Etrier supérieur pour tube de guidage



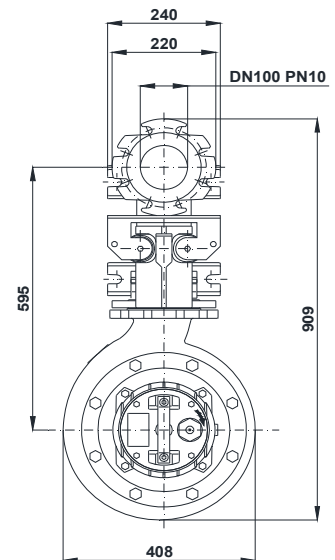
Tubo Guida  
 Pipe guide  
 Tube de guidage

DISPOSITIVO DI ACCOPPIAMENTO -  
 Discharge connection bracket - DN 100 C  
 Dispositif d'accouplement



(2) Sommergenza minima per funzionamento continuo.  
 Minimum covering level for continuous service.  
 Submersion minimal pour service continuu.

**F**





# POMPE ROTOMECC

**RS 1007÷1009-12.4**

**DN 100 | 1450 rpm**

**Pompe sommergibili con girante arretrata a vortice**  
**Submersible pumps with vortex impeller**  
**Electropompes submersibles avec roue vortex**



N°	CURVA - Curve - Courbe	POMPA Pump Pompe	GIRI /Min - RPM - Tours/min.	POTENZA RESA NOMINALE Rated power Puissance nominale (P <sub>r</sub> )	ASSORBIMENTO NOMINALE Rated current Intensité nominale (P <sub>r</sub> )	FATTORE DI POTENZA Power factor Facteur de puissance	TENSIONE - Voltage	CAVO - Cable	SONDE TERMICHE Thermal control Thermosondes	SENSORE INFILTRAZIONE Moisture sensor Detecteur de infiltration	PESO - Weight - Poids	INSTALLAZIONE - Installation		
				kW	A	Cos. φ	3~ 50 Hz	H07RNF 10m	●	○	Kg	F	M	T
1	RS 1007 - 1205 F	1450	1450	7,5	16,5	0,85	400/700 V.	(1) 10G2,5	●	○	151	○	○	○*
2	RS 1009 - 1219 F			9,2	19,8				●	○		156	○	○

● Di serie - Standard

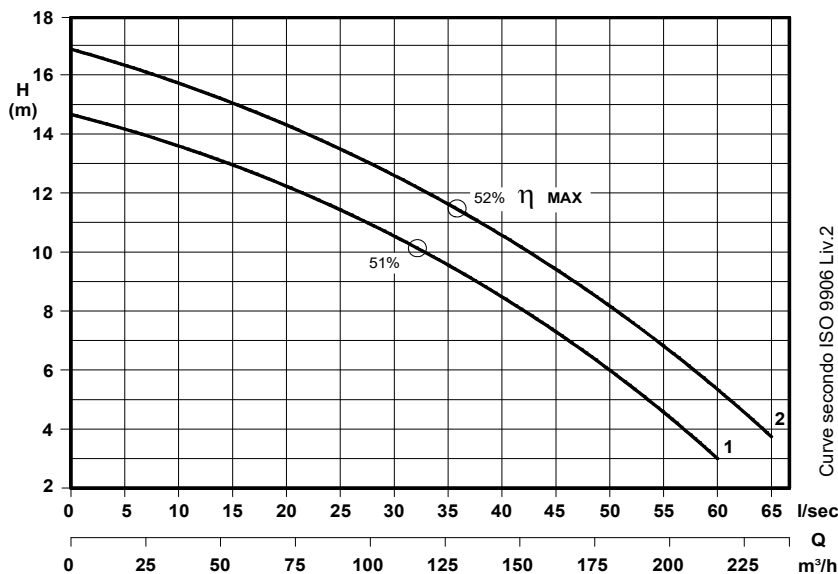
○ A richiesta - On request - A la demande

\* Con limitazioni di potenza e servizio; per dimensionamento e documentazione tecnica consultare ns. ufficio commerciale

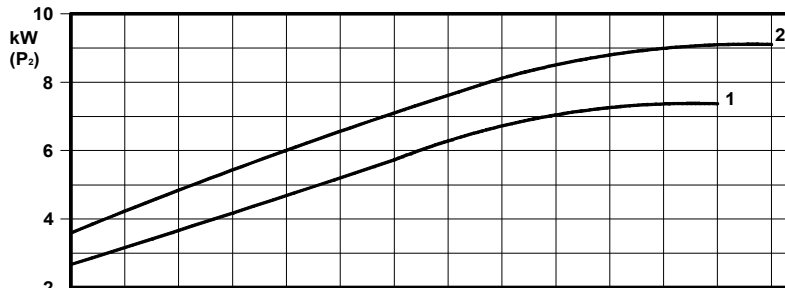
- Limited rated power contact sales office - Puissance limitée, consultez notre bureau commercial



**PASSAGGIO LIBERO**  
**Free passage - Section de passage**  
**90 mm**



Curve secondo ISO 9906 Liv.2



P<sub>2</sub> - Potenza resa - Shaft power - Puissance sur arbre

COSTRUZIONE - Materials - Matériaux	
Fusioni principali Principal parts Parts principal	Ghisa Cast iron - Fonte GG 25
Girante Impeller - Roue	Ghisa Cast iron - Fonte GG 25
Albero - Shaft - Arbre	AISI 420
Viteria - Screws - Vis	AISI 304
Motore - Motor - Moteur : IP68	
Classe isolamento - Insulating class: F	

### TENUTE MECCANICHE - Mechanical seals - Garniture mécanique

Doppia tenuta meccanica in bagno d'olio - Double mechanical seals in oil bath - Double garniture mécanique en chambre d'huile  
 Superiore - Upper - Supérieur : Grafite/Allumina - Graphite/Alumina  
 Inferiore - Lower - Inferieur : Carburo di silicio - Silicon carbide

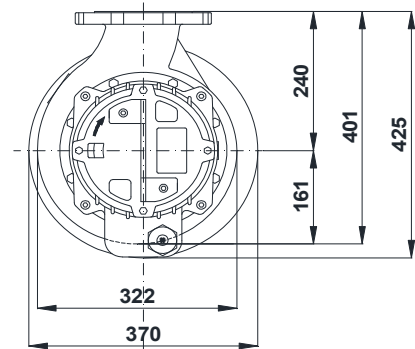
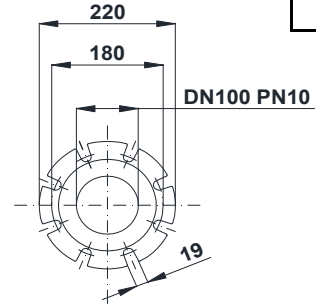
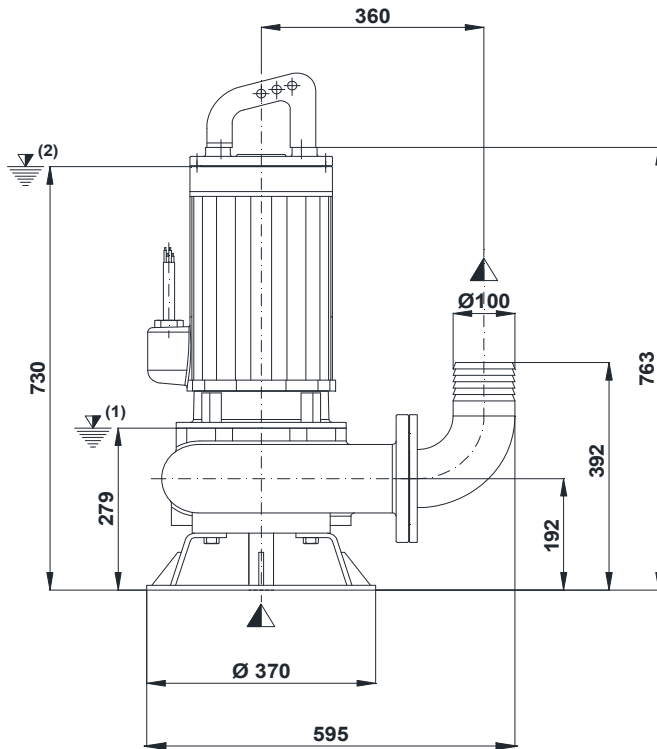
Max. temperatura liquido: 40°C - Max liquid temp. 40°C

Max profondità di installazione - Max installation depth

Max profondità d'installazione = 20m.

**INSTALLAZIONE MOBILE - *Mobile installation - Installation portable***

**M**

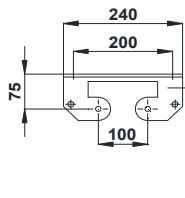


(1) Livello minimo di arresto per funzionamento automatico.  
 Lowest shut-of level for automatic control.  
 Point d'arrêt plus bas pour service automatiques.

**INSTALLAZIONE FISSA - *Fixed installation - Installation fixe***

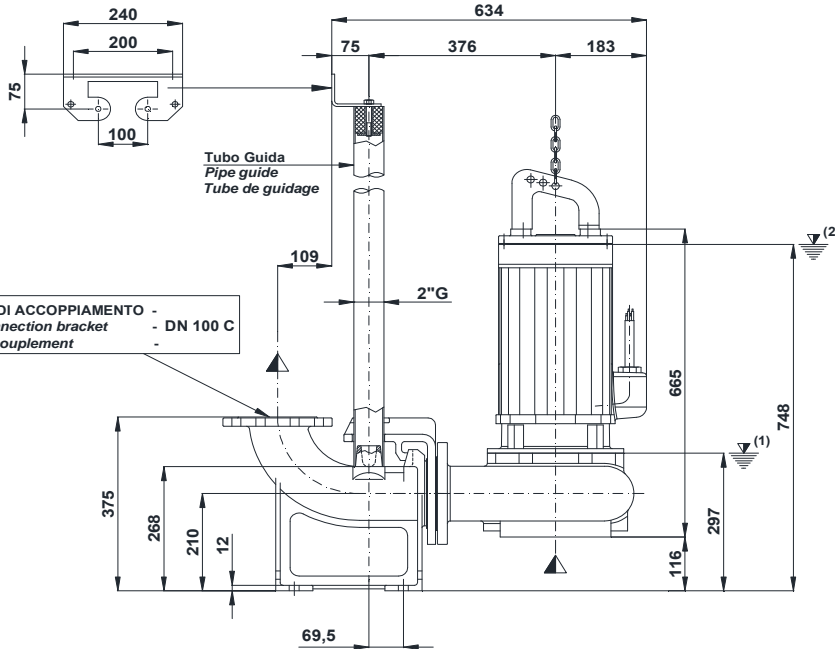
(2) Sommergenza minima per funzionamento continuo.  
 Minimum covering level for continuous service.  
 Submersion minimal pour service continuu.

Staffa fissaggio tubi guida  
 Upper guide rails bracket  
 Etrier supérieur pour tube de guidage

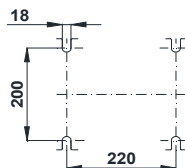
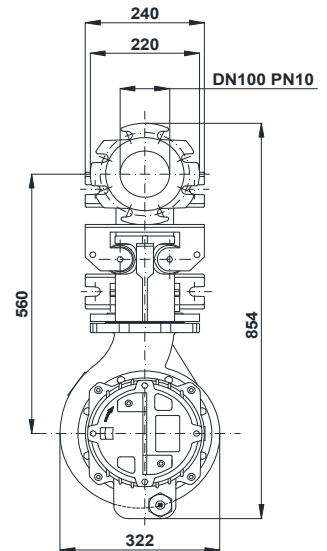


Tubo Guida  
 Pipe guide  
 Tube de guidage

DISPOSITIVO DI ACCOPPIAMENTO -  
 Discharge connection bracket  
 Dispositif d'accouplement



**F**





# POMPE ROTOMECC

**RS 1007 ÷ 1011-21.4**

**DN 100 | 1450 rpm**

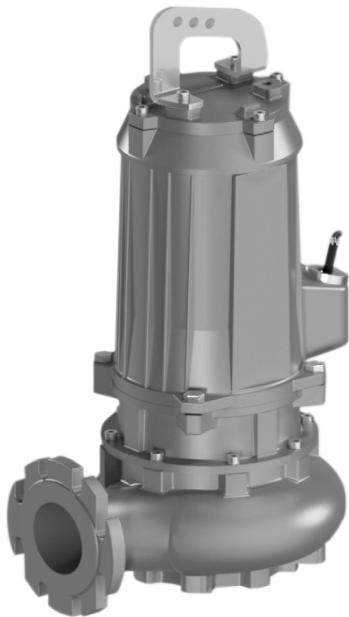
Pompe sommergibili con girante arretrata a vortice  
*Submersible pumps with vortex impeller*  
*Electropompes submersibles avec roue vortex*



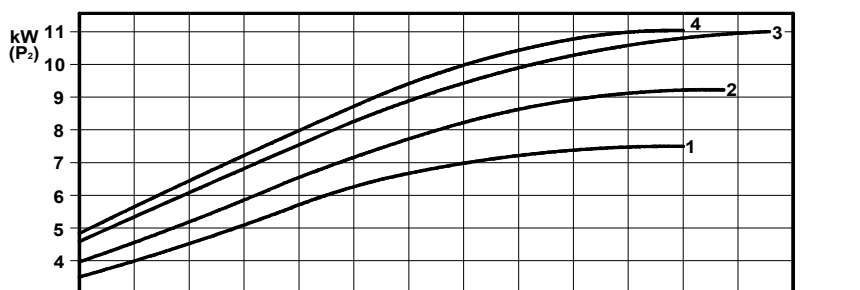
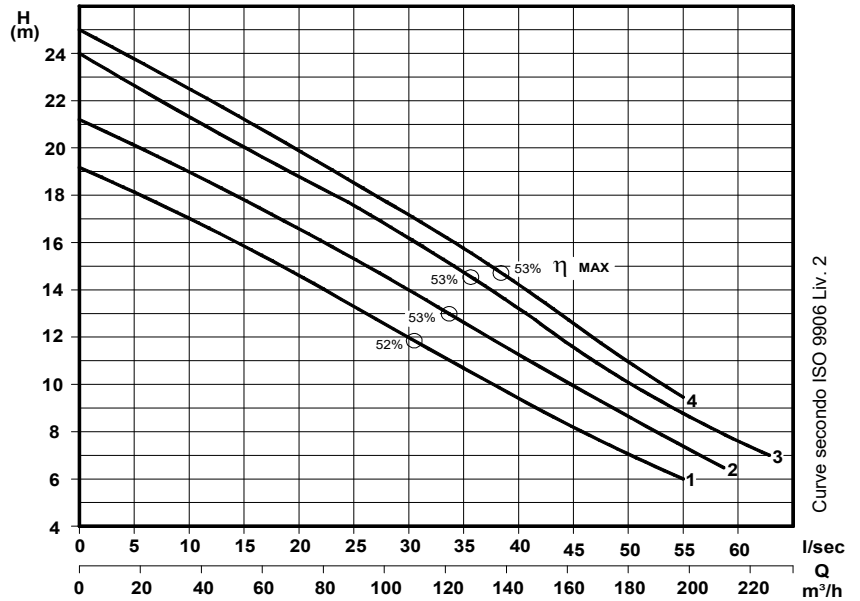
N°	CURVA - Curve - Courbe	POMPA Pump Pompe	GIRI /Min - RPM - Tours/min.	POTENZA RESA NOMINALE	ASSORBIMENTO NOMINALE	FATTORE DI POTENZA	TENSIONE - Voltage	CAVO - Cable	SONDE TERMICHE Thermal control Thermosondes	SENSORE INFILTRAZIONE Moisture sensor Detecteur de infiltration	PESO - Weight - Poids	INSTALLAZIONE - Installation			
				Rated power Puissance nominale (P <sub>n</sub> )	Rated current Intensité nominale	Power factor Facteur de puissance						F = FISSA - Fixed - Fixe	M = MOBILE - Mobile - Portable	T = CAMERA SECCA - Dry pit - Chambre sèche	
1	RS 1007 - 2232 F4	1450	1450	7,5	16,5	0,85	3~ 50 Hz	H07RNF 10m	●	○	Kg	F	M	T	
2	RS 1009 - 2245 F4			9,2	19,8							163	○	○	○ *
3	RS 1011 - 2260 F4			11	23,5							170	○	○	○ *
4	RS 1011 - 2265 F4			175	○							○	○ *		

● Di serie - Standard      ○ A richiesta - On request - A la demande

\* Con limitazioni di potenza e servizio; per dimensionamento e documentazione tecnica consultare ns. ufficio commerciale  
 - Limited rated power contact sales office - Puissance limitée, consultez notre bureau commercial



**PASSAGGIO LIBERO**  
*Free passage - Section de passage*  
**85 mm**



P<sub>2</sub> - Potenza resa - Shaft power - Puissance sur arbre

**TENUTE MECCANICHE - Mechanical seals - Garniture mécanique**

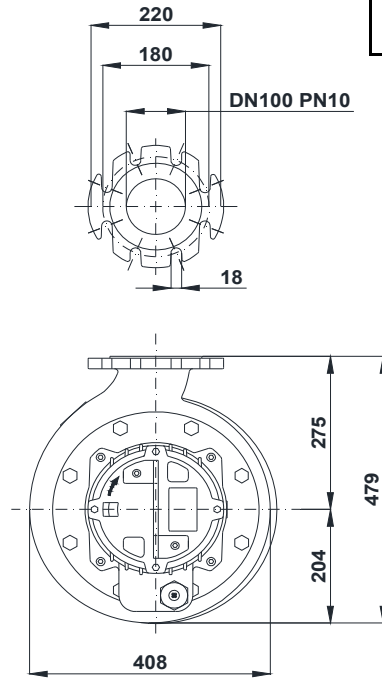
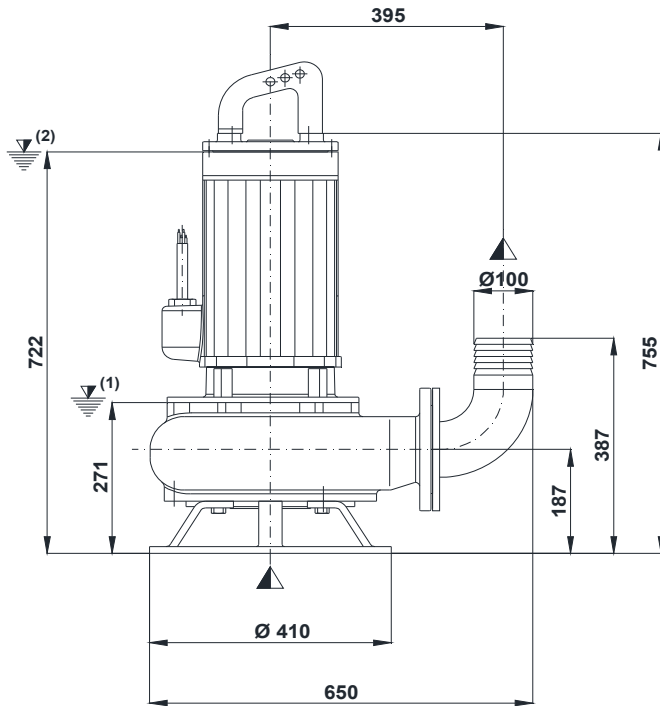
Doppia tenuta meccanica in bagno d'olio - *Double mechanical seals in oil bath - Double garniture mécanique en chambre d'huile*  
 Superiore - Upper - Superieur : Grafite/Allumina - Graphite/Alumina  
 Inferiore - Lower - Inferieur : Carburo di silicio - Silicon carbide  
 Max. temperatura liquido: 40°C - *Max liquid temp. 40°C*  
 Max profondità di installazione - *Max installation depth*  
 Max profondità d'installazione = 20m.

COSTRUZIONE - Materials - Matériaux	
Fusioni principali <i>Principal parts Parts principal</i>	Ghisa <i>Cast iron - Fonte GG 25</i>
Girante <i>Impeller - Roue</i>	Ghisa <i>Cast iron - Fonte GS 500</i>
Albero - Shaft - Arbre	AISI 420
Viteria - Screws - Vis	AISI 304
Motore - Motor - Moteur : IP68	
Classe isolamento - <i>Insulating class</i> : F	

Curve secondo ISO 9906 Liv. 2



**INSTALLAZIONE MOBILE - *Mobile installation - Installation portable***



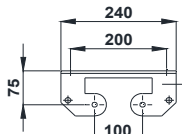
**M**

**INSTALLAZIONE FISSA - *Fixed installation - Installation fixe***

(1) Livello minimo di arresto per funzionamento automatico.  
 Lowest shut-of level for automatic control.  
 Point d'arrêt plus bas pour service automatiques.

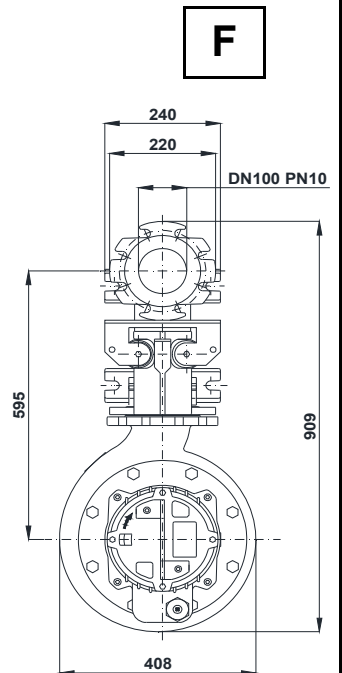
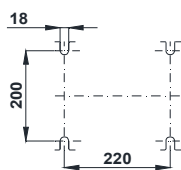
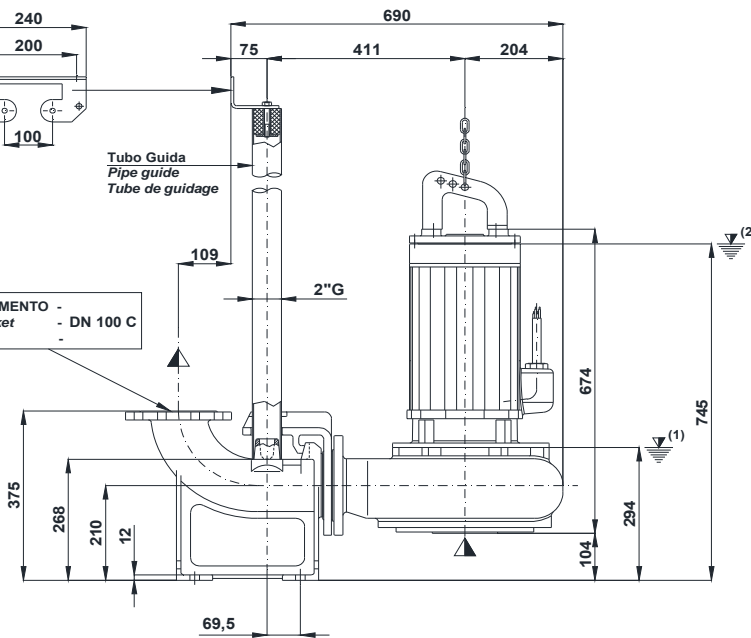
(2) Sommergenza minima per funzionamento continuo.  
 Minimum covering level for continuous service.  
 Submersion minimal pour service continu.

Staffa fissaggio tubi guida  
 Upper guide rails bracket  
 Etrier supérieur pour tube de guidage



Tubo Guida  
 Pipe guide  
 Tube de guidage

DISPOSITIVO DI ACCOPPIAMENTO -  
 Discharge connection bracket - DN 100 C  
 Dispositif d'accouplement



**F**



# POMPE ROTOMECC

**RS 1013÷1015-22.4**

**DN 100 1450 rpm**

Pompe sommergibili con girante arretrata a vortice  
*Submersible pumps with vortex impeller*  
*Electropompes submersibles avec roue vortex*



N°	CURVA - Curve - Courbe	POMPA Pump Pompe	GIRI /Min - RPM - Tours/min.	POTENZA RESA NOMINALE	ASSORBIMENTO NOMINALE	FATTORE DI POTENZA	TENSIONE - Voltage	CAVO - Cable	SONDE TERMICHE	SENSORE INFILTRAZIONE	PESO - Weight - Poids	INSTALLAZIONE - Installation			
				Rated power Puissance nominale (P <sub>n</sub> )	Rated current Intensité nominale	Power factor			Thermosondes	Moisture sensor Detecteur de infiltration		F = FISSA - Fixed - Fixe	M = MOBILE - Mobile -	T = CAMERA SECCA - Dry pit - Chambre sèche	
1	RS 1013 - 2270 F4	1450	1450	13,5	28	0,87	3~ 50 Hz	H07RNF 10m	●	○	Kg	F	M	T	
2	RS 1013 - 2274 F4			15	30							210	○	○	○*
3	RS 1015 - 2279 F4														

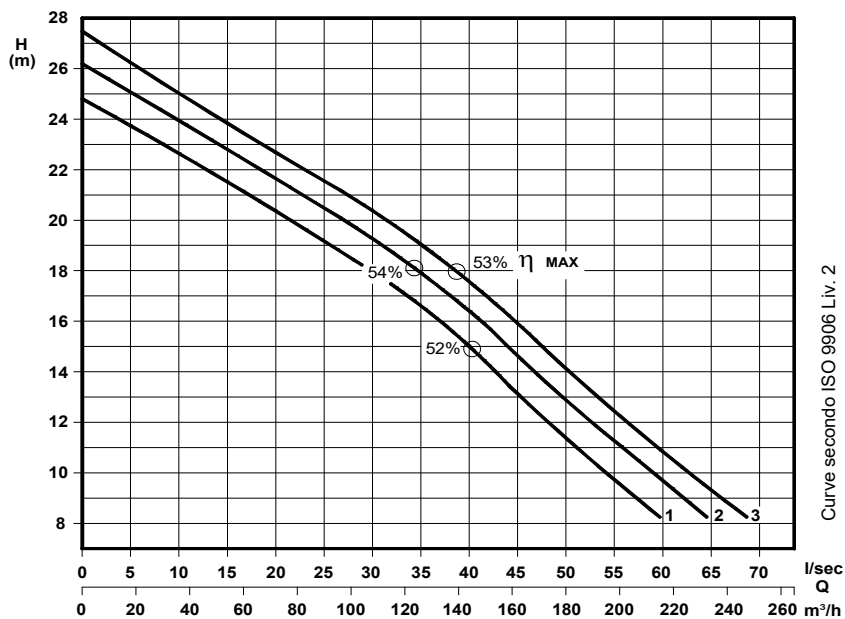
● Di serie - Standard      ○ A richiesta - On request - A la demande

\* Con limitazioni di potenza e servizio; per dimensionamento e documentazione tecnica consultare ns. ufficio commerciale  
 - Limited rated power contact sales office - Puissance limitée, consultez notre bureau commercial

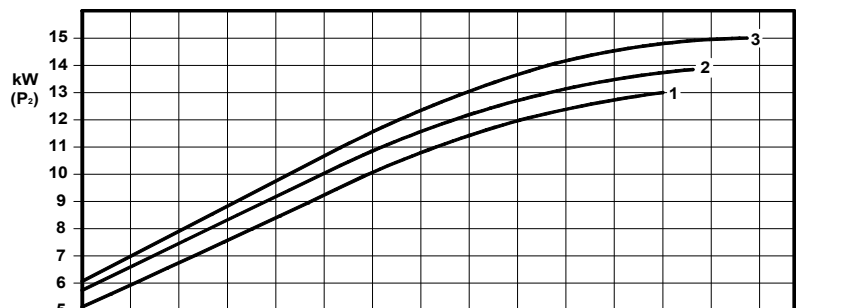


**PASSAGGIO LIBERO**

*Free passage - Section de passage*  
**85 mm**



Curve secondo ISO 9906 Liv. 2



P<sub>2</sub> - Potenza resa - Shaft power - Puissance sur arbre

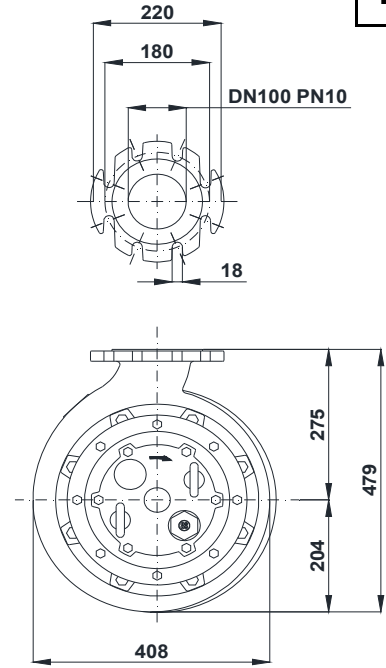
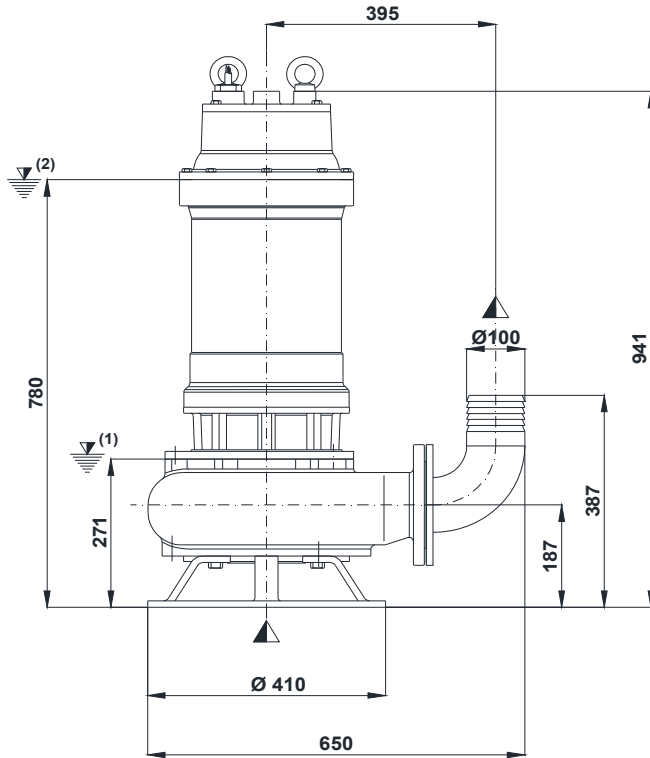
COSTRUZIONE - Materials - Matériaux	
Fusioni principali <i>Principal parts Parts principal</i>	Ghisa Cast iron - Fonte GG 25
Girante <i>Impeller - Roue</i>	Ghisa Cast iron - Fonte GS 500
Albero - Shaft - Arbre	AISI 420
Viteria - Screws - Vis	AISI 304
Motore - Motor - Moteur : IP68	
Classe isolamento - Insulating class : F	

**TENUTE MECCANICHE - Mechanical seals - Garniture mécanique**

Doppia tenuta meccanica in bagno d'olio - *Double mechanical seals in oil bath - Double garniture mécanique en chambre d'huile*  
 Superiore - Upper - Superieur : Grafite/Allumina - *Graphite/Alumina*  
 Inferiore - Lower - Inferieur : Carburo di silicio - *Silicon carbide*  
 Max. temperatura liquido: 40°C - *Max liquid temp. 40°C*  
 Max profondità di installazione - *Max installation depth*  
 Max profondità d'installazione = 20m.

**INSTALLAZIONE MOBILE - *Mobile installation - Installation portable***

**M**

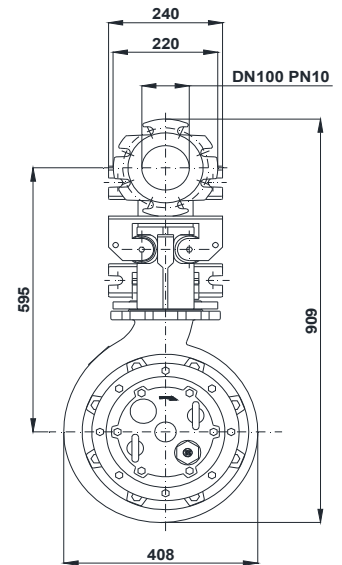
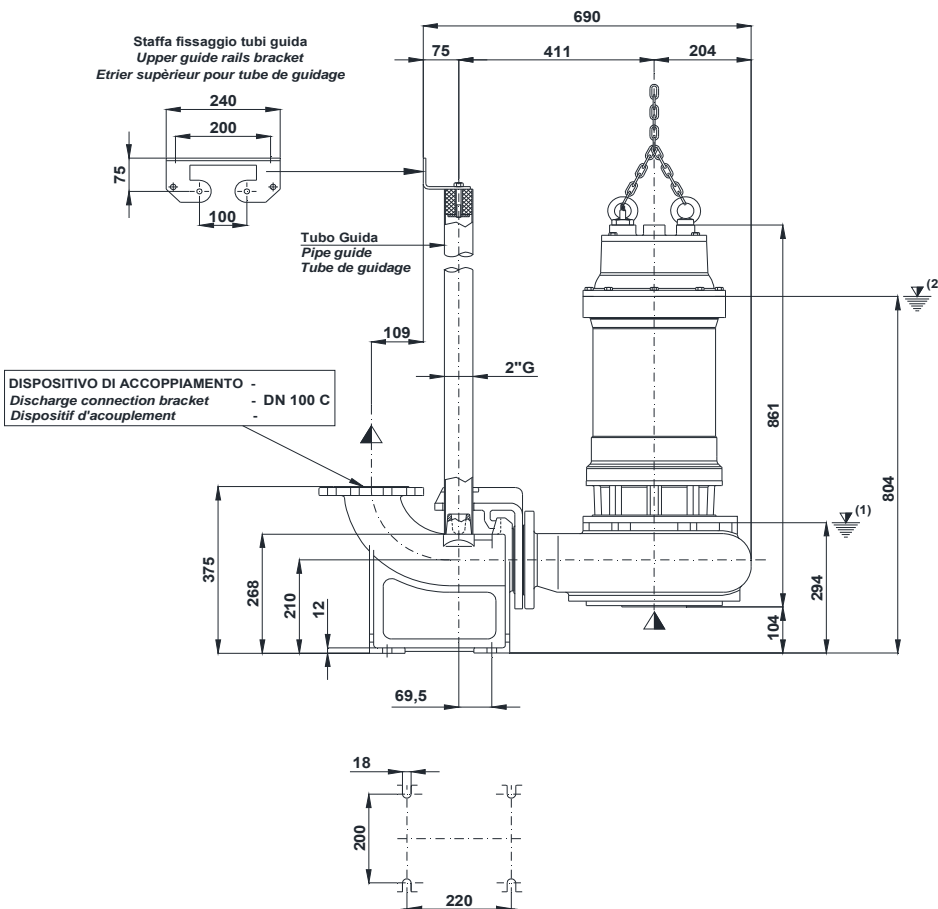


(1) Livello minimo di arresto per funzionamento automatico.  
 Lowest shut-of level for automatic control.  
 Point d'arrêt plus bas pour service automatiques.

(2) Sommergenza minima per funzionamento continuo.  
 Minimum covering level for continuous service.  
 Submersion minimal pour service continu.

**INSTALLAZIONE FISSA - *Fixed installation - Installation fixe***

**F**



RS 100-280-1-19X



Con riserva di variazioni tecniche e costruttive senza preavviso.

With reserve of technical and constructive variations without warning. Avec réserve de variations techniques et constructives sans préavis

**POMPE ROTOMECC s.r.l.** - 20063 CERNUSCO SUL NAVIGLIO (MI) - ITALY - Via Ponchielli, 1

Tel. +39.02.9211.0205 - +39.02.9233.0399 Fax +39.02.9211.0630 Sito Internet: www.pomperotomec.it E-mail: sales@pomperotomec.it

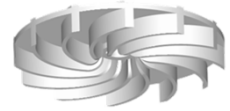


# POMPE ROTOMEC

**RS 1018÷1030-24.4**

**DN 100 1450 rpm**

**Pompe sommergibili con girante arretrata a vortice**  
**Submersible pumps with vortex impeller**  
**Electropompes submersibles avec roue vortex**



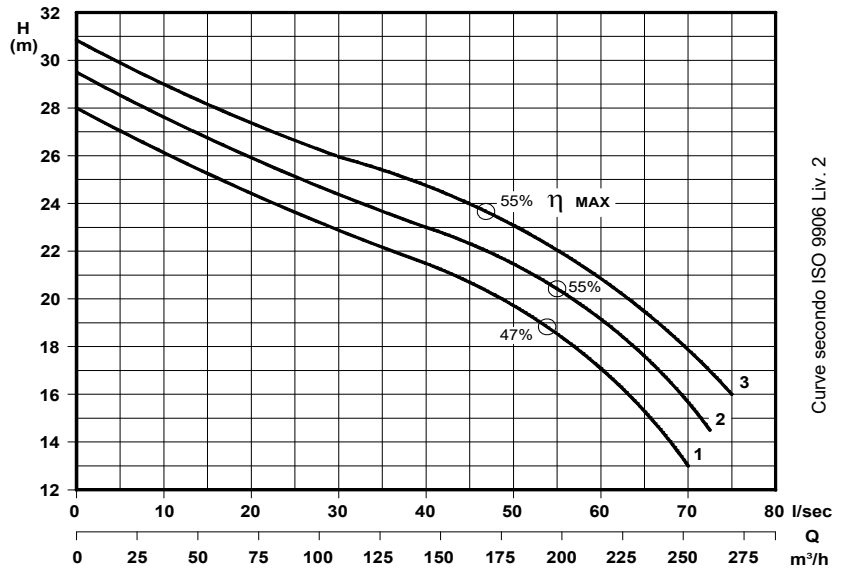
N°	CURVA - Curve - Courbe	POMPA Pump Pompe	GIRI /Min - RPM - Tours/min.	POTENZA RESA NOMINALE	ASSORBIMENTO NOMINALE	FATTORE DI POTENZA	TENSIONE - Voltage	CAVO - Cable	SONDE TERMICHE	SENSORE INFILTRAZIONE	PESO - Weight - Poids	INSTALLAZIONE - Installation
				Rated power Puissance nominale (P <sub>2</sub> )	Rated current Intensité nominale	Power factor			Thermosondes	Moisture sensor Detecteur de infiltration	F = FISSA - Fixed - Fixe	M = MOBILE - Mobile - Portable
1	RS 1018 - 2260H		1450	18,5	39	0,87	3~ 50 Hz	H07RNF 10m	●	○	225	○
2	RS 1022 - 2270H		1450	22	45	0,87	400/700 V.	(1) 10G2,5 (2) 4G6 + (1) 4G1,5	●	○	350	○
3	RS 1030 - 2279H		1450	30	54	0,87	400/700 V.	(1) 10G2,5 (2) 4G6 + (1) 4G1,5	●	○	350	○

● Di serie - Standard

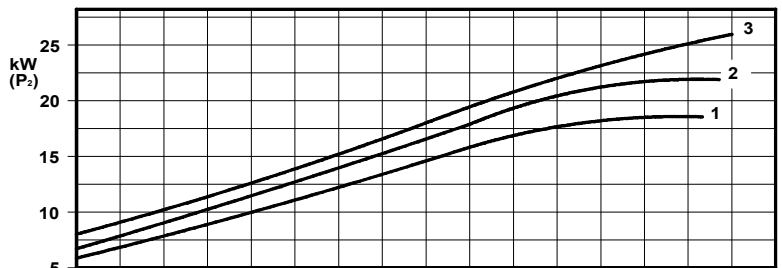
○ A richiesta - On request - A la demande



**PASSAGGIO LIBERO**  
**Free passage - Section de passage**  
**85 mm**



Curve secondo ISO 9906 Liv. 2



P<sub>2</sub> - Potenza resa - Shaft power - Puissance sur arbre

COSTRUZIONE - Materials - Matériaux	
Fusioni principali Principal parts Parts principal	Ghisa Cast iron - Fonte GG 25
Girante Impeller - Roue	Ghisa Cast iron - Fonte GS 500
Albero - Shaft - Arbre	AISI 420
Viteria - Screws - Vis	AISI 304
Motore - Motor - Moteur : IP68	
Classe isolamento - Insulating class : F	

### TENUTE MECCANICHE - Mechanical seals - Garniture mécanique

Doppia tenuta meccanica in bagno d'olio - Double mechanical seals in oil bath - Double garniture mécanique en chambre d'huile  
 Superiore - Upper - Superieur : Grafite/Allumina - Graphite/Alumina  
 Inferiore - Lower - Inferieur : Carburo di silicio - Silicon carbide  
 Max. temperatura liquido: 40°C - Max liquid temp. 40°C  
 Max profondità di installazione - Max installation depth  
 Max profondità d'installazione = 20m.





# POMPE ROTOMECC

<b>RS 1018-23.4</b>	
<b>DN 100</b>	<b>1450 rpm</b>

**Pompe sommergibili con girante arretrata a vortice**  
**Submersible pumps with vortex impeller**  
**Electropompes submersibles avec roue vortex**



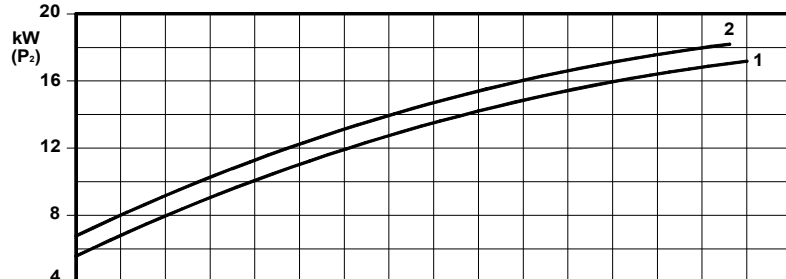
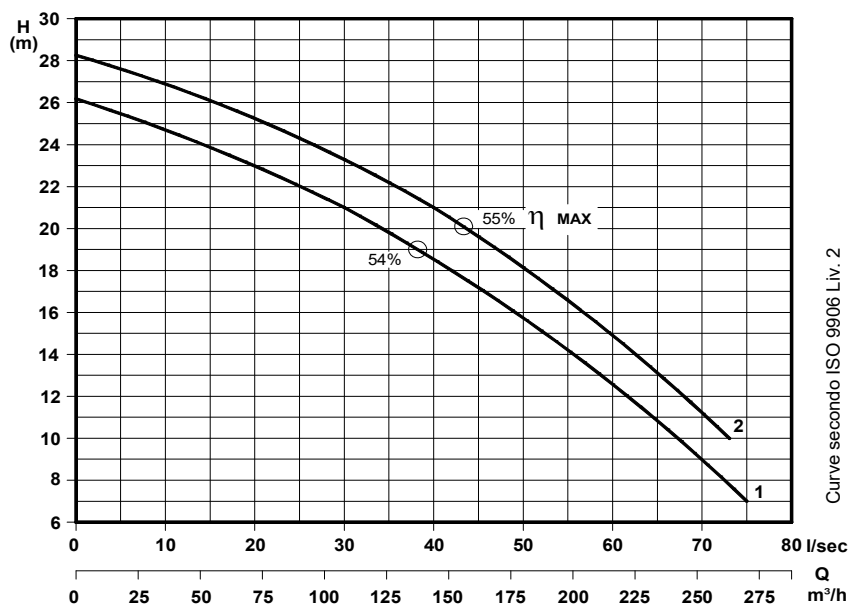
N°	CURVA - Curve - Courbe	POMPA Pump Pompe	GIRI /Min - RPM - Tours/min.	POTENZA RESA NOMINALE Rated power Puissance nominale (Pn)	ASSORBIMENTO NOMINALE Rated current Intensité nominale 400 V.	FATTORE DI POTENZA Power factor Facteur de puissance	TENSIONE - Voltage	CAVO - Cable	SONDE TERMICHE Thermal control - Thermosondes	SENSORE INFILTRAZIONE Moisture sensor Détecteur de infiltration	PESO - Weight - Poids	INSTALLAZIONE - Installation F = FISSA - Fixed - Fixe M = MOBILE - Mobile - Portable T = CAMERA SECCA - Dry pit -		
				kW	A	Cos. φ	3~ 50 Hz	H07RNF 10m			Kg	F	M	T
1	RS 1018 - 2265 E	1450	18,5	39	0,87	400/700 V.	(1) 10G2,5	●	○	225	○	○	○	*
2	RS 1018 - 2279 E													

● Di serie - Standard      ○ A richiesta - On request - A la demande

\* Con limitazioni di potenza e servizio; per dimensionamento e documentazione tecnica consultare ns. ufficio commerciale  
 - Limited rated power contact sales office - Puissance limitée, consultez notre bureau commercial



**PASSAGGIO LIBERO**  
**Free passage - Section de passage**  
**85 mm**



P2 - Potenza resa - Shaft power - Puissance sur arbre

COSTRUZIONE - Materials - Matériaux	
Fusioni principali Principal parts Parts principal	Ghisa Cast iron - Fonte GG 25
Girante Impeller - Roue	Ghisa Cast iron - Fonte GG 25
Albero - Shaft - Arbre	AISI 420
Viteria - Screws - Vis	AISI 304
Motore - Motor - Moteur : IP68	
Classe isolamento - Insulating class : F	

### TENUTE MECCANICHE - Mechanical seals - Garniture mécanique

Doppia tenuta meccanica in bagno d'olio - Double mechanical seals in oil bath - Double garniture mécanique en chambre d'huile  
 Superiore - Upper - Supérieur : Grafite/Allumina - Graphite/Alumina  
 Inferiore - Lower - Inferieur : Carburo di silicio - Silicon carbide  
 Max. temperatura liquido: 40°C - Max liquid temp. 40°C  
 Max profondità di installazione - Max installation depth  
 Max profondità d'installazione = 20m.



**Pompe sommergibili con girante arretrata a vortice**  
**Submersible pumps with vortex impeller**  
**Electropompes submersibles avec roue vortex**



N°	CURVA - Curve - Courbe	POMPA Pump Pompe	GIRI /Min - RPM - Tours/min.	POTENZA RESA NOMINALE	ASSORBIMENTO NOMINALE	FATTORE DI POTENZA	TENSIONE - Voltage	CAVO - Cable	SONDE TERMICHE	SENSORE INFILTRAZIONE	CAMICIA DI RAFFREDD.	PESO - Weight - Poids	INSTALLAZIONE - Installation		
				Rated power Puissance nominale	Rated current Intensité nominale	Power factor Facteur de puissance	3~ 50 Hz		H07RNF 10m	Thermal control - Thermosondes	Moisture sensor Detecteur de infiltration		cooling jacket chemise de refroidissement	F = FISSA - Fixed - Fixe	M = MOBILE - Mobile - Portable
1	RS 1030 - 3300 K11			kW	A	Cos. φ	3~ 50 Hz	H07RNF 10m				Kg	F	M	T
2	RS 1030 - 3310 K11	1450	30	58	0,9	400/700 V.	(2) 4G6 + (1) 4G1,5	●	●	○*	510	○	○	○	
3	RS 1030 - 3320 K11														

● Di serie - Standard      ○ A richiesta - On request - A la demande

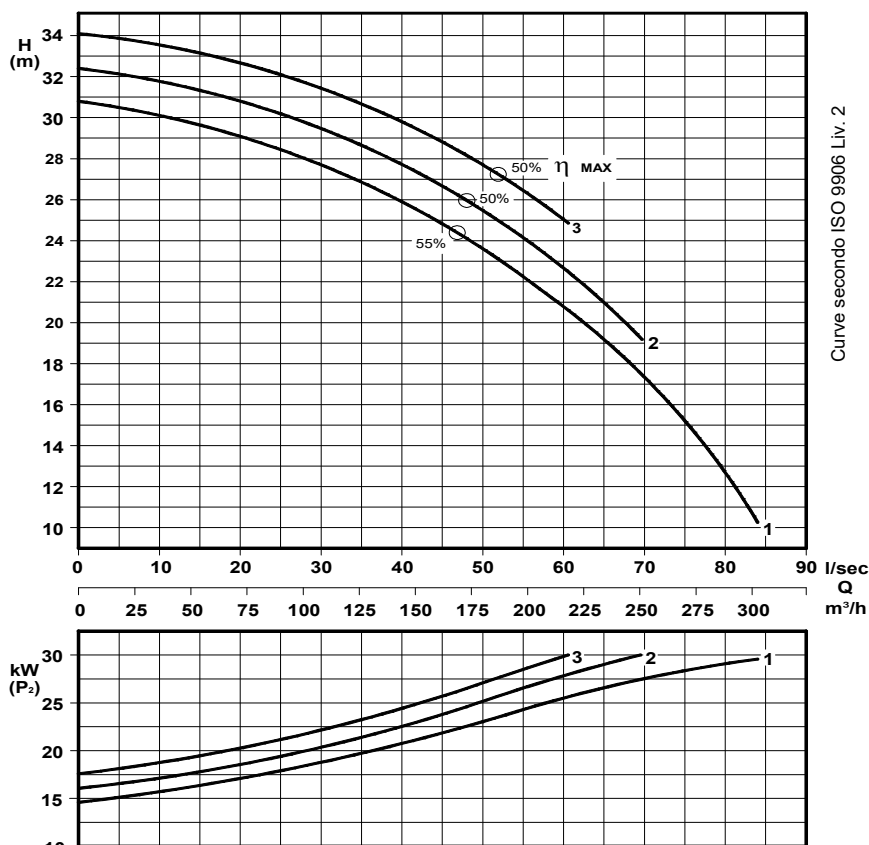
\* Sistema di raffreddamento con circolazione forzata di liquido refrigerante - Cooling system with forced circulation of cooling liquid  
 Système de refroidissement à circulation forcée du liquide réfrigérant



**PASSAGGIO LIBERO**

**Free passage - Section de passage**  
**85 mm**

COSTRUZIONE - Materials - Matériaux	
Fusioni principali Principal parts Parts principal	Ghisa Cast iron - Fonte GG 25
Girante Impeller - Roue	Ghisa Cast iron - Fonte GS 500
Albero - Shaft - Arbre	AISI 420
Viteria - Screws - Vis	AISI 304
Motore - Motor - Moteur : IP68 - Eff. (IE3)	
Classe isolamento - Insulating class : F	



Curve secondo ISO 9906 Liv. 2

P<sub>2</sub> - Potenza resa - Shaft power - Puissance sur arbre

**TENUTE MECCANICHE - Mechanical seals - Garniture mécanique**

Doppia tenuta meccanica in bagno d'olio - Double mechanical seals in oil bath - Double garniture mécanique en chambre d'huile  
 Superiore - Upper - Supérieur : Grafite/Allumina - Graphite/Alumina  
 Inferiore - Lower - Inferieur : Carburo di silicio - Silicon carbide

Max. temperatura liquido: 40°C - Max liquid temp. 40°C

Max profondità di installazione - Max installation depth  
 Max profondità d'installazione = 20m.





**Pompe sommergibili con girante arretrata a vortice**  
**Submersible pumps with vortex impeller**  
**Electropompes submersibles avec roue vortex**



N°	CURVA - Curve - Courbe	POMPA Pump Pompe	GIRI /Min - RPM - Tours/min.	POTENZA RESA NOMINALE	ASSORBIMENTO NOMINALE	FATTORE DI POTENZA	TENSIONE - Voltage	CAVO - Cable	SONDE TERMICHE	SENSORE INFILTRAZIONE	CAMICIA DI RAFFREDD.	PESO - Weight - Poids	INSTALLAZIONE - Installation		
				Rated power Puissance nominale	Rated current Intensité nominale	Power factor Facteur de puissance	3~ 50 Hz		H07RNF 10m	Thermal control - Thermosondes	Moisture sensor Detecteur de infiltration		cooling jacket chemise de refroidissement	F = FISSA - Fixed - Fixe	M = MOBILE - Mobile - Portable
1	RS 1037 - 3310 K11	1450	1450	37	74	0,89	400/700 V.	(2) 4G6 + (1) 4G1,5	●	●	○*	540	○	○	○
2	RS 1037 - 3320 K11								○	○	○				

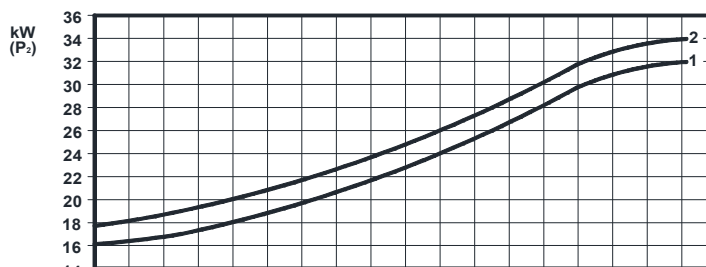
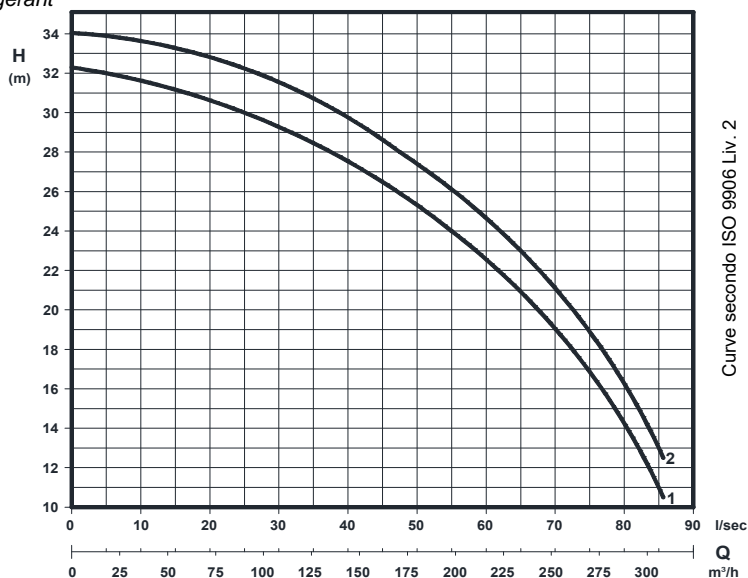
● Di serie - *Standard*      ○ A richiesta - *On request* - *A la demande*

\* Sistema di raffreddamento con circolazione forzata di liquido refrigerante - *Cooling system with forced*  
*Système de refroidissement à circulation forcée du liquide réfrigérant*



**PASSAGGIO LIBERO**

*Free passage - Section de passage*  
**85 mm**



P<sub>2</sub> - Potenza resa - *Shaft power* - *Puissance sur arbre*

**TENUTE MECCANICHE - Mechanical seals - Garniture mécanique**

Doppia tenuta meccanica in bagno d'olio - *Double mechanical seals in oil bath* - *Double garniture mécanique en chambre d'huile*  
 Superiore - Upper - Supérieur : Grafite/Allumina - *Graphite/Alumina*  
 Inferiore - Lower - Inferieur : Carburo di silicio - *Silicon carbide*

Max. temperatura liquido: 40°C - *Max liquid temp. 40°C*

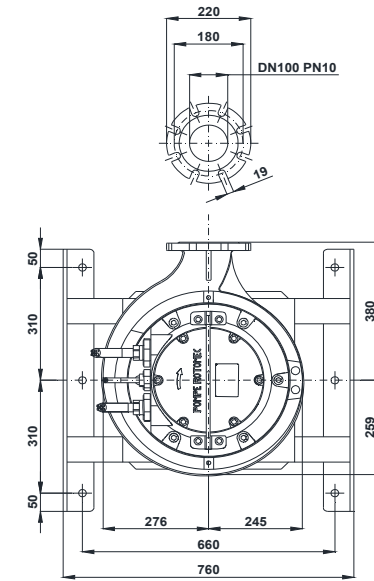
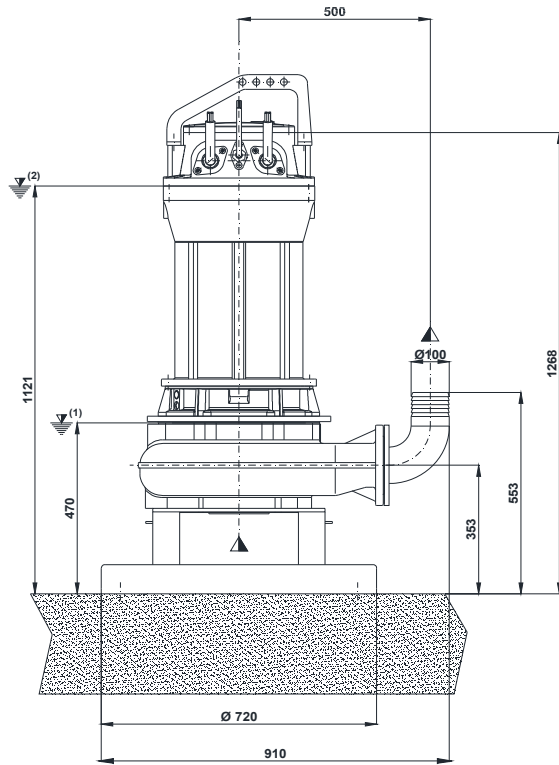
Max profondità di installazione - *Max installation depth*

Max profondità d'installazione = 20m.

COSTRUZIONE - Materials - Matériaux	
Fusioni principali <i>Principal parts</i> <i>Parts principal</i>	Ghisa <i>Cast iron</i> - Fonte <i>GG 25</i>
Girante <i>Impeller - Roue</i>	Ghisa <i>Cast iron</i> - Fonte <i>GS 500</i>
Albero - <i>Shaft - Arbre</i>	AISI 420
Viteria - <i>Screws - Vis</i>	AISI 304
Motore - <i>Motor - Moteur</i> : IP68 - <b>Eff. (IE3)</b>	
Classe isolamento - <i>Insulating class</i> : F	

INSTALLAZIONE MOBILE - Mobile installation - Installation portable

M

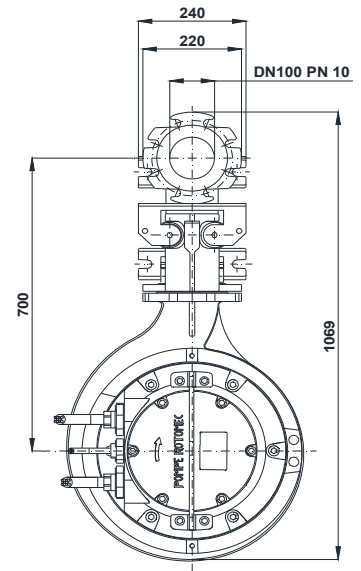
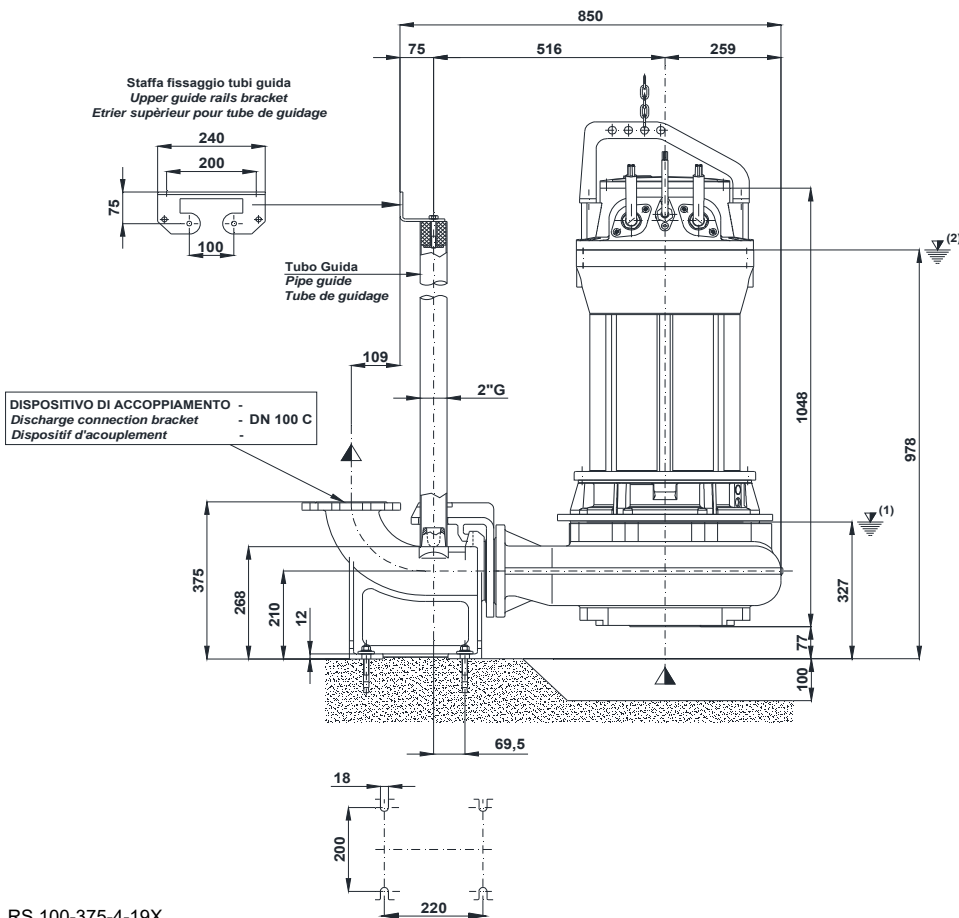


(1) Livello minimo di arresto per funzionamento automatico.  
 Lowest shut-of level for automatic control.  
 Point d'arrêt plus bas pour service automatiques.

(2) Sommergenza minima per funzionamento continuo.  
 Minimum covering level for continuous service.  
 Submersion minimal pour service continuu.

INSTALLAZIONE FISSA - Fixed installation - Installation fixe

F



RS 100-375-4-19X



UNI EN ISO 9001 - 2015

Con riserva di variazioni tecniche e costruttive senza preavviso.

With reserve of technical and constructive variations without warning. Avec réserve de variations techniques et constructives sans préavis

POMPE ROTOMECC srl - 20063 CERNUSCO SUL NAVIGLIO (MI) - ITALY - Via Ponchielli, 1

Tel.+39.02.9211.0205 - +39.02.9233.0399 Fax +39.02.9211.0630 Sito Internet: www.pomperotomec.it E-mail: sales@pomperotomec.it

**Pompe sommergibili con girante arretrata a vortice**  
**Submersible pumps with vortex impeller**  
**Electropompes submersibles avec roue vortex**



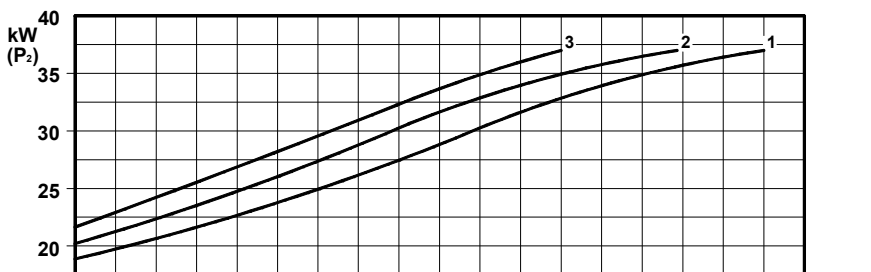
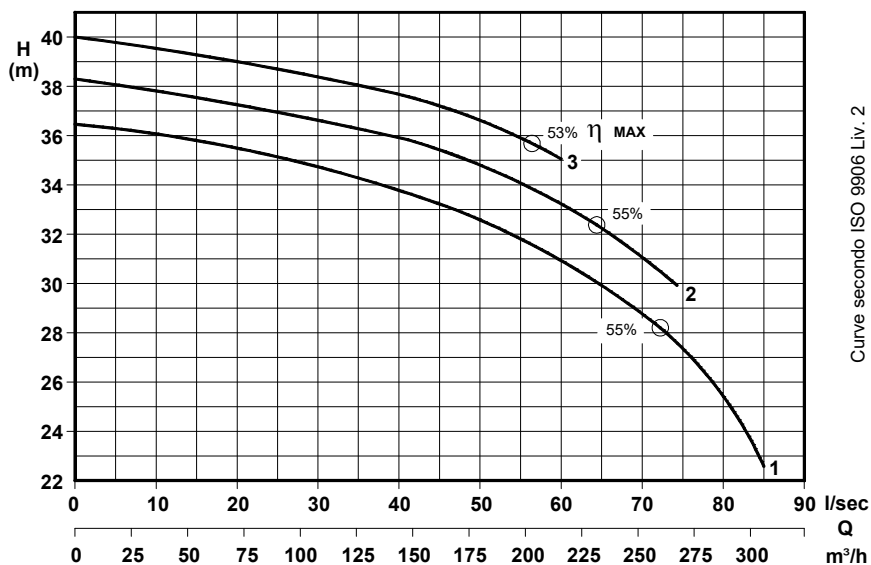
CURVA - Curve - Courbe		POMPA Pump Pompe	GIRI / Min - RPM - Tours/min.	POTENZA RESA NOMINALE Rated power Puissance nominale (P <sub>2</sub> )	ASSORBIMENTO NOMINALE Rated current Intensité nominale 400 V.	FATTORE DI POTENZA Power factor Facteur de puissance	TENSIONE - Voltage	CAVO - Cable	SONDE TERMICHE Thermal control - Thermosondes	SENSORE INFILTRAZIONE Moisture sensor Detecteur de infiltration	CAMICIA DI RAFFREDD. cooling jacket Chemise de refroidissement	PESO - Weight - Poids	INSTALLAZIONE - Installation F = FISSA - Fixed - Fixe M = MOBILE - Mobile - Portable T = CAMERA SECCA - Dry pit - Chambre sèche		
N°				kW	A	Cos. φ	3~ 50 Hz	H07RNF 10m				Kg	F	M	T
1	RS 1037 - 3335 K11														
2	RS 1037 - 3345 K11	1450	37	74	0,89	400/700 V.	(2) 4G10+ (1) 4G1,5	●	●	○		540	○	○	○
3	RS 1037 - 3355 K11														

● Di serie - Standard      ○ A richiesta - On request - A la demande

\* Sistema di raffreddamento con circolazione forzata di liquido refrigerante - Cooling system with forced circulation of cooling liquid  
 Système de refroidissement à circulation forcée du liquide réfrigérant



**PASSAGGIO LIBERO**  
**Free passage - Section de passage**  
**85 mm**



P<sub>2</sub> - Potenza resa - Shaft power - Puissance sur arbre

#### TENUTE MECCANICHE - Mechanical seals - Garniture mécanique

Doppia tenuta meccanica in bagno d'olio - Double mechanical seals in oil bath - Double garniture mécanique en chambre d'huile  
 Superiore - Upper - Supérieur : Grafite/Allumina - Graphite/Alumina  
 Inferiore - Lower - Inferieur : Carburo di silicio - Silicon carbide

Max. temperatura liquido: 40°C - Max liquid temp. 40°C

Max profondità di installazione - Max installation depth

Max profondità d'installazione = 20m.

COSTRUZIONE - Materials - Matériaux	
Fusioni principali Principal parts Parts principal	Ghisa Cast iron - Fonte GG 25
Girante Impeller - Roue	Ghisa Cast iron - Fonte GS 500
Albero - Shaft - Arbre	AISI 420
Viteria - Screws - Vis	AISI 304
Motore - Motor - Moteur : IP68 - Eff. (IE3)	
Classe isolamento - Insulating class : F	





# POMPE ROTOMECC

<b>RS 1050-33.4</b>	
<b>DN 100</b>	<b>1450 rpm</b>

**Pompe sommergibili con girante arretrata a vortice**  
**Submersible pumps with vortex impeller**  
**Electropompes submersibles avec roue vortex**



CURVA - Curve - Courbe		POMPA Pump Pompe	GIRI /Min - RPM - Tours/min.	POTENZA RESA NOMINALE Rated power Puissance nominale	ASSORBIMENTO NOMINALE (P <sub>n</sub> ) Rated current Intensité nominale	FATTORE DI POTENZA Power factor Facteur de puissance	TENSIONE - Voltage	CAVO - Cable	SONDE TERMICHE Thermal control - Thermosondes	SENSORE INFILTRAZIONE Moisture sensor Detecteur de infiltration	CAMICIA DI RAFFREDD. cooling jacket Chemise de refroidissement	PESO - Weight - Poids	INSTALLAZIONE - Installation F = FISSA - Fixed - Fixe M = MOBILE - Mobile - Portable T = CAMERA SECCA - Dry pit - Chambre sèche		
N°				kW	A	Cos. φ	3~ 50 Hz	H07RNF 10m				Kg	F	M	T
1	RS 1050 - 3364 K11	1450	50	92	0,9	400/700 V.	(2) 4G10+ (1) 4G1,5	●	●	○ *	560	○	○	○	○
2	RS 1050 - 3374 K11														

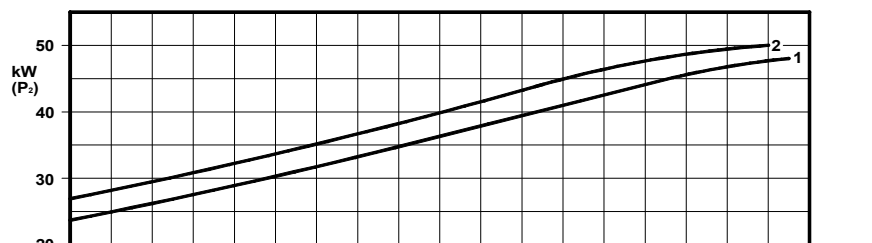
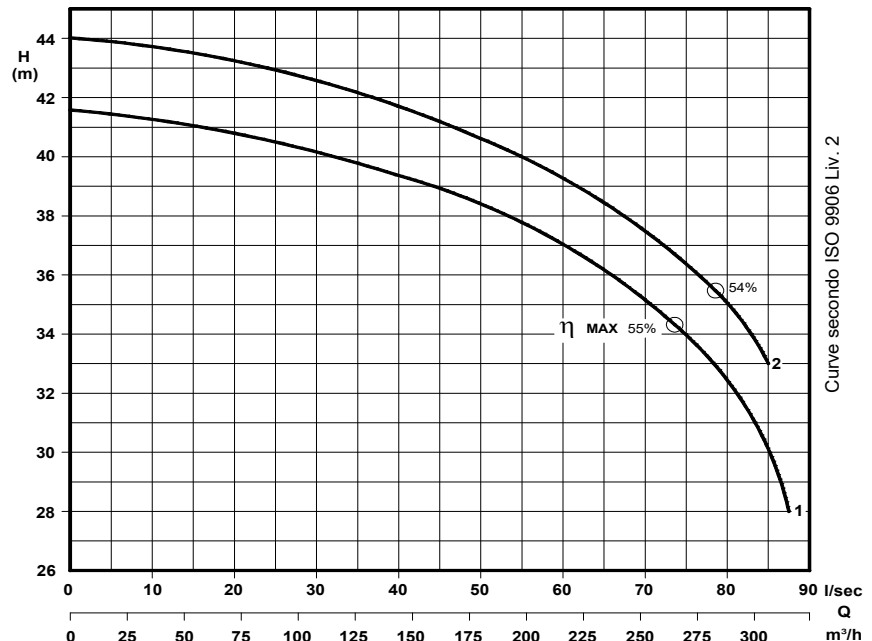
● Di serie - Standard      ○ A richiesta - On request - A la demande

\* Sistema di raffreddamento con circolazione forzata di liquido refrigerante - Cooling system with forced circulation of cooling liquid  
 Système de refroidissement à circulation forcée du liquide réfrigérant



**PASSAGGIO LIBERO**

**Free passage - Section de passage**  
**85 mm**



P<sub>2</sub> - Potenza resa - Shaft power - Puissance sur arbre

**TENUTE MECCANICHE - Mechanical seals - Garniture mécanique**

Doppia tenuta meccanica in bagno d'olio - Double mechanical seals in oil bath - Double garniture mécanique en chambre d'huile  
 Superiore - Upper - Supérieur : Grafite/Allumina - Graphite/Alumina  
 Inferiore - Lower - Inferieur : Carburo di silicio - Silicon carbide

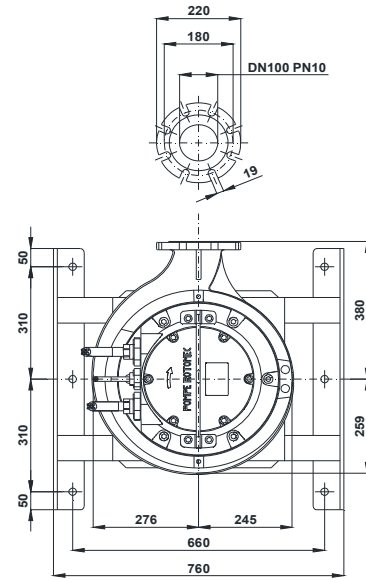
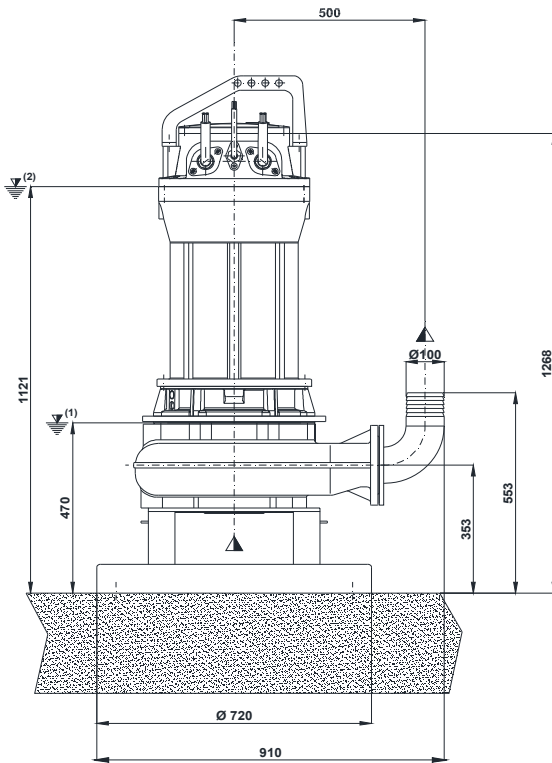
Max. temperatura liquido: 40°C - Max liquid temp. 40°C

Max profondità di installazione - Max installation depth  
 Max profondità d'installazione = 20m.

COSTRUZIONE - Materials - Matériaux	
Fusioni principali Principal parts Parts principal	Ghisa Cast iron - Fonte GG 25
Girante Impeller - Roue	Ghisa Cast iron - Fonte GS 500
Albero - Shaft - Arbre	AISI 420
Viteria - Screws - Vis	AISI 304
Motore - Motor - Moteur : IP68 - Eff. (IE3)	
Classe isolamento - Insulating class : F	

**INSTALLAZIONE MOBILE - *Mobile installation - Installation portable***

**M**

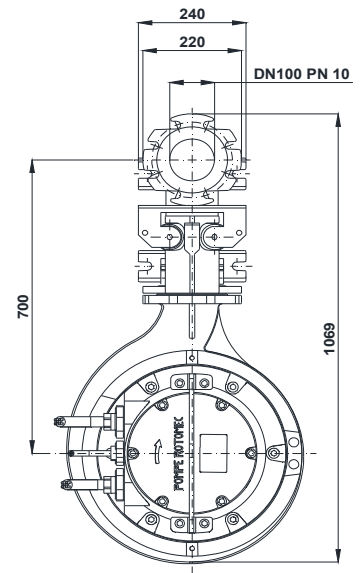
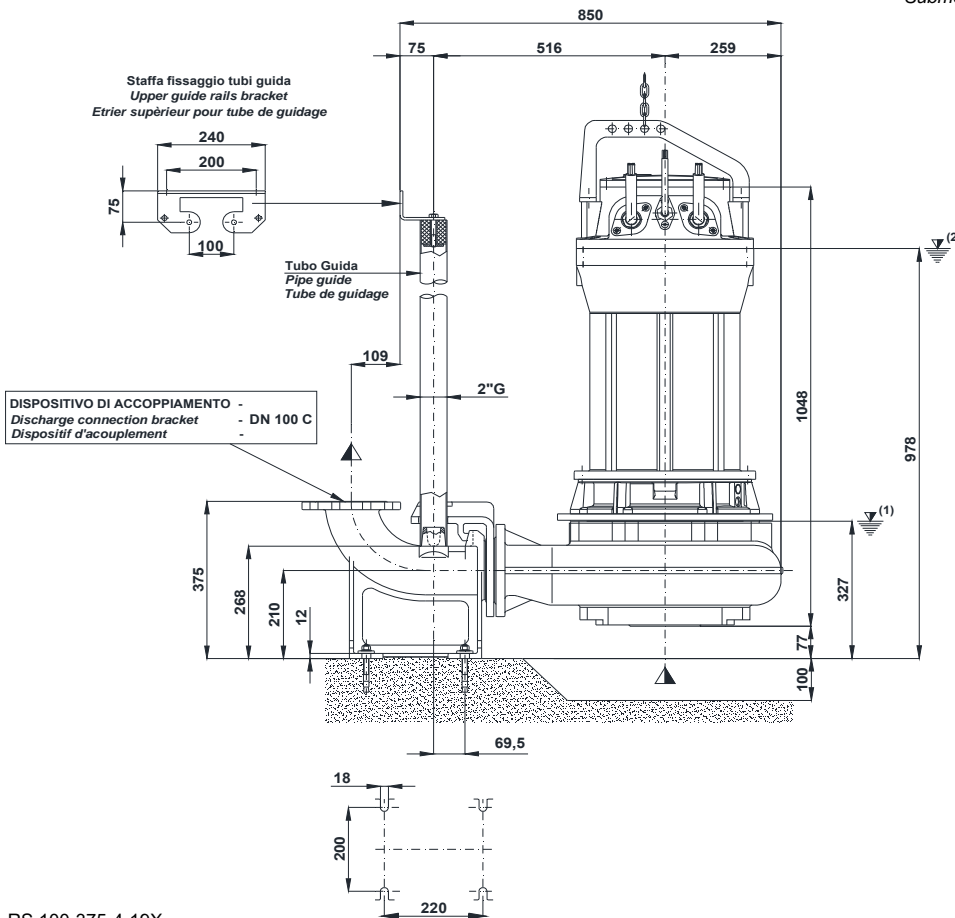


(1) Livello minimo di arresto per funzionamento automatico.  
 Lowest shut-of level for automatic control.  
 Point d'arrêt plus bas pour service automatiques.

(2) Sommergenza minima per funzionamento continuo.  
 Minimum covering level for continuous service.  
 Submersion minimal pour service continu.

**INSTALLAZIONE FISSA - *Fixed installation - Installation fixe***

**F**



RS 100-375-4-19X



UNI EN ISO 9001 - 2015

Con riserva di variazioni tecniche e costruttive senza preavviso.

With reserve of technical and constructive variations without warning. Avec réserve de variations techniques et constructives sans préavis

**POMPE ROTOMECC s.r.l.** - 20063 CERNUSCO SUL NAVIGLIO (MI) - ITALY - Via Ponchielli, 1

Tel. +39.02.9211.0205 - +39.02.9233.0399 Fax +39.02.9211.0630 Sito Internet: [www.pomperotomec.it](http://www.pomperotomec.it) E-mail: [sales@pomperotomec.it](mailto:sales@pomperotomec.it)



# POMPE ROTOMECC

## RS 1013-10.2

### DN 100

### 2900 rpm

Pompe sommergibili con girante arretrata a vortice  
*Submersible pumps with vortex impeller*  
*Electropompes submersibles avec roue vortex*



N°	CURVA - Curve - Courbe	POMPA Pump Pompe	GIRI/Min - RPM. - Tours/min.	POTENZA RESA NOMINALE Rated power Puissance nominale (P <sub>2</sub> )	ASSORBIMENTO NOMINALE Rated current Intensité nominale 400 V.	FATTORE DI POTENZA Power factor Facteur de puissance	TENSIONE - Voltage	CAVO - Cable	SONDE TERMICHE Thermal control Thermosondes	SENSORE INFILTRAZIONE Moisture sensor Detecteur de infiltration	PESO - Weight - Poids	INSTALLAZIONE - Installation	F	M
1	RS 1013/2 - 1180							H07RNF 10mt.						
2	RS 1013/2 - 1190	2900	13,5	26,5	0,82	400/700 V.	(1) 10G2,5	●	○	175	○	○		
3	RS 1013/2 - 1200													

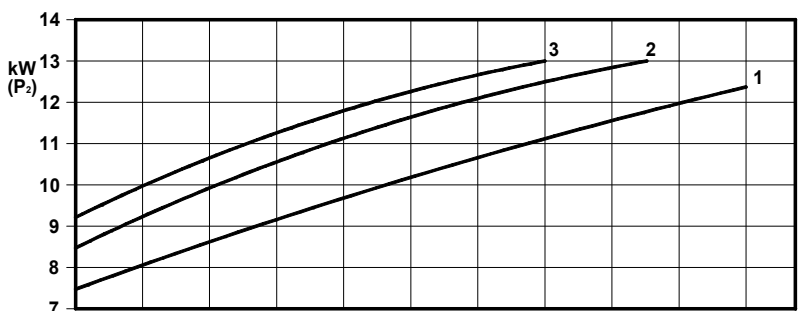
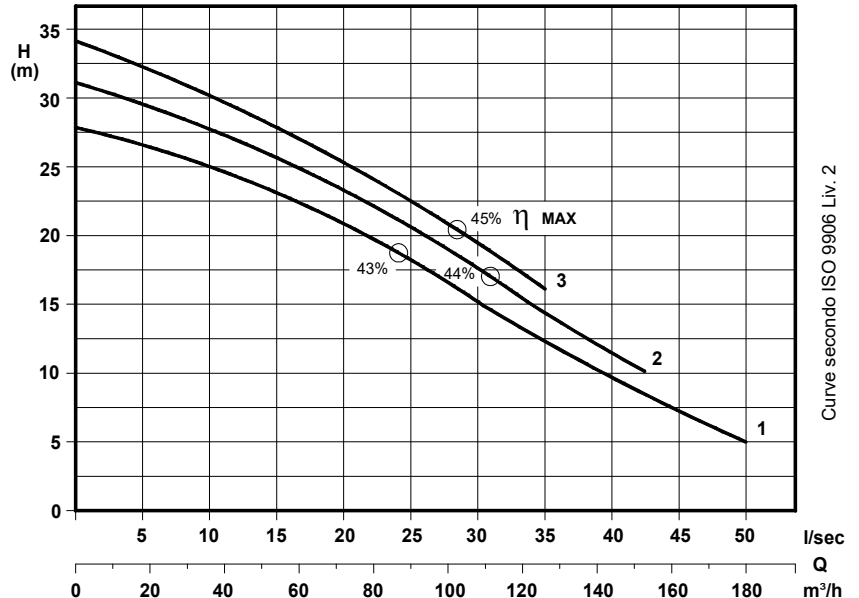
● Di serie - Standard

■ Con protezioni - With protections - Avec sondes

○ A richiesta - On request - A la demande



**PASSAGGIO LIBERO**  
*Free passage - Section de passage*  
**75 mm**



P<sub>2</sub> - Potenza resa - Shaft power - Puissance sur arbre

#### COSTRUZIONE - Materials - Matériaux

Fusioni principali Principal parts Parts principal	Ghisa Cast iron - Fonte GG 25
Girante Impeller - Roue	Ghisa Cast iron - Fonte GG 25
Albero - Shaft - Arbre	AISI 420
Viteria - Screws - Vis	AISI 304
Motore - Motor - Moteur	IP68
Classe isolamento - Insulating class	F

#### TENUTE MECCANICHE - Mechanical seals - Garniture mécanique

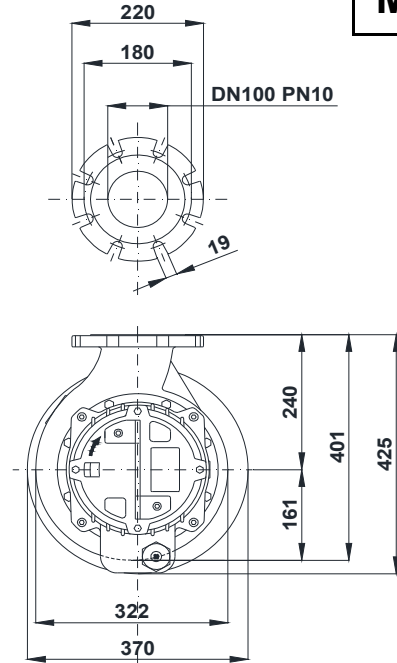
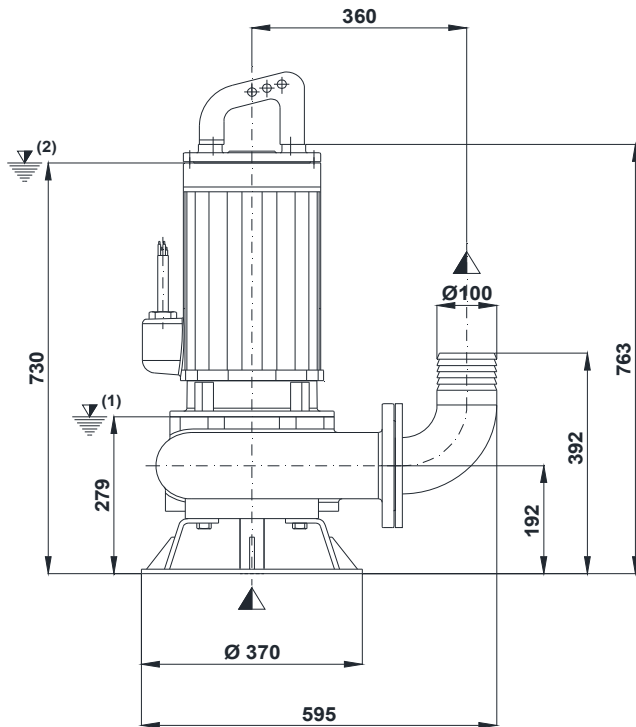
Doppia tenuta meccanica in bagno d'olio - Double mechanical seals in oil bath - Double garniture mécanique en chambre d'huile  
 Superiore - Upper - Supérieur : Grafite/Allumina - Graphite/Alumina  
 Inferiore - Lower - Inferieur : Carburo di silicio - Silicon carbide

Max profondità di installazione - Max installation depth  
 Max profondeur d'installation = 20m.



**INSTALLAZIONE MOBILE - *Mobile installation - Installation portable***

**M**

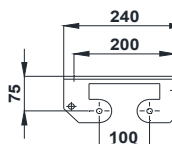


(1) Livello minimo di arresto per funzionamento automatico.  
 Lowest shut-of level for automatic control.  
 Point d'arrêt plus bas pour service automatiques.

**INSTALLAZIONE FISSA - *Fixed installation - Installation fixe***

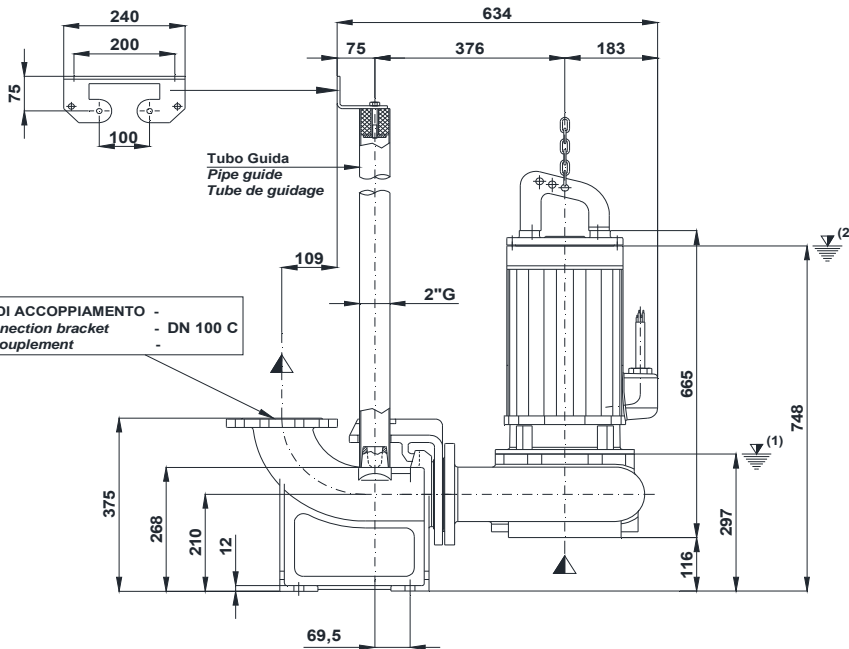
(2) Sommergenza minima per funzionamento continuo.  
 Minimum covering level for continuous service.  
 Submersion minimal pour service continuu.

Staffa fissaggio tubi guida  
 Upper guide rails bracket  
 Etrier supérieur pour tube de guidage

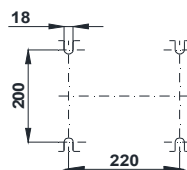
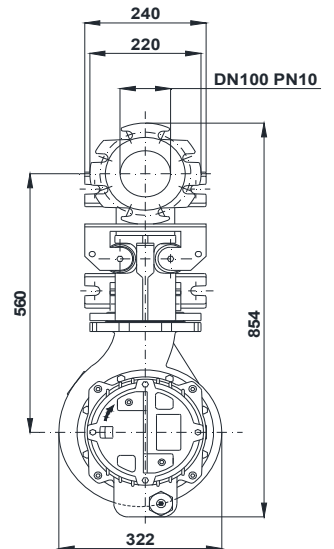


Tubo Guida  
 Pipe guide  
 Tube de guidage

DISPOSITIVO DI ACCOPIAMENTO -  
 Discharge connection bracket  
 Dispositif d'accouplement



**F**



RS 100-220-1-19X



UNI EN ISO 9001 - 2015

Con riserva di variazioni tecniche e costruttive senza preavviso.

With reserve of technical and constructive variations without warning. Avec réserve de variations techniques et constructives sans préavis

**POMPE ROTOMECC** - 20063 CERNUSCO SUL NAVIGLIO (MI) - ITALY - Via Ponchielli, 1

Tel: +39.02.9211.0205 - +39.02.9233.0399 Fax: +39.02.9211.0630 Sito Internet: www.pomperotomec.it E-mail: rotomec@tiscalinet.it

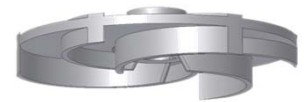


# POMPE ROTOMECC

## RS 1022-20.2

### DN 100 2900 rpm

Pompe sommergibili con girante arretrata a vortice  
*Submersible pumps with vortex impeller*  
*Electropompes submersibles avec roue vortex*



N°	CURVA - Curve - Courbe	POMPA Pump Pompe	GIRI /Min - RPM. - Tours/min.	POTENZA RESA NOMINALE Rated power Puissance nominale (Pn)	ASSORBIMENTO NOMINALE Rated current Intensité nominale 400 V.	FATTORE DI POTENZA Power factor Facteur de puissance	TENSIONE - Voltage	CAVO - Cable	SONDE TERMICHE Thermal control Thermosondes	SENSORE INFILTRAZIONE Moisture sensor Detecteur de infiltration	PESO - Weight - Poids	INSTALLAZIONE - Installation F = FISSA - Fixed - Fixe M = MOBILE - Mobile - Portable
1	RS 1022/2 - 2190	2900	22	45	0,89	3~ 50 Hz	400/700 V.	H07RNF 10mt.  (1) 10G2,5	●	○	230	○
2	RS 1022/2 - 2200											
3	RS 1022/2 - 2210											
4	RS 1022/2 - 2220											
5	RS 1022/2 - 2230											

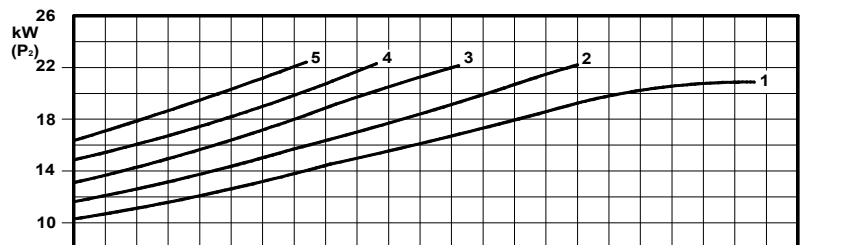
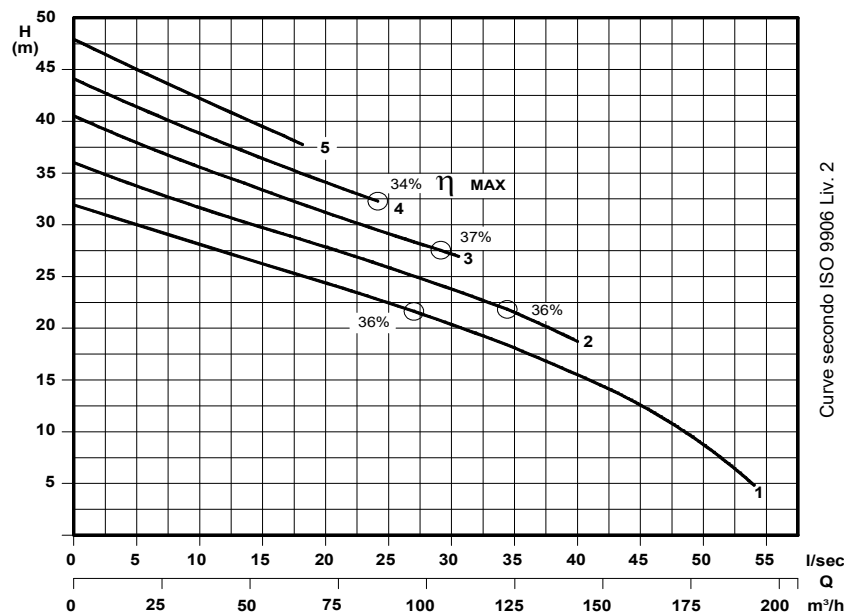
● Di serie - Standard

○ A richiesta - On request - A la demande



**PASSAGGIO LIBERO**

*Free passage - Section de passage*  
**85 mm**



P<sub>2</sub> - Potenza resa - Shaft power - Puissance sur arbre

#### COSTRUZIONE - Materials - Matériaux

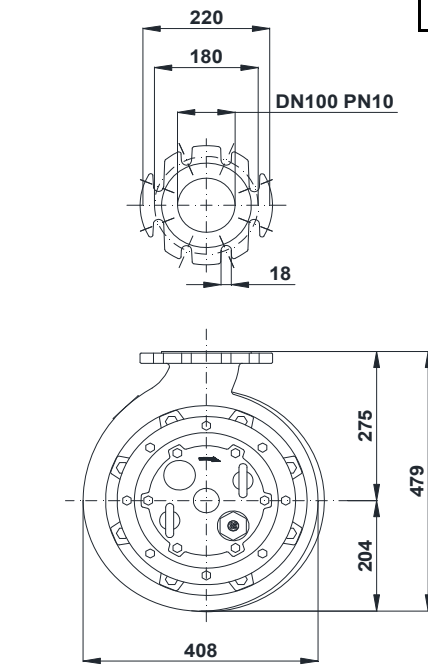
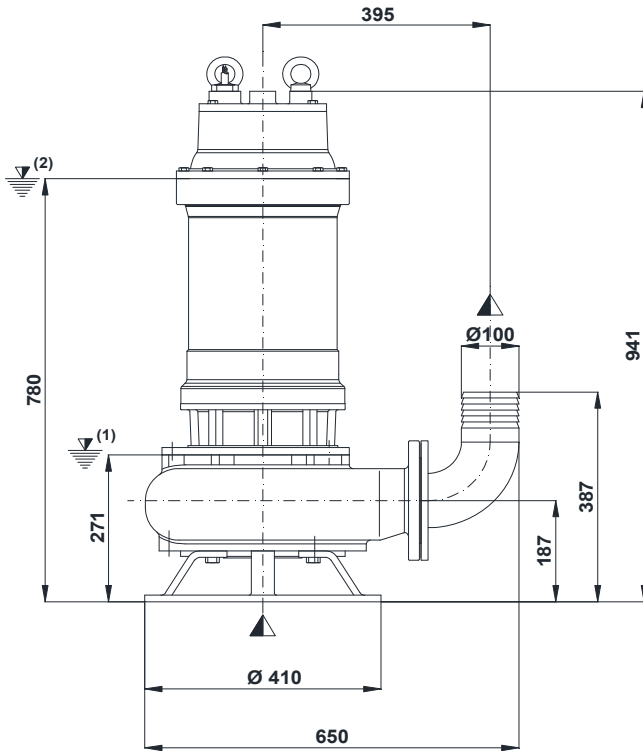
Fusioni principali <i>Principal parts Parts principal</i>	Ghisa Cast iron - Fonte GG 25
Girante <i>Impeller - Roue</i>	Ghisa Cast iron - Fonte GG 25
Albero - Shaft - Arbre	AISI 420
Viteria - Screws - Vis	AISI 304
Motore - Motor - Moteur	IP68
Classe isolamento - Insulating class	F

#### TENUTE MECCANICHE - Mechanical seals - Garniture mécanique

Doppia tenuta meccanica in bagno d'olio - *Double mechanical seals in oil bath - Double garniture mécanique en chambre d'huile*  
 Superiore - Upper - Supérieur : Grafite/Allumina - *Graphite/Alumina*  
 Inferiore - Lower - Inferieur : Carburo di silicio - *Silicon carbide*  
 Max profondità di installazione - *Max installation depth*  
 Max profondità d'installazione = 20m.

**INSTALLAZIONE MOBILE - *Mobile installation - Installation portable***

**M**

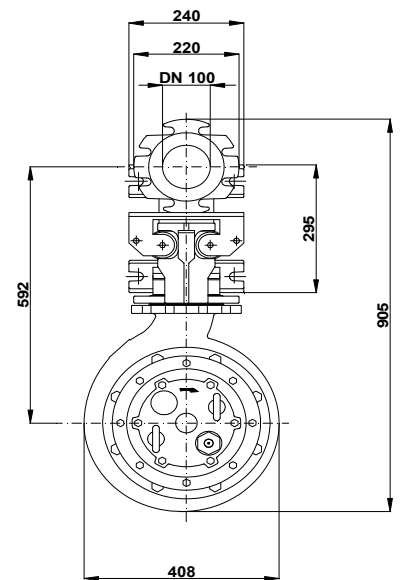
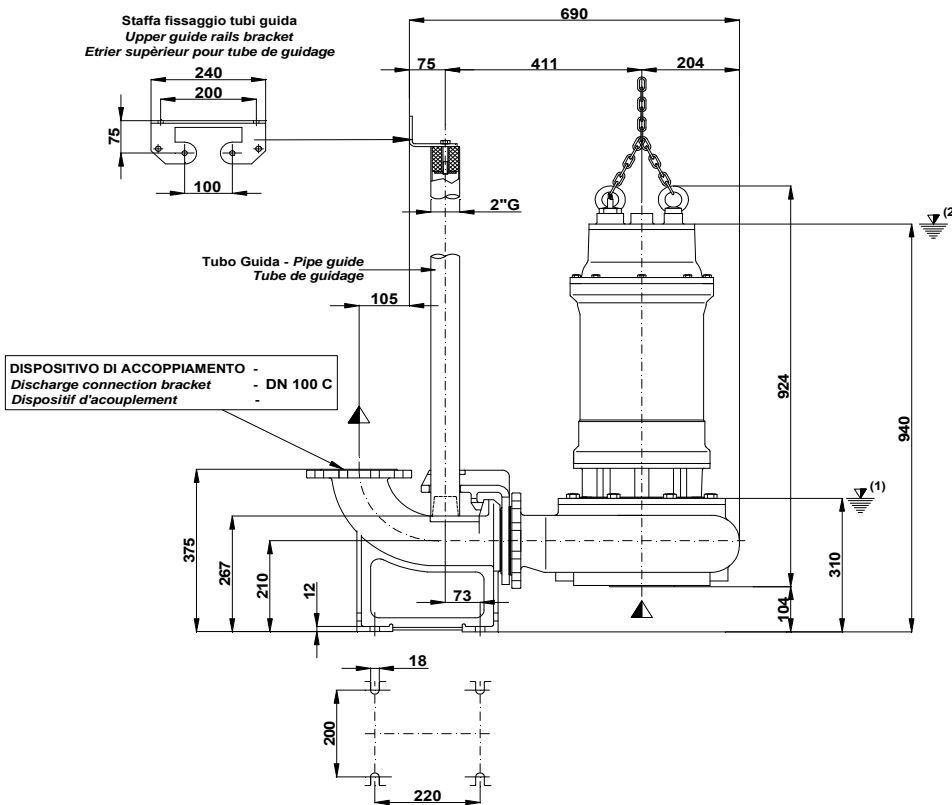


(1) Livello minimo di arresto per funzionamento automatico.  
 Lowest shut-of level for automatic control.  
 Point d'arrêt plus bas pour service automatiques.

(2) Sommergenza minima per funzionamento continuo.  
 Minimum covering level for continuous service.  
 Submersion minimal pour service continu.

**INSTALLAZIONE FISSA - *Fixed installation - Installation fixe***

**F**





# POMPE ROTOMECC

## RS 1503-10.6

### DN 150 | 960 rpm

Pompe sommergibili con girante arretrata a vortice  
*Submersible pumps with vortex impeller*  
*Electropompes submersibles avec roue vortex*

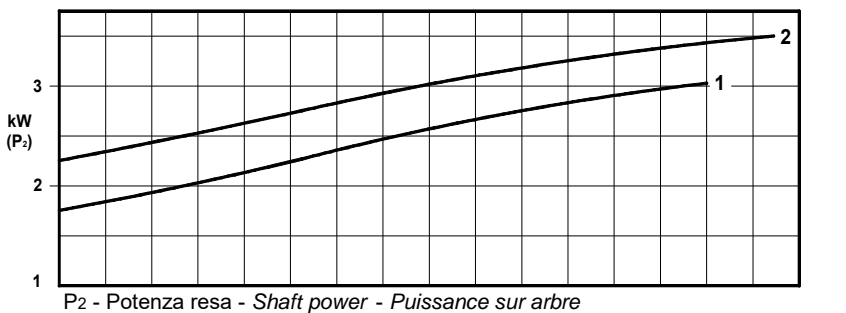
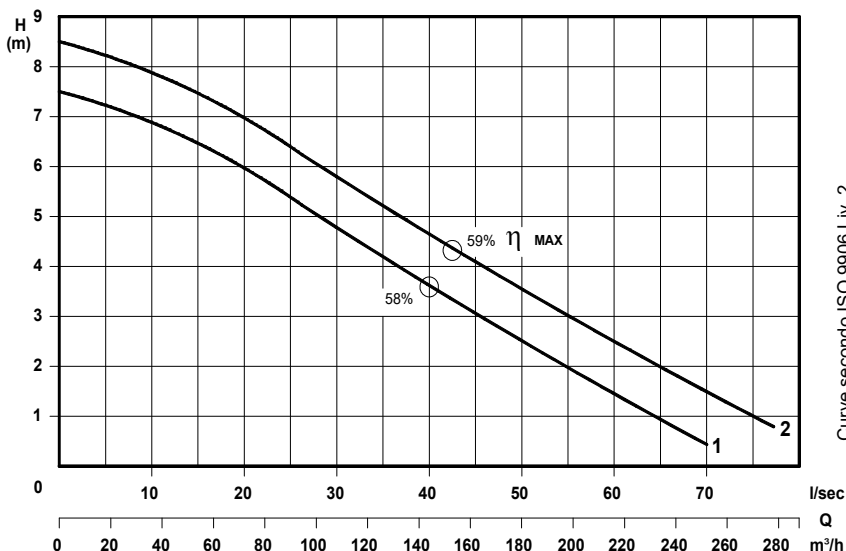


CURVA - Curve - Courbe		POMPA Pump Pompe		GIRI /min - RPM. - Tours/min.	POTENZA RESA NOMINALE Rated power Puissance nominale (P <sub>2</sub> )	ASSORBIMENTO NOMINALE Rated current Intensité nominale 400 V.	FATTORE DI POTENZA Power factor Facteur de puissance	TENSIONE - Voltage	CAVO - Cable	SONDE TERMICHE Thermal control - Thermosondes	SENSORE INFILTRAZIONE Moisture sensor Detecteur de infiltration	PESO - Weight - Poids	INSTALLAZIONE - Installation F = FISSA - Fixed - Fixe M = MOBILE - Mobile - Portable T = CAMERA SECCA - Dry pit - Chambre sèche		
N°					kW	A	Cos. φ	3 ~ 50 Hz	H07RNF 10m			Kg	F	M	T
1	RS 1503/6-2269 F4	960	3,5	8,8	0,76	400 V.				○	○	142	○	○	○*
2	RS 1503/6-2274 F4														

● Di serie - Standard    ■ Con protezioni - With protections - Avec sondes    ○ A richiesta - On request - A la demande  
 \* Con limitazioni di potenza e servizio; consultare ns. ufficio commerciale - Limited rated power contact sales office - Puissance limitée



**PASSAGGIO LIBERO**  
*Free passage - Section de passage*  
**120 mm**

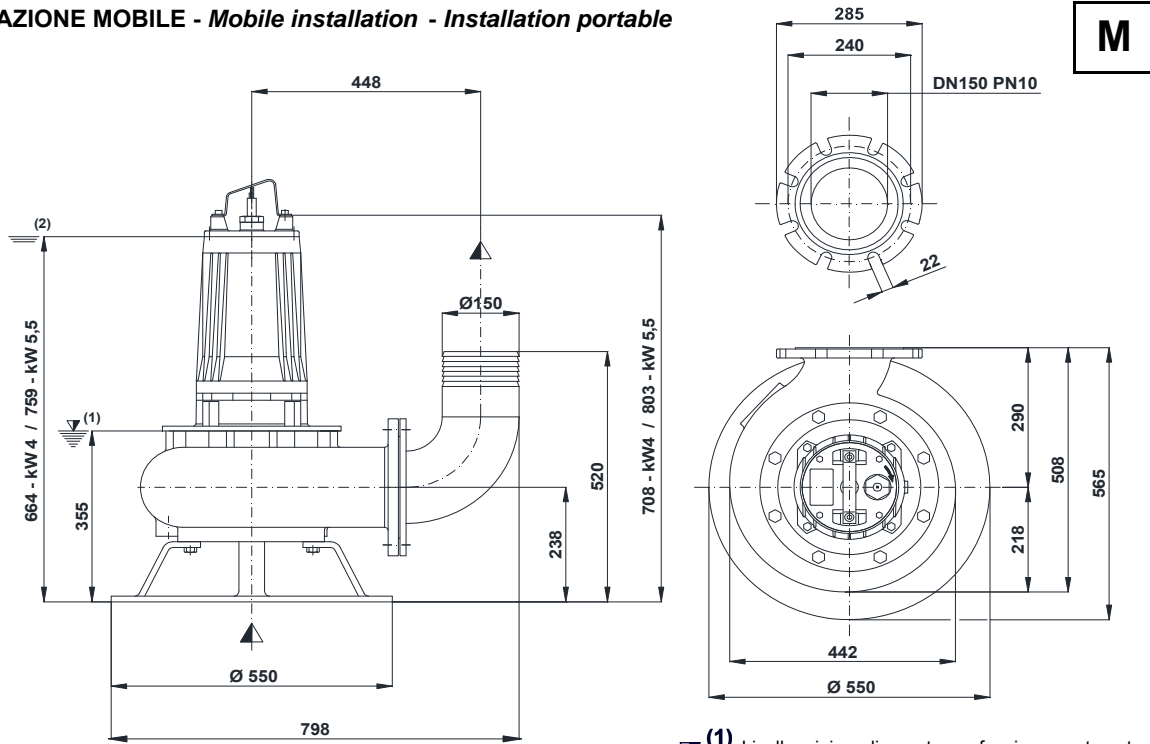


Curve secondo ISO 9906 Liv. 2

COSTRUZIONE - Materials - Matériaux	
Fusioni principali <i>Principal parts</i> <i>Parts principal</i>	Ghisa Cast iron - Fonte GG 25
Girante <i>Impeller - Roue</i>	Ghisa Cast iron - Fonte GS 500
Albero - Shaft - Arbre	AISI 420
Viteria - Screws - Vis	AISI 304
Motore - Motor - Moteur : IP68	
Classe isolamento - Insulating class : F	

**TENUTE MECCANICHE - Mechanical seals - Garniture mécanique**  
 Doppia tenuta meccanica in bagno d'olio - Double mechanical seals in oil bath - Double garniture mécanique en chambre d'huile  
 Superiore - Upper - Supérieur : Grafite/Allumina - Graphite/Alumina  
 Inferiore - Lower - Inferieur : Carburo di silicio - Silicon carbide  
 Max. temperatura liquido: 40°C - Max liquid temp. 40°C  
 Max profondità di installazione - Max installation depth  
 Max profondità d'installazione = 20m.

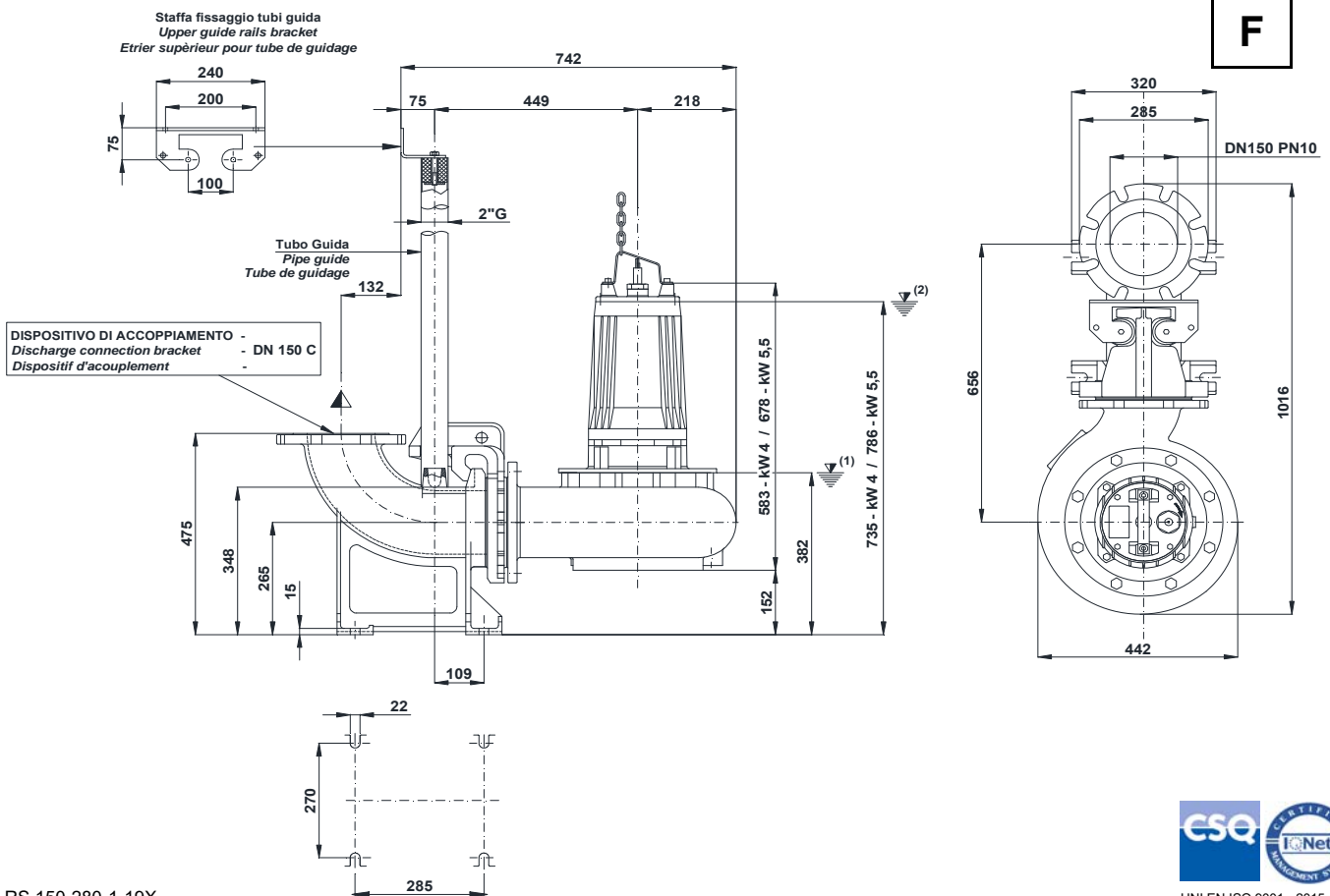
**INSTALLAZIONE MOBILE - *Mobile installation - Installation portable***



**(1)** Livello minimo di arresto per funzionamento automatico.  
*Lowest shut-of level for automatic control.*  
*Point d'arrêt pas bas pour service automatiques.*

**INSTALLAZIONE FISSA - *Fixed installation - Installation fixe***

**(2)** Sommergenza minima per funzionamento continuo.  
*Minimum covering level for continuous service.*  
*Submersion minimal pour service continu.*



RS 150-280-1-19X



Con riserva di variazioni tecniche e costruttive senza preavviso.

*With reserve of technical and constructive variations without warning. Avec réserve de variations techniques et constructives sans préavis*

**POMPE ROTOMECC s.r.l. - 20063 CERNUSCO SUL NAVIGLIO (MI) - ITALY - Via Ponchielli, 1**

Tel. +39.02.9211.0205 - +39.02.9233.0399 Fax +39.02.9211.0630 Sito Internet: [www.pomperotomec.it](http://www.pomperotomec.it) E-mail: [sales@pomperotomec.it](mailto:sales@pomperotomec.it)



# POMPE ROTOMECC

## RS 1505-20.6

### DN 150 | 960 rpm

**Pompe sommergibili con girante arretrata a vortice**  
**Submersible pumps with vortex impeller**  
**Electropompes submersibles avec roue vortex**

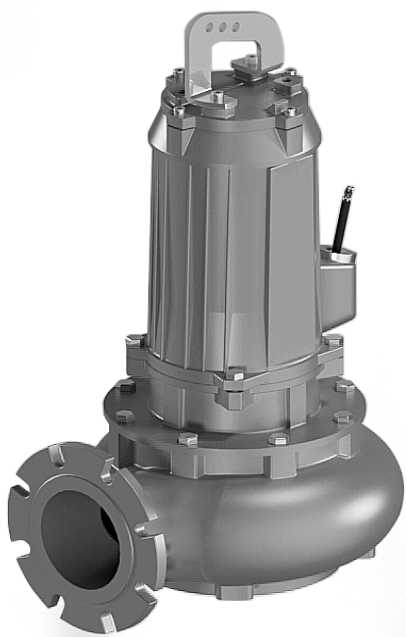


N°	CURVA - Curve - Courbe	POMPA Pump Pompe	GIRI/Min - RPM - Tours/min.	POTENZA RESA NOMINALE Rated power Puissance nominale (P <sub>2</sub> )	ASSORBIMENTO NOMINALE Rated current Intensité nominale 400 V.	FATTORE DI POTENZA Power factor Facteur de puissance	TENSIONE - Voltage	CAVO - Cable	SONDE TERMICHE Thermal control - Thermosondes	SENSORE INFILTRAZIONE Moisture sensor Detecteur de infiltration	PESO - Weight - Poids	F	M	T
1	RS 1505/6 - 2250 E		960	5,5	12,5	0,76	3 ~ 50 Hz 400 V.	H07RNF 10m (1) 7G2,5	●	○	185	○	○	○*

● Di serie - Standard

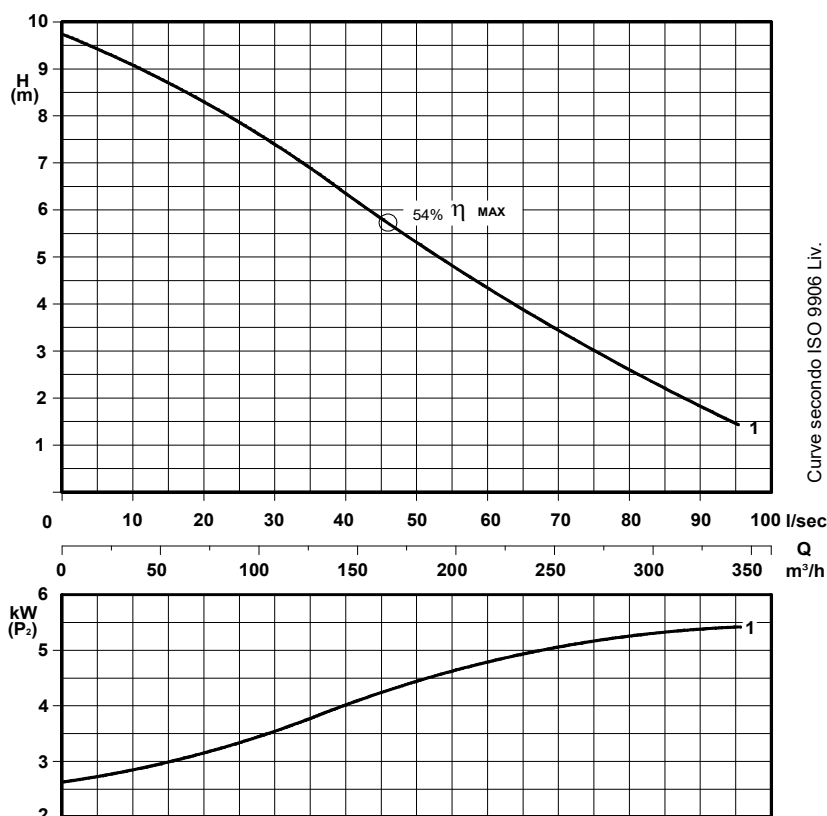
○ A richiesta - On request - A la demande

\* Con limitazioni di potenza e servizio; consultare ns. ufficio commerciale - Limited rated power contact sales office - Puissance limitée



**PASSAGGIO LIBERO**

**Free passage - Section de passage**  
**130 mm**



Curve secondo ISO 9906 Liv.

P<sub>2</sub> - Potenza resa - Shaft power - Puissance sur arbre

COSTRUZIONE - Materials - Matériaux	
Fusioni principali Principal parts Parts principal	Ghisa Cast iron - Fonte GG 25
Girante Impeller - Roue	Ghisa Cast iron - Fonte GG 25
Albero - Shaft - Arbre	AISI 420
Viteria - Screws - Vis	AISI 304
Motore - Motor - Moteur : IP68	
Classe isolamento - Insulating class : F	

### TENUTE MECCANICHE - Mechanical seals - Garniture mécanique

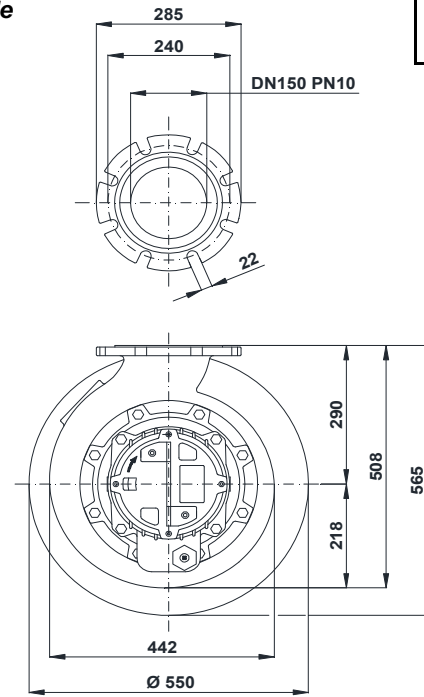
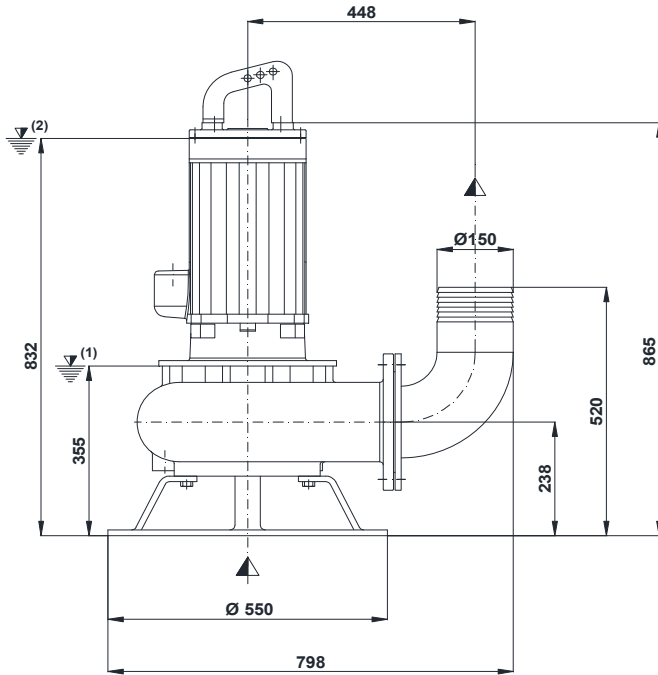
Doppia tenuta meccanica in bagno d'olio - Double mechanical seals in oil bath - Double garniture mécanique en chambre d'huile  
 Superiore - Upper - Superieur : Grafite/Allumina - Graphite/Alumina  
 Inferiore - Lower - Inferieur : Carburo di silicio - Silicon carbide

Max. temperatura liquido: 40°C - Max liquid temp. 40°C

Max profondità di installazione - Max installation depth

Max profondità d'installazione = 20m.

**INSTALLAZIONE MOBILE - *Mobile installation - Installation portable***



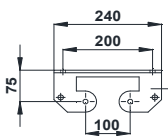
**M**

(1) Livello minimo di arresto per funzionamento automatico.  
 Lowest shut-of level for automatic control.  
 Point d'arrêt pas bas pour service automatiques.

**INSTALLAZIONE FISSA - *Fixed installation - Installation fixe***

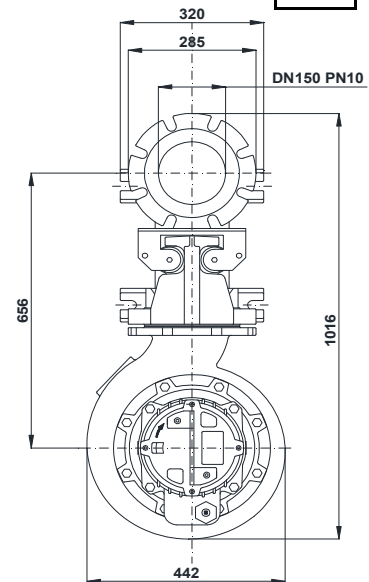
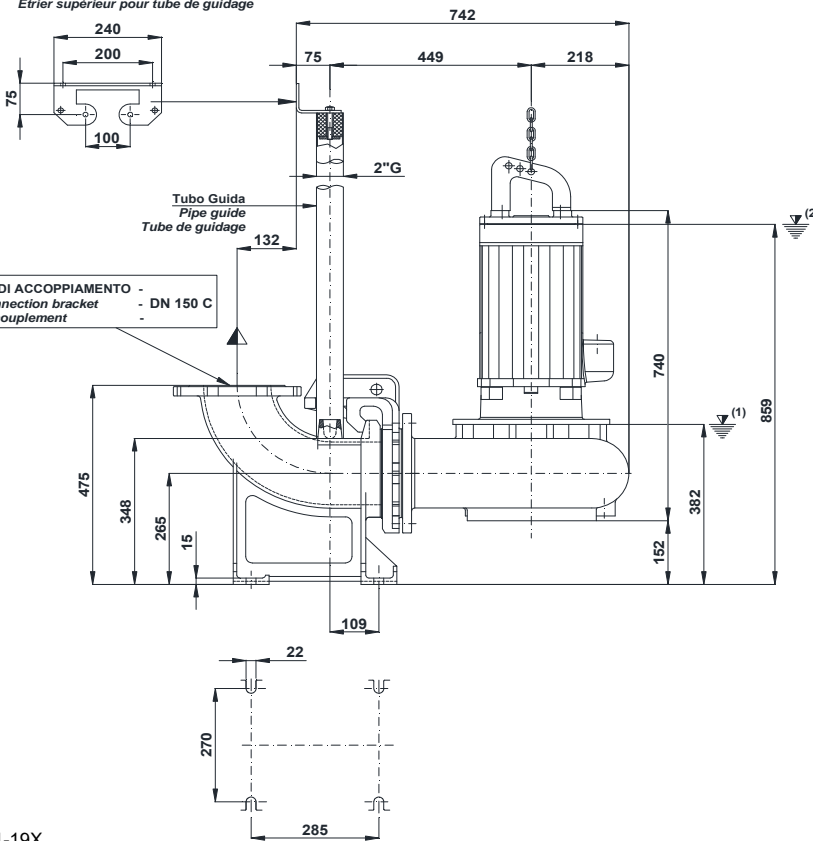
(2) Sommergenza minima per funzionamento continuo.  
 Minimum covering level for continuous service.  
 Submersion minimal pour service continu.

Staffa fissaggio tubi guida  
 Upper guide rails bracket  
 Etrier supérieur pour tube de guidage



Tubo Guida  
 Pipe guide  
 Tube de guidage

DISPOSITIVO DI ACCOPPIAMENTO -  
 Discharge connection bracket - DN 150 C  
 Dispositif d'accouplement



**F**



# POMPE ROTOMECC

## RS 1507-21.6

### DN 150

### 960 rpm

Pompe sommergibili con girante arretrata a vortice

Submersible pumps with vortex impeller

Electropompes submersibles avec roue vortex



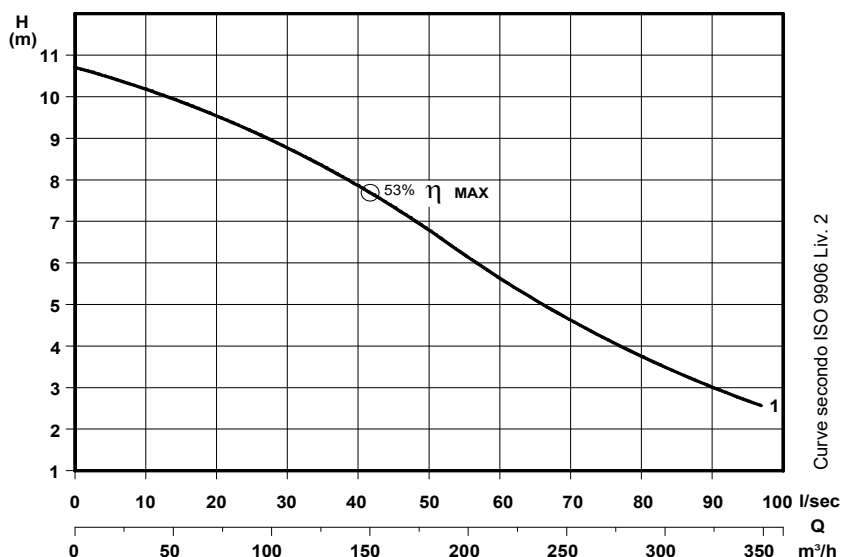
N°	CURVA - Curve - Courbe	POMPA Pump Pompe	GIRI /Min - RPM - Tours/min.	POTENZA RESA NOMINALE Rated power Puissance nominale (Pn)	ASSORBIMENTO NOMINALE Rated current Intensité nominale 400 V.	FATTORE DI POTENZA Power factor Facteur de puissance	TENSIONE - Voltage	CAVO - Cable	SONDE TERMICHE Thermal control - Thermosondes	SENSORE INFILTRAZIONE Moisture sensor Detecteur de infiltration	PESO - Weight - Poids	INSTALLAZIONE - Installation	F = FISSA - Fixed - Fixe	M = MOBILE - Mobile - Portable	T = CAMERA SECCA - Dry pit - Chambre sèche
			kW	A	Cos. φ	3~ 50 Hz	H07RNF 10m				Kg	F	M	T	
1	RS 1507/6 - 2279 E		960	7,5	17	0,75	400/700 V.	(1) 10G2,5	●	○	215	○	○	○*	

● Di serie - Standard      ○ A richiesta - On request - A la demande

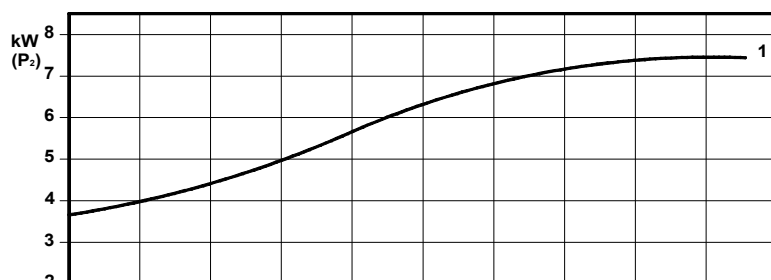
\* Con limitazioni di potenza e servizio; consultare ns. ufficio commerciale - Limited rated power contact sales office - Puissance limitée



**PASSAGGIO LIBERO**  
Free passage - Section de passage  
**130 mm**



Curve secondo ISO 9906 Liv. 2



P2 - Potenza resa - Shaft power - Puissance sur arbre

COSTRUZIONE - Materials - Matériaux	
Fusioni principali Principal parts Parts principal	Ghisa Cast iron - Fonte GG 25
Girante Impeller - Roue	Ghisa Cast iron - Fonte GG 25
Albero - Shaft - Arbre	AISI 420
Viteria - Screws - Vis	AISI 304
Motore - Motor - Moteur	IP68
Classe isolamento - Insulating class	F

### TENUTE MECCANICHE - Mechanical seals - Garniture mécanique

Doppia tenuta meccanica in bagno d'olio - Double mechanical seals in oil bath - Double garniture mécanique en chambre d'huile  
Superiore - Upper - Superieur : Grafite/Allumina - Graphite/Alumina  
Inferiore - Lower - Inferieur : Carburo di silicio - Silicon carbide

Max. temperatura liquido: 40°C - Max liquid temp. 40°C

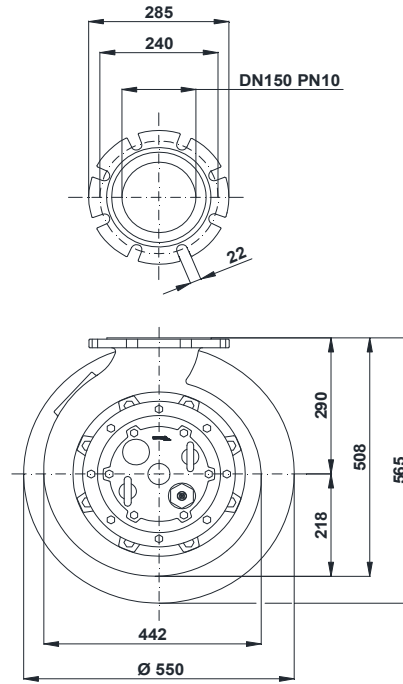
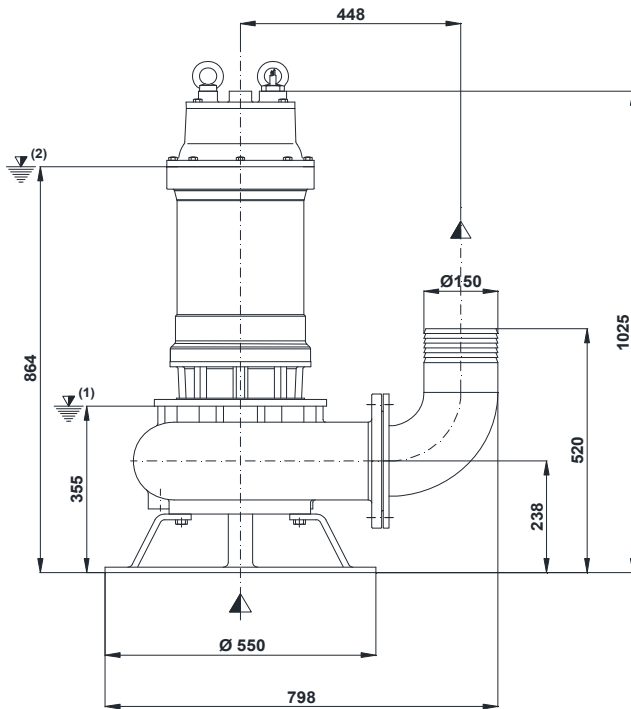
Max profondità di installazione - Max installation depth

Max profondità d'installazione = 20m.



**INSTALLAZIONE MOBILE - *Mobile installation - Installation portable***

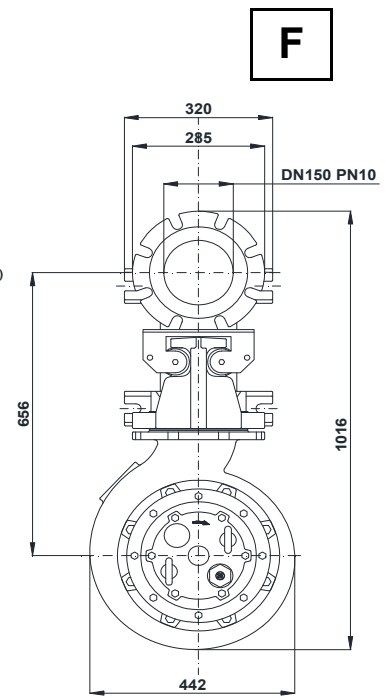
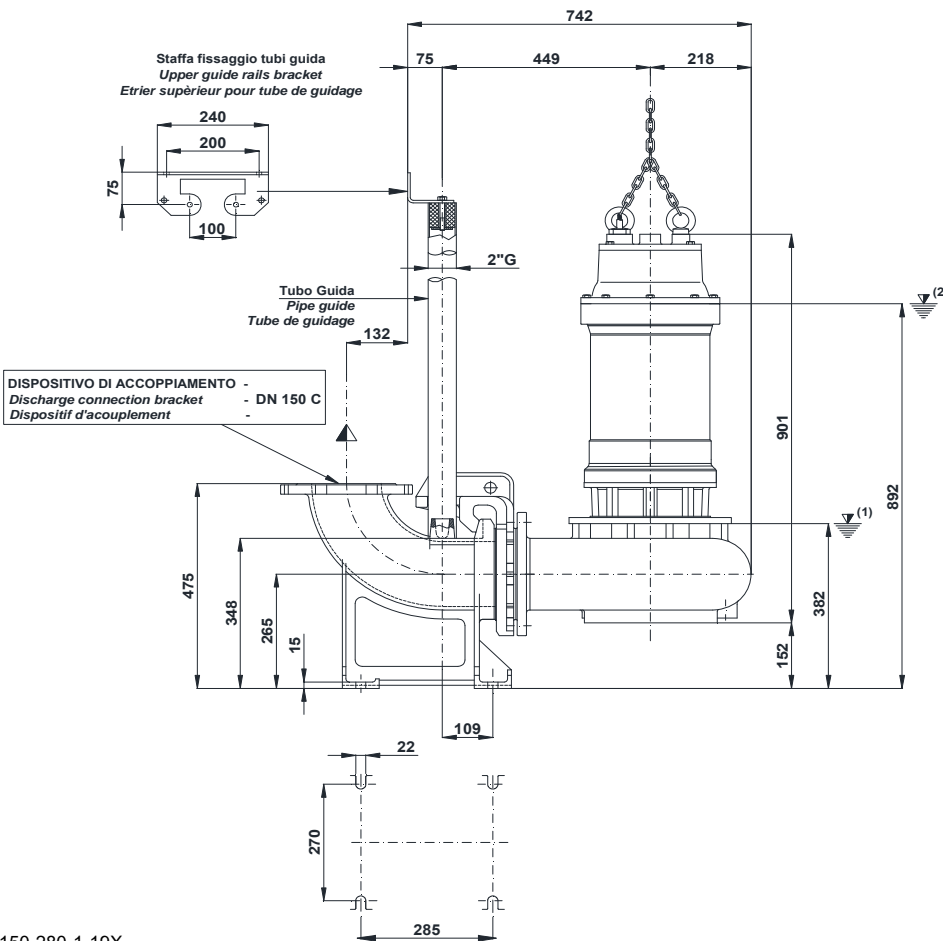
**M**



(1) Livello minimo di arresto per funzionamento automatico.  
 Lowest shut-of level for automatic control.  
 Point d'arrêt plus bas pour service automatiques.

**INSTALLAZIONE FISSA - *Fixed installation - Installation fixe***

(2) Sommergenza minima per funzionamento continuo.  
 Minimum covering level for continuous service.  
 Submersion minimal pour service continu.



**F**



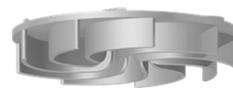
# POMPE ROTOMECC

## RS 1509÷1515-31.6

### DN 150

### 960 rpm

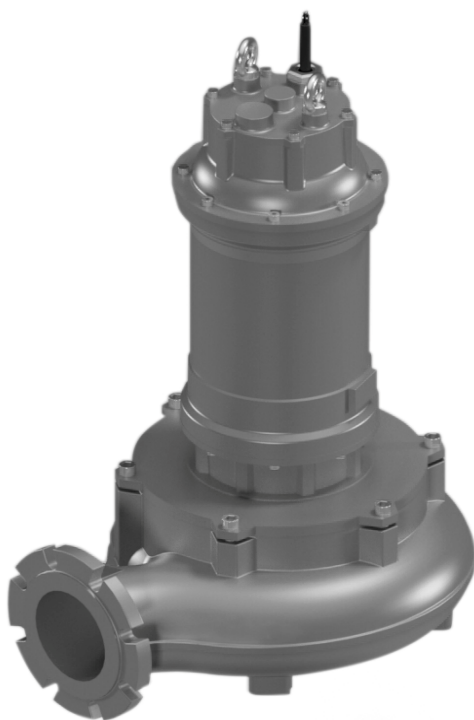
Pompe sommergibili con girante arretrata a vortice  
*Submersible pumps with vortex impeller*  
*Electropompes submersibles avec roue vortex*



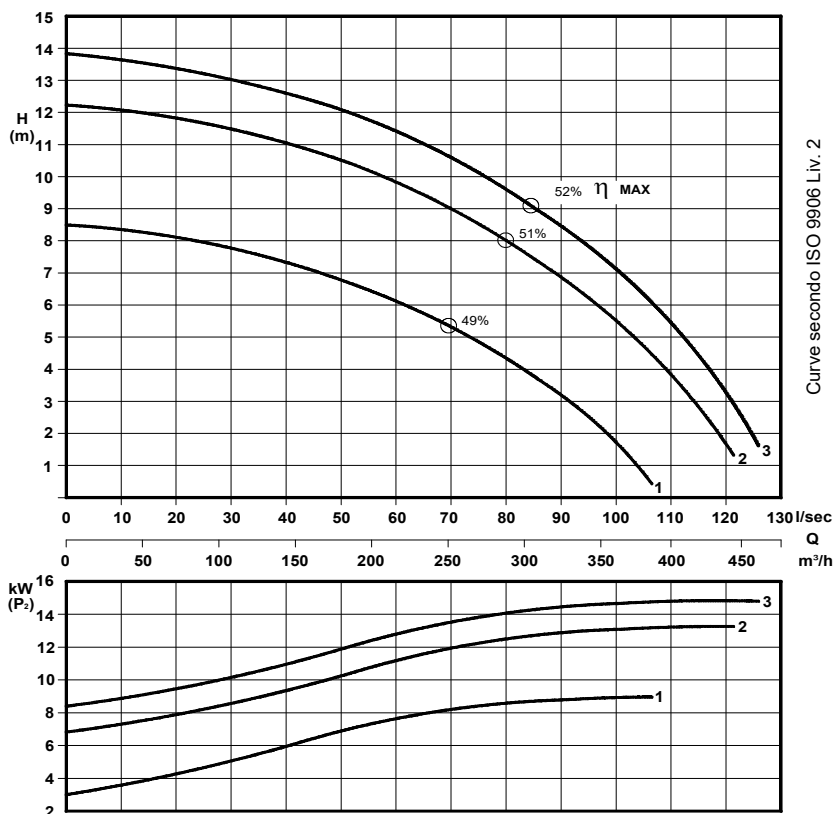
N°	CURVA - Curve - Courbe	POMPA Pump Pompe	GIRI /Min - RPM - Tours/min.	POTENZA RESA NOMINALE Rated power Puissance nominale (P <sub>2</sub> )	ASSORBIMENTO NOMINALE Rated current Intensité nominale	FATTORE DI POTENZA Power factor Facteur de puissance	TENSIONE - Voltage	CAVO - Cable	SONDE TERMICHE Thermal control - Thermosondes	SENSORE INFILTRAZIONE Moisture sensor Detecteur de infiltration	PESO - Weight - Poids	INSTALLAZIONE - Installation												
												F	M	T										
1	RS 1509/6 - 3305 K11	960	9,2	21	0,84	3~ 50 Hz	H07RNF 10m				Kg	F	M	T										
2	RS 1515/6 - 3340 K11														15	34	400/700 V.	(1) 10G2,5	●	○	230	○	○	○ *
3	RS 1515/6 - 3355 K11																							

● Di serie - Standard      ○ A richiesta - On request - A la demande

\* Con limitazioni di potenza e servizio; consultare ns. ufficio commerciale - Limited rated power contact sales office - Puissance limitée



**PASSAGGIO LIBERO - Free passage**  
**Séction de passage 120 mm**



Curve secondo ISO 9906 Liv. 2

#### COSTRUZIONE - Materials - Matériaux

Fusioni principali Principal parts Parts principal	Ghisa Cast iron - Fonte GG 25
Girante Impeller - Roue	Ghisa Cast iron - Fonte GS 500
Albero - Shaft - Arbre	AISI 420
Viteria - Screws - Vis	AISI 304
Motore - Motor - Moteur	: IP68
Classe isolamento - Insulating class	: F

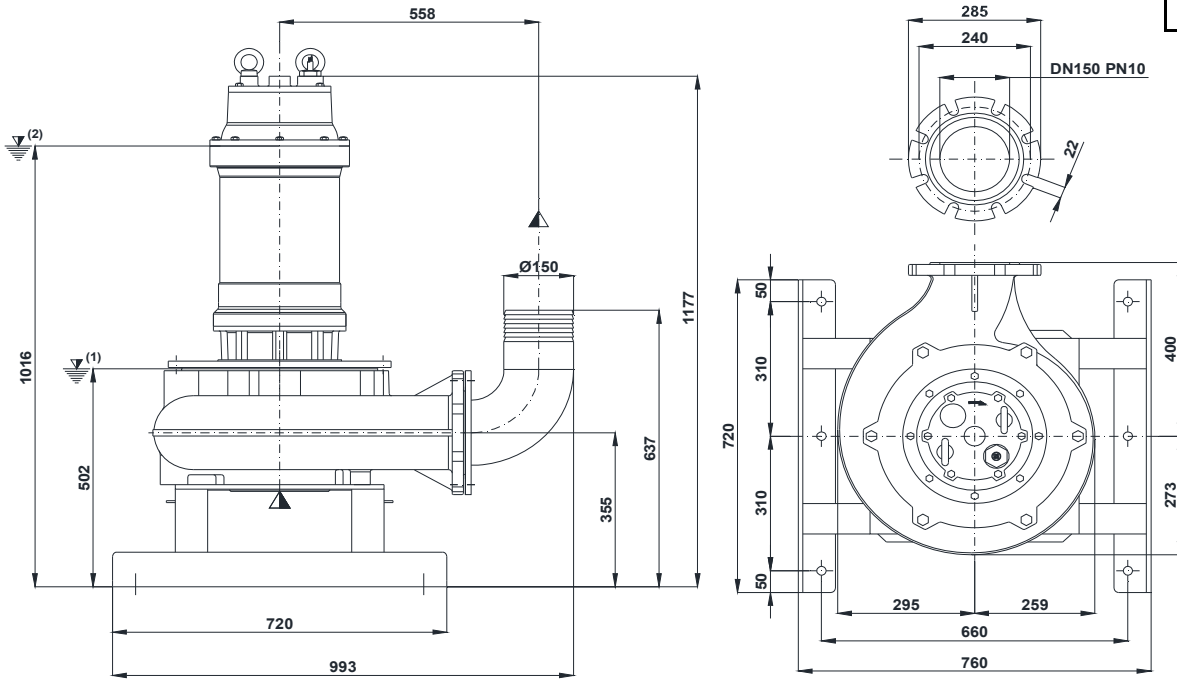
P<sub>2</sub> - Potenza resa - Shaft power - Puissance sur arbre

#### TENUTE MECCANICHE - Mechanical seals - Garniture mécanique

Doppia tenuta meccanica in bagno d'olio - Double mechanical seals in oil bath - Double garniture mécanique en chambre d'huile  
 Superiore - Upper - Superieur : Grafite/Allumina - Graphite/Alumina  
 Inferiore - Lower - Inferieur : Carburo di silicio - Silicon carbide  
 Max. temperatura liquido: 40°C - Max liquid temp. 40°C  
 Max profondità di installazione - Max installation depth  
 Max profondità d'installazione = 20m.

**INSTALLAZIONE MOBILE - *Mobile installation - Installation portable***

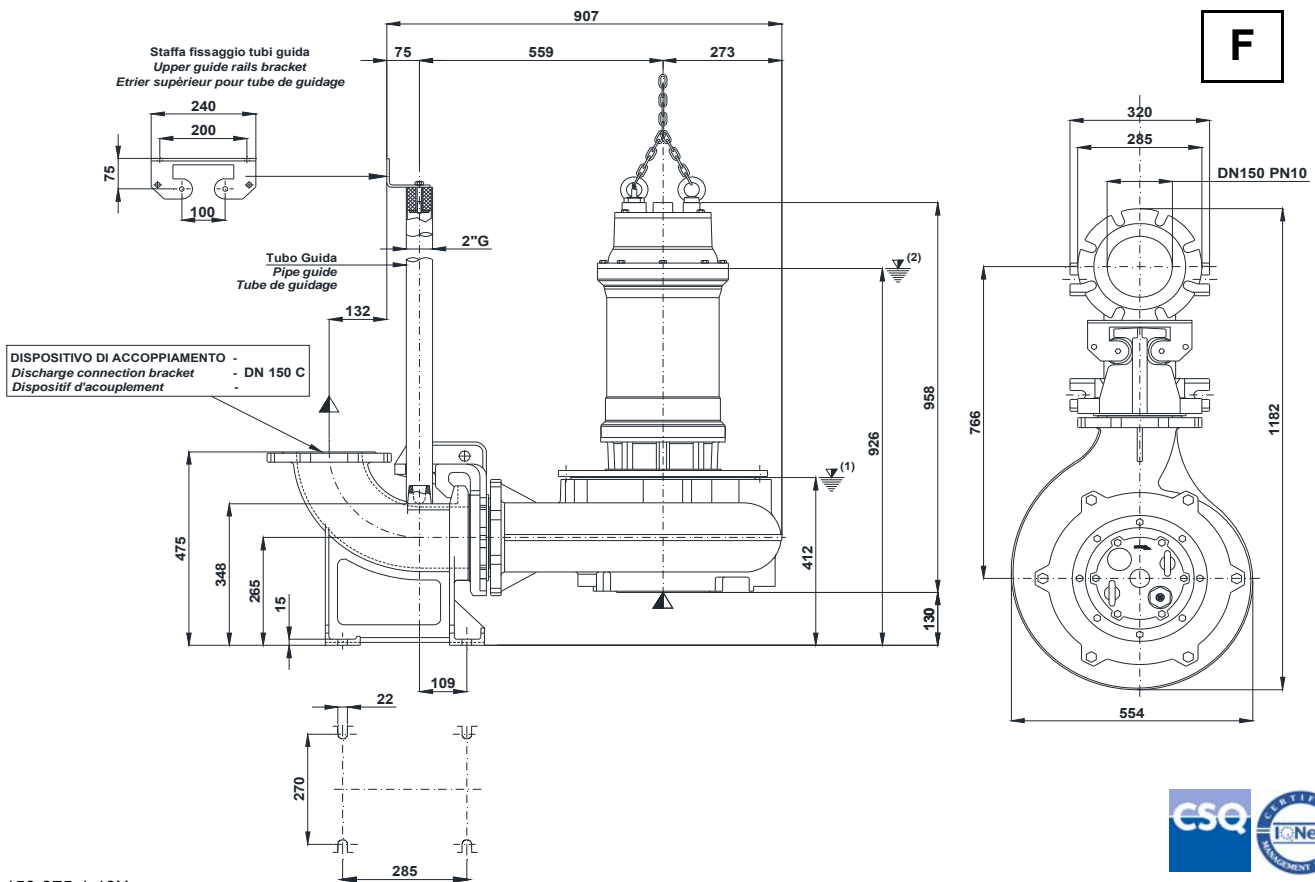
**M**



(1) Livello minimo di arresto per funzionamento automatico.  
 Lowest shut-of level for automatic control.  
 Point d'arrêt de bas pour service automatiques.

**INSTALLAZIONE FISSA - *Fixed installation - Installation fixe***

(2) Sommergenza minima per funzionamento continuo.  
 Minimum covering level for continuous service.  
 Submersion minimal pour service continu.



**F**

RS 150-375-1-19X



Con riserva di variazioni tecniche e costruttive senza preavviso.

With reserve of technical and constructive variations without warning. Avec réserve de variations techniques et constructives sans préavis

**POMPE ROTOMECC s.r.l.** - 20063 CERNUSCO SUL NAVIGLIO (MI) - ITALY - Via Ponchielli, 1

Tel. +39.02.9211.0205 - +39.02.9233.0399 Fax +39.02.9211.0630 Sito Internet: www.pomperotomec.it E-mail: sales@pomperotomec.it



# POMPE ROTOMECC

## RS 1511-22.6

### DN 150

### 960 rpm

**Pompe sommergibili con girante arretrata a vortice**  
**Submersible pumps with vortex impeller**  
**Electropompes submersibles avec roue vortex**



CURVA - Curve - Courbe		POMPA Pump Pompe	GIRI /Min - RPM. - Tours/min.	POTENZA RESA NOMINALE Rated power Puissance nominale (P <sub>n</sub> )	ASSORBIMENTO NOMINALE Rated current Intensité nominale 400 V.	FATTORE DI POTENZA Power factor Facteur de puissance	TENSIONE - Voltage	CAVO - Cable	SONDE TERMICHE Thermal control Thermosondes	SENSORE INFILTRAZIONE Moisture sensor Detecteur de infiltration	PESO - Weight - Poids	INSTALLAZIONE - Installation F = FISSA - Fixed - Fixe M = MOBILE - Mobile - Portable T = CAMERA SECCA - Dry pit - Chambre sèche		
N°			kW	A	Cos. φ	3~ 50 Hz	H07RNF 10mt.				Kg	F	M	T
1	RS 1511/6 - 2279 H		960	11	24	0,75	400/700 V.	(1) 10G2,5	●	○	215	○	○	○*

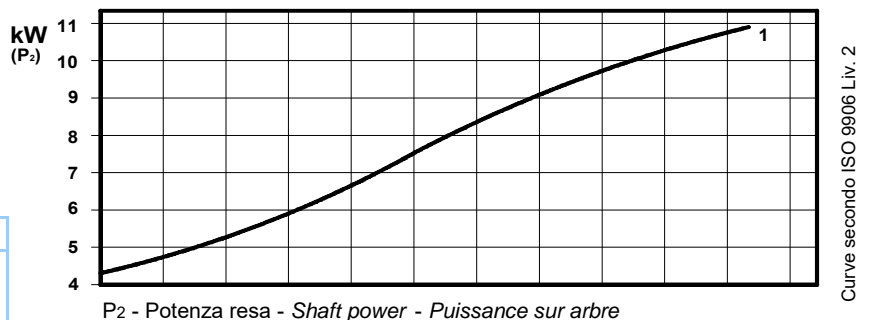
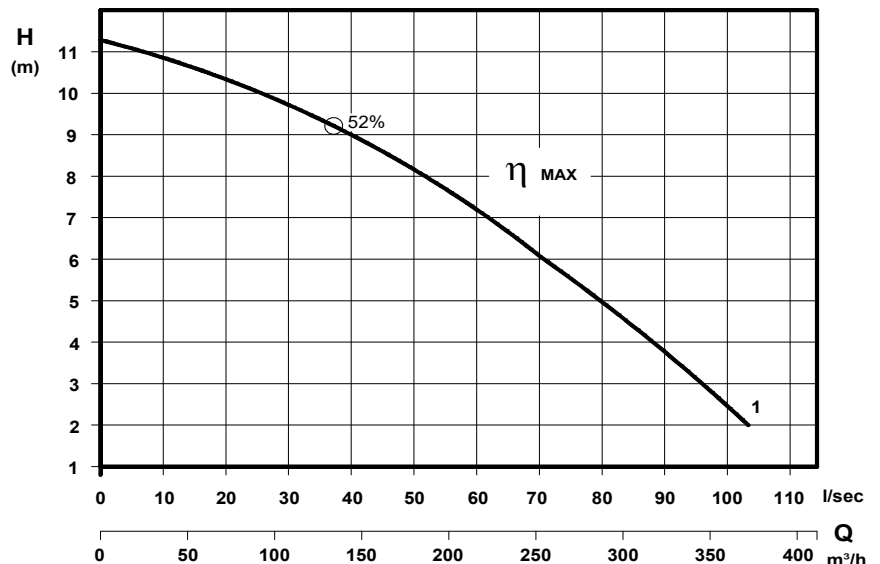
● Di serie - Standard

○ A richiesta - On request - A la demande

\* Con limitazioni di potenza e servizio; consultare ns. ufficio commerciale - Limited rated power contact sales office - Puissance limitée



**PASSAGGIO LIBERO**  
**Free passage - Section de passage**  
**125 mm**



### TENUTE MECCANICHE - Mechanical seals - Garniture mécanique

Doppia tenuta meccanica in bagno d'olio - Double mechanical seals in oil bath - Double garniture mécanique en chambre d'huile  
 Superiore - Upper - Supérieur : Grafite/Allumina - Graphite/Alumina  
 Inferiore - Lower - Inferieur : Carburo di silicio - Silicon carbide

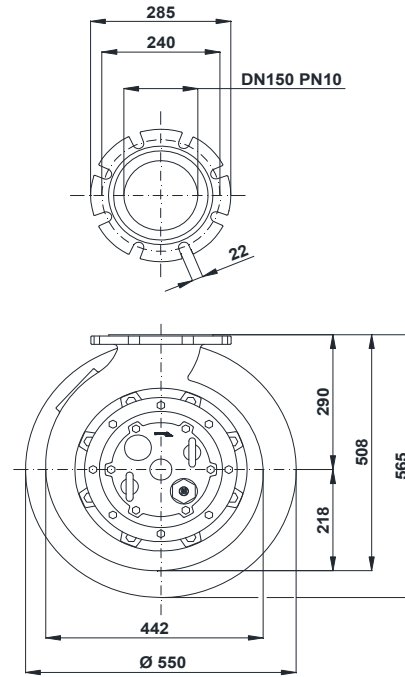
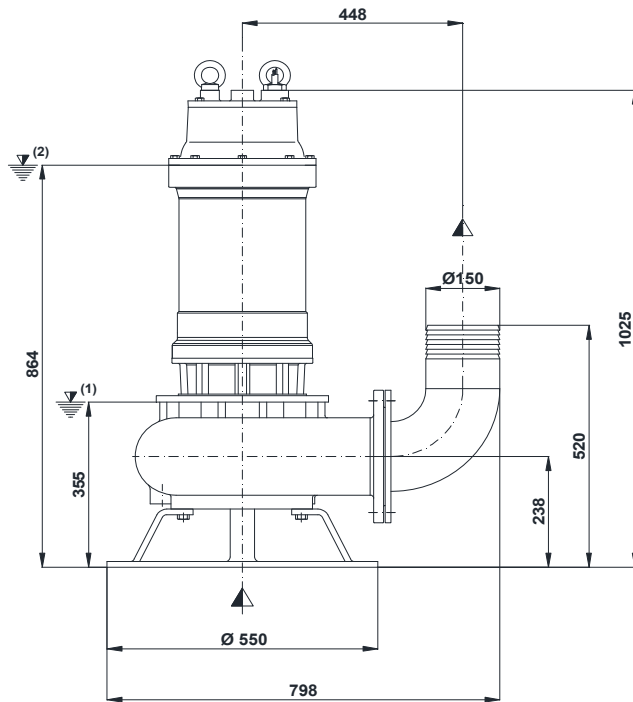
Max. temperatura liquido: 40°C - Max liquid temp. 40°C

COSTRUZIONE - Materials - Matériaux	
Fusioni principali Principal parts Parts principal	Ghisa Cast iron - Fonte GG 25
Girante Impeller - Roue	Ghisa Cast iron - Fonte GS 500
Albero - Shaft - Arbre	AISI 420
Viteria - Screws - Vis	AISI 304
Motore - Motor - Moteur : IP68	
Classe isolamento - Insulating class : F	

Curve secondo ISO 9906 Liv. 2

**INSTALLAZIONE MOBILE - *Mobile installation - Installation portable***

**M**

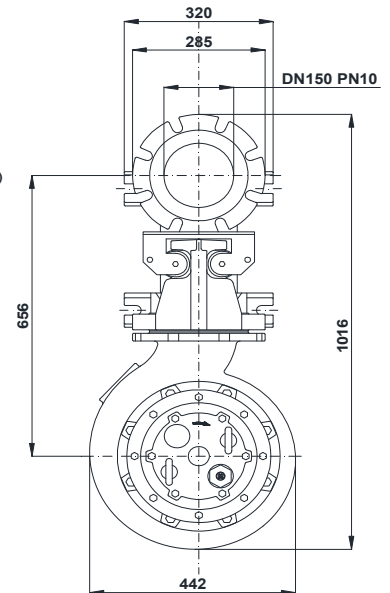
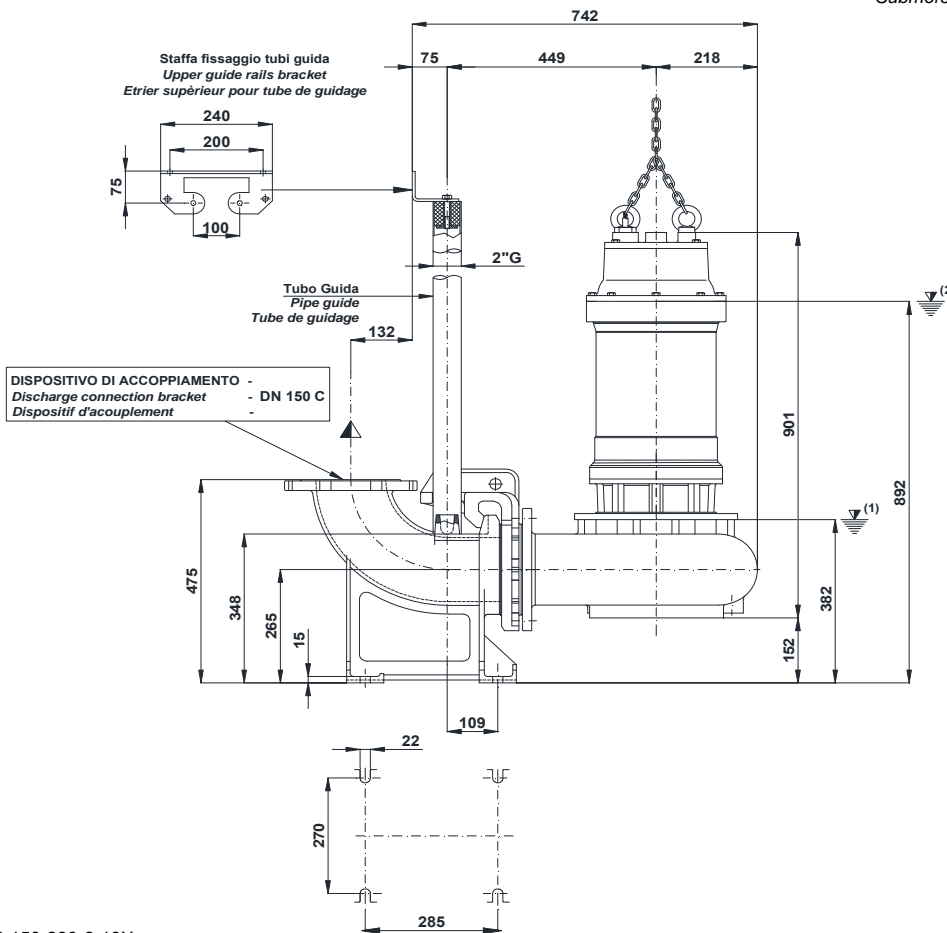


(1) Livello minimo di arresto per funzionamento automatico.  
 Lowest shut-of level for automatic control.  
 Point d'arrêt plus bas pour service automatiques.

**INSTALLAZIONE FISSA - *Fixed installation - Installation fixe***

(2) Sommergenza minima per funzionamento continuo.  
 Minimum covering level for continuous service.  
 Submersion minimal pour service continu.

**F**



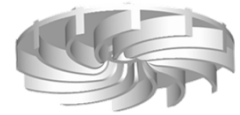


# POMPE ROTOMECC

## RS 1522-33.6

### DN 150 | 960 rpm

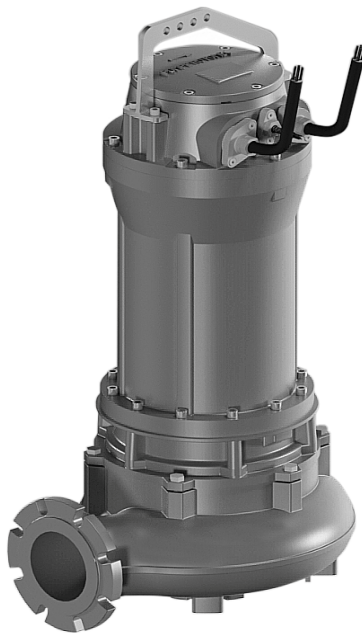
**Pompe sommergibili con girante arretrata a vortice**  
**Submersible pumps with vortex impeller**  
**Electropompes submersibles avec roue vortex**



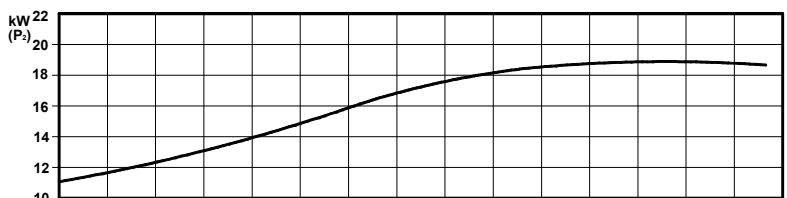
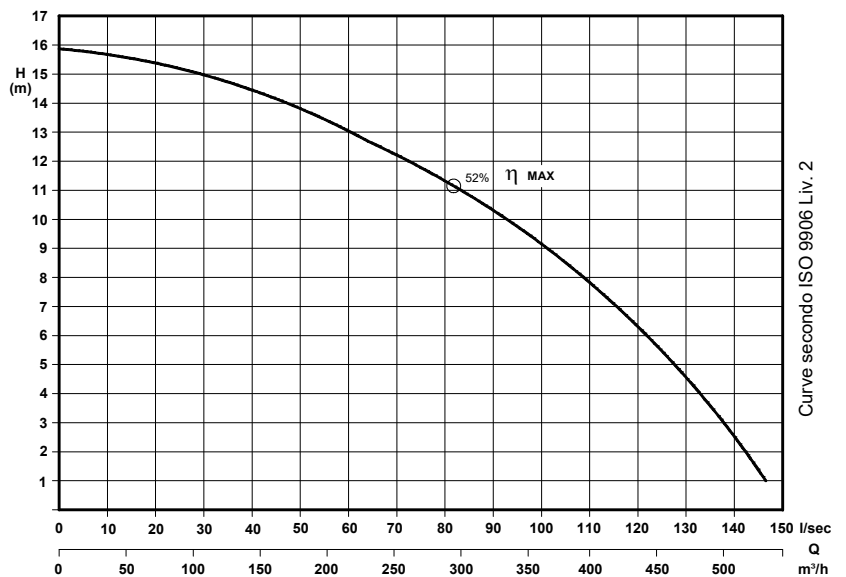
CURVA - Curve - Courbe		POMPA Pump Pompe	GIRI /Min - RPM - Tours/min.	POTENZA RESA NOMINALE Rated power Puissance nominale (Pn)	ASSORBIMENTO NOMINALE Rated current Intensité nominale 400 V.	FATTORE DI POTENZA Power factor Facteur de puissance	TENSIONE - Voltage	CAVO - Cable	SONDE TERMICHE Thermal control - Thermosondes	SENSORE INFILTRAZIONE Moisture sensor Detecteur de infiltration	PESO - Weight - Poids	INSTALLAZIONE - Installation	F = FISSA - Fixed - Fixe	M = MOBILE - Mobile - Portable	T = CAMERA SECCA - Dry pit -
N°				kW	A	Cos. φ	3~ 50 Hz	H07RNF 10m			Kg	F	M	T	
1	RS 1522/6 - 3374 K11		960	22	46	0,81	400/700 V.	(2) 4G6 + (1) 4G1,5	●	○	215	○	○	○	

● Di serie - Standard      ○ A richiesta - On request - A la demande

\* Sistema di raffreddamento con circolazione forzata di liquido refrigerante - Cooling system with forced circulation of cooling liquid  
 - Système de refroidissement à circulation forcée du liquide réfrigérant



**PASSAGGIO LIBERO**  
**Free passage - Section de passage**  
**120 mm**



P<sub>2</sub> - Potenza resa - Shaft power - Puissance sur arbre

COSTRUZIONE - Materials - Matériaux	
Fusioni principali Principal parts Parts principal	Ghisa Cast iron - Fonte GG 25
Girante Impeller - Roue	Ghisa Cast iron - Fonte GG 500
Albero - Shaft - Arbre	AISI 420
Viteria - Screws - Vis	AISI 304
Motore - Motor - Moteur	IP68
Classe isolamento - Insulating class	: F

#### TENUTE MECCANICHE - Mechanical seals - Garniture mécanique

Doppia tenuta meccanica in bagno d'olio - Double mechanical seals in oil bath - Double garniture mécanique en chambre d'huile  
 Superiore - Upper - Supérieur : Grafite/Allumina - Graphite/Alumina  
 Inferiore - Lower - Inferieur : Carburo di silicio - Silicon carbide

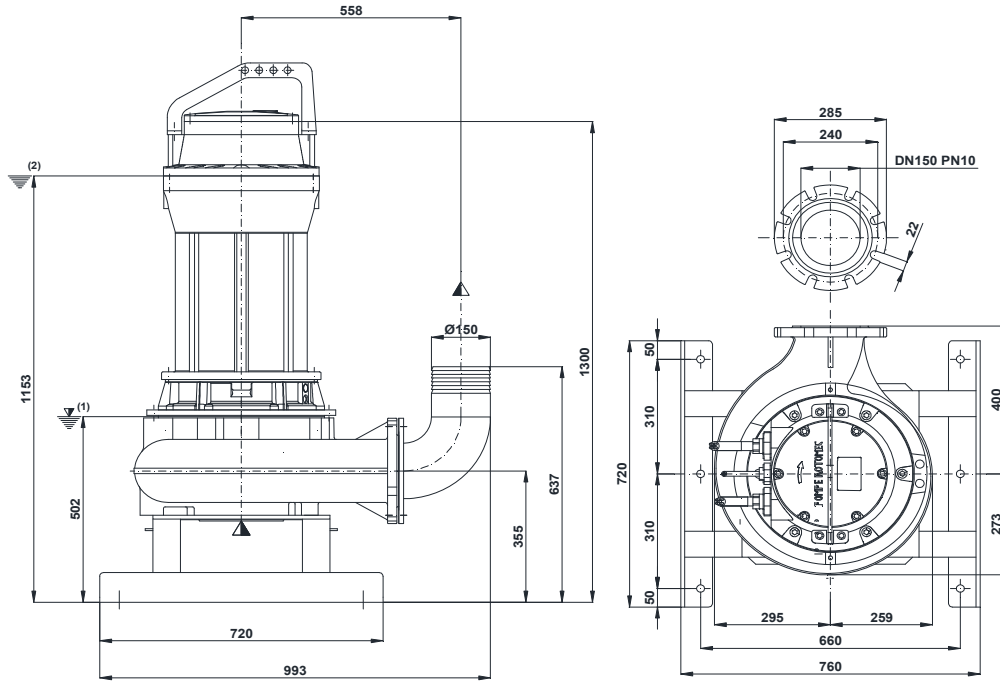
Max. temperatura liquido: 40°C - Max liquid temp. 40°C

Max profondità di installazione - Max installation depth

Max profondità d'installazione = 20m.

**INSTALLAZIONE MOBILE - *Mobile installation - Installation portable***

**M**

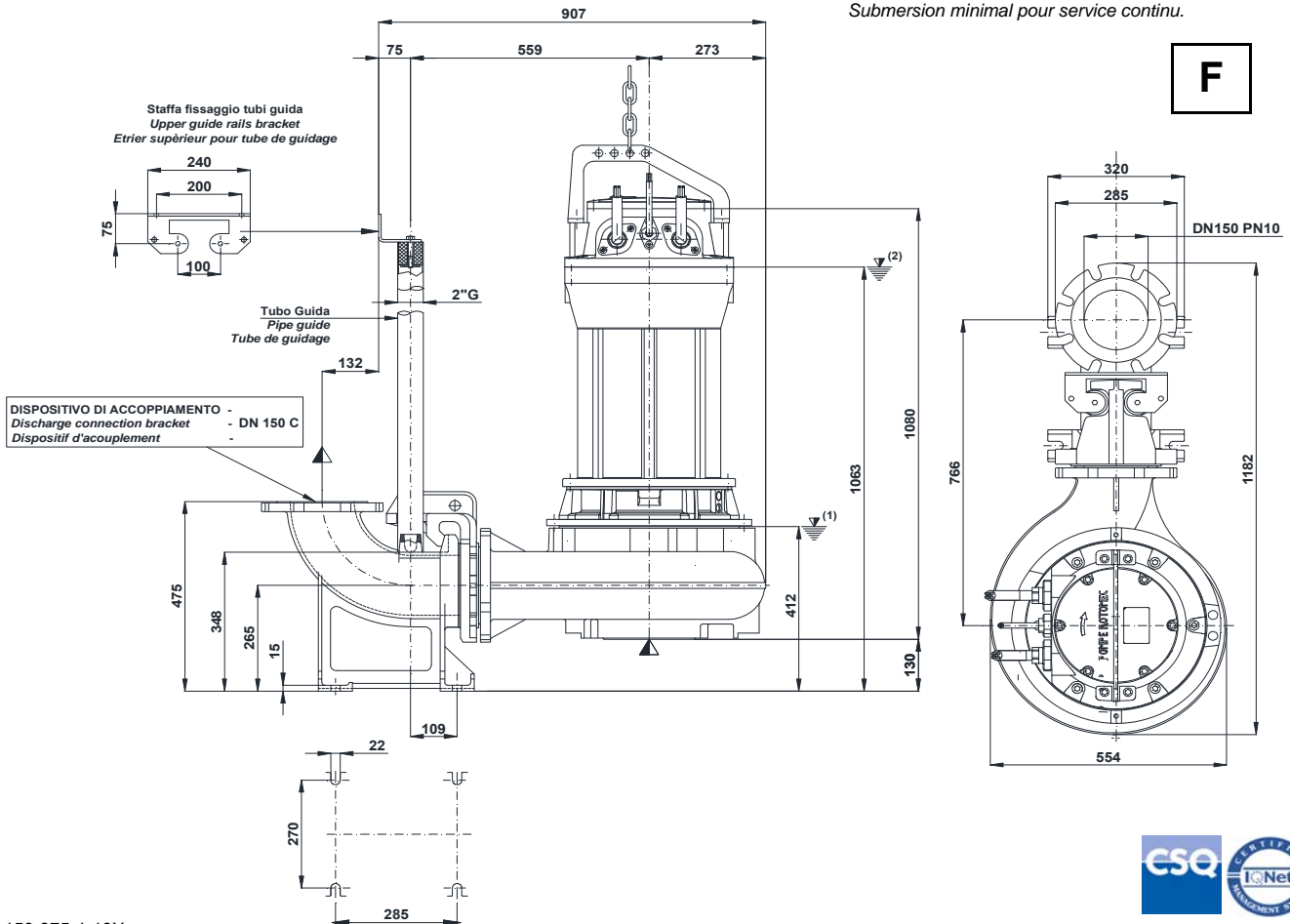


(1) Livello minimo di arresto per funzionamento automatico.  
 Lowest shut-of level for automatic control.  
 Point d'arrêt plus bas pour service automatiques.

**INSTALLAZIONE FISSA - *Fixed installation - Installation fixe***

(2) Sommergenza minima per funzionamento continuo.  
 Minimum covering level for continuous service.  
 Submersion minimal pour service continuu.

**F**





# POMPE ROTOMECC

## RS 1522M-32.6

### DN 150

### 960 rpm

**Pompe sommergibili con girante arretrata a vortice**  
**Submersible pumps with vortex impeller**  
**Electropompes submersibles avec roue vortex**



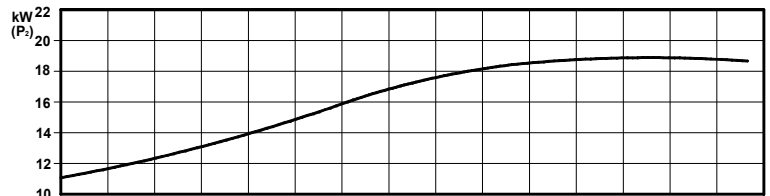
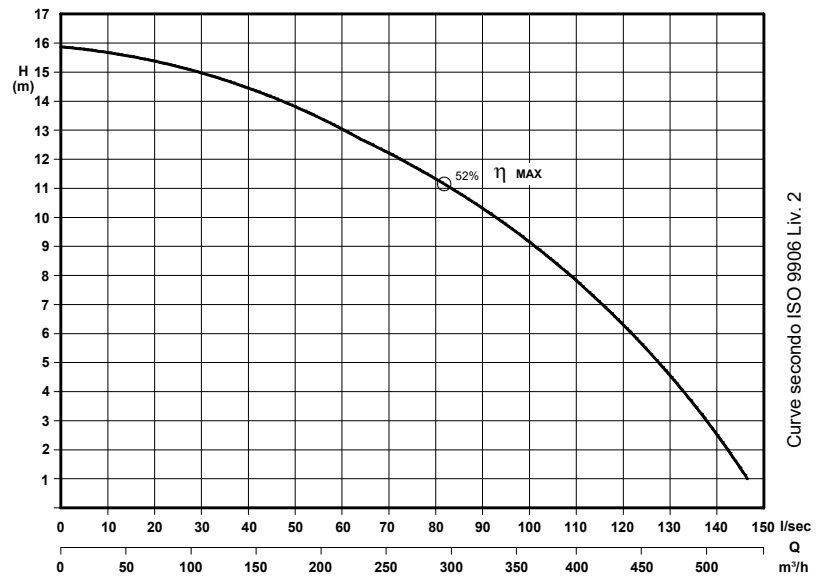
CURVA - Curve - Courbe		POMPA Pump Pompe	GIRI /Min - RPM - Tours/min.	POTENZA RESA NOMINALE Rated power Puissance nominale (Pn)	ASSORBIMENTO NOMINALE Rated current Intensité nominale 400 V.	FATTORE DI POTENZA Power factor Facteur de puissance	TENSIONE - Voltage	CAVO - Cable	SONDE TERMICHE Thermal control - Thermosondes	SENSORE INFILTRAZIONE Moisture sensor Detecteur de infiltration	PESO - Weight - Poids	INSTALLAZIONE - Installation F = FISSA - Fixed - Fixe M = MOBILE - Mobile - Portable
N°			kW	A	Cos. φ	3~ 50 Hz	H07RNF 10m				Kg	F M
1	RS 1522M/6 - 3374 K11		960	22	46	0,81	400/700 V.	(2) 4G6 + (1) 4G1,5	●	○	215	○ ○

● Di serie - Standard

○ A richiesta - On request - A la demande



**PASSAGGIO LIBERO**  
**Free passage - Section de passage**  
**120 mm**



P2 - Potenza resa - Shaft power - Puissance sur arbre

Curve secondo ISO 9906 Liv. 2

COSTRUZIONE - Materials - Matériaux	
Fusioni principali Principal parts - Parts principal	Ghisa Cast iron - Fonte GG 25
Girante Impeller - Roue	Ghisa Cast iron - Fonte GG 500
Albero - Shaft - Arbre	AISI 420
Viteria - Screws - Vis	AISI 304
Motore - Motor - Moteur : IP68	
Classe isolamento - Insulating class : F	

### TENUTE MECCANICHE - Mechanical seals - Garniture mécanique

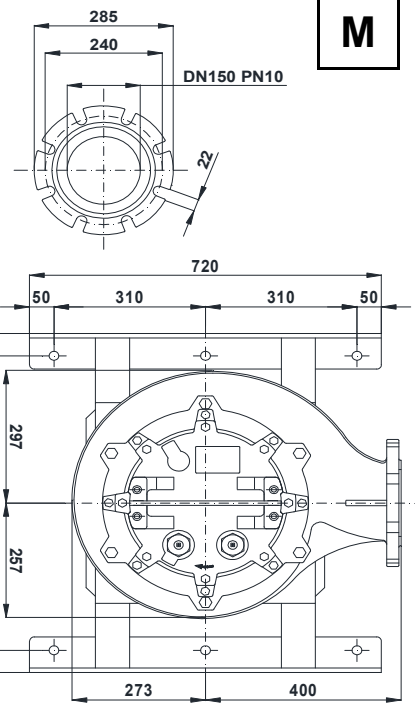
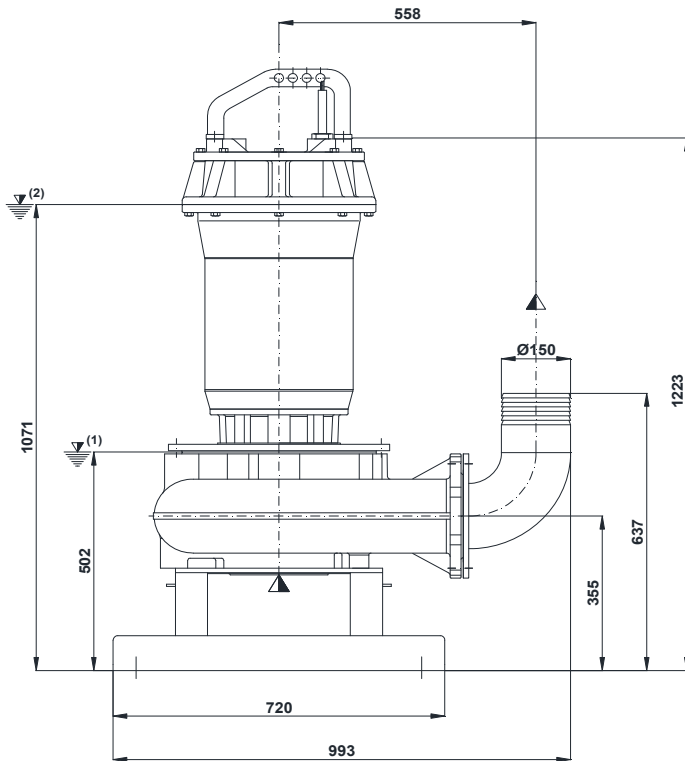
Doppia tenuta meccanica in bagno d'olio - Double mechanical seals in oil bath - Double garniture mécanique en chambre d'huile  
 Superiore - Upper - Supérieur : Grafite/Allumina - Graphite/Alumina  
 Inferiore - Lower - Inferieur : Carburo di silicio - Silicon carbide

Max. temperatura liquido: 40°C - Max liquid temp. 40°C

Max profondità di installazione - Max installation depth  
 Max profondità d'installazione = 20m.



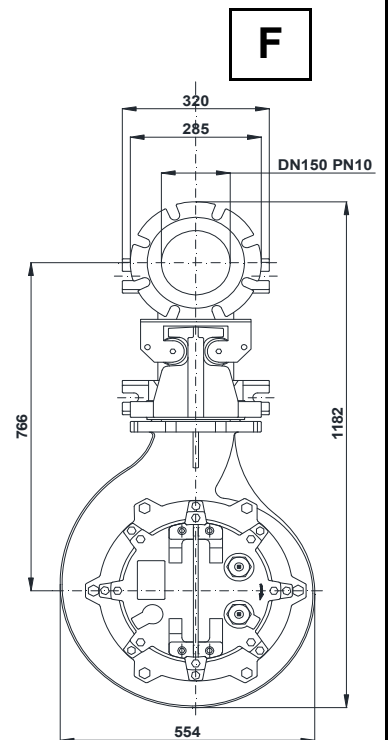
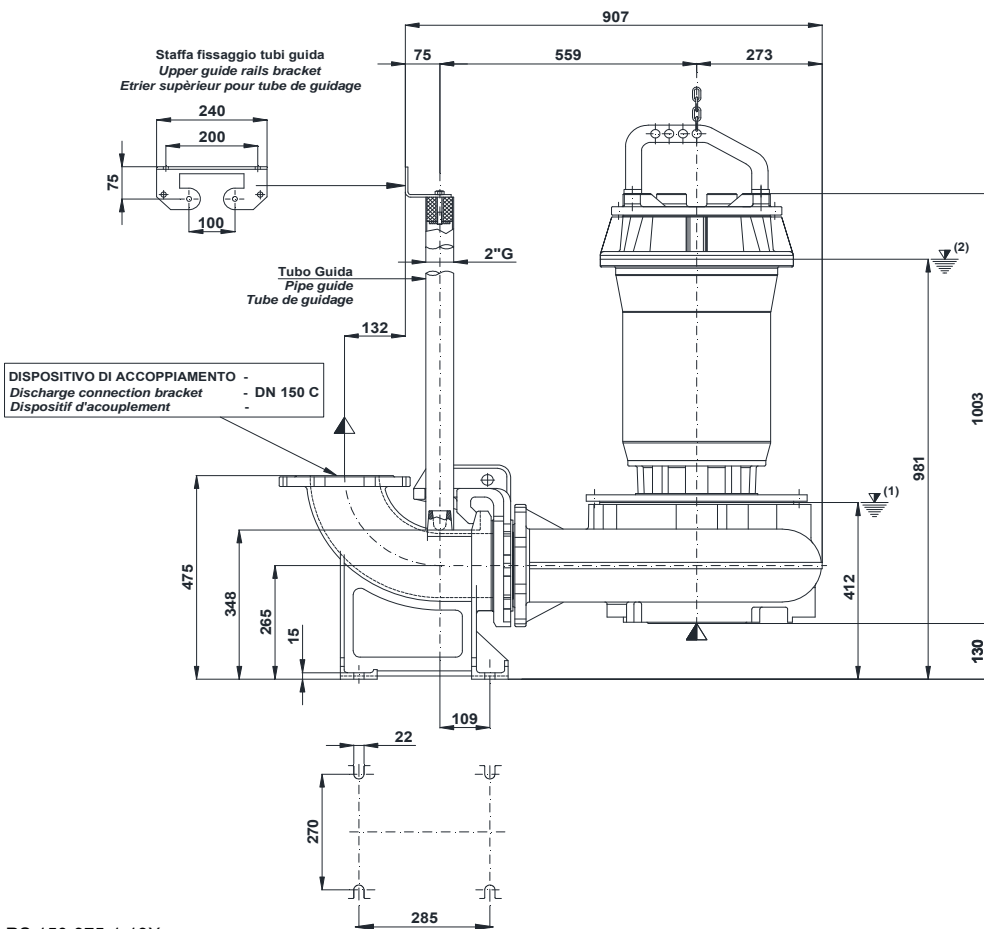
**INSTALLAZIONE MOBILE - *Mobile installation - Installation portable***



(1) Livello minimo di arresto per funzionamento automatico.  
*Lowest shut-of level for automatic control.*  
*Point d'arrêt bas pour service automatiques.*

**INSTALLAZIONE FISSA - *Fixed installation - Installation fixe***

(2) Sommergenza minima per funzionamento continuo.  
*Minimum covering level for continuous service.*  
*Submersion minimal pour service continu.*



DISPOSITIVO DI ACCOPPIAMENTO -  
*Discharge connection bracket - DN 150 C*  
*Dispositif d'accouplement*

Staffa fissaggio tubi guida  
*Upper guide rails bracket*  
*Etrier supérieur pour tube de guidage*

Tubo Guida  
*Pipe guide*  
*Tube de guidage*



# POMPE ROTOMECC

## RS 1506-20.4

### DN 150

### 1450 rpm

Pompe sommergibili con girante arretrata a vortice  
*Submersible pumps with vortex impeller*  
*Electropompes submersibles avec roue vortex*



N°	CURVA - Curve - Courbe	POMPA Pump Pompe	GIRI/Min - RPM - Tours/min.	POTENZA RESA NOMINALE Rated power Puissance nominale	ASSORBIMENTO NOMINALE Rated current Intensité nominale	FATTORE DI POTENZA Power factor Facteur de puissance	TENSIONE - Voltage	CAVO - Cable	SONDE TERMICHE Thermal control - Thermosondes	SENSORE INFILTRAZIONE Moisture sensor Detecteur de infiltration	PESO - Weight - Poids	INSTALLAZIONE - Installation		
												F	M	T
1	RS 1506 - 2215F3		1450	6	13,5	0,82	400 V.	H07RNF 10m (1) 4G2,5 ● (1) 7G2,5 ■	○	○	135	○	○	○*

● Di serie - Standard

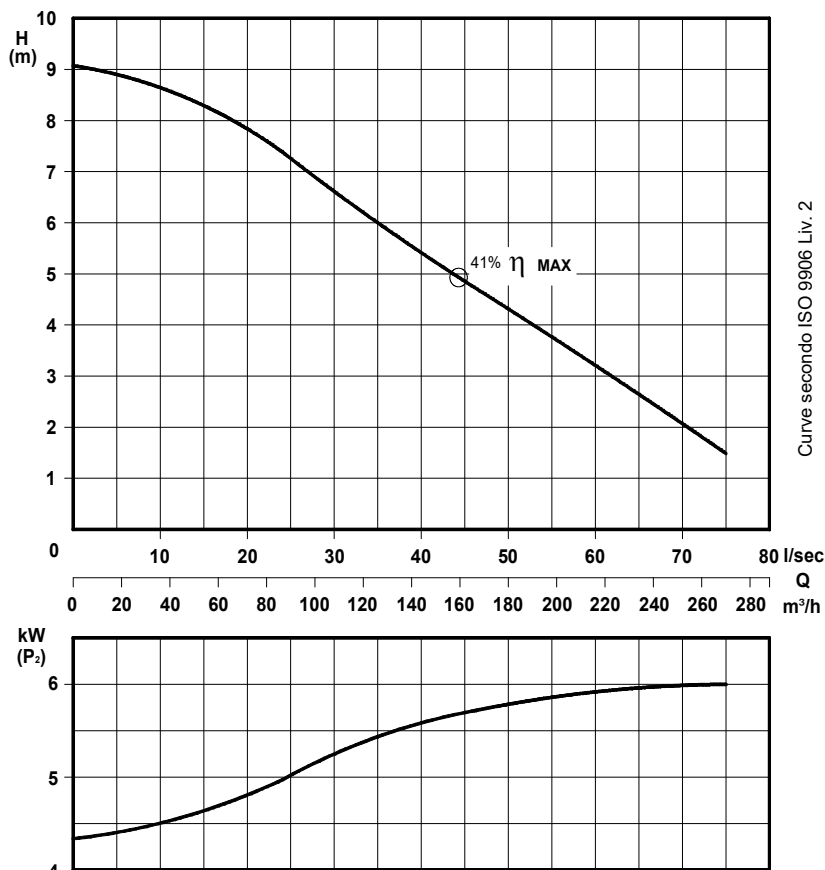
■ Con protezioni - With protections - Avec sondes

○ A richiesta - On request - A la demande

\* Con limitazioni di potenza e servizio; consultare ns. ufficio commerciale - Limited rated power contact sales office - Puissance limitée

**PASSAGGIO LIBERO**

Free passage - Section de passage  
**125 mm**



Curve secondo ISO 9906 Liv. 2

P2 - Potenza resa - Shaft power - Puissance sur arbre

**COSTRUZIONE - Materials - Matériaux**

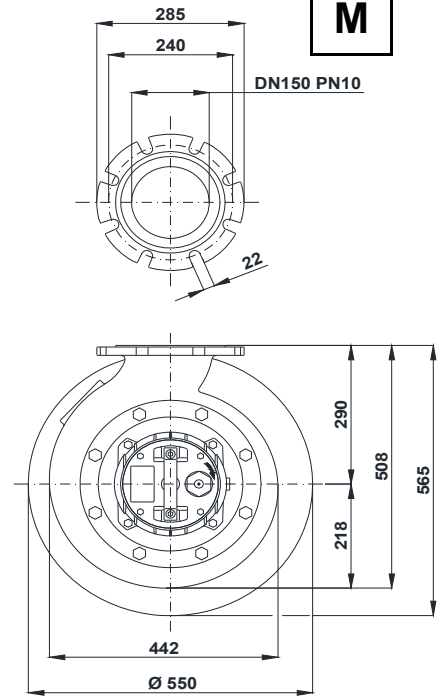
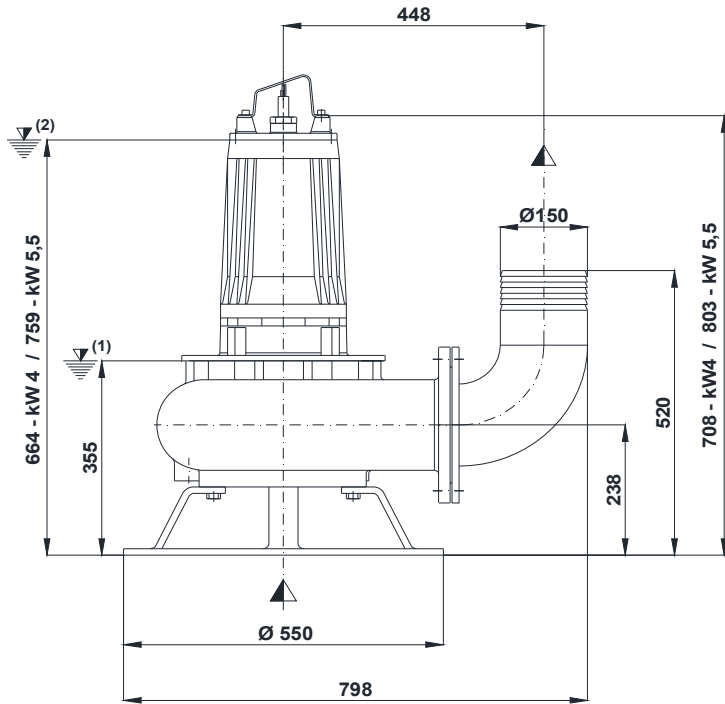
Fusioni principali Principal parts Parts principal	Ghisa Cast iron - Fonte GG 25
Girante Impeller - Roue	Ghisa Cast iron - Fonte GG 25
Albero - Shaft - Arbre	AISI 420
Viteria - Screws - Vis	AISI 304
Motore - Motor - Moteur : IP68	
Classe isolamento - Insulating class : F	

**TENUTE MECCANICHE - Mechanical seals - Garniture mécanique**

Doppia tenuta meccanica in bagno d'olio - Double mechanical seals in oil bath - Double garniture mécanique en chambre d'huile  
 Superiore - Upper - Supérieur : Grafite/Allumina - Graphite/Alumina  
 Inferiore - Lower - Inferieur : Carburo di silicio - Silicon carbide  
 Max. temperatura liquido: 40°C - Max liquid temp. 40°C

Max profondità di installazione - Max installation depth  
 Max profondità d'installazione = 20m.

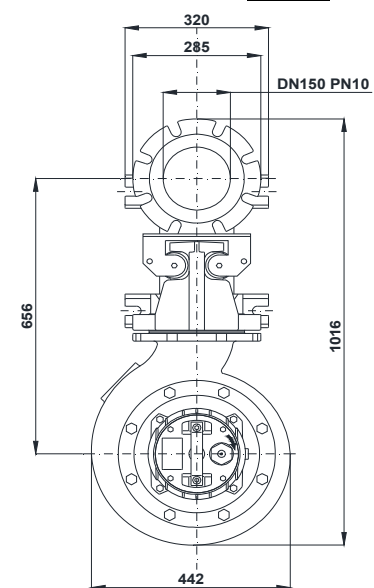
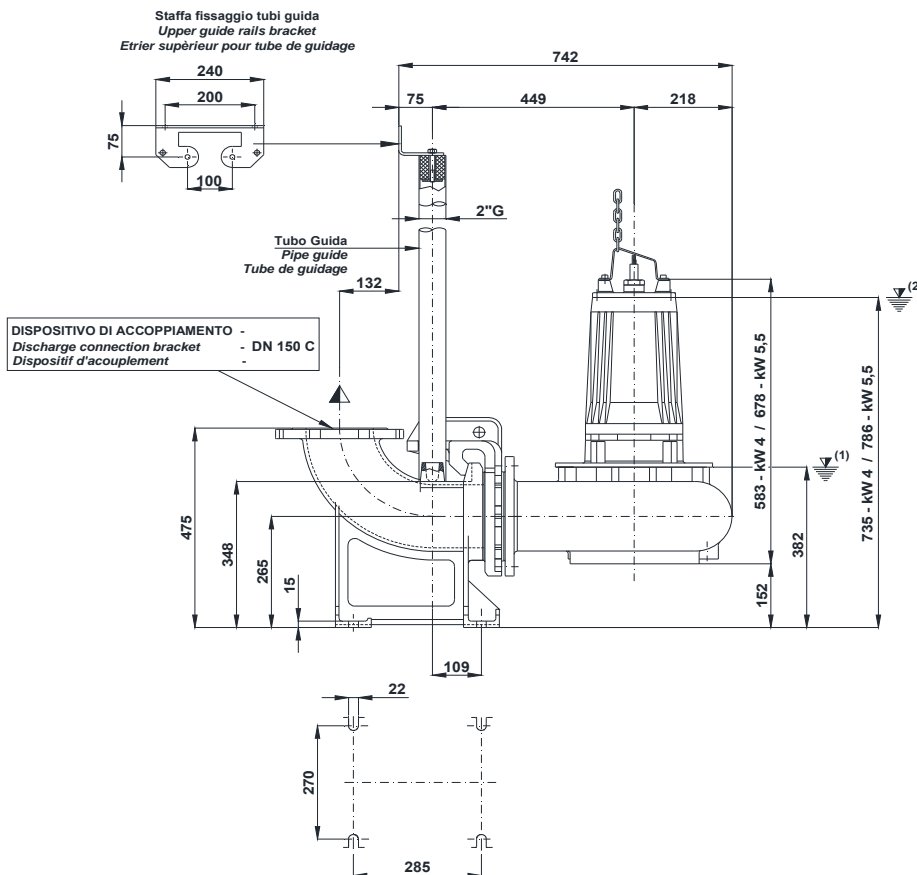
**INSTALLAZIONE MOBILE - *Mobile installation - Installation portable***



(1) Livello minimo di arresto per funzionamento automatico.  
 Lowest shut-of level for automatic control.  
 Point d'arrêt plus bas pour service automatiques.

(2) Sommergenza minima per funzionamento continuo.  
 Minimum covering level for continuous service.  
 Submersion minimal pour service continu.

**INSTALLAZIONE FISSA - *Fixed installation - Installation fixe***





# POMPE ROTOMECC

**RS 1507 ÷ 1509-21.4**

**DN 150 1450 rpm**

Pompe sommergibili con girante arretrata a vortice  
*Submersible pumps with vortex impeller*  
*Electropompes submersibles avec roue vortex*



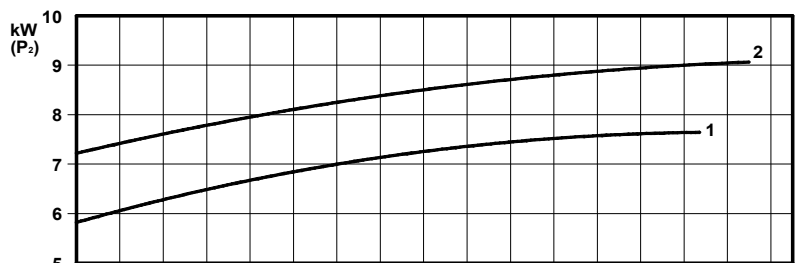
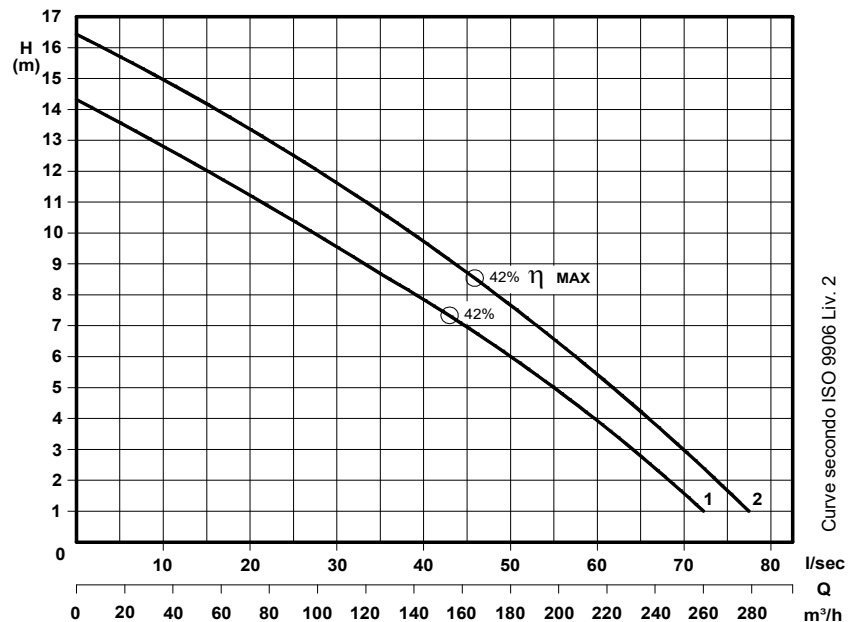
CURVA - Curve - Courbe		POMPA Pump Pompe		GIRI /Min - RPM - Tours/min.	POTENZA RESA NOMINALE Rated power Puissance nominale (P <sub>n</sub> )	ASSORBIMENTO NOMINALE Rated current Intensité nominale 400 V.	FATTORE DI POTENZA Power factor Facteur de puissance	TENSIONE - Voltage	CAVO - Cable	SONDE TERMICHE Thermal control Thermosondes	SENSORE INFILTRAZIONE Moisture sensor Detecteur de infiltration	PESO - Weight - Poids	INSTALLAZIONE - Installation F = FISSA - Fixed - Fixe M = MOBILE - Mobile - CAMERA SECCA - Dry pit - Chambre sèche T =			
N°		kW	A	Cos. φ	3~ 50 Hz	H07RNF 10m						Kg	F	M	T	
1	RS 1507 - 2258 N8	7,5	16,5	0,85	400/700 V.	(1) 10G2,5	●	○	184	○	○	○	○	○	○	○
2	RS 1509 - 2265 N4	9,2	19,8													

● Di serie - Standard      ○ A richiesta - On request - A la demande

\* Con limitazioni di potenza e servizio; consultare ns. ufficio commerciale - Limited rated power contact sales office - Puissance limitée



**PASSAGGIO LIBERO**  
*Free passage - Section de passage*  
**130 mm**



P<sub>2</sub> - Potenza resa - Shaft power - Puissance sur arbre

Curve secondo ISO 9906 Liv. 2

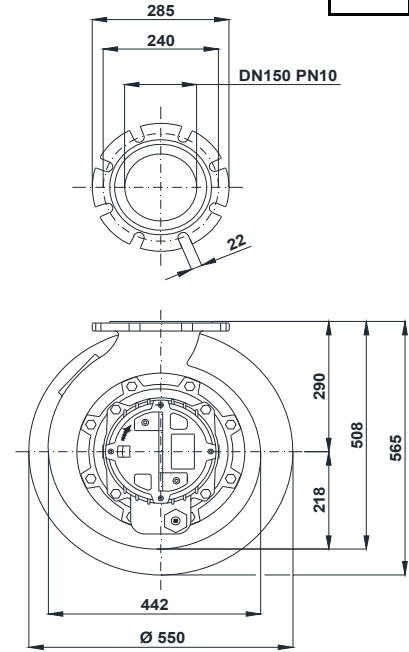
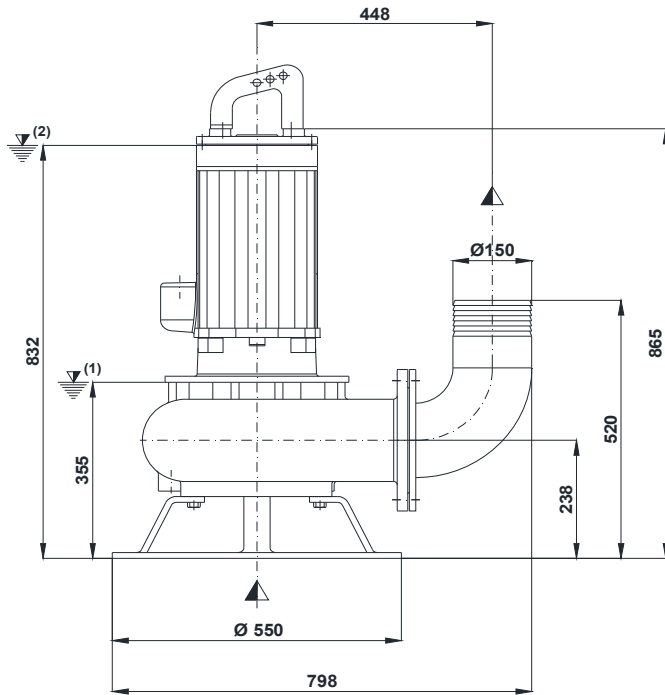
COSTRUZIONE - Materials - Matériaux	
Fusioni principali Principal parts Parts principal	Ghisa Cast iron - Fonte GG 25
Girante Impeller - Roue	Ghisa Cast iron - Fonte GG 25
Albero - Shaft - Arbre	AISI 420
Viteria - Screws - Vis	AISI 304
Motore - Motor - Moteur	: IP68
Classe isolamento - Insulating class	: F

### TENUTE MECCANICHE - Mechanical seals - Garniture mécanique

Doppia tenuta meccanica in bagno d'olio - Double mechanical seals in oil bath - Double garniture mécanique en chambre d'huile  
 Superiore - Upper - Supérieur : Grafite/Allumina - Graphite/Alumina  
 Inferiore - Lower - Inferieur : Carburo di silicio - Silicon carbide  
 Max. temperatura liquido: 40°C - Max liquid temp. 40°C  
 Max profondità di installazione - Max installation depth  
 Max profondità d'installazione = 20m.

**INSTALLAZIONE MOBILE - *Mobile installation - Installation portable***

**M**

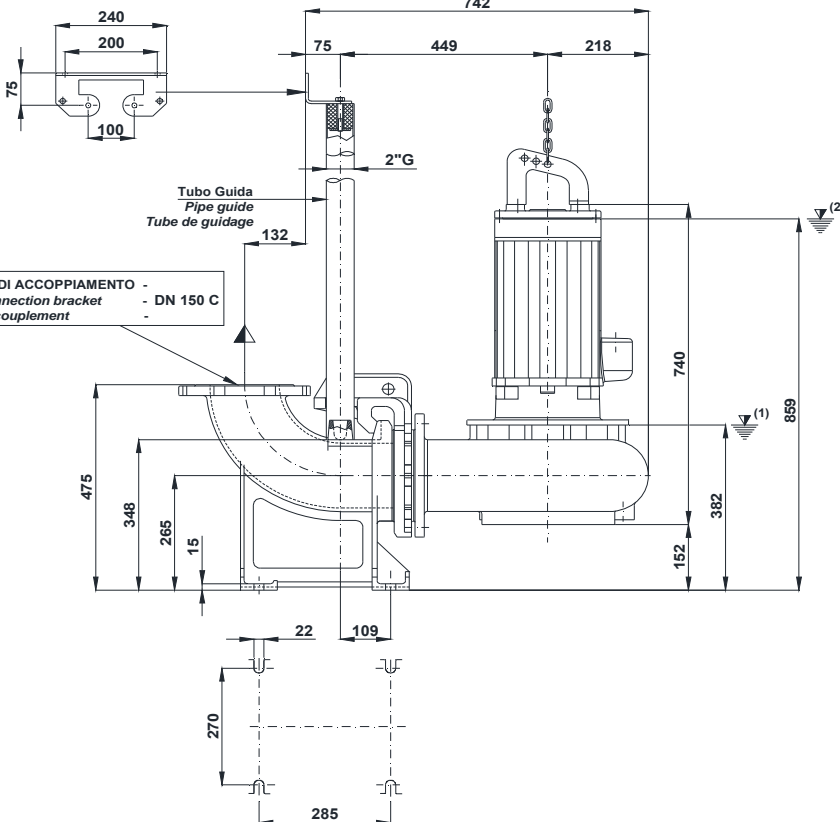


(1) Livello minimo di arresto per funzionamento automatico.  
 Lowest shut-of level for automatic control.  
 Point d'arrêt plus bas pour service automatiques.

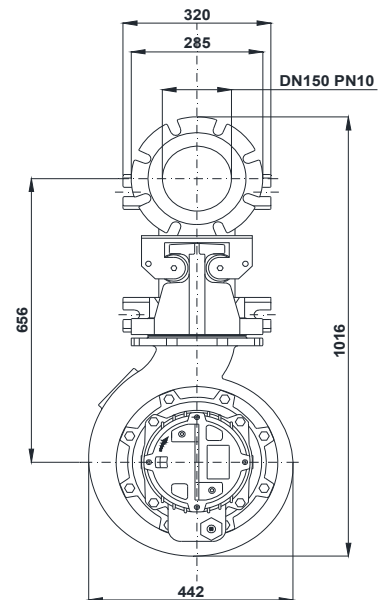
**INSTALLAZIONE FISSA - *Fixed installation - Installation fixe***

(2) Sommergenza minima per funzionamento continuo.  
 Minimum covering level for continuous service.  
 Submersion minimal pour service continu.

Staffa fissaggio tubi guida  
 Upper guide rails bracket  
 Etrier supérieur pour tube de guidage



**F**



DISPOSITIVO DI ACCOPIAMENTO -  
 Discharge connection bracket - DN 150 C  
 Dispositif d'accouplement

RS 150-280-1-19X



UNI EN ISO 9001 - 2015

Con riserva di variazioni tecniche e costruttive senza preavviso.

With reserve of technical and constructive variations without warning. Avec réserve de variations techniques et constructives sans préavis

**POMPE ROTOMECC s.r.l.** - 20063 CERNUSCO SUL NAVIGLIO (MI) - ITALY - Via Ponchielli, 1

Tel. +39.02.9211.0205 - +39.02.9233.0399 Fax +39.02.9211.0630 Sito Internet: [www.pomperotomec.it](http://www.pomperotomec.it) E-mail: [sales@pomperotomec.it](mailto:sales@pomperotomec.it)



# POMPE ROTOMECC

## RS 1511-22.4

### DN 150 1450 rpm

Pompe sommergibili con girante arretrata a vortice  
*Submersible pumps with vortex impeller*  
*Electropompes submersibles avec roue vortex*



N°	CURVA - Curve - Courbe	POMPA Pump Pompe	GIRI /Min - RPM - Tours/min.	POTENZA RESA NOMINALE	ASSORBIMENTO NOMINALE	FATTORE DI POTENZA	TENSIONE - Voltage	CAVO - Cable	SONDE TERMICHE	SENSORE INFILTRAZIONE	PESO - Weight - Poids	INSTALLAZIONE - Installation		
				Rated power Puissance nominale (P <sub>2</sub> )	Rated current Intensité nominale	Power factor Facteur de puissance			Thermosondes	Moisture sensor Detecteur de infiltration		F = FISSA - Fixed - Fixe	M = MOBILE - Mobile - Portable	T = CAMERA SECCA - Dry pit - Chambre sèche
1	RS 1511 - 2230 F4			kW	A	Cos. φ	3~ 50 Hz	H07RNF 10m			Kg	F	M	T
2	RS 1511 - 2240 F4	1450	11	23,5	0,85	400/700 V.	(1) 10G2,5	●	○	196	○	○	○*	

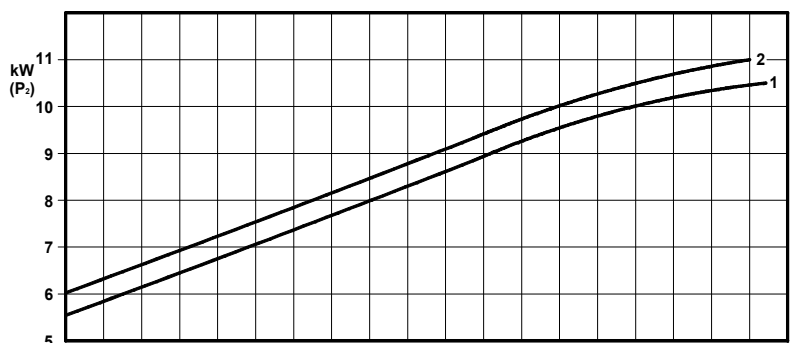
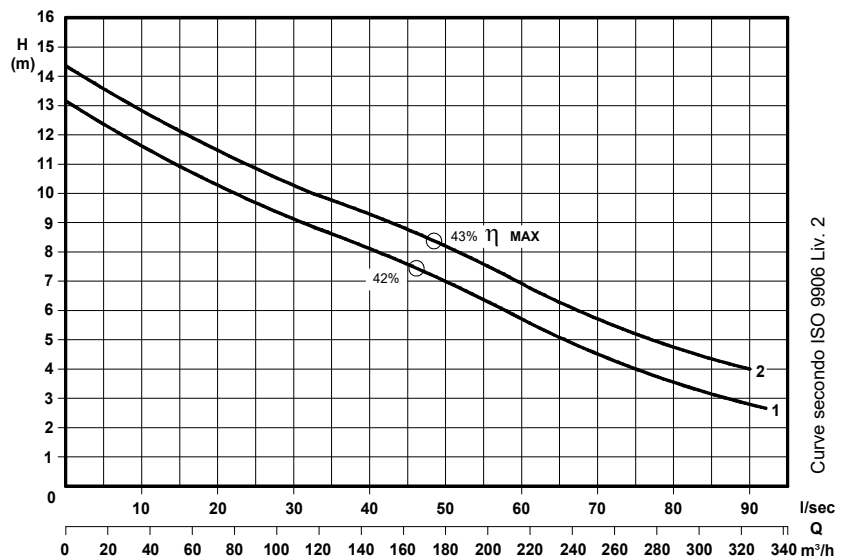
● Di serie - Standard      ○ A richiesta - On request - A la demande

\* Con limitazioni di potenza e servizio; consultare ns. ufficio commerciale - Limited rated power contact sales office - Puissance limitée



**PASSAGGIO LIBERO**

*Free passage - Section de passage*  
**130 mm**



P<sub>2</sub> - Potenza resa - Shaft power - Puissance sur arbre

#### COSTRUZIONE - Materials - Matériaux

Fusioni principali <i>Principal parts</i> <i>Parts principal</i>	Ghisa Cast iron - Fonte GG 25
Girante <i>Impeller - Roue</i>	Ghisa Cast iron - Fonte GS 500
Albero - Shaft - Arbre	AISI 420
Viteria - Screws - Vis	AISI 304
Motore - Motor - Moteur	: IP68
Classe isolamento - Insulating class	: F

#### TENUTE MECCANICHE - Mechanical seals - Garniture mécanique

Doppia tenuta meccanica in bagno d'olio - *Double mechanical seals in oil bath - Double garniture mécanique en chambre d'huile*  
 Superiore - Upper - Superieur : Grafite/Allumina - *Graphite/Alumina*  
 Inferiore - Lower - Inferieur : Carburo di silicio - *Silicon carbide*  
 Max. temperatura liquido: 40°C - *Max liquid temp. 40°C*

Max profondità di installazione - *Max installation depth*  
 Max profondità d'installazione = 20m.





# POMPE ROTOMECC

**RS 1513÷1515-23.4**

**DN 150 1450 rpm**

Pompe sommergibili con girante arretrata a vortice  
*Submersible pumps with vortex impeller*  
*Electropompes submersibles avec roue vortex*



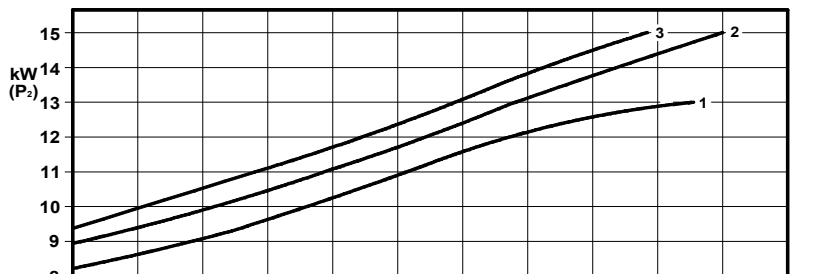
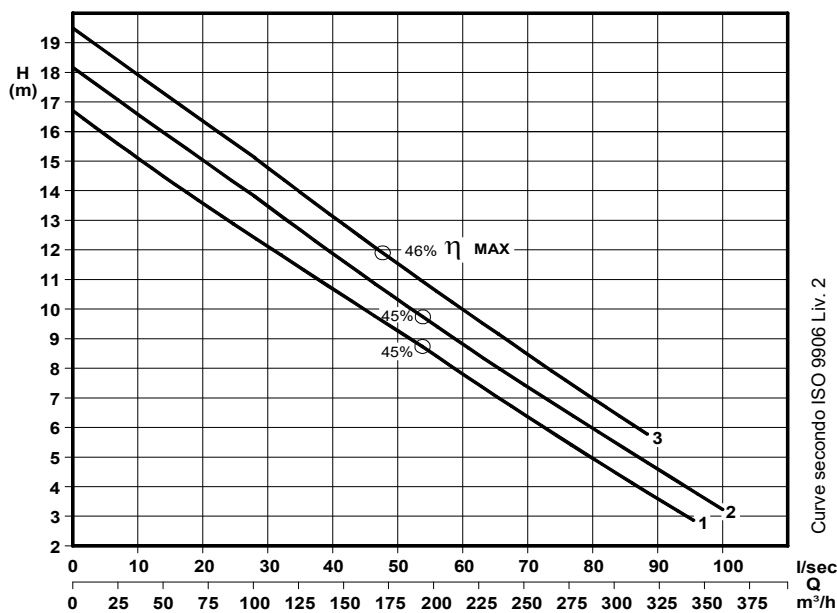
N°	CURVA - Curve - Courbe	POMPA Pump Pompe	GIRI /Min - RPM - Tours/min.		POTENZA RESA NOMINALE Rated power Puissance nominale (P <sub>n</sub> )		ASSORBIMENTO NOMINALE Rated current Intensité nominale 400 V.		FATTORE DI POTENZA Power factor Facteur de puissance		TENSIONE - Voltage	CAVO - Cable	SONDE TERMICHE Thermal control - Thermosondes	SENSORE INFILTRAZIONE Moisture sensor Detecteur de infiltration	PESO - Weight - Poids	INSTALLAZIONE - Installation																		
			kW	A	Cos. φ	3~ 50 Hz	H07RNF 10m	Kg	F	M						T																		
1	RS 1513 - 2245 F4	1450	13,5	28	0,87	400/700 V.	(1) 10G2,5	●	○	220	○	○	○	○	○	○	○	○	○															
2	RS 1515 - 2255 F4		15	30																○	○	○	○	○	○	○	○	○	○	○	○	○	○	○
3	RS 1515 - 2265 F4																																	

● Di serie - Standard      ○ A richiesta - On request - A la demande

\* Con limitazioni di potenza e servizio; consultare ns. ufficio commerciale - Limited rated power contact sales office - Puissance limitée



**PASSAGGIO LIBERO**  
*Free passage - Section de passage*  
**130 mm**



P<sub>2</sub> - Potenza resa - Shaft power - Puissance sur arbre

Curve secondo ISO 9906 Liv. 2

### COSTRUZIONE - Materials - Matériaux

Fusioni principali <i>Principal parts</i> <i>Parts principal</i>	Ghisa Cast iron - Fonte GG 25
Girante <i>Impeller - Roue</i>	Ghisa Cast iron - Fonte GS 500
Albero - Shaft - Arbre	AISI 420
Viteria - Screws - Vis	AISI 304
Motore - Motor - Moteur	IP68
Classe isolamento - Insulating class	F

### TENUTE MECCANICHE - Mechanical seals - Garniture mécanique

Doppia tenuta meccanica in bagno d'olio - Double mechanical seals in oil bath - Double garniture mécanique en chambre d'huile  
 Superiore - Upper - Supérieur : Grafite/Allumina - Graphite/Alumina  
 Inferiore - Lower - Inferieur : Carburo di silicio - Silicon carbide  
 Max. temperatura liquido: 40°C - Max liquid temp. 40°C  
 Max profondità di installazione - Max installation depth  
 Max profondità d'installazione = 20m.







# POMPE ROTOMECC

## RS 1518-24.4

### DN 150 1450 rpm

Pompe sommergibili con girante arretrata a vortice  
*Submersible pumps with vortex impeller*  
*Electropompes submersibles avec roue vortex*



N°	CURVA - Curve - Courbe	POMPA Pump Pompe	GIRI /Min - RPM - Tours/min.	POTENZA RESA NOMINALE	ASSORBIMENTO NOMINALE	FATTORE DI POTENZA	TENSIONE - Voltage	CAVO - Cable	SONDE TERMICHE	SENSORE INFILTRAZIONE	PESO - Weight - Poids	INSTALLAZIONE - Installation		
				Rated power Puissance nominale (P <sub>n</sub> )	Rated current Intensité nominale	Power factor Facteur de puissance			Thermal control - Thermosondes	Moisture sensor Detecteur de infiltration		F = FISSA - Fixed - Fixe	M = MOBILE - Mobile - Portable	T = CAMERA SECCA - Dry pit - Chambre sèche
1	RS 1518 - 2274 F4		1450	18,5 kW	39 A	0,87	3~ 50 Hz	H07RNF 10m			230 Kg	F	M	T
2	RS 1518 - 2279 F4						400/700 V.	(1) 10G2,5	●	○		○	○	○*

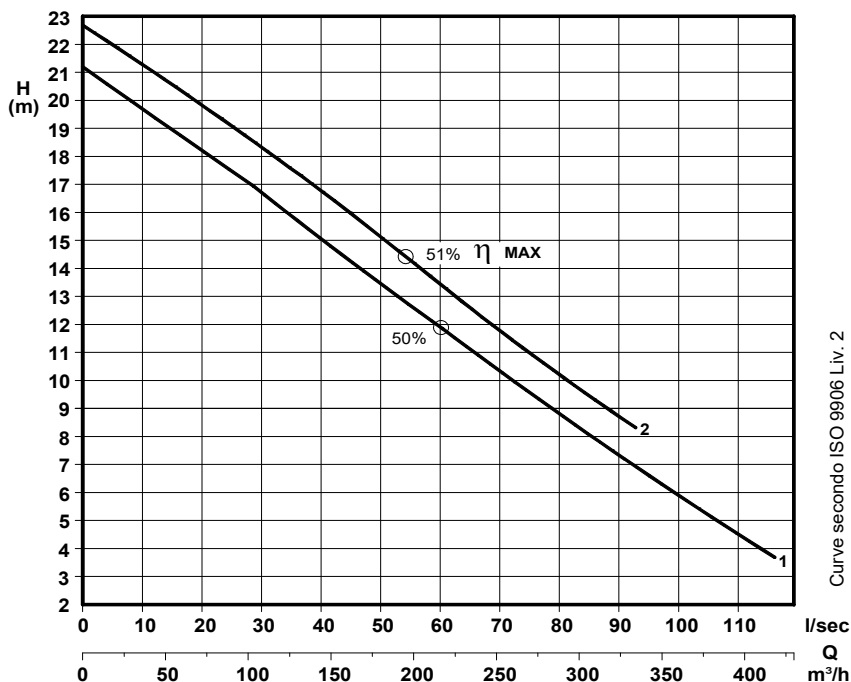
● Di serie - Standard

○ A richiesta - On request - A la demande

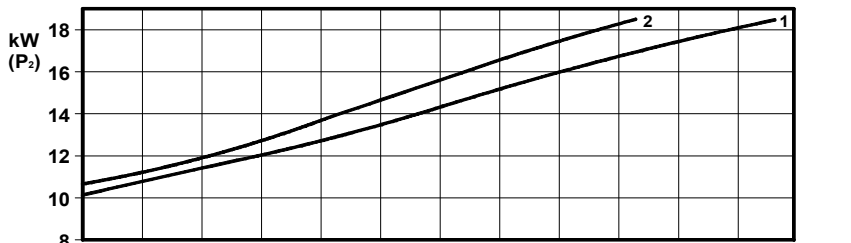
\* Con limitazioni di potenza e servizio; consultare ns. ufficio commerciale - Limited rated power contact sales office - Puissance limitée



**PASSAGGIO LIBERO - Free passage**  
**Sèction de passage 120 mm**



Curve secondo ISO 9906 Liv. 2



P<sub>2</sub> - Potenza resa - Shaft power - Puissance sur arbre

COSTRUZIONE - Materials - Matériaux	
Fusioni principali Principal parts Parts principal	Ghisa Cast iron - Fonte GG 25
Girante Impeller - Roue	Ghisa Cast iron - Fonte GS 500
Albero - Shaft - Arbre	AISI 420
Viteria - Screws - Vis	AISI 304
Motore - Motor - Moteur : IP68	
Classe isolamento - Insulating class : F	

### TENUTE MECCANICHE - Mechanical seals - Garniture mécanique

Doppia tenuta meccanica in bagno d'olio - Double mechanical seals in oil bath - Double garniture mécanique en chambre d'huile  
 Superiore - Upper - Supérieur : Grafite/Allumina - Graphite/Alumina  
 Inferiore - Lower - Inferieur : Carburo di silicio - Silicon carbide  
 Max. temperatura liquido: 40°C - Max liquid temp. 40°C

Max profondità di installazione - Max installation depth  
 Max profondità d'installazione = 20m.





# POMPE ROTOMECC

## RS 1530-25.4

### DN 150

### 1450 rpm

Pompe sommergibili con girante arretrata a vortice

Submersible pumps with vortex impeller

Electropompes submersibles avec roue vortex



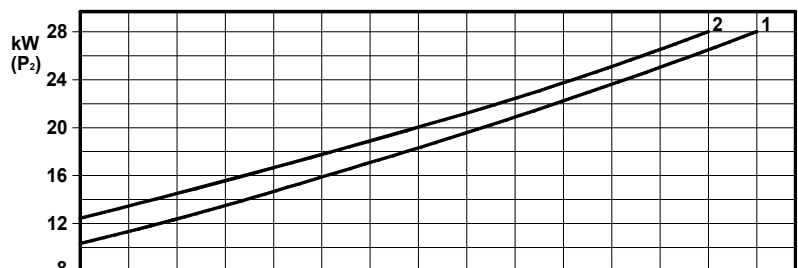
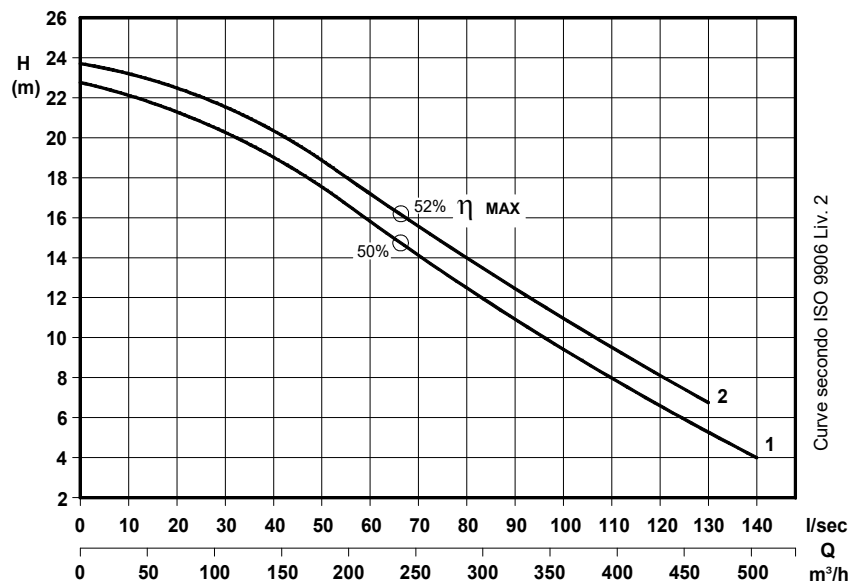
CURVA - Courbe		POMPA Pump Pompe	GIRI /Min - RPM - Tours/min.	POTENZA RESA NOMINALE Rated power Puissance nominale (P <sub>2</sub> )	ASSORBIMENTO NOMINALE Rated current Intensité nominale 400 V.	FATTORE DI POTENZA Power factor Facteur de puissance	TENSIONE - Voltage	CAVO - Cable	SONDE TERMICHE Thermal control - Thermosondes	SENSORE INFILTRAZIONE Moisture sensor Detecteur de infiltration	PESO - Weight - Poids	INSTALLAZIONE - Installation F = FISSA - Fixed - Fixe M = MOBILE - Mobile - Portable	
N°				kW	A	Cos. φ	3~ 50 Hz	H07RNF 10m			Kg	F	M
1	RS 1530 - 2270 E	1450	30	54	0,87	400/700 V.	(2) 4G6 + (1) 4G1,5	●	○	360	○	○	
2	RS 1530 - 2279 E												

● Di serie - Standard

○ A richiesta - On request - A la demande



**PASSAGGIO LIBERO**  
Free passage - Section de passage  
**130 mm**



P<sub>2</sub> - Potenza resa - Shaft power - Puissance sur arbre

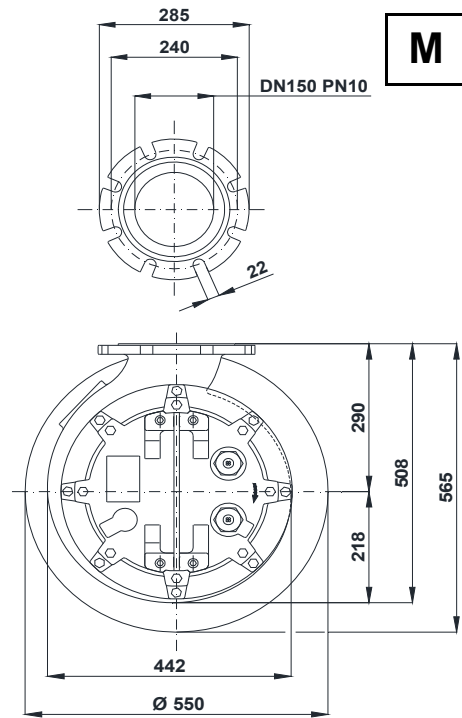
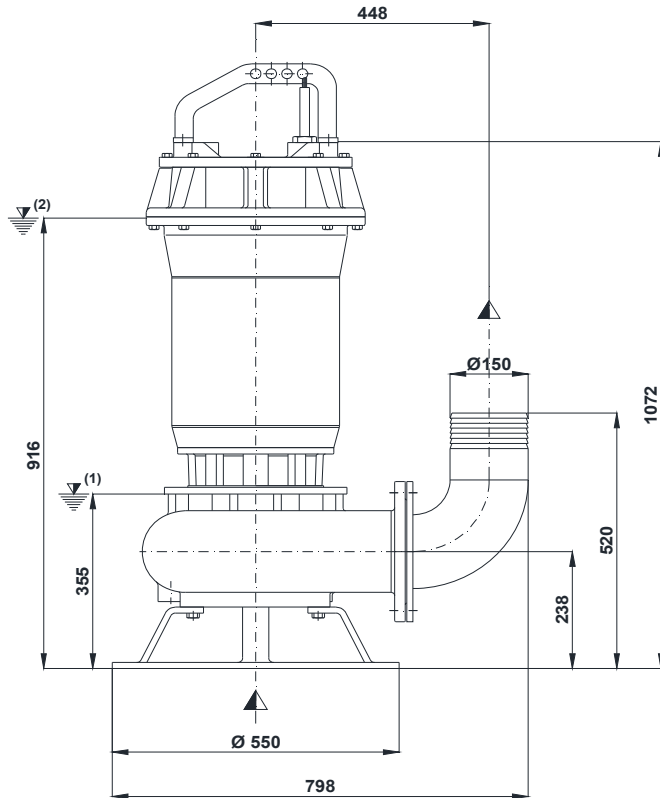
COSTRUZIONE - Materials - Matériaux	
Fusioni principali Principal parts Parts principal	Ghisa Cast iron - Fonte GG 25
Girante Impeller - Roue	Ghisa Cast iron - Fonte GG 25
Albero - Shaft - Arbre	AISI 420
Viteria - Screws - Vis	AISI 304
Motore - Motor - Moteur	: IP68
Classe isolamento - Insulating class	: F

### TENUTE MECCANICHE - Mechanical seals - Garniture mécanique

Doppia tenuta meccanica in bagno d'olio - Double mechanical seals in oil bath - Double garniture mécanique en chambre d'huile  
Superiore - Upper - Supérieur : Grafite/Allumina - Graphite/Alumina  
Inferiore - Lower - Inferieur : Carburo di silicio - Silicon carbide  
Max. temperatura liquido: 40°C - Max liquid temp. 40°C

Max profondità di installazione - Max installation depth  
Max profondità d'installazione = 20m.

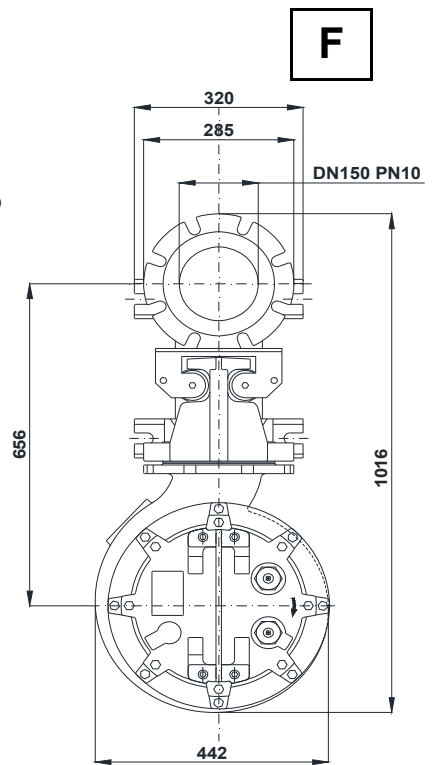
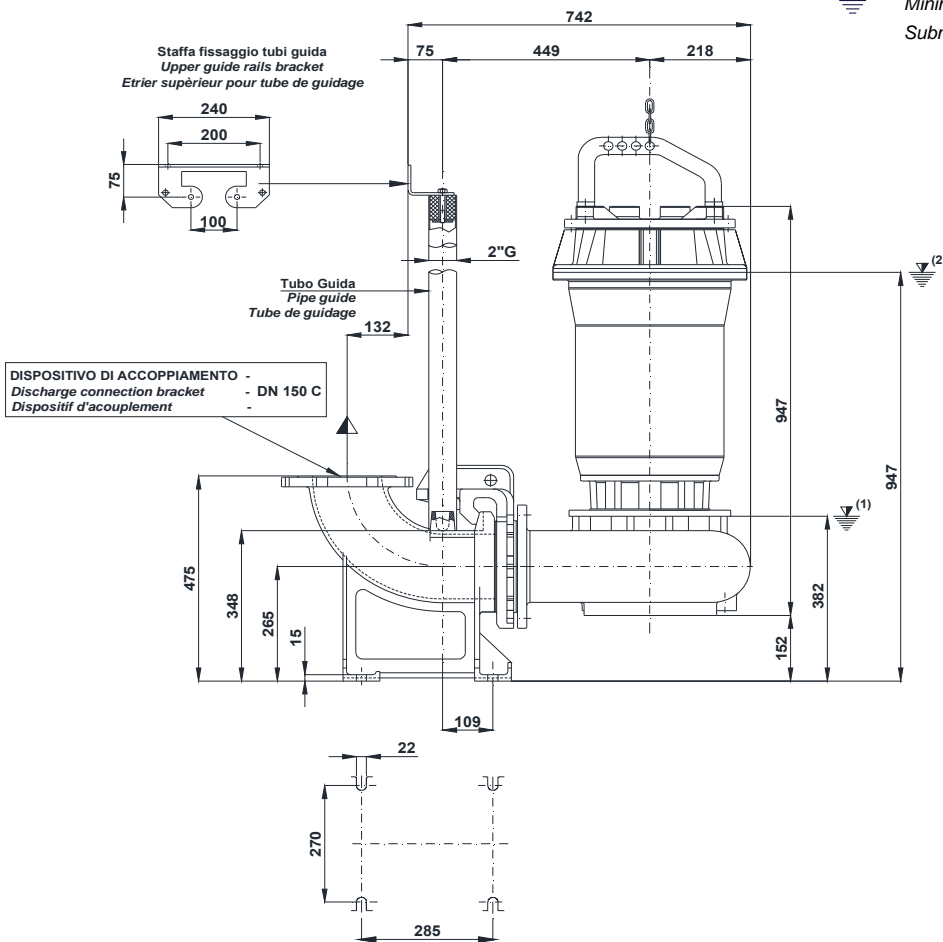
**INSTALLAZIONE MOBILE - *Mobile installation - Installation portable***



(1) Livello minimo di arresto per funzionamento automatico.  
 Lowest shut-of level for automatic control.  
 Point d'arrêt bas pour service automatiques.

**INSTALLAZIONE FISSA - *Fixed installation - Installation fixe***

(2) Sommergenza minima per funzionamento continuo.  
 Minimum covering level for continuous service.  
 Submersion minimal pour service continu.





# POMPE ROTOMECC

## RS 1530-26.4

### DN 150 1450 rpm

Pompe sommergibili con girante arretrata a vortice  
*Submersible pumps with vortex impeller*  
*Electropompes submersibles avec roue vortex*



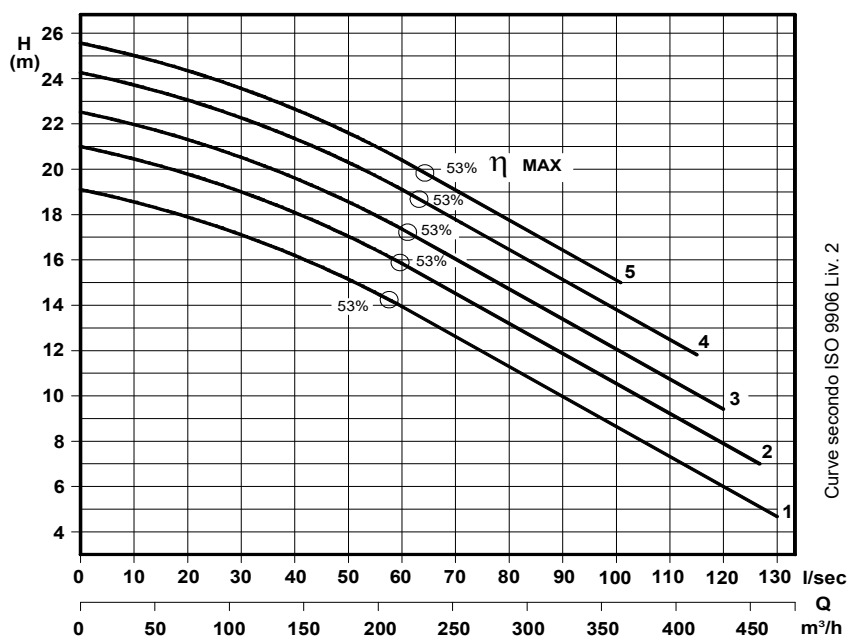
N°	CURVA - Curve - Courbe	POMPA Pump Pompe	GIRI /Min - RPM. - Tours/min.	POTENZA RESA NOMINALE Rated power Puissance nominale (P <sub>2</sub> )	ASSORBIMENTO NOMINALE Rated current Intensité nominale 400 V.	FATTORE DI POTENZA Power factor Facteur de puissance	TENSIONE - Voltage	CAVO - Cable	SONDE TERMICHE Thermal control - Thermosondes	SENSORE INFILTRAZIONE Moisture sensor Detecteur de infiltration	PESO - Weight - Poids	INSTALLAZIONE - Installation F = FISSA - Fixed - Fixe M = MOBILE - Mobile - Portable	
1	RS 1530 - 2240 H	1450	30	54	0,87	3~ 50 Hz	H07RNF 10m		●	○	Kg	F	M
2	RS 1530 - 2250 H												
3	RS 1530 - 2260 H												
4	RS 1530 - 2270 H												
5	RS 1530 - 2279 H												

● Di serie - Standard

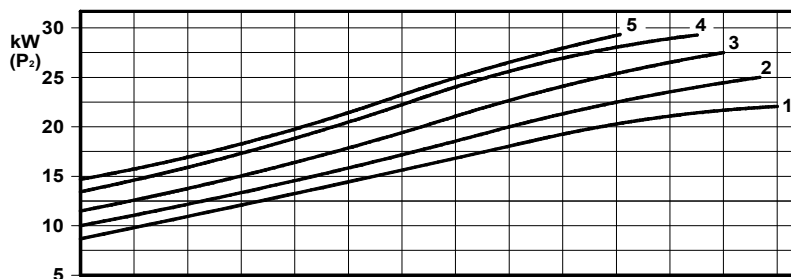
○ A richiesta - On request - A la demande



**PASSAGGIO LIBERO**  
*Free passage - Section de passage*  
**125 mm**



Curve secondo ISO 9906 Liv. 2



P<sub>2</sub> - Potenza resa - Shaft power - Puissance sur arbre

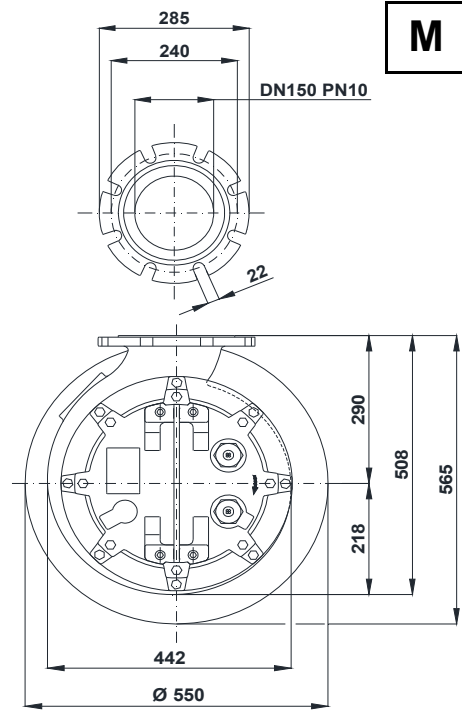
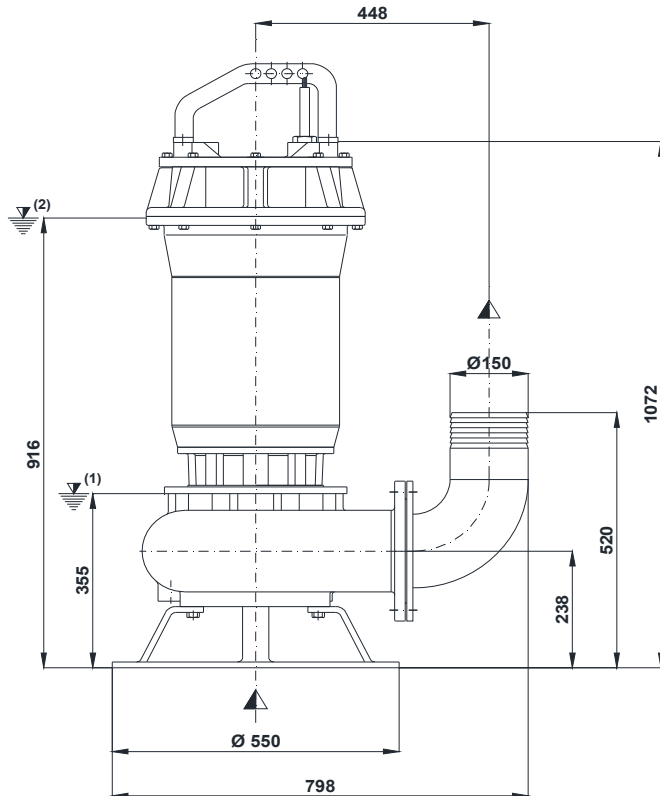
COSTRUZIONE - Materials - Matériaux	
Fusioni principali <i>Principal parts Parts principal</i>	Ghisa <i>Cast iron - Fonte GG 25</i>
Girante <i>Impeller - Roue</i>	Ghisa <i>Cast iron - Fonte GS 500</i>
Albero - Shaft - Arbre	AISI 420
Viteria - Screws - Vis	AISI 304
Motore - Motor - Moteur	: IP68
Classe isolamento - Insulating class	: F

#### TENUTE MECCANICHE - Mechanical seals - Garniture mécanique

seals in oil bath - Double garniture mécanique en chambre d'huile  
 Superiore - Upper - Superieur : Grafite/Allumina - Graphite/Alumina  
 Inferiore - Lower - Inferieur : Carburo di silicio - Silicon carbide  
 Max. temperatura liquido: 40°C - Max liquid temp. 40°C

Max profondità di installazione - Max installation depth  
 Max profondità d'installazione = 20m.

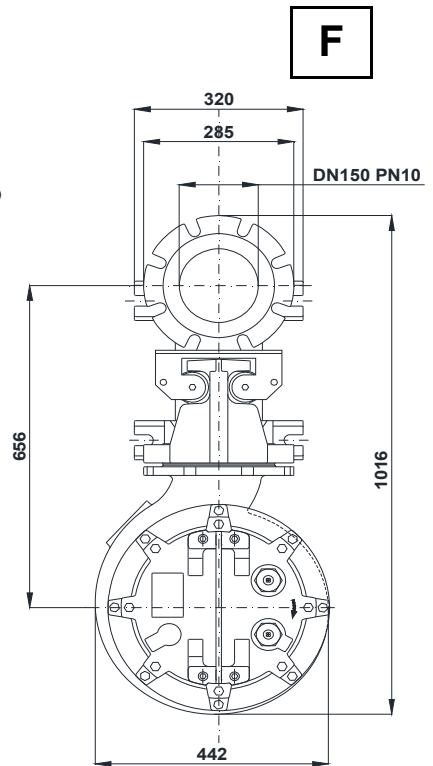
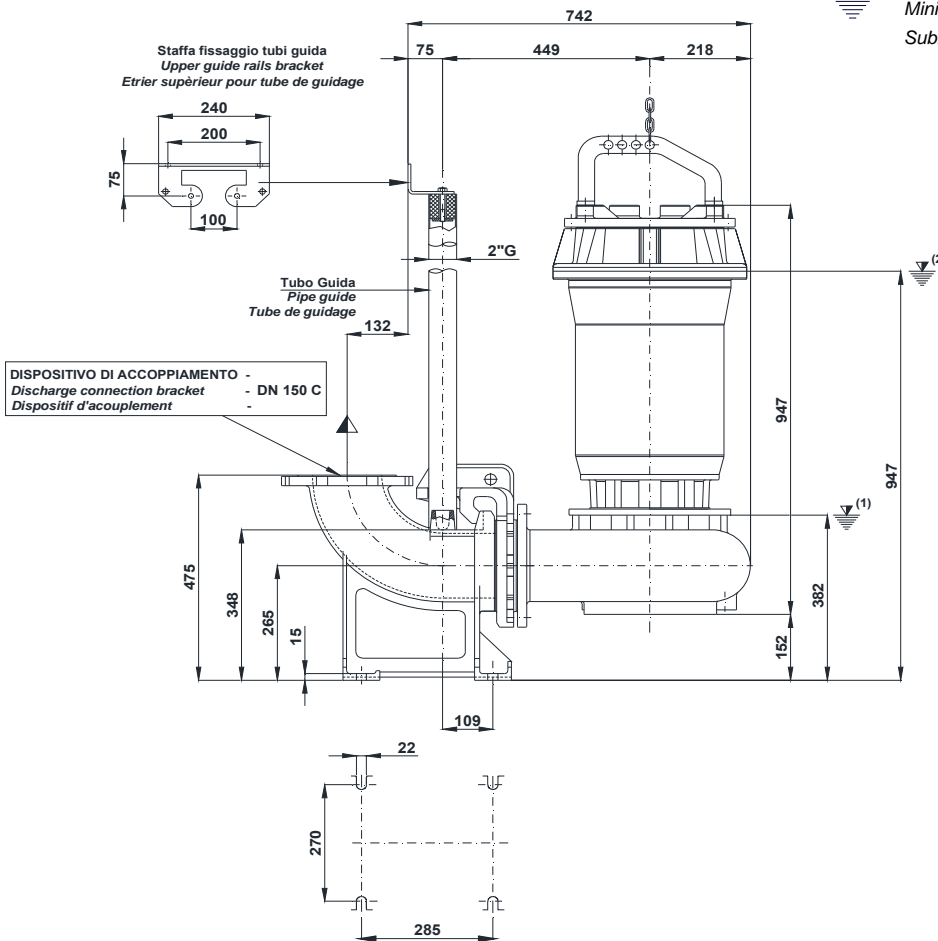
**INSTALLAZIONE MOBILE - *Mobile installation - Installation portable***



(1) Livello minimo di arresto per funzionamento automatico.  
 Lowest shut-of level for automatic control.  
 Point d'arrêt plus bas pour service automatiques.

(2) Sommergenza minima per funzionamento continuo.  
 Minimum covering level for continuous service.  
 Submersion minimal pour service continuu.

**INSTALLAZIONE FISSA - *Fixed installation - Installation fixe***





# POMPE ROTOMECC

<b>RS 1537-32.4</b>	
<b>DN 150</b>	<b>1450 rpm</b>

**Pompe sommergibili con girante arretrata a vortice**  
**Submersible pumps with vortex impeller**  
**Electropompes submersibles avec roue vortex**



CURVA - Curve - Courbe		POMPA Pump Pompe	GIRI /Min - RPM - Tours/min.	POTENZA RESA NOMINALE Rated power Puissance nominale (P <sub>n</sub> )	ASSORBIMENTO NOMINALE Rated current Intensité nominale 400 V.	FATTORE DI POTENZA Power factor Facteur de puissance	TENSIONE - Voltage	CAVO - Cable	SONDE TERMICHE Thermal control - Thermosondes	SENSORE INFILTRAZIONE Moisture sensor Detecteur de infiltration	CAMICIA DI RAFFREDD. cooling jacket chemise de refroidissement	PESO - Weight - Poids	INSTALLAZIONE - Installation F = FISSA - Fixed - Fixe M = MOBILE - Mobile - Portable T = CAMERA SECCA - Dry pit - Chambre sèche		
N°				kW	A	Cos. φ	3~ 50 Hz	H07RNF 10m				Kg	F	M	T
1	RS 1537 - 3300 K11	1450	37	74	0,89	400/700 V.	(2) 4G10+ (1) 4G1,5	●	●	○*	550	○	○	○	
2	RS 1537 - 3310 K11														
3	RS 1537 - 3320 K11														
4	RS 1537 - 3330 K11														

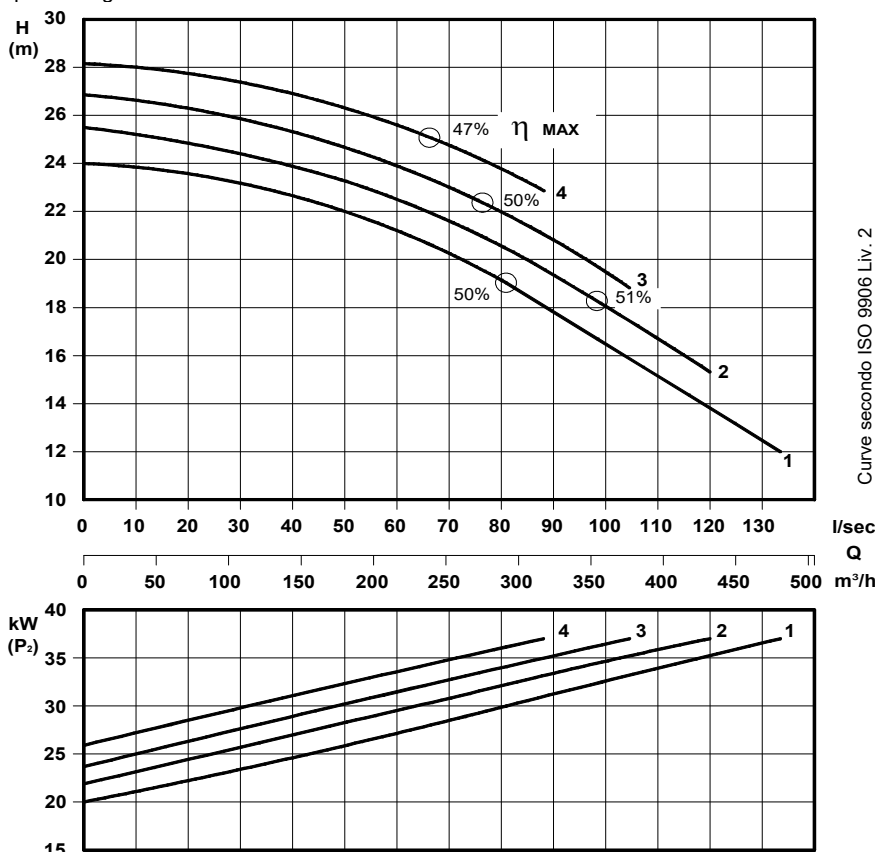
● Di serie - Standard      ○ A richiesta - On request - A la demande

\* Sistema di raffreddamento con circolazione forzata di liquido refrigerante - Cooling system with forced circulation of cooling liquid  
 - Système de refroidissement à circulation forcée du liquide réfrigérant



**PASSAGGIO LIBERO**  
**Free passage - Section de passage**  
**120 mm**

COSTRUZIONE - Materials - Matériaux	
Fusioni principali Principal parts Parts principal	Ghisa Cast iron - Fonte GG 25
Girante Impeller - Roue	Ghisa Cast iron - Fonte GS 500
Albero - Shaft - Arbre	AISI 420
Viteria - Screws - Vis	AISI 304
Motore - Motor - Moteur : IP68 - Eff. (IE3)	
Classe isolamento - Insulating class : F	



Curve secondo ISO 9906 Liv. 2

P<sub>2</sub> - Potenza resa - Shaft power - Puissance sur arbre

### TENUTE MECCANICHE - Mechanical seals - Garniture mécanique

Doppia tenuta meccanica in bagno d'olio - Double mechanical seals in oil bath - Double garniture mécanique en chambre d'huile  
 Superiore - Upper - Supérieur : Grafite/Allumina - Graphite/Alumina  
 Inferiore - Lower - Inferieur : Carburo di silicio - Silicon carbide  
 Max. temperatura liquido: 40°C - Max liquid temp. 40°C  
 Max profondità di installazione - Max installation depth  
 Max profondità d'installazione = 20m.





**Pompe sommergibili con girante arretrata a vortice**  
**Submersible pumps with vortex impeller**  
**Electropompes submersibles avec roue vortex**



CURVA - Curve - Courbe		POMPA Pump Pompe	GIRI /Min - RPM - Tours/min.	POTENZA RESA NOMINALE Rated power Puissance nominale (P <sub>n</sub> )	ASSORBIMENTO NOMINALE Rated current Intensité nominale (P <sub>n</sub> )	FATTORE DI POTENZA Power factor Facteur de puissance	TENSIONE - Voltage	CAVO - Cable	SONDE TERMICHE Thermal control - Thermosondes	SENSORE INFILTRAZIONE Moisture sensor Detecteur de sensor	CAMICIA DI RAFFREDD. Cooling jacket Chemise de refroidissement	PESO - Weight - Poids	INSTALLAZIONE - Installation F = FISSA - Fixed - Fixe M = MOBILE - Mobile - Portable T = CAMERA SECCA - Dry pit - Chambre sèche		
N°			kW	A	Cos. φ	3~ 50 Hz	H07RNF 10m					Kg	F	M	T
1	RS 1550 - 3335 K11	1450	50	92	0,9	400/700 V.	(2) 4G10+ (1) 4G1,5	●	●	○*		550	○	○	○
2	RS 1550 - 3350 K11														
3	RS 1550 - 3360 K11														

● Di serie - Standard      ○ A richiesta - On request - A la demande

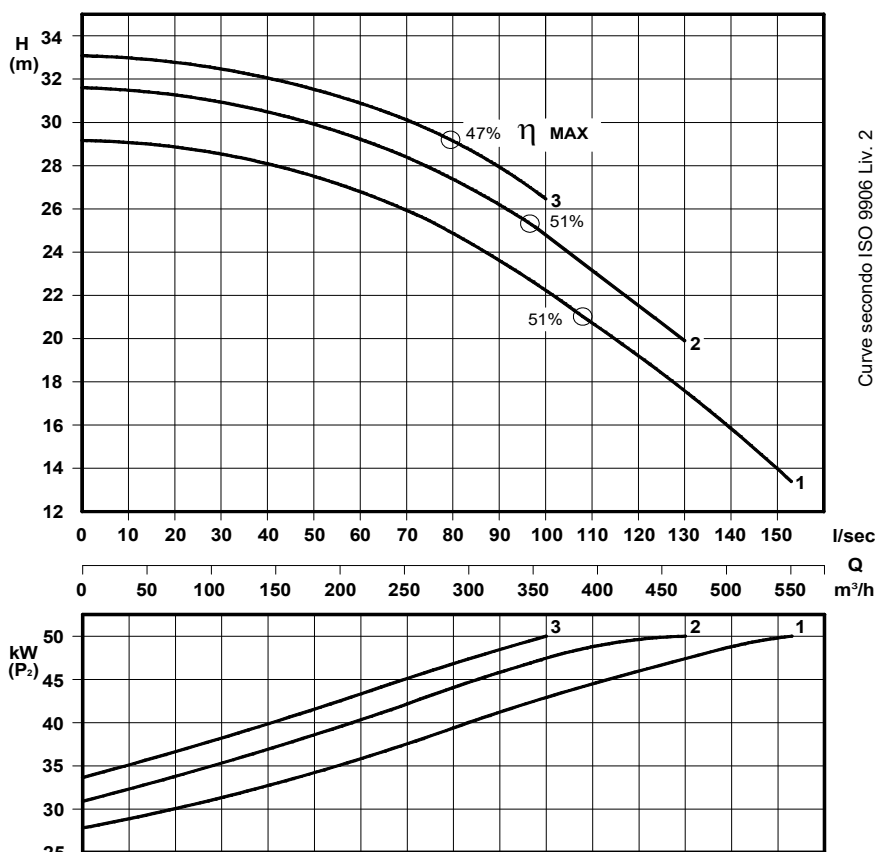
\* Sistema di raffreddamento con circolazione forzata di liquido refrigerante - Cooling system with forced circulation of cooling liquid  
 Système de refroidissement à circulation forcée du liquide réfrigérant



**PASSAGGIO LIBERO**

**Free passage - Section de passage**  
**120 mm**

COSTRUZIONE - Materials - Matériaux	
Fusioni principali Principal parts Parts principal	Ghisa Cast iron - Fonte GG 25
Girante Impeller - Roue	Ghisa Cast iron - Fonte GS 500
Albero - Shaft - Arbre	AISI 420
Viteria - Screws - Vis	AISI 304
Motore - Motor - Moteur : IP68 - Eff. (IE3)	
Classe isolamento - Insulating class : F	



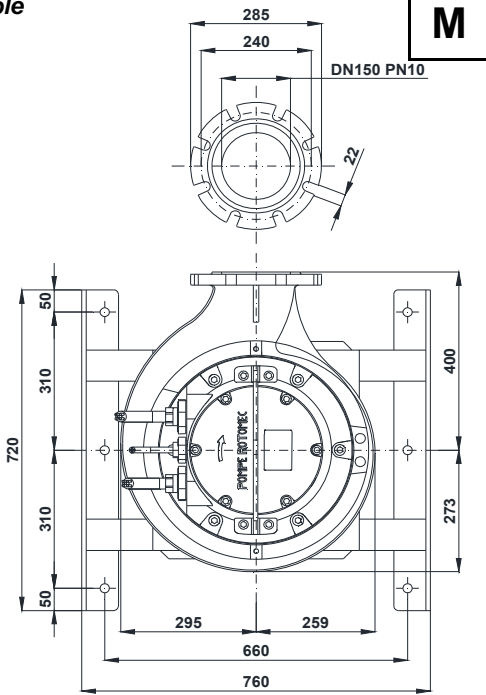
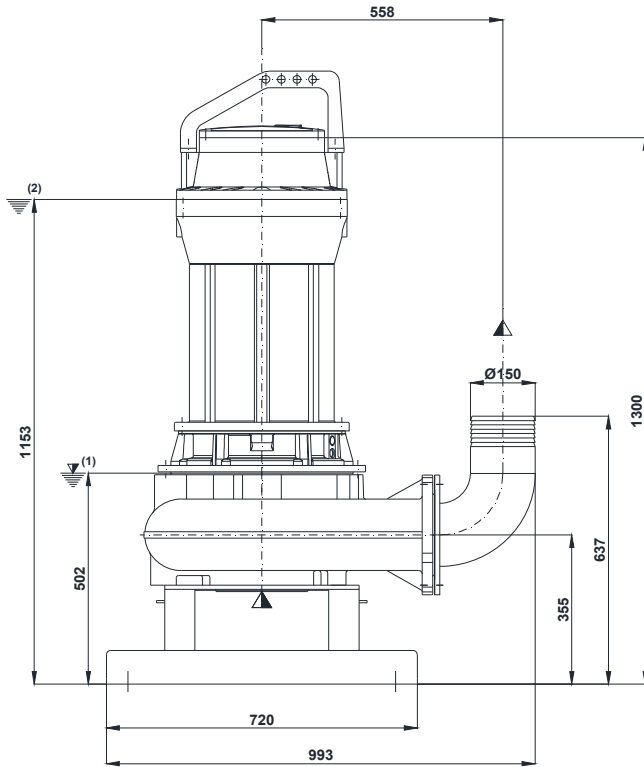
Curve secondo ISO 9906 Liv. 2

P<sub>2</sub> - Potenza resa - Shaft power - Puissance sur arbre

**TENUTE MECCANICHE - Mechanical seals - Garniture mécanique**

Doppia tenuta meccanica in bagno d'olio - Double mechanical seals in oil bath - Double garniture mécanique en chambre d'huile  
 Superiore - Upper - Supérieur : Grafite/Allumina - Graphite/Alumina  
 Inferiore - Lower - Inferieur : Carburo di silicio - Silicon carbide  
 Max. temperatura liquido: 40°C - Max liquid temp. 40°C  
 Max profondità di installazione - Max installation depth  
 Max profondità d'installazione = 20m.

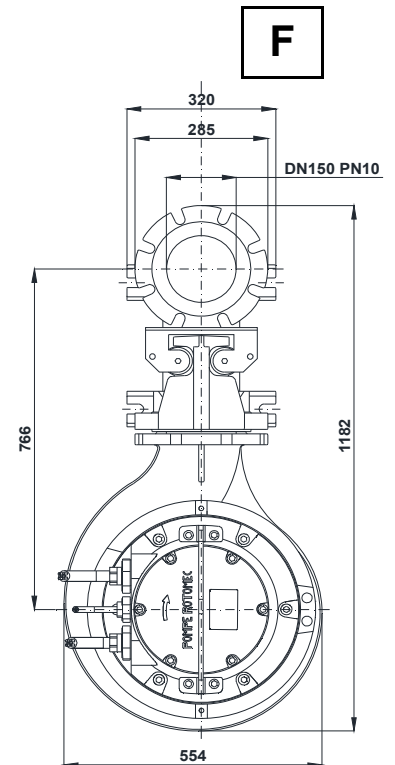
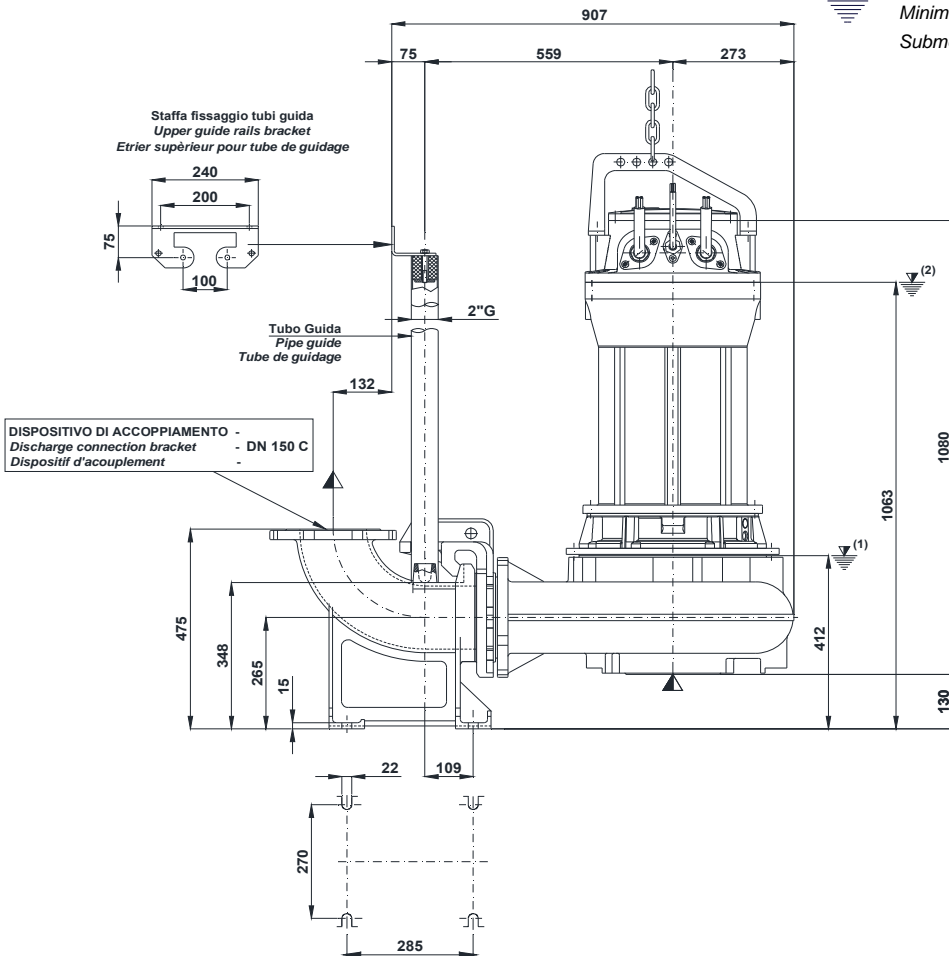
**INSTALLAZIONE MOBILE - *Mobile installation - Installation portable***



(1) Livello minimo di arresto per funzionamento automatico.  
 Lowest shut-of level for automatic control.  
 Point d'arrêt plus bas pour service automatiques.

**INSTALLAZIONE FISSA - *Fixed installation - Installation fixe***

(2) Sommergenza minima per funzionamento continuo.  
 Minimum covering level for continuous service.  
 Submersion minimal pour service continu.



UNI EN ISO 9001 - 2015

RS 150-375-4-19X

Con riserva di variazioni tecniche e costruttive senza preavviso.

With reserve of technical and constructive variations without warning. Avec réserve de variations techniques et constructives sans préavis

**POMPE ROTOMECH srl** - 20063 CERNUSCO SUL NAVIGLIO (MI) - ITALY - Via Ponchielli, 1

Tel. +39.02.9211.0205 - +39.02.9233.0399 Fax +39.02.9211.0630 Sito Internet: [www.pomperotomec.it](http://www.pomperotomec.it) E-mail: [sales@pomperotomec.it](mailto:sales@pomperotomec.it)



# POMPE ROTOMECC

## RS 2022M-31.6

### DN 200

### 960 rpm

Pompe sommergibili con girante arretrata a vortice  
*Submersible pumps with vortex impeller*  
*Electropompes submersibles avec roue vortex*



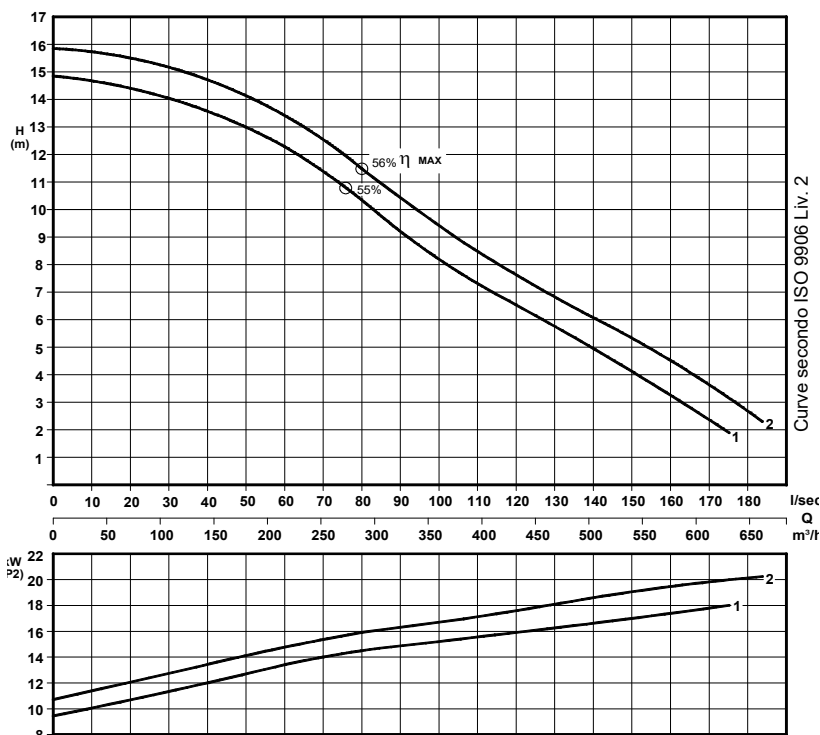
CURVA - Curve - Courbe		POMPA Pump Pompe		GIRI / Min - RPM - Tours/min.	POTENZA RESA NOMINALE Rated power Puissance nominale (P <sub>n</sub> )	ASSORBIMENTO NOMINALE Rated current Intensité nominale 400 V.	FATTORE DI POTENZA Power factor Facteur de puissance	TENSIONE - Voltage	CAVO - Cable	SONDE TERMICHE Thermal control - Thermosondes	SENSORE INFILTRAZIONE Moisture sensor Detecteur de infiltration	PESO - Weight - Poids	INSTALLAZIONE - Installation F = FISSA - Fixed - Fixe M = MOBILE - Mobile - Portable	
N°					kW	A	Cos. φ	3 ~ 50 Hz	H07RNF 10m			Kg	F	M
1	RS 2022M/6 - 3365K11	960	22	46	0,81	400/700 V.	(2) 4G6 + (1) 4G1,5	●	○	460	○	○		
2	RS 2022M/6 - 3374K11													

● Di serie - Standard

○ A richiesta - On request - A la demande



**PASSAGGIO LIBERO**  
*Free passage - Section de passage*  
**110 mm**



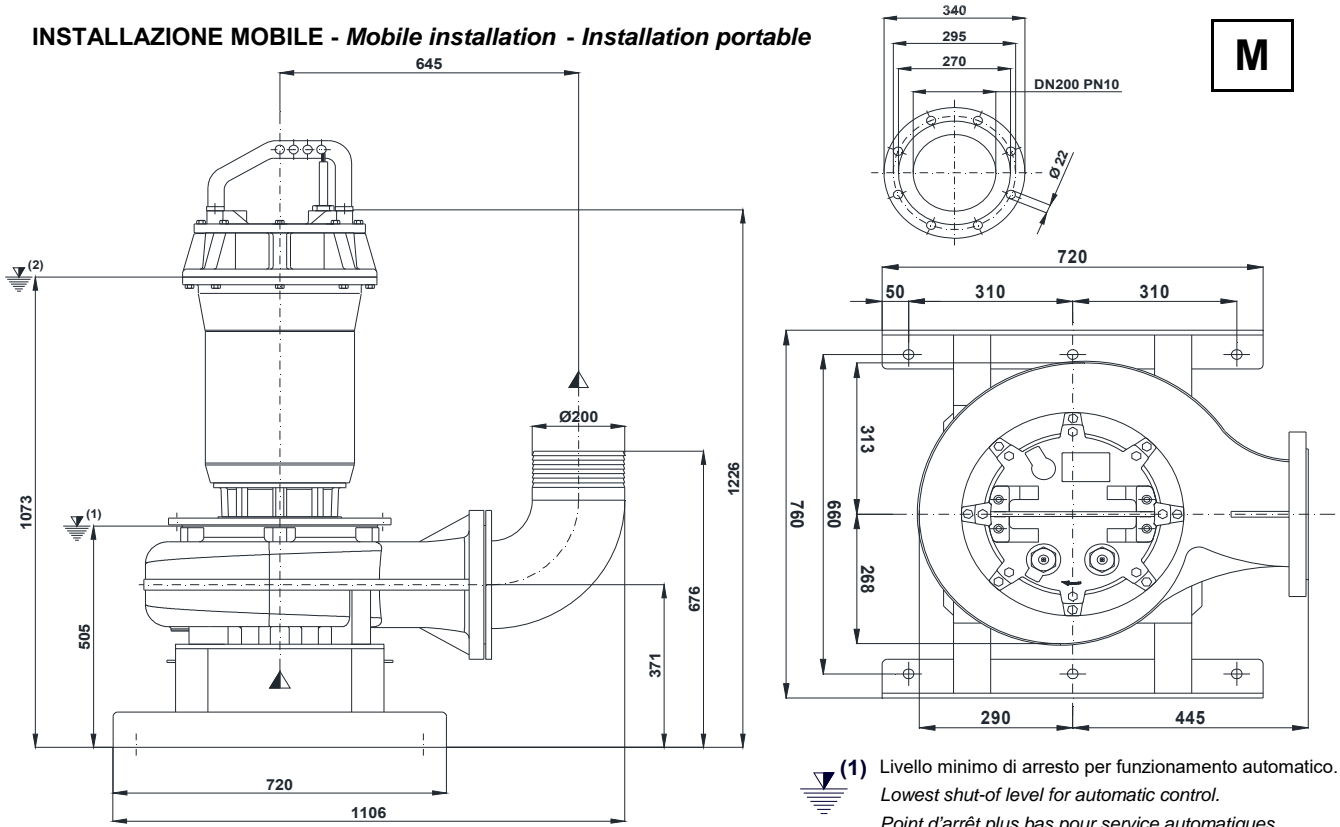
P<sub>2</sub> - Potenza resa - Shaft power - Puissance sur arbre

COSTRUZIONE - Materials - Matériaux		
Fusioni principali parts	Principal Parts principal	Ghisa Cast iron - Fonte GG 25
Girante - Roue	Impeller	Ghisa Cast iron - Fonte GS 500
Albero - Shaft - Arbre		AISI 420
Viteria - Screws - Vis		AISI 304
Motore - Motor - Moteur : IP68		
Classe isolamento - Insulating class : F		

### TENUTE MECCANICHE - Mechanical seals - Garniture mécanique

Doppia tenuta meccanica in bagno d'olio - Double mechanical seals in oil bath - Double garniture mécanique en chambre d'huile  
 Superiore - Upper - Superieur: Carburo di silicio - Silicon carbide  
 Inferiore - Lower - Inferieur: Carburo di silicio - Silicon carbide  
 Max. temperatura liquido: 40°C - Max liquid temp. 40°C  
 Max profondità di installazione - Max installation depth  
 Max profondità d'installazione = 20m.

**INSTALLAZIONE MOBILE - Mobile installation - Installation portable**

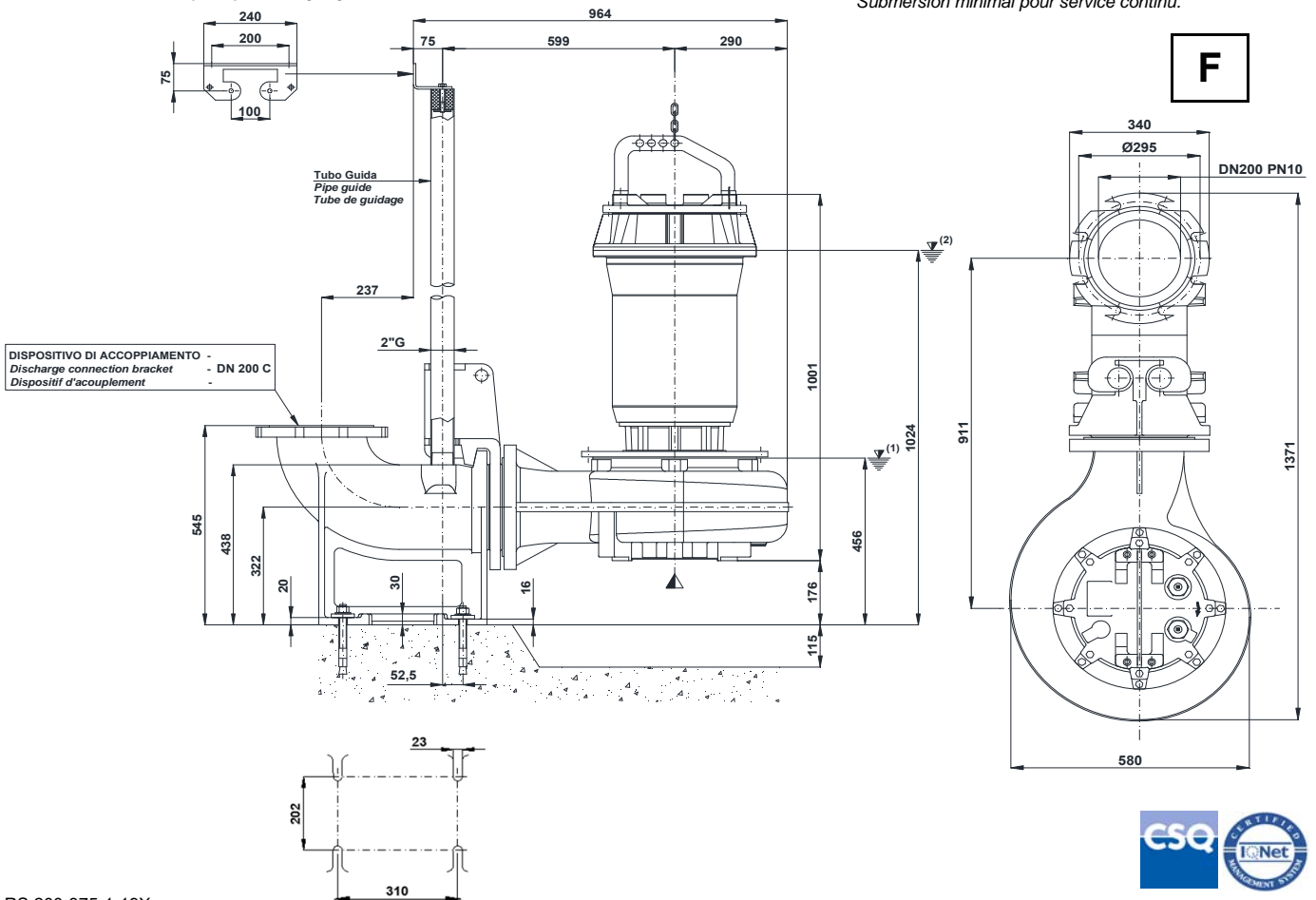


(1) Livello minimo di arresto per funzionamento automatico.  
 Lowest shut-of level for automatic control.  
 Point d'arrêt plus bas pour service automatiques.

**INSTALLAZIONE FISSA - Fixed installation - Installation fixe**

Staffa fissaggio tubi guida  
 Upper guide rails bracket  
 Etrier supérieur pour tube de guidage

(2) Sommergenza minima per funzionamento continuo.  
 Minimum covering level for continuous service.  
 Submersion minimal pour service continu.



RS 200-375-1-19X



Con riserva di variazioni tecniche e costruttive senza preavviso.

With reserve of technical and constructive variations without warning. Avec réserve de variations techniques et constructives sans préavis

**POMPE ROTOMECC s.r.l.** - 20063 CERNUSCO SUL NAVIGLIO (MI) - ITALY - Via Ponchielli, 1

Tel. +39.02.9211.0205 - +39.02.9233.0399 Fax +39.02.9211.0630 Sito Internet: www.pomperotomec.it E-mail: sales@pomperotomec.it



# POMPE ROTOMEC

<b>RS 2022-32.6</b>	
<b>DN 200</b>	<b>960 rpm</b>

Pompe sommergibili con girante arretrata a vortice  
*Submersible pumps with vortex impeller*  
*Electropompes submersibles avec roue vortex*



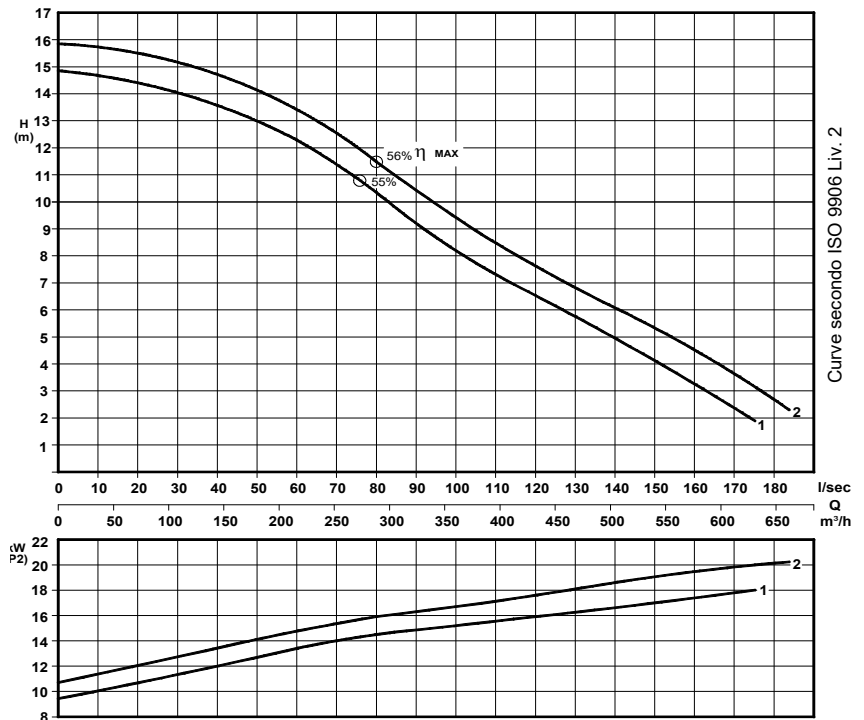
CURVA - Curve - Courbe		POMPA Pump Pompe	GIRI/Min - RPM - Tours/min.	POTENZA RESA NOMINALE Rated power Puissance nominale (P <sub>r</sub> )	ASSORBIMENTO NOMINALE Rated current Intensité nominale	FATTORE DI POTENZA Power factor Facteur de puissance	TENSIONE - Voltage	CAVO - Cable	SONDE TERMICHE Thermal control - Thermosondes	SENSORE INFILTRAZIONE Moisture sensor Détecteur de infiltration	CAMICIA DI RAFFREDD. cooling jacket chemise de refroidissement	PESO - Weight - Poids	INSTALLAZIONE - Installation F = FISSA - Fixed - Fixe M = MOBILE - Mobile - Portable T = CAMERA SECCA - Dry pit - Chambre sèche		
N°				kW	A	Cos. φ	3 ~ 50 Hz	H07RNF 10m				Kg	F	M	T
1	RS 2022/6 - 3365K11	960	22	45	0,91	400/700 V.	(2) 4G6 + (1) 4G1,5	●	●	○ *	580	○	○	○	
2	RS 2022/6 - 3374K11														

● Di serie - Standard      ○ A richiesta - On request - A la demande

\* Sistema di raffreddamento con circolazione forzata di liquido refrigerante - Cooling system with forced circulation of cooling liquid  
 Système de refroidissement à circulation forcée du liquide réfrigérant



**PASSAGGIO LIBERO**  
*Free passage - Section de passage*  
**110 mm**

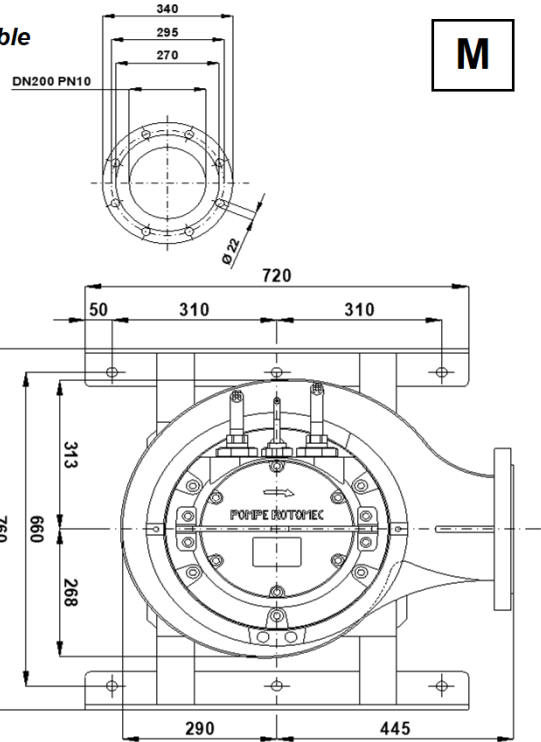
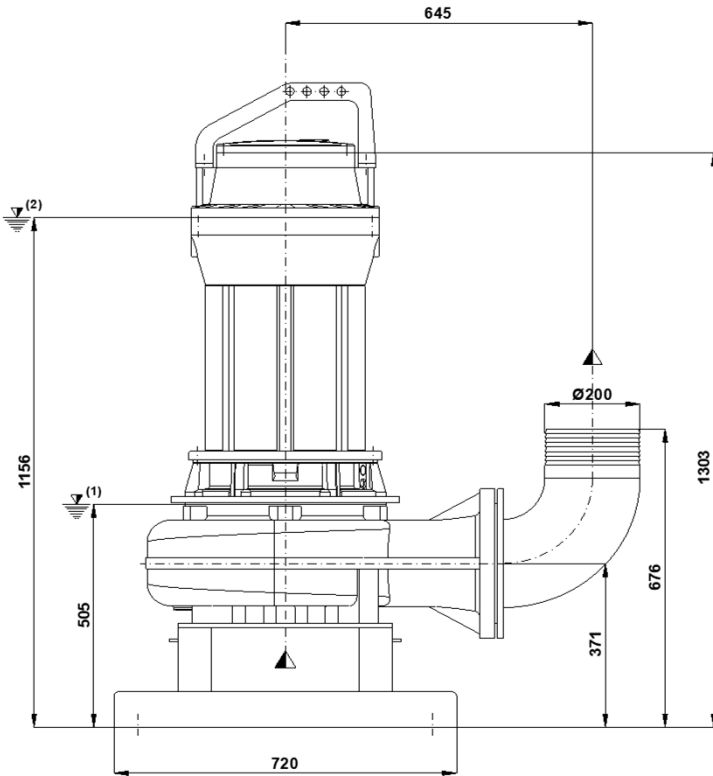


P<sub>2</sub> - Potenza resa - Shaft power - Puissance sur arbre

COSTRUZIONE - Materials - Matériaux	
Fusioni principali Principal parts Parts principal	Ghisa Cast iron - Fonte GG 25
Girante Impeller - Roue	Ghisa Cast iron - Fonte GS 500
Albero - Shaft - Arbre	AISI 420
Viteria - Screws - Vis	AISI 304
Motore - Motor - Moteur : IP68 - Eff. (IE3)	
Classe isolamento - Insulating class : F	

TENUTE MECCANICHE - Mechanical seals - Garniture mécanique
Doppia tenuta meccanica in bagno d'olio - Double mechanical seals in oil bath - Double garniture mécanique en chambre d'huile Superiore - Upper - Inferiore - Lower - Inferieur: SIC/SIC Carburo di silicio - Silicon carbide
Max. temperatura liquido: 40°C - Max liquid temp. 40°C
Max profondità di installazione - Max installation depth Max profondità d'installazione = 20m.

**INSTALLAZIONE MOBILE - Mobile installation - Installation portable**

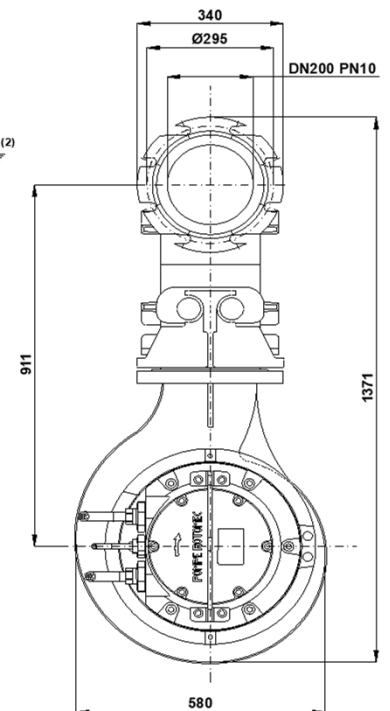
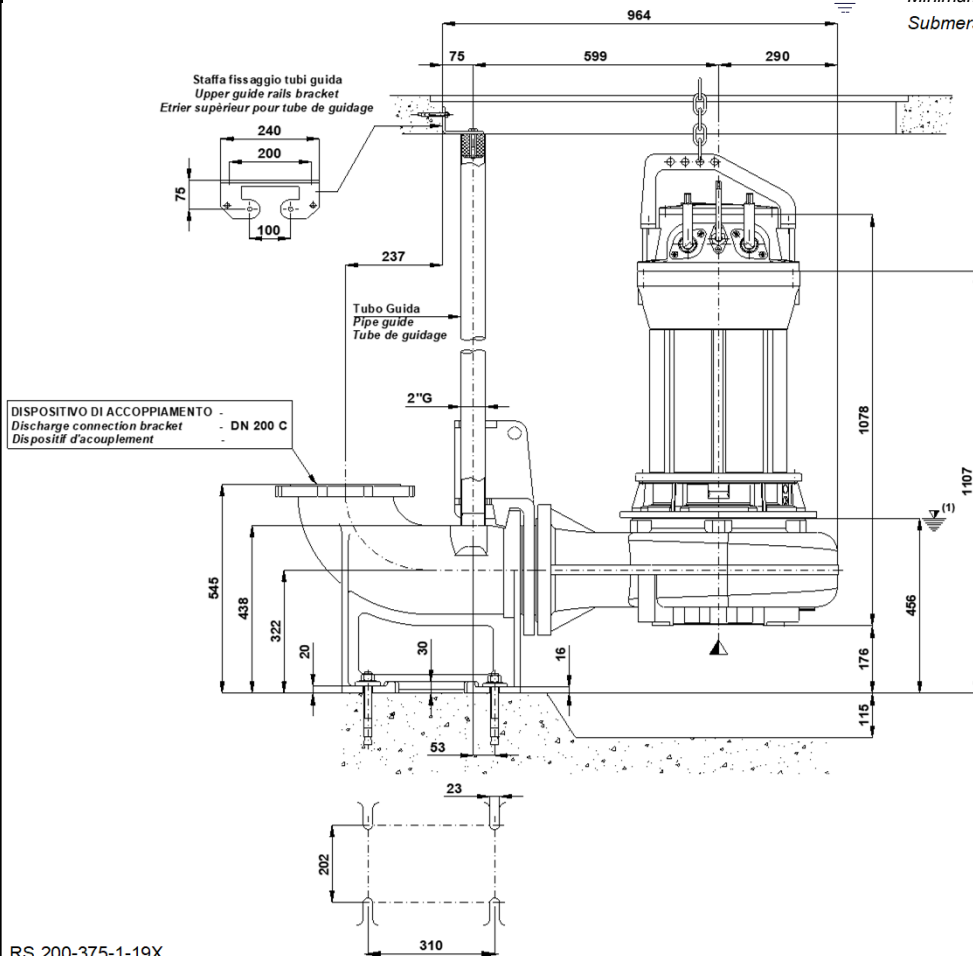


**M**

(1) Livello minimo di arresto per funzionamento automatico.  
 Lowest shut-of level for automatic control.  
 Point d'arrêt plus bas pour service automatiques.

**INSTALLAZIONE FISSA - Fixed installation - Installation fixe**

(2) Sommergenza minima per funzionamento continuo.  
 Minimum covering level for continuous service.  
 Submersion minimal pour service continu.



**F**

RS 200-375-1-19X



Con riserva di variazioni tecniche e costruttive senza preavviso.

With reserve of technical and constructive variations without warning. Avec réserve de variations techniques et constructives sans préavis

**POMPE ROTOMECH srl** - 20063 CERNUSCO SUL NAVIGLIO (MI) - ITALY - Via Ponchielli, 1

Tel.+39.02.9211.0205 - +39.02.9233.0399 Fax +39.02.9211.0630 Sito Internet: www.pomperotomech.it E-mail: sales@pomperotomech.it



# POMPE ROTOMECC

**BT 801 ÷ 803-10.4**

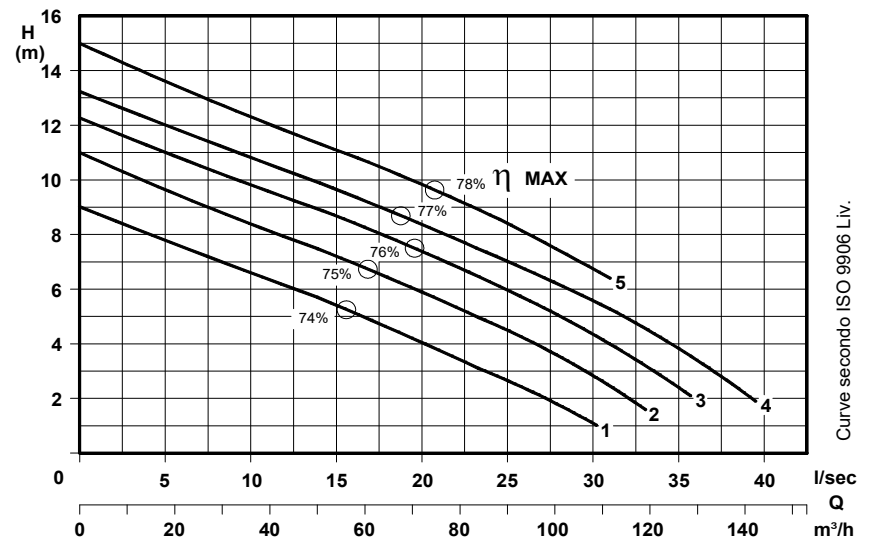
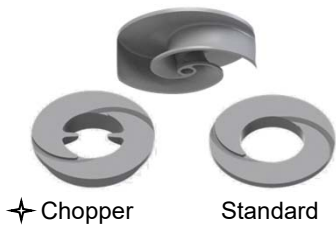
**DN 80**

**1450 rpm**

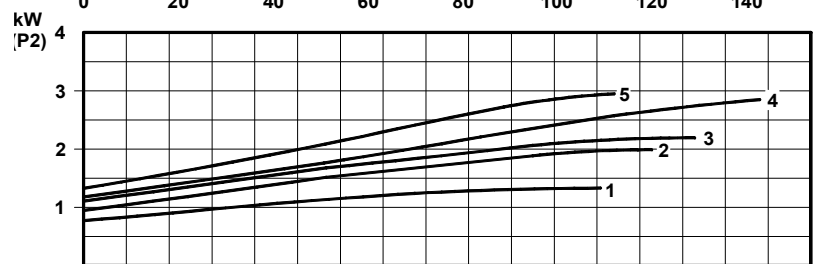
**Pompe sommergibili con girante bicanale aperta e diffusore autopulente**  
**Submersible pumps with 2 channel open impeller and self-cleaning diffuser**  
**Pompes submersibles avec roue à 2 canaux ouvert et anneau autonettoyant**

N°	CURVA - Curve - Courbe	POMPA Pump Pompe	GIRI /Min - RPM - Tours/min.	POTENZA RESA NOMINALE Rated power Puissance nominale (P <sub>n</sub> )	ASSORBIMENTO NOMINALE Rated current Intensité nominale 400 V.	FATTORE DI POTENZA Power factor Facteur de puissance	TENSIONE - Voltage	CAVO - Cable	SONDE TERMICHE Thermal control - Thermosondes	SENSORE INFILTRAZIONE Moisture sensor Detecteur de infiltration	PESO - Weight - Poids	INSTALLAZIONE - Installation	F = FISSA - Fixed - Fixe	M = MOBILE - Mobile - Portable	T = CAMERA SECCA - Dry pit - Chambre sèche			
1	BT 801 - 1165	1450	1450	1,5	3,7	0,82	3 ~ 50 Hz 400 V.	H07RNF 10mt. (1) 4G2,5 ● (1) 7G1,5 ■	○	○	Kg	F	M	T				
2	BT 802 - 1180			2,2	5,7	0,82									73	○	○	○*
3	BT 802 - 1185			3	6,6	0,85									77	○	○	○*
4	BT 803 - 1190																	
5	BT 803 - 1203			80	○	○									○*			

● Di serie - Standard    ■ Con protezioni - With protections - Avec sondes    ○ A richiesta - On request - A la demande  
 \* Con limitazioni di potenza e servizio; consultare ns. ufficio commerciale - Limited rated power contact sales office - Puissance limitée



Curve secondo ISO 9906 Liv.



P2 - Potenza resa - Shaft power - Puissance sur arbre

✦ Versione chopper con diffusore a taglienti e girante induriti  
 Chopper version with cutting diffuser and impeller hardened  
 Version chopper avec anneau tranchant et roue durci

COSTRUZIONE - Materials - Matériaux	
Fusioni principali Principal parts Parts principal	Ghisa Cast iron - Fonte GG 25
Girante e diffusore Impeller and diffuser Roue et anneau	Ghisa Cast iron - Fonte GS 500
Albero - Shaft - Arbre	AISI 420
Viteria - Screws - Vis	AISI 304
Motore - Motor - Moteur	IP68
Classe isolamento - Insulating class	F

### TENUTE MECCANICHE - Mechanical seals - Garniture mécanique

Doppia tenuta meccanica in bagno d'olio - Double mechanical seals in oil bath - Double garniture mécanique en chambre d'huile  
 Superiore - Upper - Supérieur : Grafite/Allumina - Graphite/Alumina  
 Inferiore - Lower - Inferieur : Carburo di silicio - Silicon carbide

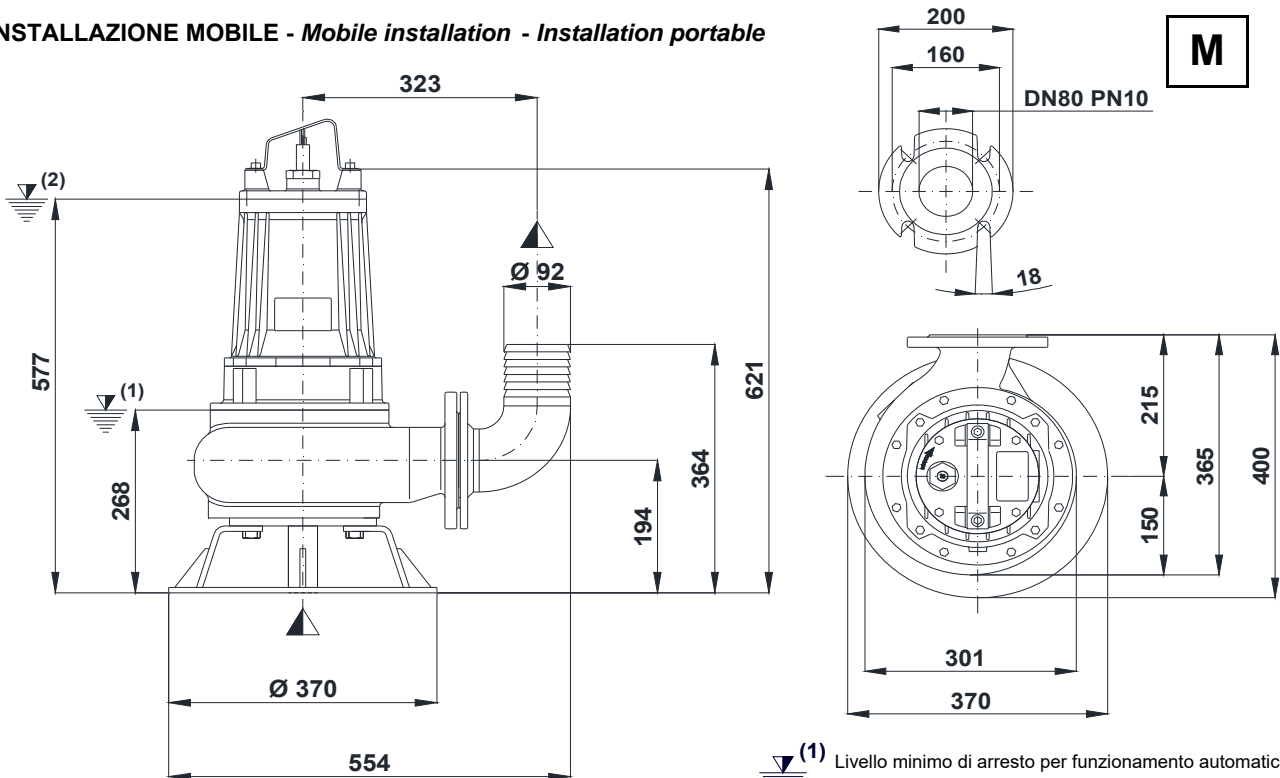
Max temperatura liquido: 40°C - Max liquid temp. 40°C

Max profondità di installazione - Max installation depth

Max profondità d'installazione = 20m.



**INSTALLAZIONE MOBILE - *Mobile installation - Installation portable***

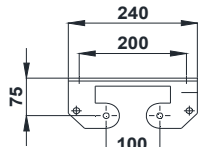


(1) Livello minimo di arresto per funzionamento automatico.  
*Lowest shut-of level for automatic control.*  
*Point d'arrêt bas pour service automatiques.*

**INSTALLAZIONE FISSA - *Fixed installation - Installation fixe***

(2) Sommergenza minima per funzionamento continuo.  
*Minimum covering level for continuous service.*  
*Submersion minimal pour service continu.*

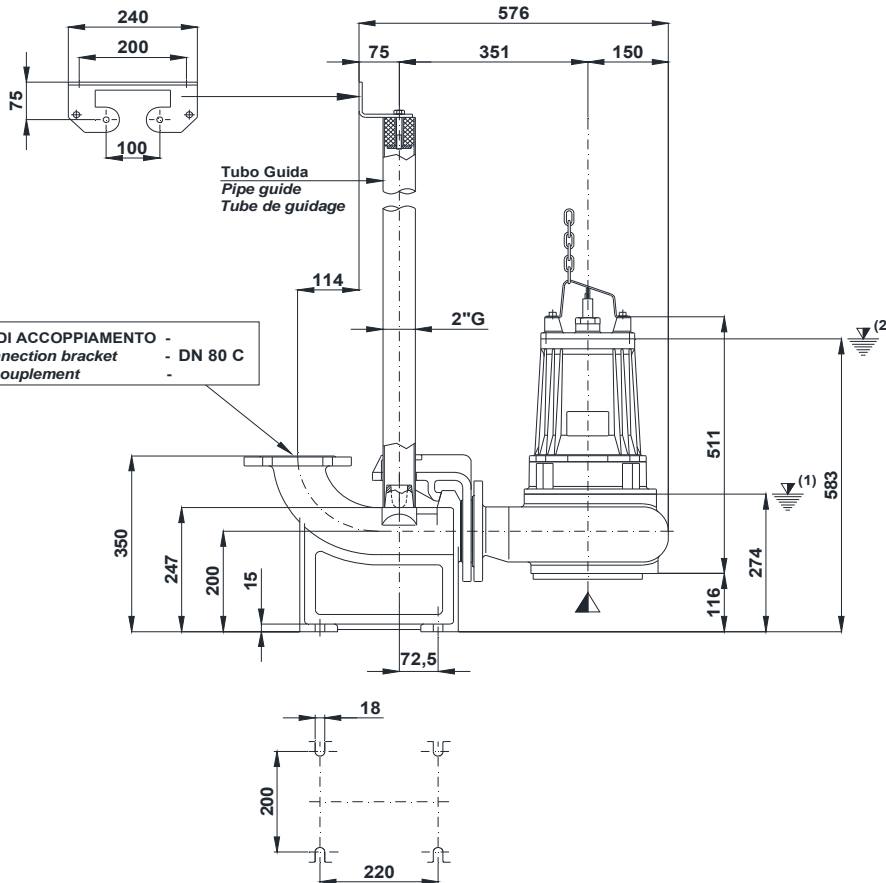
Staffa fissaggio tubi guida  
*Upper guide rails bracket*  
*Etrier supérieur pour tube de guidage*



Tubo Guida  
*Pipe guide*  
*Tube de guidage*

DISPOSITIVO DI ACCOPIAMENTO -  
*Discharge connection bracket*  
*Dispositif d'accouplement*

- DN 80 C



**F**

DN80 PN10



UNI EN ISO 9001 - 2015



# POMPE ROTOMECC

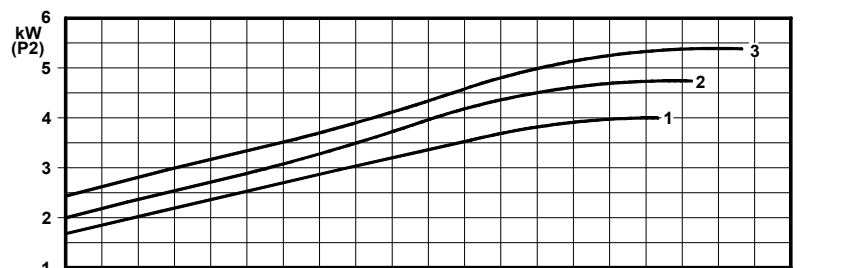
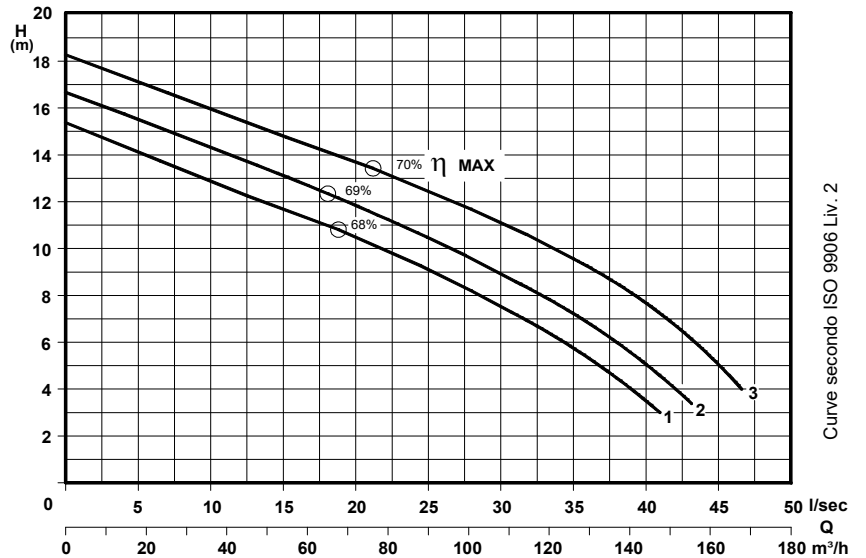
**BT 804÷805-11.4**

**DN 80 1450 rpm**

**Pompe sommergibili con girante bicanale aperta e diffusore autopulente**  
**Submersible pumps with 2 channel open impeller and self-cleaning diffuser**  
**Pompes submersibles avec roue à 2 canaux ouvert et anneau autonettoyant**

N°	CURVA - Curve - Courbe	POMPA Pump Pompe	GIRI /Min - RPM - Tours/min.	POTENZA RESA NOMINALE (P <sub>n</sub> )	ASSORBIMENTO NOMINALE 400 V.	FATTORE DI POTENZA	TENSIONE - Voltage	CAVO - Cable	SONDE TERMICHE Thermal control - Thermosondes	SENSORE INFILTRAZIONE Moisture sensor Detecteur de infiltration	PESO - Weight - Poids	INSTALLAZIONE - Installation										
				Rated power Puissance nominale	Rated current Intensité nominale	Power factor Facteur de puissance	3 ~ 50 Hz	H07RNF 10m			Kg	F	M	T								
1	BT 804 - 1205	1450	1450	4	9,1	0,82	400 V.	H07RNF 10m	○	○	88	○	○	○	○							
2				5,5	12,5	0,8										(1) 4G2,5 ●	(1) 7G1,5 ■	115	○	○	○	○
3																(1) 4G2,5 ●	(1) 7G2,5 ■					

● Di serie - Standard      ■ Con protezioni - With protections - Avec sondes      ○ A richiesta - On request - A la demande  
 \* Con limitazioni di potenza e servizio; consultare ns. ufficio commerciale - Limited rated power contact sales office - Puissance limitée



P2 - Potenza resa - Shaft power - Puissance sur arbre

Curve secondo ISO 9906 Liv. 2

### COSTRUZIONE - Materials - Matériaux

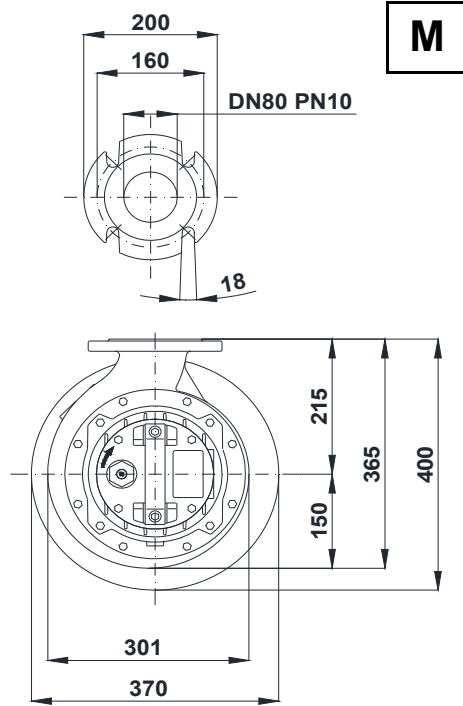
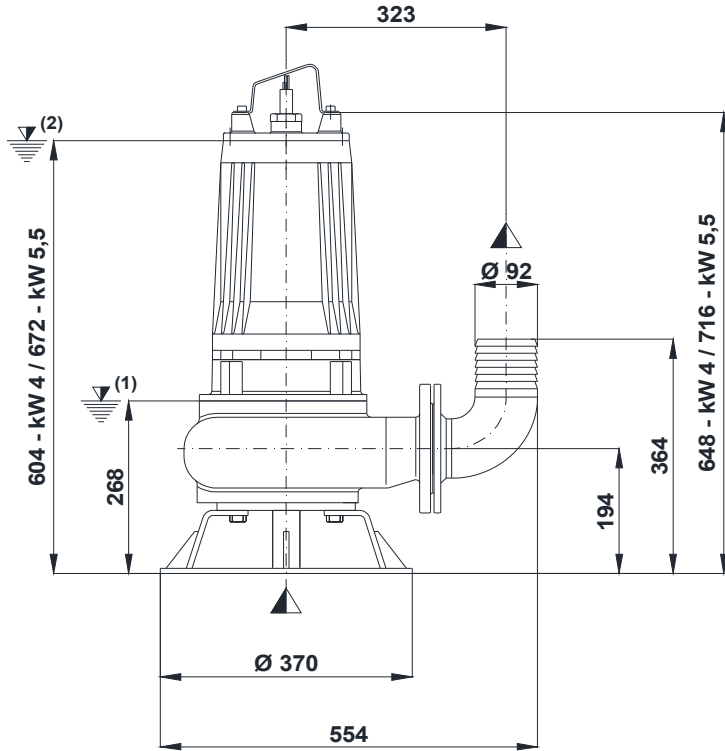
Fusioni principali Principal parts Parts principal	Ghisa Cast iron - Fonte GG 25
Girante e diffusore Impeller and diffuser Roue et anneau	Ghisa Cast iron - Fonte GS 500
Albero - Shaft - Arbre	AISI 420
Viteria - Screws - Vis	AISI 304
Motore - Motor - Moteur	: IP68
Classe isolamento - Insulating class	: F

✦ Versione chopper con diffusore a taglianti e girante induriti  
 Chopper version with cutting diffuser and impeller hardened  
 Version chopper avec anneau tranchant et roue durci

### TENUTE MECCANICHE - Mechanical seals - Garniture mécanique

Doppia tenuta meccanica in bagno d'olio - Double mechanical seals in oil bath - Double garniture mécanique en chambre d'huile  
 Superiore - Upper - Supérieur : Grafite/Allumina - Graphite/Alumina  
 Inferiore - Lower - Inferieur : Carburo di silicio - Silicon carbide  
 Max temperatura liquido: 40°C - Max liquid temp. 40°C  
 Max profondità di installazione - Max installation depth  
 Max profondeur d'installation = 20m.

**INSTALLAZIONE MOBILE - *Mobile installation - Installation portable***

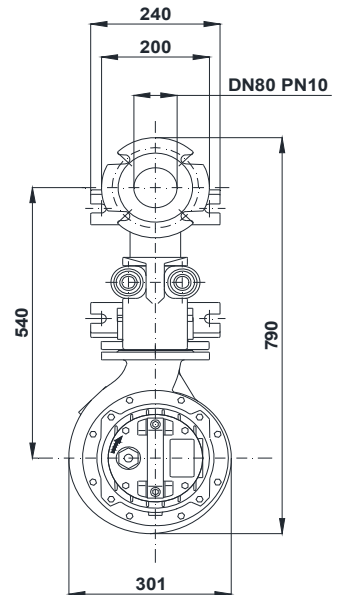
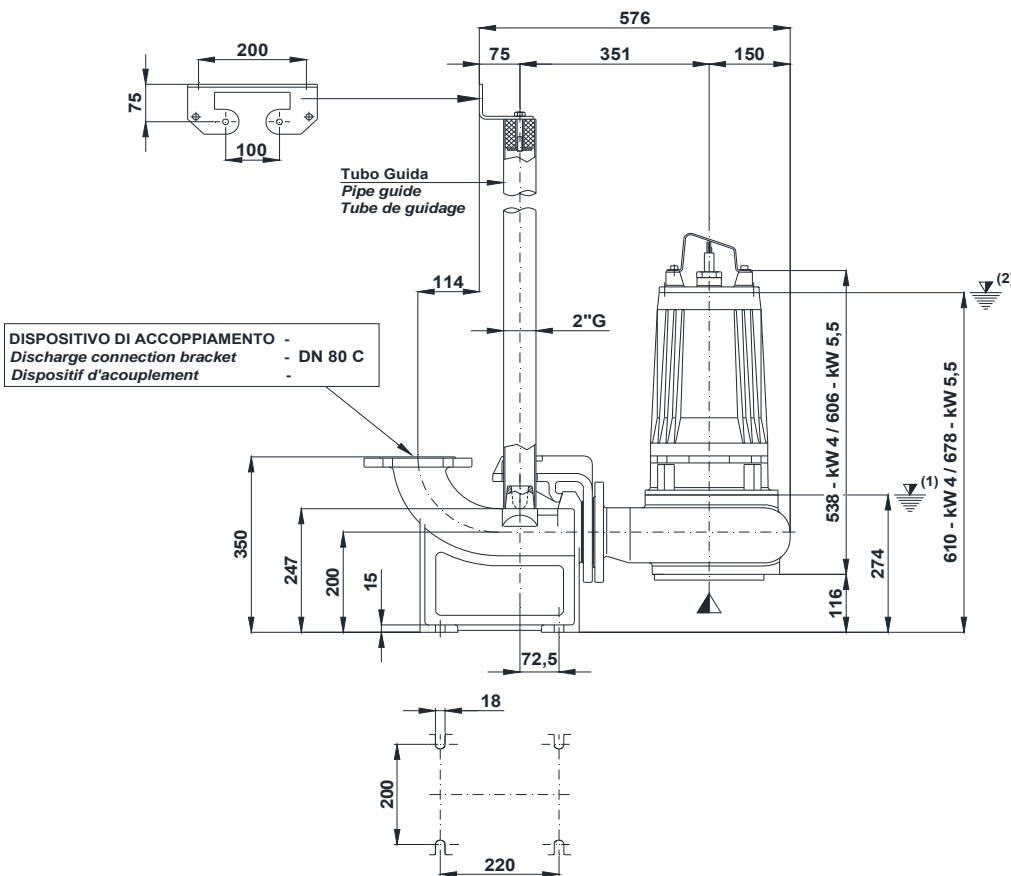


**M**

(1) Livello minimo di arresto per funzionamento automatico.  
 Lowest shut-of level for automatic control.  
 Point d'arrêt bas pour service automatiques.

**INSTALLAZIONE FISSA - *Fixed installation - Installation fixe***

(2) Sommergenza minima per funzionamento continuo.  
 Minimum covering level for continuous service.  
 Submersion minimal pour service continuu.



**F**



# POMPE ROTOMECC

**BT 807 ÷ 811-20.4**

**DN 80**

**1450 rpm**

**Pompe sommergibili con girante bicanale aperta e diffusore autopulente**  
**Submersible pumps with 2 channel open impeller and self-cleaning diffuser**  
**Pompes submersibles avec roue à 2 canaux ouvert et anneau autonettoyant**

N°	CURVA - Curve - Courbe	POMPA Pump Pompe	GIRI /Min - RPM - Tours/min.	POTENZA RESA NOMINALE Rated power Puissance nominale (P <sub>2</sub> )	ASSORBIMENTO NOMINALE Rated current Intensité nominale 400 V.	FATTORE DI POTENZA Power factor Facteur de puissance	TENSIONE - Voltage	CAVO - Cable	SONDE TERMICHE Thermal control - Thermosondes	SENSORE INFILTRAZIONE Moisture sensor Detecteur de infiltration	PESO - Weight - Poids	INSTALLAZIONE - Installation F = FISSA - Fixed - Fixe M = MOBILE - Mobile - Portable T = CAMERA SECCA - Dry pit - Chambre sèche				
1	BT 807 - 2235	1450	1450	7,5	16,5	0,85	3 ~ 50 Hz 400/700 V	H07RNF 10m (1) 10G2,5	●	○	Kg	F M T				
2	BT 807 - 2240			9,2	19,8								152	○	○	○ *
3	BT 809 - 2245			11	23,5								160	○	○	○ *
4	BT 809 - 2250												165	○	○	○ *
5	BT 811 - 2260															
6	BT 811 - 2270															

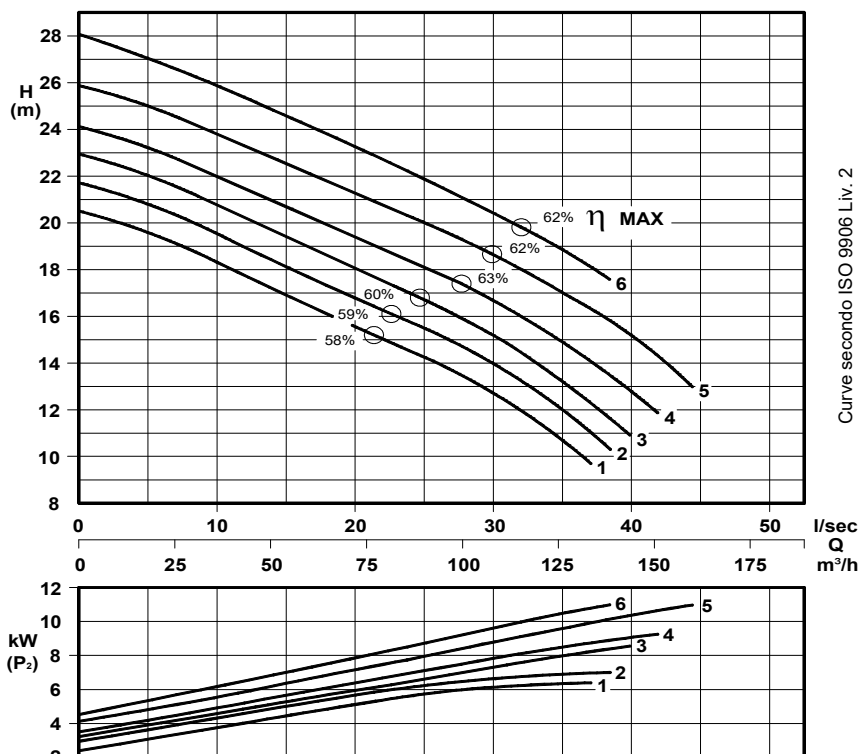
● Di serie - Standard      ○ A richiesta - On request - A la demande

\* Con limitazioni di potenza e servizio; consultare ns. ufficio commerciale - Limited rated power contact sales office - Puissance limitée



✦ Chopper

Standard



Curve secondo ISO 9906 Liv. 2

P<sub>2</sub> - Potenza resa - Shaft power - Puissance sur arbre

### COSTRUZIONE - Materials - Matériaux

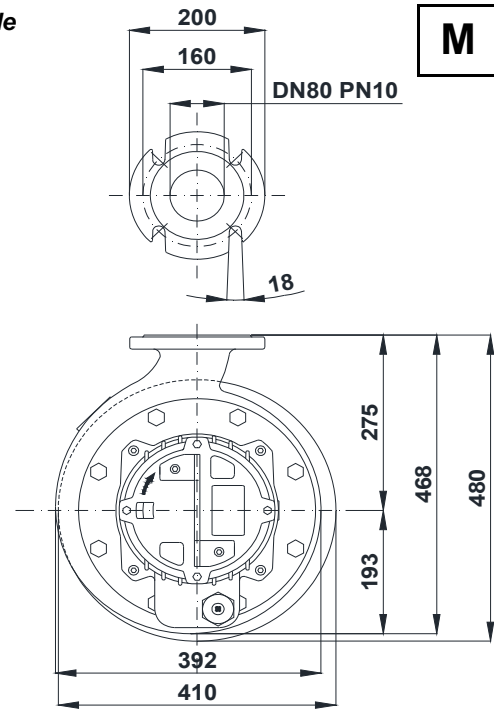
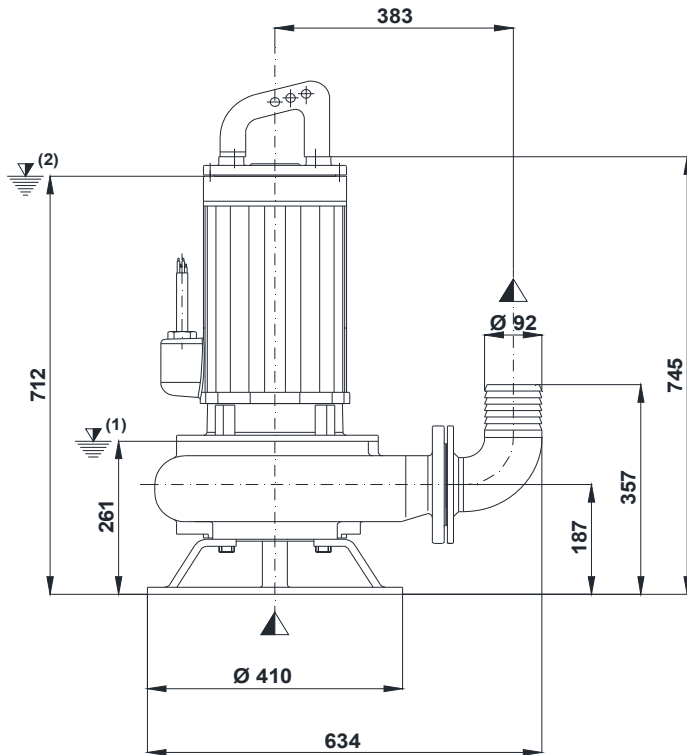
Fusioni principali Principal parts Parts principal	Ghisa Cast iron - Fonte GG 25
Girante e diffusore Impeller and diffuser Roue et anneau	Ghisa Cast iron - Fonte GS 500
Albero - Shaft - Arbre	AISI 420
Viteria - Screws - Vis	AISI 304
Motore - Motor - Moteur	IP68
Classe isolamento - Insulating class	F

✦ Versione chopper con diffusore a taglianti e girante induriti  
 Chopper version with cutting diffuser and impeller hardened  
 Version chopper avec anneau tranchant et roue durci

### TENUTE MECCANICHE - Mechanical seals - Garniture mécanique

Doppia tenuta meccanica in bagno d'olio - Double mechanical seals in oil bath - Double garniture mécanique en chambre d'huile  
 Superiore - Upper - Supérieur : Grafite/Allumina - Graphite/Alumina  
 Inferiore - Lower - Inferieur : Carburo di silicio - Silicon carbide  
 Max temperatura liquido: 40°C - Max liquid temp. 40°C  
 Max profondità di installazione - Max installation depth  
 Max profondità d'installazione = 20m.

**INSTALLAZIONE MOBILE - *Mobile installation - Installation portable***

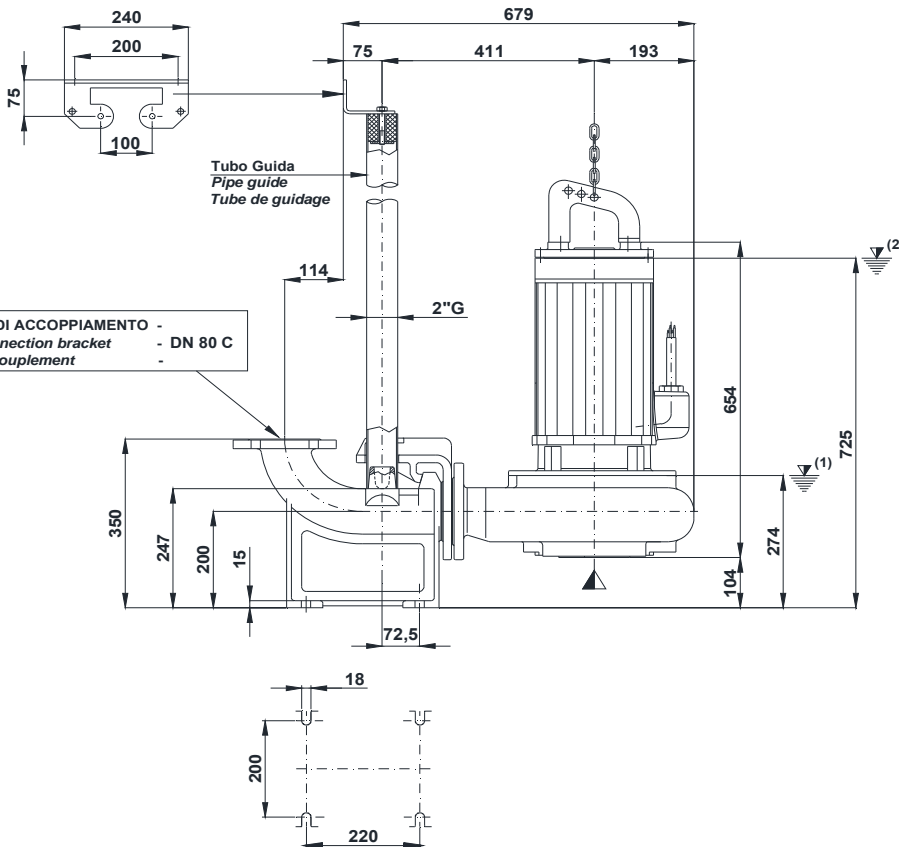


**M**

(1) Livello minimo di arresto per funzionamento automatico.  
 Lowest shut-of level for automatic control.  
 Point d'arrêt bas pour service automatiques.

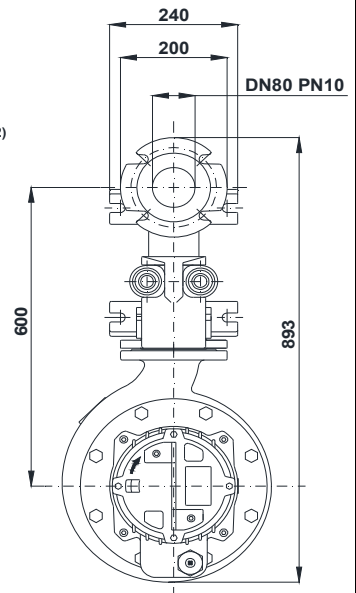
**INSTALLAZIONE FISSA - *Fixed installation - Installation fixe***

Staffa fissaggio tubi guida  
 Upper guide rails bracket  
 Etrier supérieur pour tube de guidage



(2) Sommergenza minima per funzionamento continuo.  
 Minimum covering level for continuous service.  
 Submersion minimal pour service continu.

**F**





# POMPE ROTOMECC

## BT 815-21.4

### DN 80

### 1450 rpm

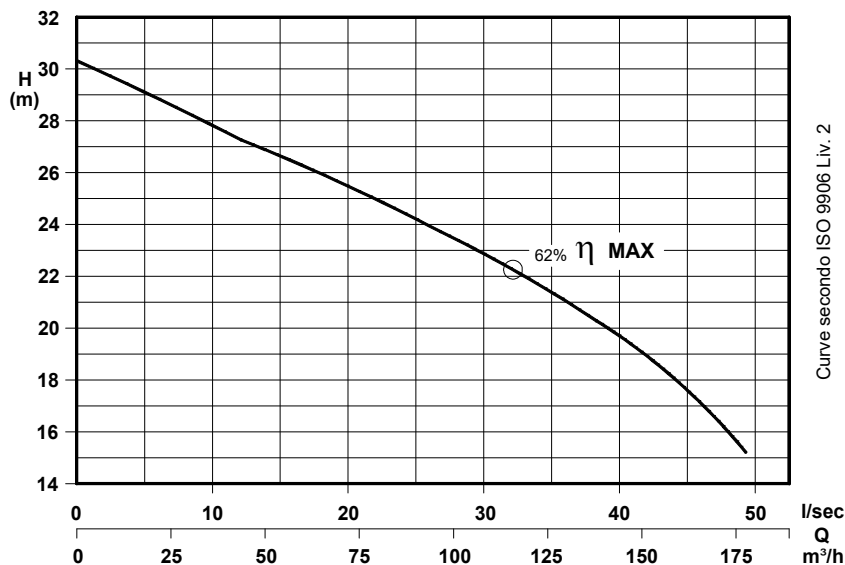
**Pompe sommergibili con girante bicanale aperta e diffusore autopulente**  
**Submersible pumps with 2 channel open impeller and self-cleaning diffuser**  
**Pompes submersibles avec roue à 2 canaux ouvert et anneau autonettoyant**

CURVA - Curve - Courbe		POTENZA RESA NOMINALE Rated power Puissance nominale (P <sub>n</sub> )		ASSORBIMENTO NOMINALE Rated current Intensité nominale 400 V.		FATTORE DI POTENZA Power factor Facteur de puissance		TENSIONE - Voltage		CAVO - Cable		SONDE TERMICHE Thermal control - Thermosondes		SENSORE INFILTRAZIONE Moisture sensor Détecteur de infiltration		PESO - Weight - Poids		INSTALLAZIONE - Installation F = FISSA - Fixed - Fixe M = MOBILE - Mobile - Portable T = CAMERA SECCA - Dry pit - Chambre sèche				
N°		kW	A	Cos. φ	3~ 50 Hz	H07RNF 10m					Kg	F	M	T								
1	BT 815 - 2279	1450	15	30	0,87	400/700 V.	(1) 10G2,5	●	○	205	○	○	○	○*								

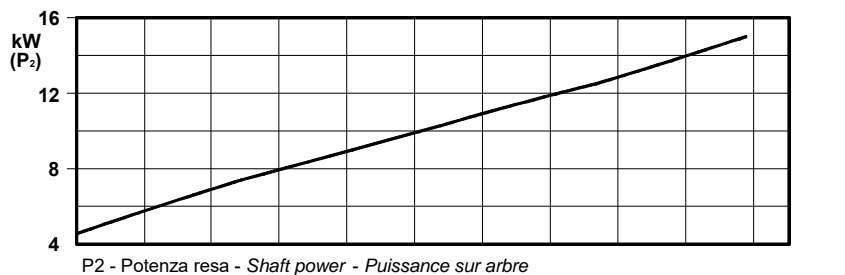
● Di serie - Standard

○ A richiesta - On request - A la demande

\* Con limitazioni di potenza e servizio; consultare ns. ufficio commerciale - Limited rated power contact sales office - Puissance limitée



Curve secondo ISO 9906 Liv. 2



P<sub>2</sub> - Potenza resa - Shaft power - Puissance sur arbre

### COSTRUZIONE - Materials - Matériaux

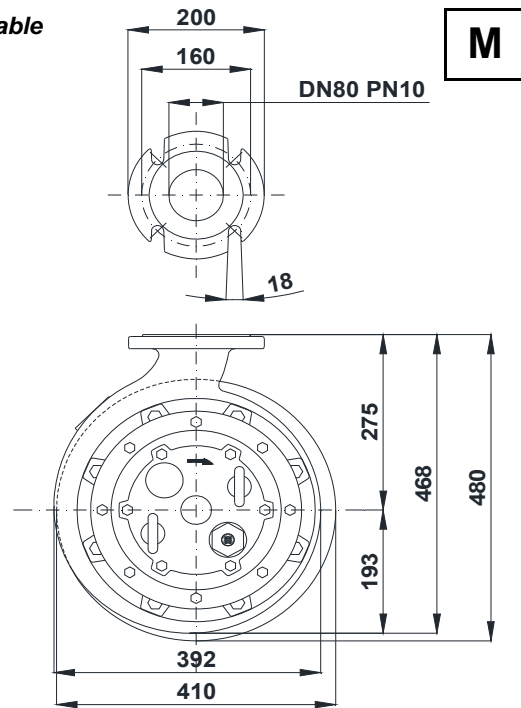
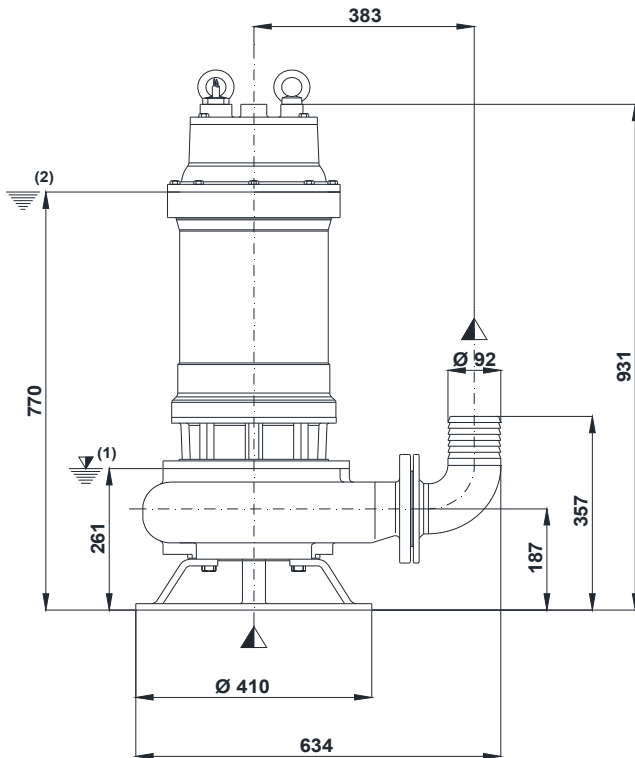
Fusioni principali Principal parts Parts principal	Ghisa Cast iron - Fonte GG 25
Girante e diffusore Impeller and diffuser Roue et anneau	Ghisa Cast iron - Fonte GS 500
Albero - Shaft - Arbre	AISI 420
Viteria - Screws - Vis	AISI 304
Motore - Motor - Moteur : IP68	
Classe isolamento - Insulating class : F	

✦ Versione chopper con diffusore a taglienti e girante induriti  
 Chopper version with cutting diffuser and impeller hardened  
 Version chopper avec anneau tranchant et roue durci

### TENUTE MECCANICHE - Mechanical seals - Garniture mécanique

Doppia tenuta meccanica in bagno d'olio - Double mechanical seals in oil bath - Double garniture mécanique en chambre d'huile  
 Superiore - Upper - Supérieur : Grafite/Allumina - Graphite/Alumina  
 Inferiore - Lower - Inferieur : Carburo di silicio - Silicon carbide  
 Max. temperatura liquido: 40°C - Max liquid temp. 40°C  
 Max profondità di installazione - Max installation depth  
 Max profondità d'installazione = 20m.

**INSTALLAZIONE MOBILE - *Mobile installation - Installation portable***



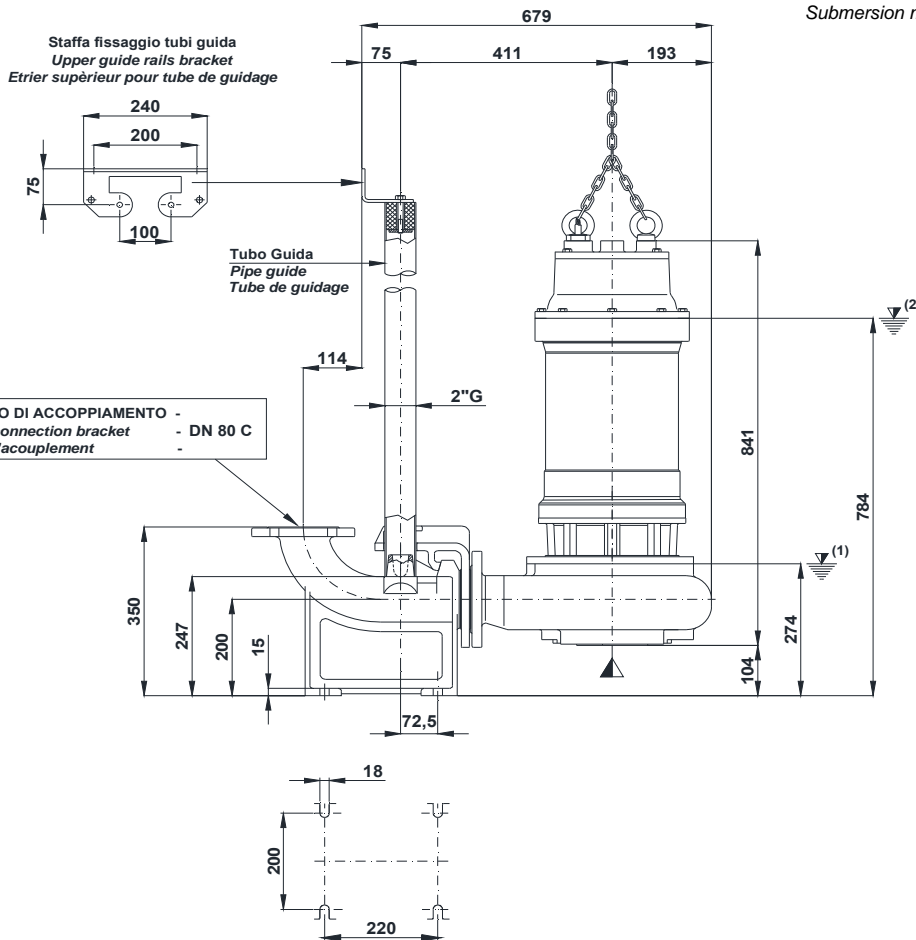
**M**

DN80 PN10

(1) Livello minimo di arresto per funzionamento automatico.  
 Lowest shut-of level for automatic control.  
 Point d'arrêt plus bas pour service automatiques.

(2) Sommergenza minima per funzionamento continuo.  
 Minimum covering level for continuous service.  
 Submersion minimal pour service continuu.

**INSTALLAZIONE FISSA - *Fixed installation - Installation fixe***



**F**

DN80 PN10



# POMPE ROTOMECC

## BT 806-10.2

### DN 80

### 2900 rpm

**Pompe sommergibili con girante bicanale aperta e diffusore autopulente**  
**Submersible pumps with 2 channel open impeller and self-cleaning diffuser**  
**Pompes submersibles avec roue à 2 canaux ouvert et anneau autonettoyant**

N°	CURVA - Curve - Courbe	POMPA Pump Pompe	GIRI /Min - RPM - Tours/min.	POTENZA RESA NOMINALE Rated power Puissance nominale (P <sub>2</sub> )	ASSORBIMENTO NOMINALE Rated current Intensité nominale 400 V.	FATTORE DI POTENZA Power factor Facteur de puissance	TENSIONE - Voltage	CAVO - Cable	SONDE TERMICHE Thermal control Thermosondes	SENSORE INFILTRAZIONE Moisture sensor Détecteur de infiltration	PESO - Weight - Poids	INSTALLAZIONE - Installation F = FISSA - Fixed - Fixe M = MOBILE - Mobile - Portable	
			kW	A	Cos. φ	3~ 50 Hz	H07RNF 10m				Kg	F	M
1	BT 806/2 - 1150	2900	6,7	14,5	0,82	400 V.	(1) 4G2,5 ●	○	○	○	108	○	○
2	BT 806/2 - 1158						(1) 7G2,5 ■						

● Di serie - Standard

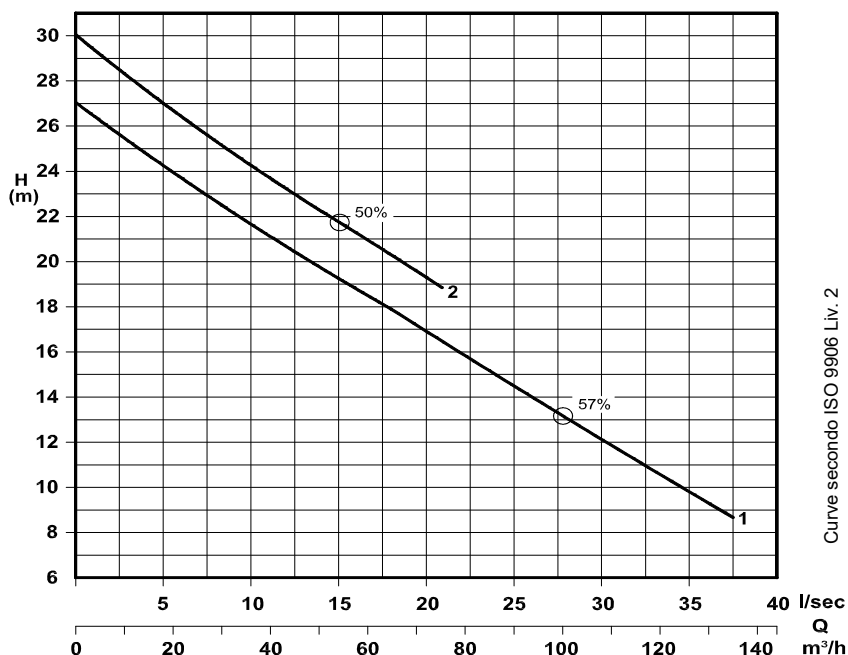
■ Con protezioni - With protections - Avec sondes

○ A richiesta - On request - A la demande

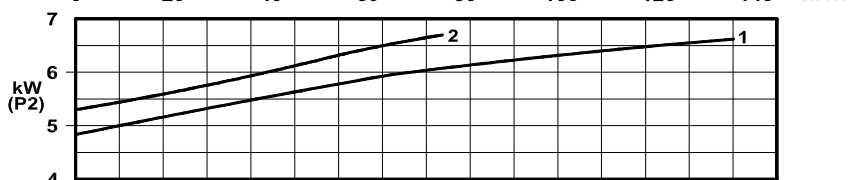


✦ Chopper

Standard



Curve secondo ISO 9906 Liv. 2



P<sub>2</sub> - Potenza resa - Shaft power - Puissance sur arbre

✦ Versione chopper con diffusore a taglienti e girante induriti  
 Chopper version with cutting diffuser and impeller hardened  
 Version chopper avec anneau tranchant et roue durci

COSTRUZIONE - Materials - Matériaux	
Fusioni principali Principal parts Parts principal	Ghisa Cast iron - Fonte GG 25
Girante e diffusore Impeller and diffuser Roue et anneau	Ghisa Cast iron - Fonte GS 500
Albero - Shaft - Arbre	AISI 420
Viteria - Screws - Vis	AISI 304
Motore - Motor - Moteur	: IP68
Classe isolamento - Insulating class	: F

### TENUTE MECCANICHE - Mechanical seals - Garniture mécanique

Doppia tenuta meccanica in bagno d'olio - Double mechanical seals in oil bath - Double garniture mécanique en chambre d'huile  
 Superiore - Upper - Supérieure : Grafite/Allumina - Graphite/Alumina  
 Inferiore - Lower - Inferieur : Carburo di silicio - Silicon carbide

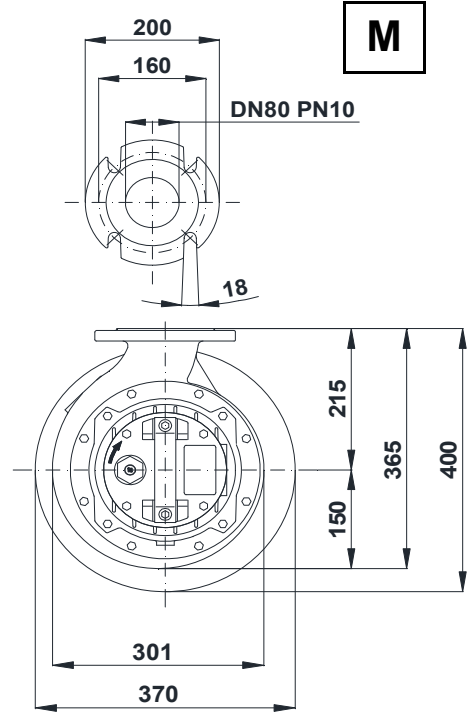
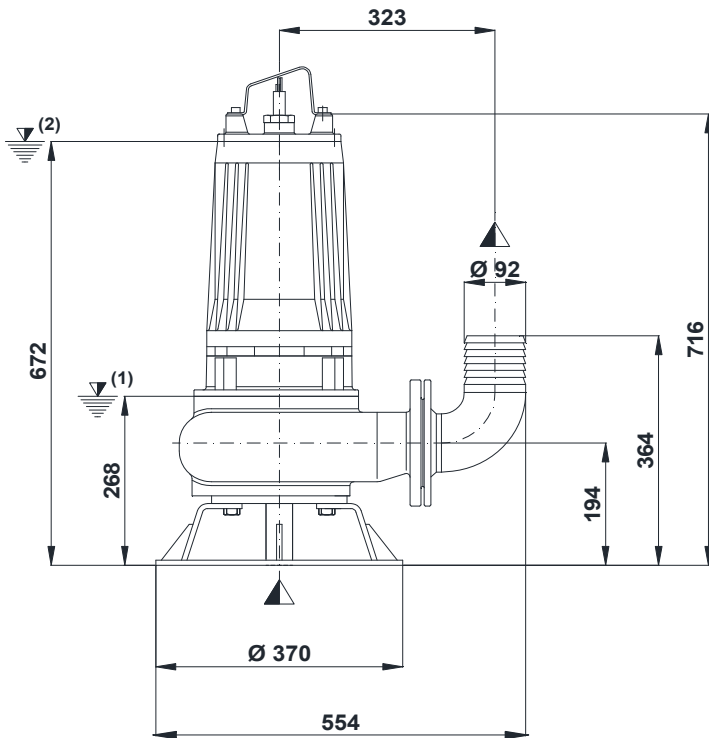
Max. temperatura liquido: 40°C - Max liquid temp. 40°C

Max profondità di installazione - Max installation depth

Max profondità d'installazione = 20m.



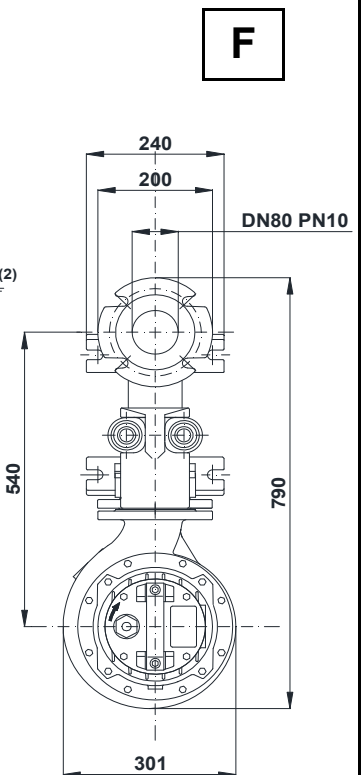
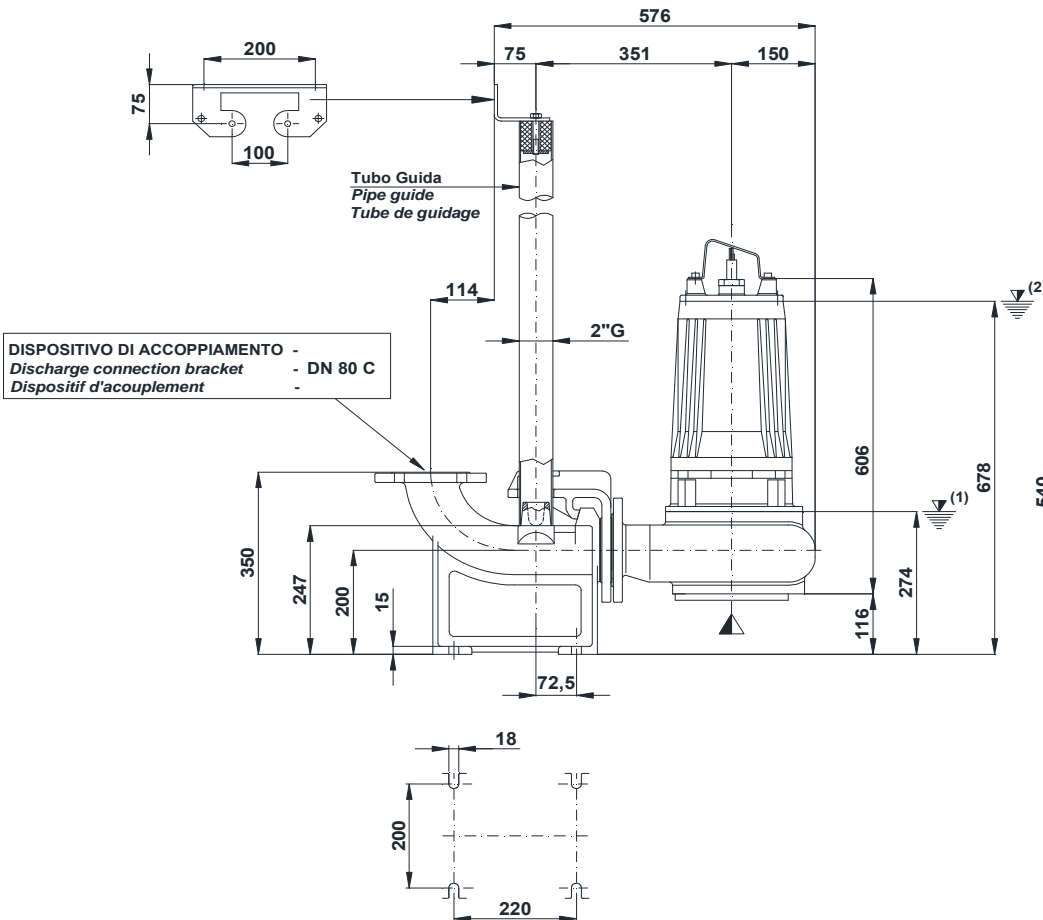
**INSTALLAZIONE MOBILE - *Mobile installation - Installation portable***



(1) Livello minimo di arresto per funzionamento automatico  
 Lowest shut-of level for automatic control.  
 Point d'arrêt plus bas pour service automatiques.

**INSTALLAZIONE FISSA - *Fixed installation - Installation fixe***

(2) Sommergenza minima per funzionamento continuo  
 Minimum covering level for continuous service.  
 Submersion minimal pour service continuu.





# POMPE ROTOMECC

## BT 809-11.2

### DN 80

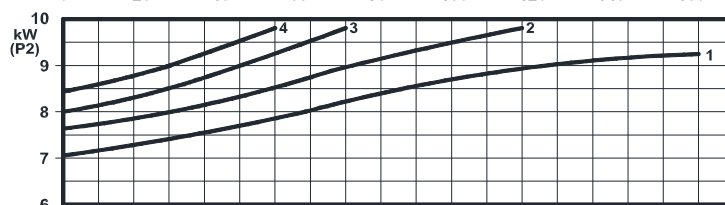
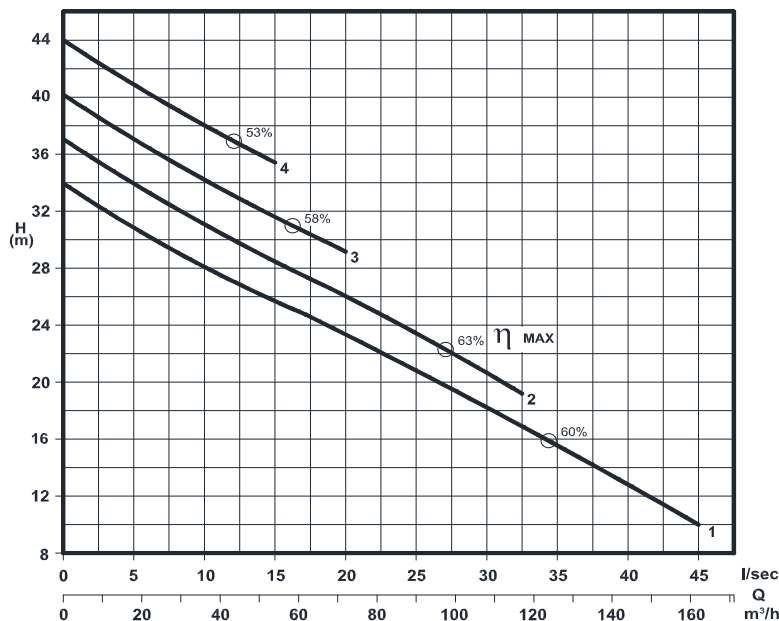
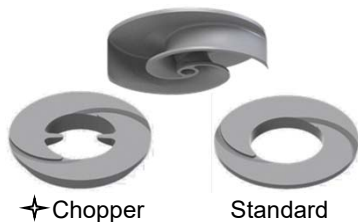
### 2900 rpm

Pompe sommergibili con girante bicanale aperta e diffusore autopulente  
*Submersible pumps with 2 channel open impeller and self-cleaning diffuser*  
 Pompes submersibles avec roue à 2 canaux ouvert et anneau autonettoyant

N°	CURVA - Curve - Courbe	POMPA Pump Pompe	GIRI /Min - RPM. - Tours/min.	POTENZA RESA NOMINALE Rated power Puissance nominale (P <sub>n</sub> )	ASSORBIMENTO NOMINALE Rated current Intensité nominale 400 V.	FATTORE DI POTENZA Power factor Facteur de puissance	TENSIONE - Voltage	CAVO - Cable	SONDE TERMICHE Thermal control Thermosondes	SENSORE INFILTRAZIONE Moisture sensor Detecteur de infiltration	PESO - Weight - Poids	INSTALLAZIONE - Installation F = FISSA - Fixed - Fixe M = MOBILE - Mobile - Portable	
1	BT 809/2 - 1164	2900	9,8	21	0,82	3~ 50 Hz	H07RNF 10m	(1) 10G2,5	●	○	147	○	○
2	BT 809/2 - 1170												
3	BT 809/2 - 1176												
4	BT 809/2 - 1186												

● Di serie - Standard

○ A richiesta - On request - A la demande



P2 - Potenza resa - Shaft power - Puissance sur arbre

Curve secondo ISO 9906 Liv. 2

#### CONSTRUZIONE - Materials - Matériaux

Fusioni principali <i>Principal parts</i> <i>Parts principal</i>	Ghisa Cast iron - Fonte GG 25
Girante e diffusore <i>Impeller and diffuser</i> <i>Roue et anneau</i>	Ghisa Cast iron - Fonte GS 500
Albero - Shaft - Arbre	AISI 420
Viteria - Screws - Vis	AISI 304
Motore - Motor - Moteur : IP68	
Classe isolamento - Insulating class : F	

✦ Versione chopper con diffusore a taglienti e girante induriti  
*Chopper version with cutting diffuser and impeller hardened*  
 Version chopper avec anneau tranchant et roue durci

#### TENUTE MECCANICHE - Mechanical seals - Garniture mécanique

Doppia tenuta meccanica in bagno d'olio - Double mechanical seals in oil bath - Double garniture mécanique en chambre d'huile  
 Superiore - Upper - Supérieur : Grafite/Allumina - Graphite/Alumina  
 Inferiore - Lower - Inferieur : Carburo di silicio - Silicon carbide

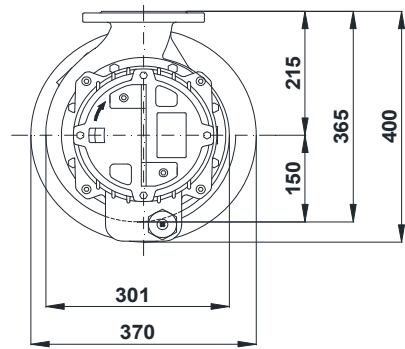
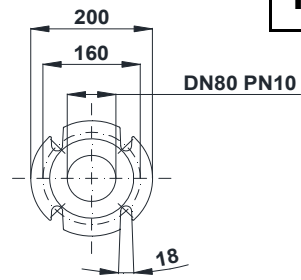
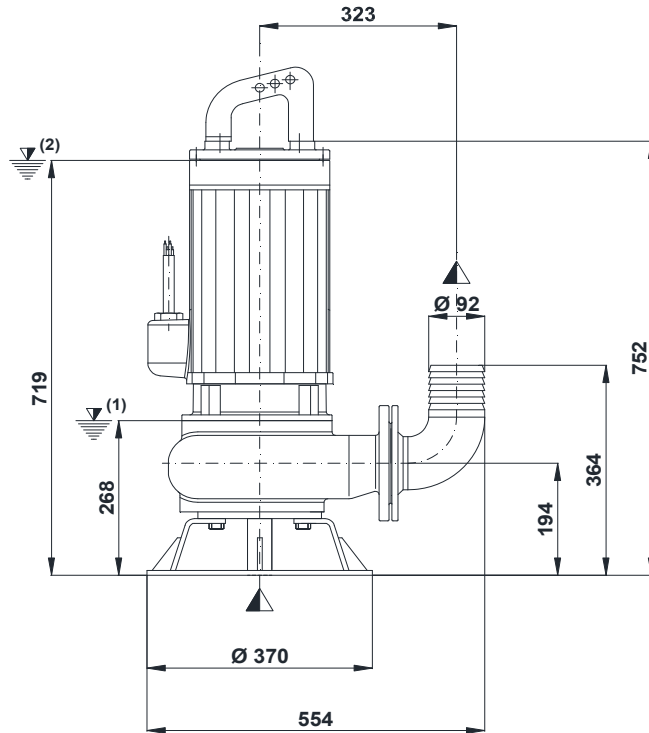
Max. temperatura liquido: 40°C - Max liquid temp. 40°C

Max profondità di installazione - Max installation depth

Max profondità d'installazione = 20m.

**INSTALLAZIONE MOBILE - *Mobile installation - Installation portable***

**M**

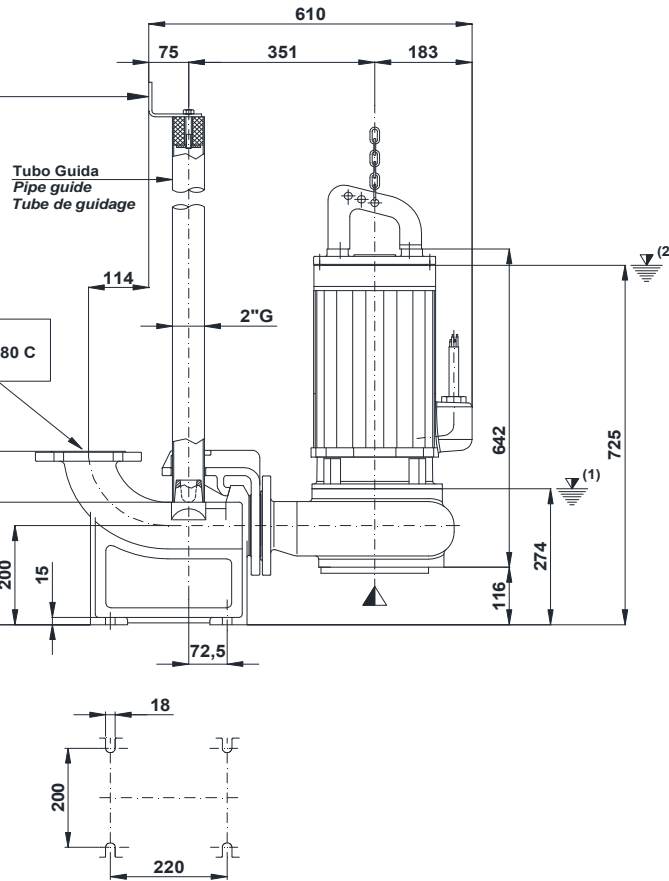
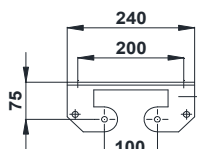


(1) Livello minimo di arresto per funzionamento automatico.  
 Lowest shut-of level for automatic control.  
 Point d'arrêt plus bas pour service automatiques.

**INSTALLAZIONE FISSA - *Fixed installation - Installation fixe***

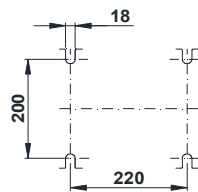
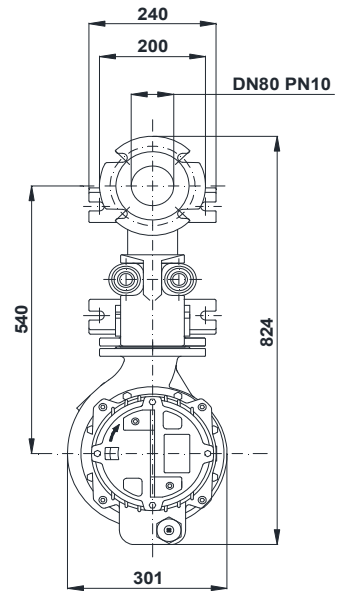
(2) Sommergenza minima per funzionamento continuo.  
 Minimum covering level for continuous service.  
 Submersion minimal pour service continuu.

Staffa fissaggio tubi guida  
 Upper guide rails bracket  
 Etrier supérieur pour tube de guidage



DISPOSITIVO DI ACCOPPIAMENTO -  
 Discharge connection bracket - DN 80 C  
 Dispositif d'accouplement

**F**





# POMPE ROTOMECC

## BT 813-12.2

### DN 80

### 2900 rpm

Pompe sommergibili con girante bicanale aperta e diffusore autopulente  
*Submersible pumps with 2 channel open impeller and self-cleaning diffuser*  
 Pompes submersibles avec roue à 2 canaux ouvert et anneau autonettoyant

N°	CURVA - Curve - Courbe	POMPA Pump Pompe	GIRI /Min. - RPM. - Tours/min.	POTENZA RESA NOMINALE Rated power Puissance nominale (Pn)	ASSORBIMENTO NOMINALE Rated current Intensité nominale 400 V.	FATTORE DI POTENZA Power factor Facteur de puissance	TENSIONE - Voltage	CAVO - Cable	SONDE TERMICHE Thermal control Thermosondes	SENSORE INFILTRAZIONE Moisture sensor Detecteur de infiltration	PESO - Weight - Poids	INSTALLAZIONE - Installation F = FISSA - Fixed - Fixe M = MOBILE - Mobile - Portable	
			kW	A	Cos. φ	3~ 50 Hz	H07RNF 10m				Kg	F	M
1	BT 813/2 - 1178	2900	13.5	26,5	0,84	400/700 V	(1) 10G2,5	●	○		147	○	○
2	BT 813/2 - 1186												
3	BT 813/2 - 1193												
4	BT 813/2 - 1200												

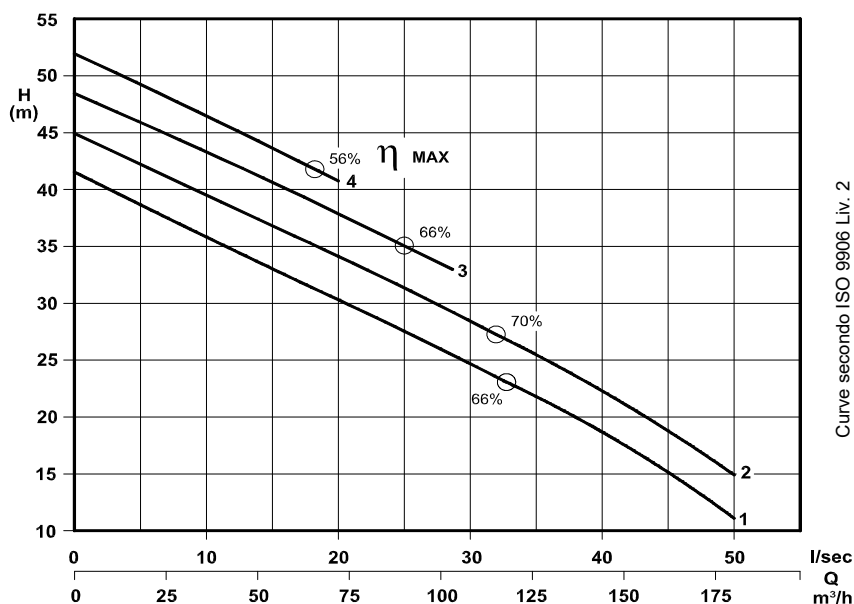
● Di serie - Standard

○ A richiesta - On request - A la demande

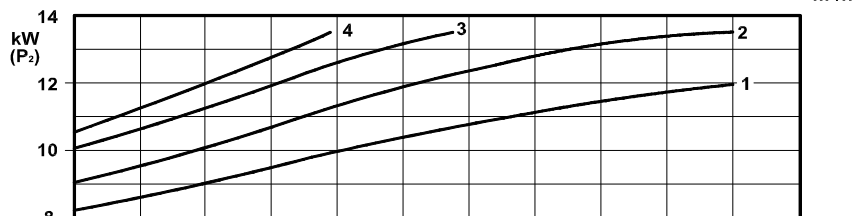


✦ Chopper

Standard



Curve secondo ISO 9906 Liv. 2



P2 - Potenza resa - Shaft power - Puissance sur arbre

✦ Versione chopper con diffusore a taglienti e girante induriti  
*Chopper version with cutting diffuser and impeller hardened*  
 Version chopper avec anneau tranchant et roue durci

COSTRUZIONE - Materials - Matériaux	
Fusioni principali Principal parts Parts principal	Ghisa Cast iron - Fonte GG 25
Girante e diffusore Impeller and diffuser Roue et anneau	Ghisa Cast iron - Fonte GS 500
Albero - Shaft - Arbre	AISI 420
Viteria - Screws - Vis	AISI 304
Motore - Motor - Moteur : IP68	
Classe isolamento - Insulating class : F	

### TENUTE MECCANICHE - Mechanical seals - Garniture mécanique

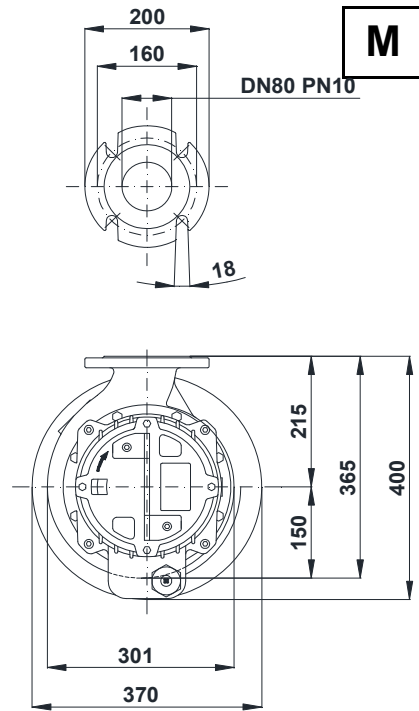
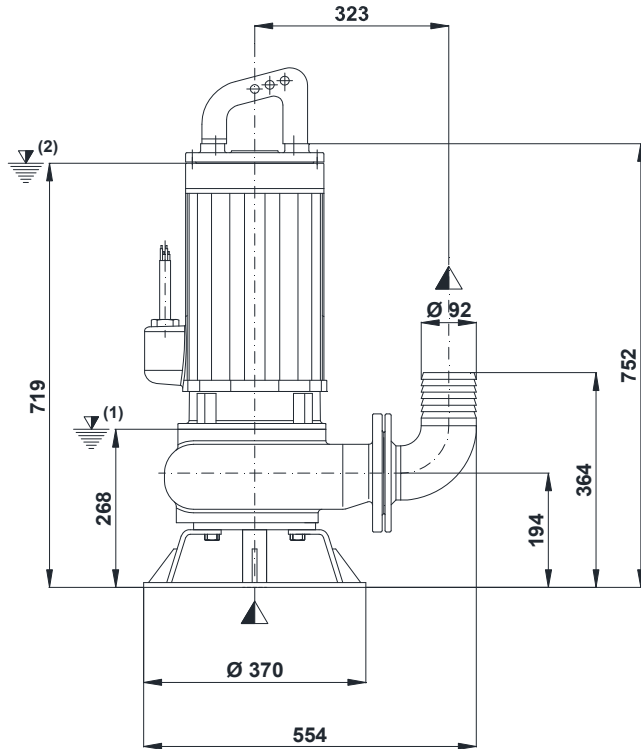
Doppia tenuta meccanica in bagno d'olio - Double mechanical seals in oil bath - Double garniture mécanique en chambre d'huile  
 Superiore - Upper - Supérieur : Grafite/Allumina - Graphite/Alumina  
 Inferiore - Lower - Inferieur : Carburo di silicio - Silicon carbide

Max. temperatura liquido: 40°C - Max liquid temp. 40°C

Max profondità di installazione - Max installation depth

Max profondità d'installazione = 20m.

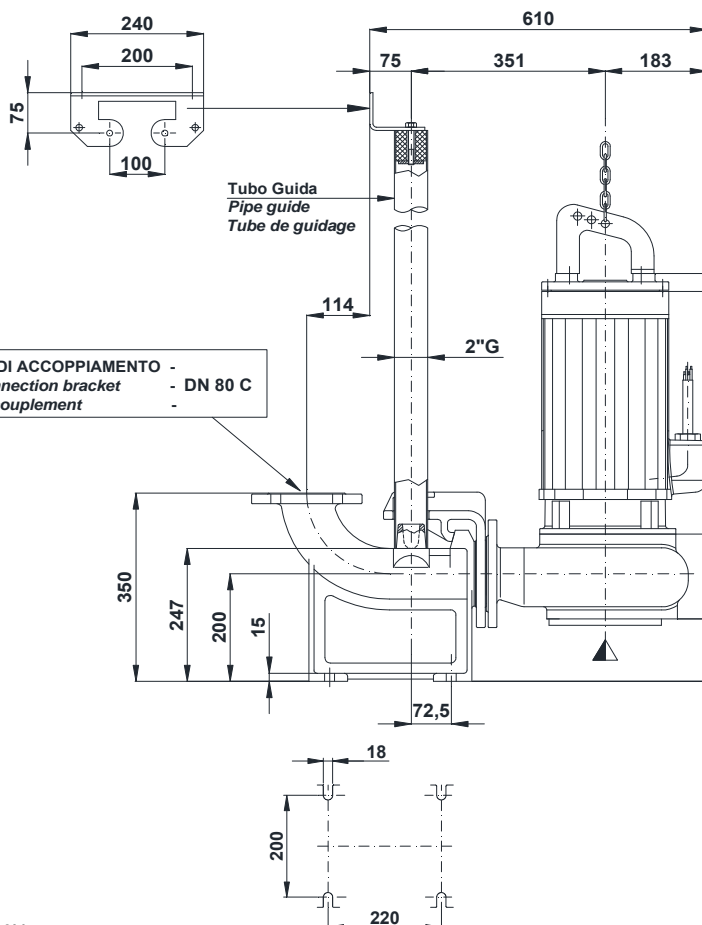
**INSTALLAZIONE MOBILE - *Mobile installation - Installation portable***



(1) Livello minimo di arresto per funzionamento automatico.  
 Lowest shut-of level for automatic control.  
 Point d'arrêt plus bas pour service automatiques.

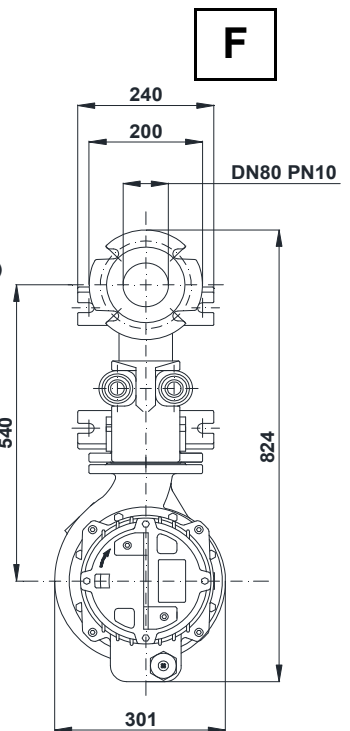
**INSTALLAZIONE FISSA - *Fixed installation - Installation fixe***

Staffa fissaggio tubi guida  
 Upper guide rails bracket  
 Etrier supérieur pour tube de guidage



(2) Sommergenza minima per funzionamento continuo.  
 Minimum covering level for continuous service.  
 Submersion minimal pour service continuu.

DISPOSITIVO DI ACCOPPIAMENTO -  
 Discharge connection bracket - DN 80 C  
 Dispositif d'acouplement





# POMPE ROTOMECC

## BT 818-20.2

### DN 80

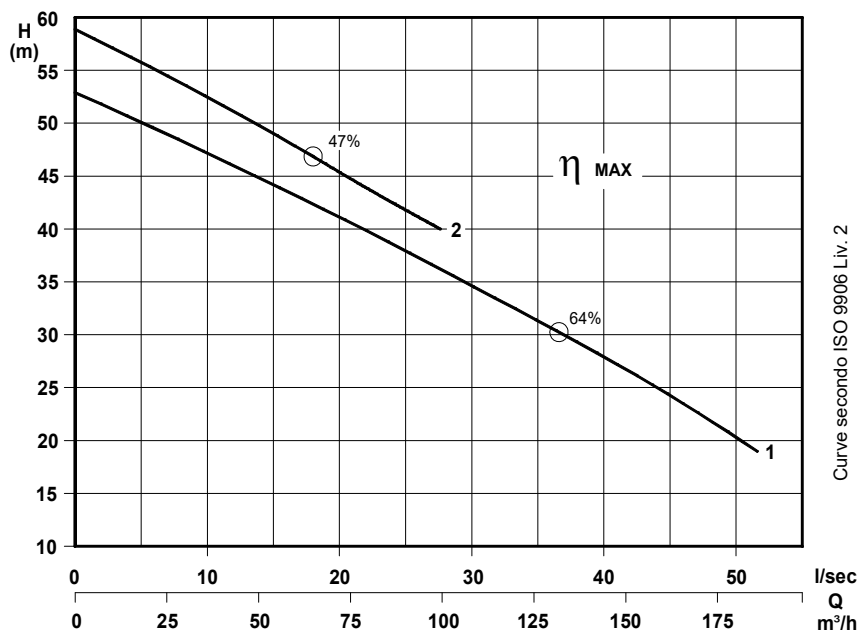
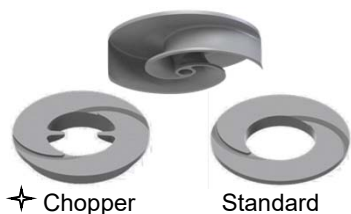
### 2900 rpm

Pompe sommergibili con girante bicanale aperta e diffusore autopulente  
*Submersible pumps with 2 channel open impeller and self-cleaning diffuser*  
 Pompes submersibles avec roue à 2 canaux ouvert et anneau autonettoyant

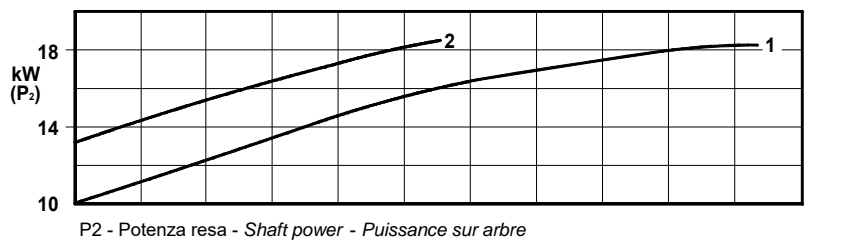
N°	CURVA - Curve - Courbe	POMPA Pump Pompe	GIRI /Min - RPM - Tours/min.	POTENZA RESA NOMINALE Rated power Puissance nominale (P <sub>n</sub> )	ASSORBIMENTO NOMINALE Rated current Intensité nominale 400 V.	FATTORE DI POTENZA Power factor Facteur de puissance	TENSIONE - Voltage	CAVO - Cable	SONDE TERMICHE Thermal control - Thermosondes	SENSORE INFILTRAZIONE Moisture sensor Detecteur de infiltration	PESO - Weight - Poids	INSTALLAZIONE - Installation F = FISSA - Fixed - Fixe M = MOBILE - Mobile - Portable	
			kW	A	Cos. φ	3~ 50 Hz	H07RNF 10m				Kg	F	M
1	BT 818/2 - 2200	2900	18,5	39	0,82	400/700 V	(1) 10G2,5	●	○		240	○	○
2	BT 818/2 - 2206												

● Di serie - Standard

○ A richiesta - On request - A la demande



Curve secondo ISO 9906 Liv. 2



P2 - Potenza resa - Shaft power - Puissance sur arbre

#### COSTRUZIONE - Materials - Matériaux

Fusioni principali <i>Principal parts Parts principal</i>	Ghisa Cast iron - Fonte GG 25
Girante e diffusore <i>Impeller and diffuser Roue et anneau</i>	Ghisa Cast iron - Fonte GS 500
Albero - Shaft - Arbre	AISI 420
Viteria - Screws - Vis	AISI 304
Motore - Motor - Moteur	IP68
Classe isolamento - Insulating class	F

✦ Versione chopper con diffusore a taglienti e girante indurite  
*Chopper version with cutting diffuser and impeller hardened*  
 Version chopper avec anneau tranchant et roue durci

#### TENUTE MECCANICHE - Mechanical seals - Garniture mécanique

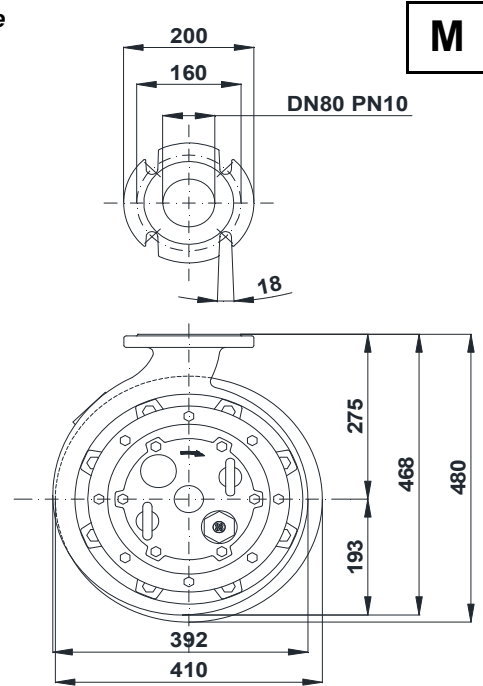
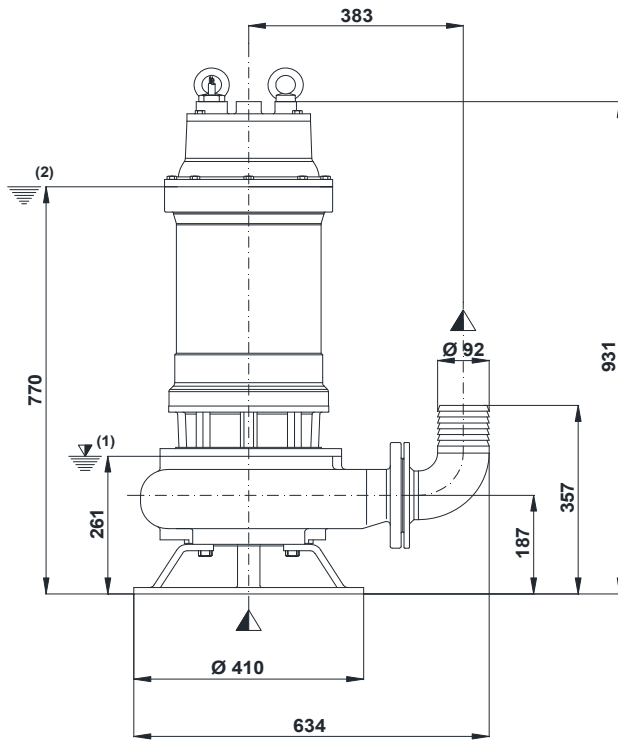
Doppia tenuta meccanica in bagno d'olio - *Double mechanical seals in oil bath - Double garniture mécanique en chambre d'huile*  
 Superiore - Upper - Supérieur : Grafite/Allumina - *Graphite/Alumina*  
 Inferiore - Lower - Inferieur : Carburo di silicio - *Silicon carbide*

Max. temperatura liquido: 40°C - *Max liquid temp. 40°C*

Max profondità di installazione - *Max installation depth*

Max profondità d'installazione = 20m.

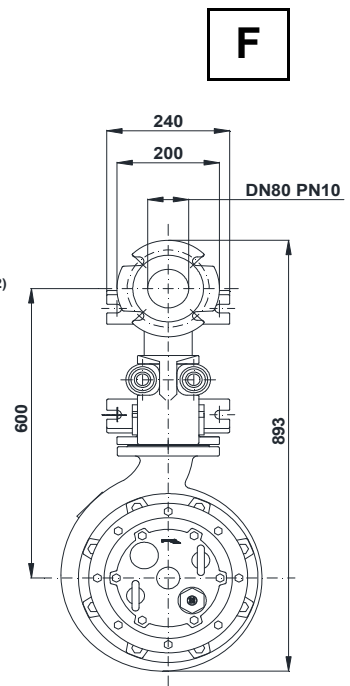
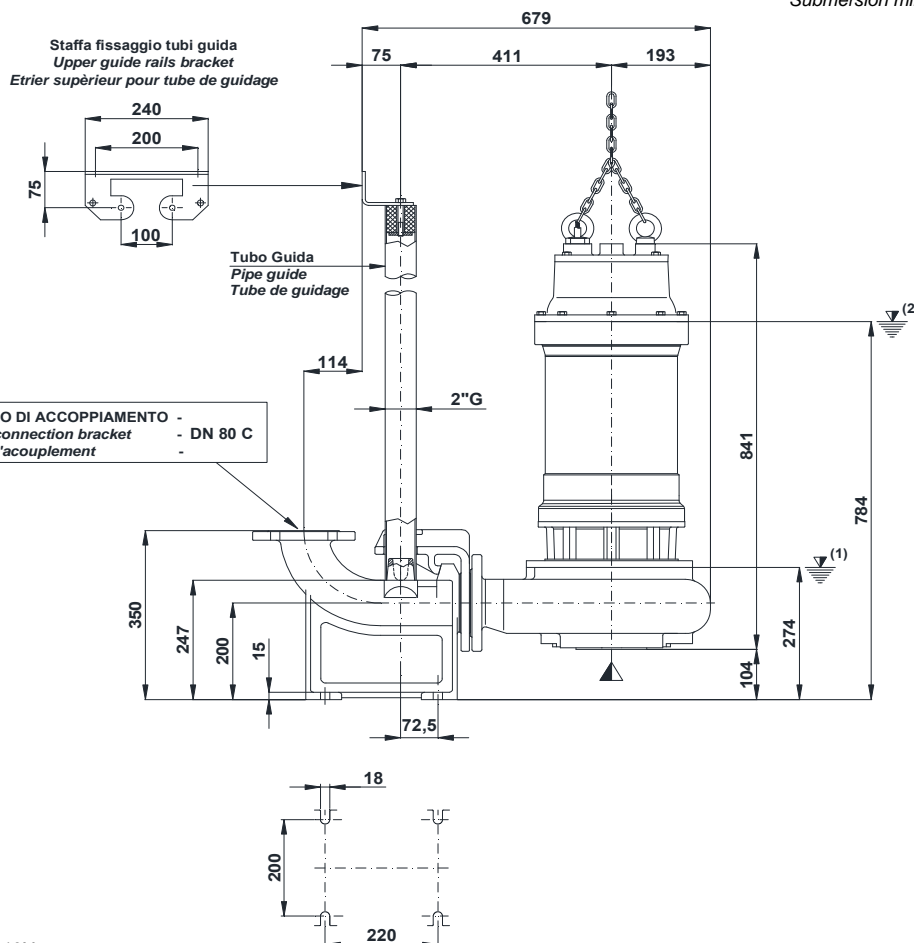
**INSTALLAZIONE MOBILE - *Mobile installation - Installation portable***



**M**

(1) Livello minimo di arresto per funzionamento automatico.  
 Lowest shut-of level for automatic control.  
 Point d'arrêt plus bas pour service automatiques.

**INSTALLAZIONE FISSA - *Fixed installation - Installation fixe***



**F**

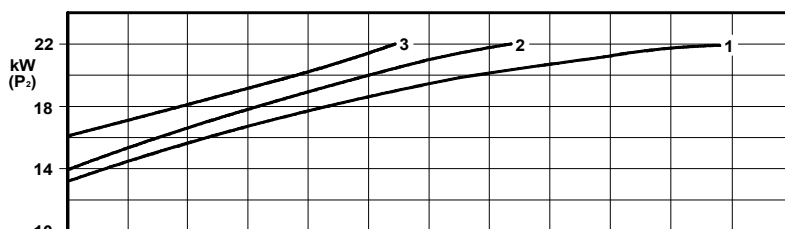
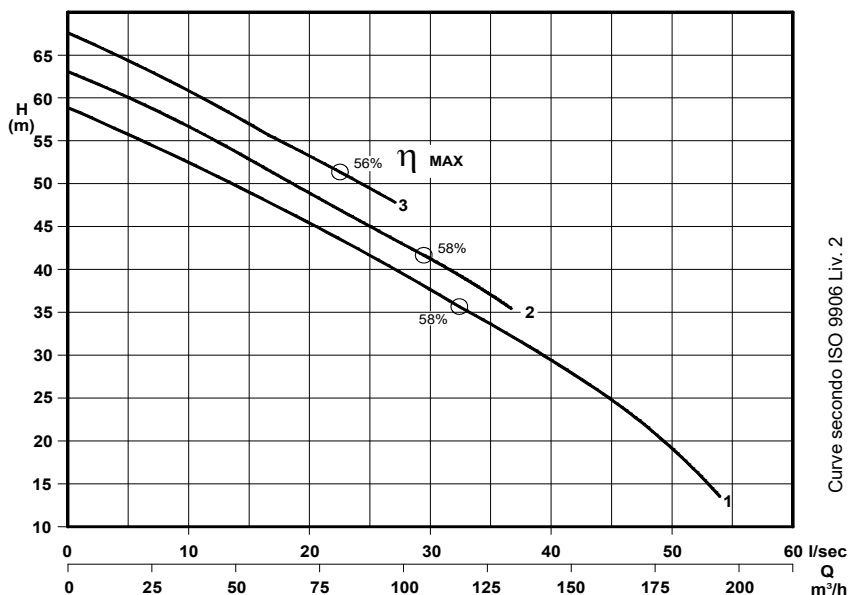
(2) Sommergenza minima per funzionamento continuo.  
 Minimum covering level for continuous service.  
 Submersion minimal pour service continu.

Pompe sommergibili con girante bicanale aperta e diffusore autopulente  
*Submersible pumps with 2 channel open impeller and self-cleaning diffuser*  
 Pompes submersibles avec roue à 2 canaux ouvert et anneau autonettoyant

N°	CURVA - Curve - Courbe	POMPA Pump Pompe	GIRI /Min - RPM. - Tours/min.	POTENZA RESA NOMINALE Rated power Puissance nominale (Pn)	ASSORBIMENTO NOMINALE Rated current Intensité nominale 400 V.	FATTORE DI POTENZA Power factor Facteur de puissance	TENSIONE - Voltage	CAVO - Cable	SONDE TERMICHE Thermal control - Thermosondes	SENSORE INFILTRAZIONE Moisture sensor Detecteur de infiltration	PESO - Weight - Poids	INSTALLAZIONE - Installation F = FISSA - Fixed - Fixe M = MOBILE - Mobile - Portable
			kW	A	Cos. φ	3~ 50 Hz	H07RNF 10m				Kg	F M
1	BT 822/2 - 2206	2900	22	45	0,82	400/700 V	(1) 10G2,5	●	○		260	○ ○
2	BT 822/2 - 2212											
3	BT 822/2 - 2219											

● Di serie - Standard

○ A richiesta - On request - A la demande



P2 - Potenza resa - Shaft power - Puissance sur arbre

✦ Versione chopper con diffusore a taglienti e girante induriti  
*Chopper version with cutting diffuser and impeller hardened*  
 Version chopper avec anneau tranchant et roue durci

COSTRUZIONE - Materials - Matériaux	
Fusioni principali <i>Principal parts</i> <i>Parts principal</i>	Ghisa Cast iron - Fonte GG 25
Girante e diffusore <i>Impeller and diffuser</i> <i>Roue et anneau</i>	Ghisa Cast iron - Fonte GS 500
Albero - Shaft - Arbre	AISI 420
Viteria - Screws - Vis	AISI 304
Motore - Motor - Moteur : IP68	
Classe isolamento - Insulating class : F	

#### TENUTE MECCANICHE - Mechanical seals - Garniture mécanique

Doppia tenuta meccanica in bagno d'olio - Double mechanical seals in oil bath - Double garniture mécanique en chambre d'huile  
 Superiore - Upper - Supérieur : Grafite/Allumina - Graphite/Alumina  
 Inferiore - Lower - Inferieur : Carburo di silicio - Silicon carbide

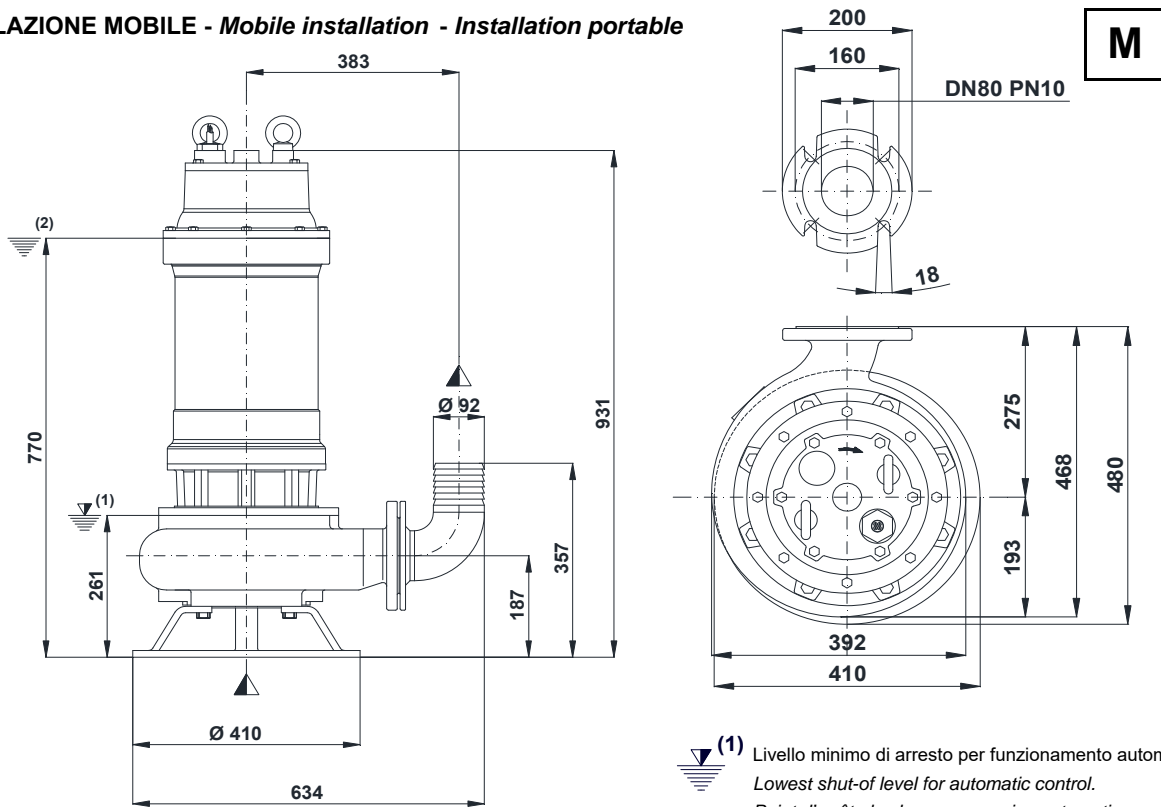
Max. temperatura liquido: 40°C - Max liquid temp. 40°C

Max profondità di installazione - Max installation depth

Max profondità d'installazione = 20m.

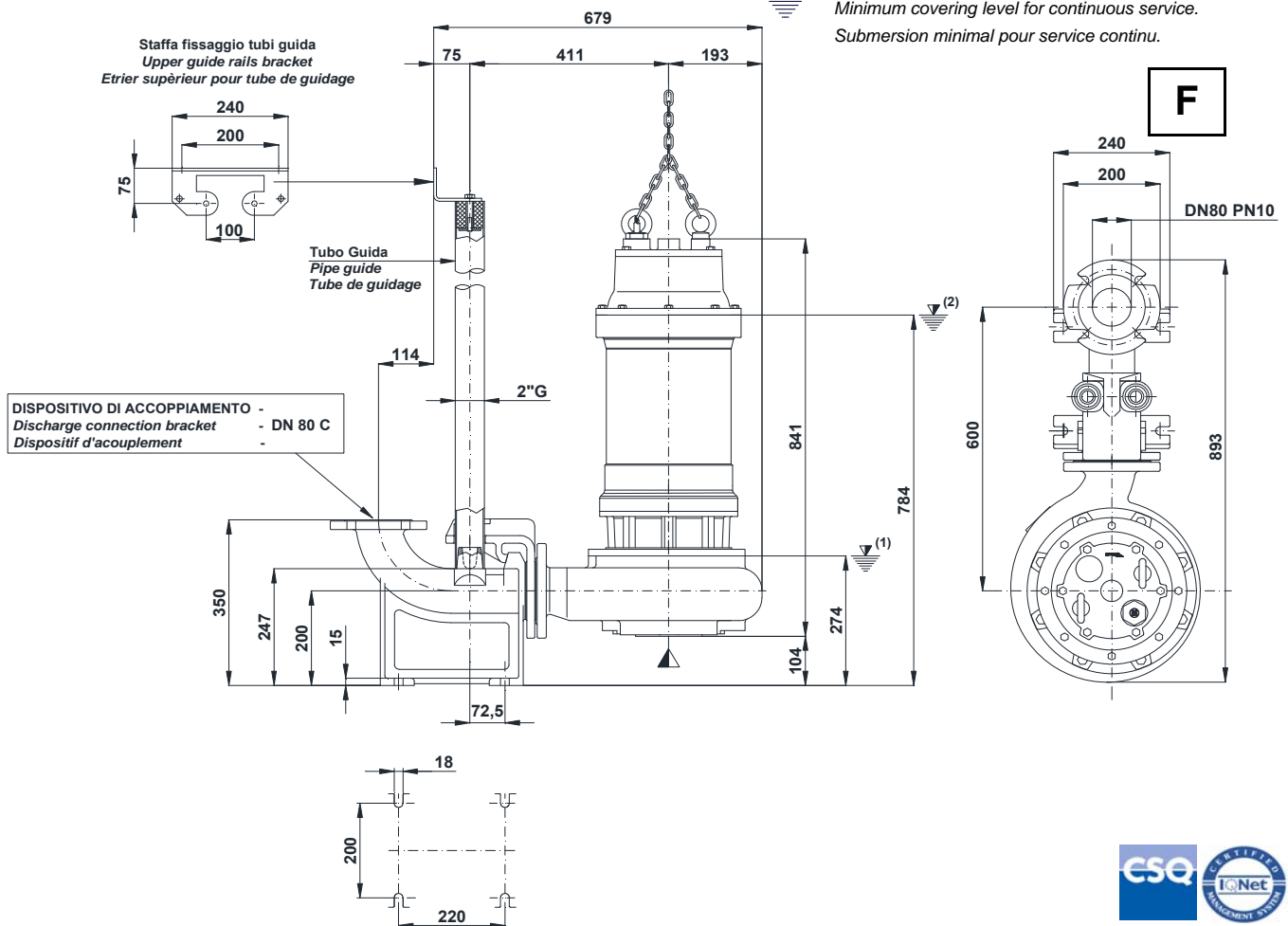


**INSTALLAZIONE MOBILE - *Mobile installation - Installation portable***



(1) Livello minimo di arresto per funzionamento automatico.  
 Lowest shut-of level for automatic control.  
 Point d'arrêt plus bas pour service automatiques.

**INSTALLAZIONE FISSA - *Fixed installation - Installation fixe***



(2) Sommergenza minima per funzionamento continuo.  
 Minimum covering level for continuous service.  
 Submersion minimal pour service continu.



# POMPE ROTOMECC

## BT 1002-10.6

### DN 100

### 960 rpm

**Pompe sommergibili con girante bicanale aperta e diffusore autopulente**  
**Submersible pumps with 2 channel open impeller and self-cleaning diffuser**  
**Pompes submersibles avec roue à 2 canaux ouvert et anneau autonettoyant**

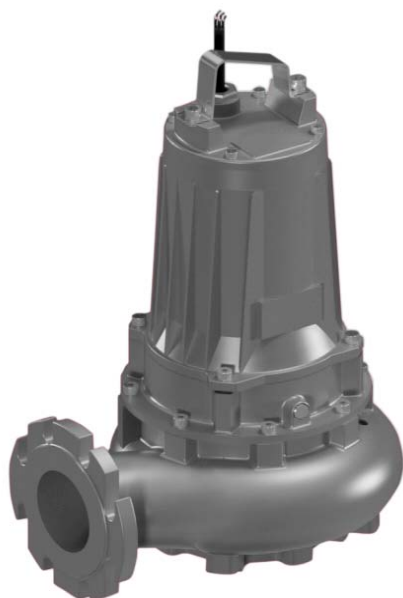
N°	CURVA - Curve - Courbe	POMPA Pump Pompe	GIRI /Min - RPM - Tours/min.	POTENZA RESA NOMINALE Rated power Puissance nominale (Pn)	ASSORBIMENTO NOMINALE Rated current Intensité nominale 400 V.	FATTORE DI POTENZA Power factor Facteur de puissance	TENSIONE - Voltage	CAVO - Cable	SONDE TERMICHE Thermal control - Thermosondes	SENSORE INFILTRAZIONE Moisture sensor Detecteur de infiltration	PESO - Weight - Poids	INSTALLAZIONE - Installation	F = FISSA - Fixed - Fixe	M = MOBILE - Mobile - Portable	T = CAMERA SECCA - Dry pit - Chambre sèche
			kW	A	Cos. φ	3~ 50 Hz	H07RNF 10m				Kg	F	M	T	
1	BT 1002/6 - 1219		960	2,5	6,6	0,76	400 V.	(1) 4G2,5 ● (1) 7G1,5 ■	○	○	118	○	○	○*	

● Di serie - Standard

■ Con protezioni - With protection - Avec thermosondes

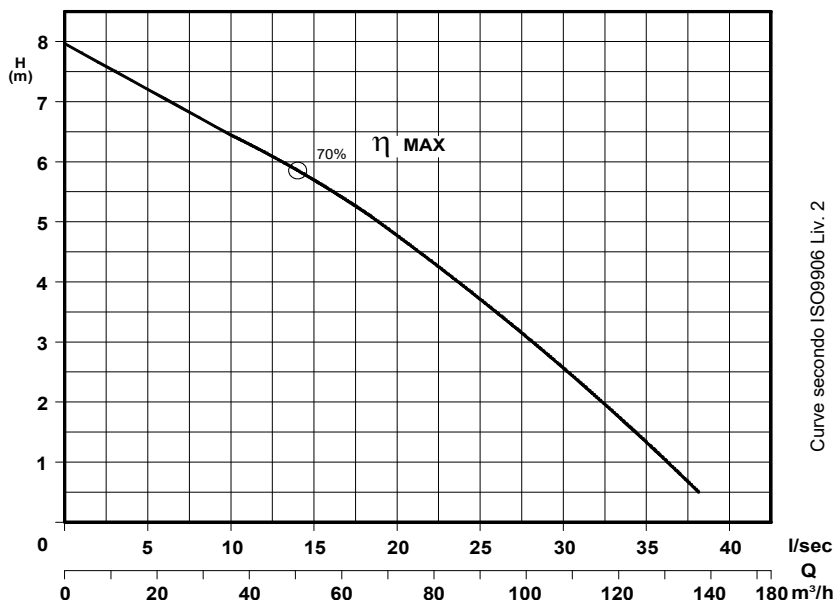
○ A richiesta - On request - A la demande

\* Con limitazioni di potenza e servizio; consultare ns. ufficio commerciale - Limited rated power contact sales office - Puissance limitée

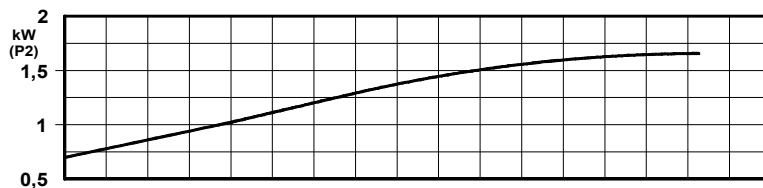


✦ Chopper

Standard



Curve secondo ISO9906 Liv. 2



P2 - Potenza resa - Shaft power - Puissance sur arbre

✦ Versione chopper con diffusore a taglienti e girante induriti  
 Chopper version with cutting diffuser and impeller hardened  
 Version chopper avec anneau tranchant et roue durci

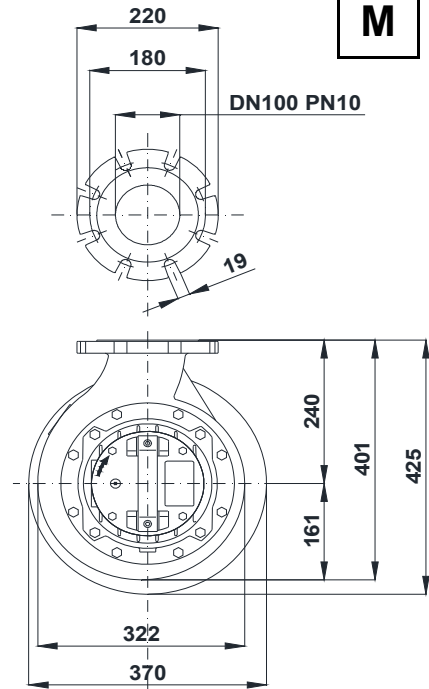
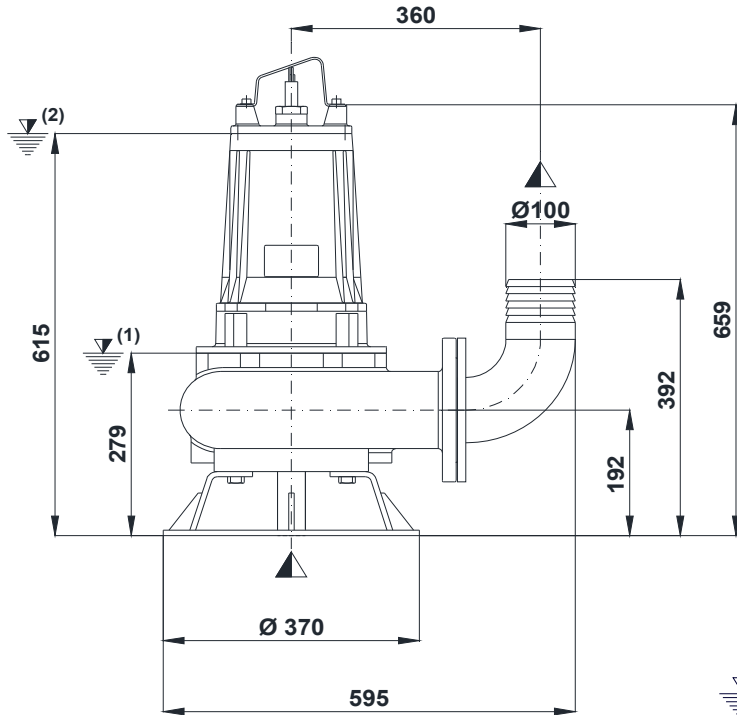
COSTRUZIONE - Materials - Matériaux	
Fusioni principali Principal parts Parts principal	Ghisa Cast iron - Fonte GG 25
Girante e diffusore Impeller and diffuser Roue et anneau	Ghisa Cast iron - Fonte GS 500
Albero - Shaft - Arbre	AISI 420
Viteria - Screws - Vis	AISI 304
Motore - Motor - Moteur	IP 68
Classe isolamento - Insulating class	F

### TENUTE MECCANICHE - Mechanical seals - Garniture mécanique

Doppia tenuta meccanica in bagno d'olio - Double mechanical seals in oil bath - Double garniture mécanique en chambre d'huile  
 Superiore - Upper - Supérieur : Grafite/Allumina - Graphite/Alumina  
 Inferiore - Lower - Inferieur : Carburo di silicio - Silicon carbide  
 Max temperatura liquido: 40°C - Max liquid temp. 40°C

Max profondità di installazione - Max installation depth  
 Max profondità d'installazione = 20m.

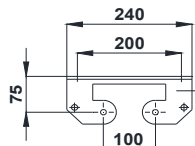
**INSTALLAZIONE MOBILE - *Mobile installation - Installation portable***



(1) Livello minimo di arresto per funzionamento automatico.  
 Lowest shut-of level for automatic control.  
 Point d'arrêt plus bas pour service automatiques.

**INSTALLAZIONE FISSA - *Fixed installation - Installation fixe***

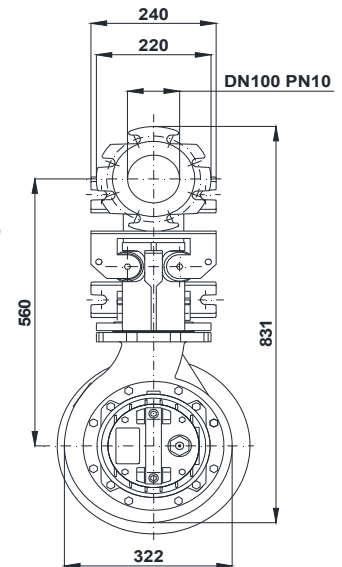
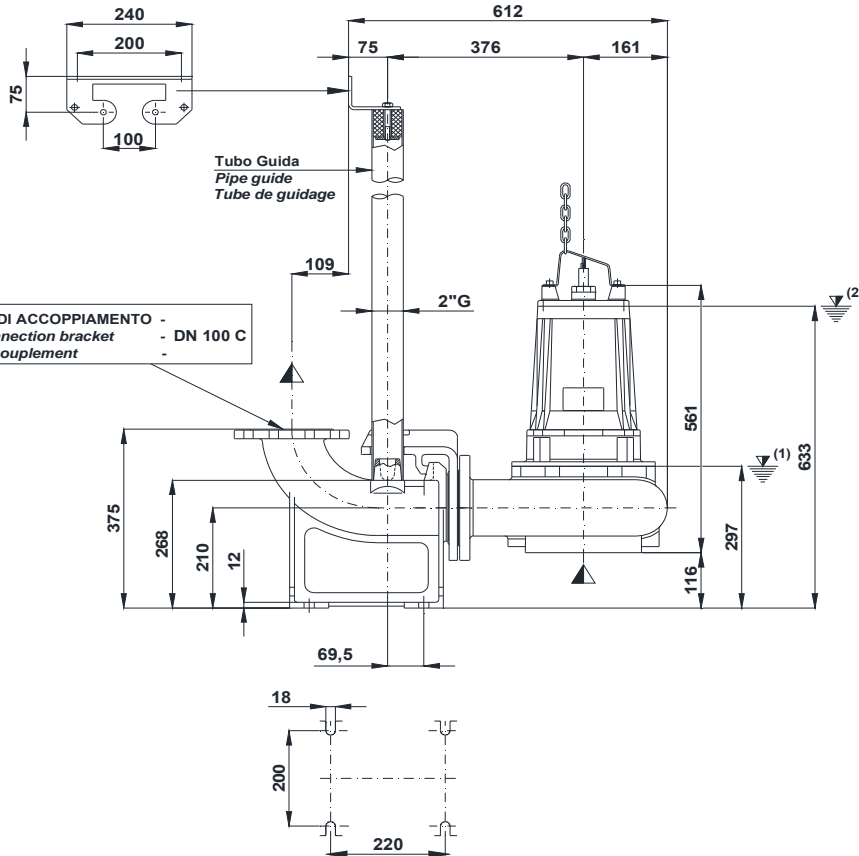
Staffa fissaggio tubi guida  
 Upper guide rails bracket  
 Etrier supérieur pour tube de guidage



Tubo Guida  
 Pipe guide  
 Tube de guidage

DISPOSITIVO DI ACCOPPIAMENTO -  
 Discharge connection bracket  
 Dispositif d'accouplement

- DN 100 C



(2) Sommergenza minima per funzionamento continuo.  
 Minimum covering level for continuous service.  
 Submersion minimal pour service continuu.



# POMPE ROTOMECC

## BT 1003-20.6

### DN 100

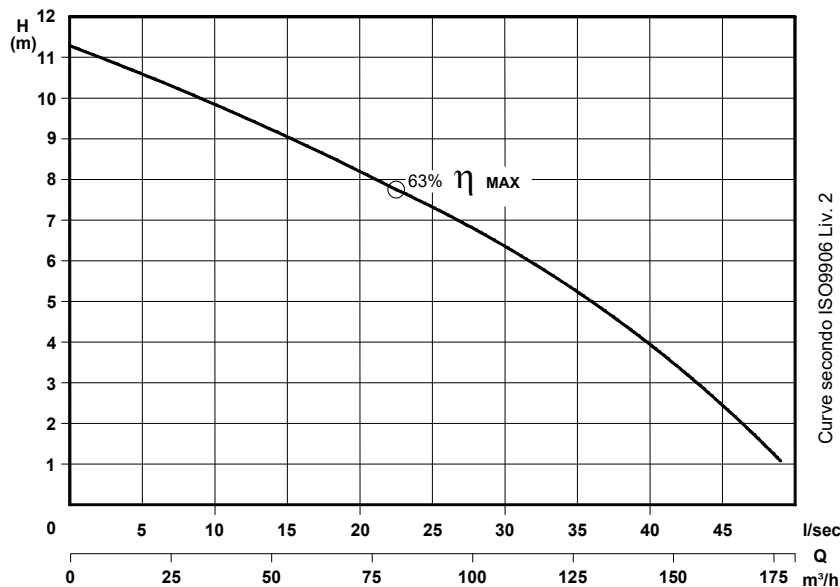
### 960 rpm

**Pompe sommergibili con girante bicanale aperta e diffusore autopulente**  
**Submersible pumps with 2 channel open impeller and self-cleaning diffuser**  
**Pompes submersibles avec roue à 2 canaux ouvert et anneau autonettoyant**

N°	CURVA - Curve - Courbe	POMPA Pump Pompe	GIRI /Min - RPM - Tours/min.	POTENZA RESA NOMINALE Rated power Puissance nominale (Pn)	ASSORBIMENTO NOMINALE Rated current Intensité nominale 400 V.	FATTORE DI POTENZA Power factor Facteur de puissance	TENSIONE - Voltage	CAVO - Cable	SONDE TERMICHE Thermal control - Thermosondes	SENSORE INFILTRAZIONE Moisture sensor Detecteur de infiltration	PESO - Weight - Poids	INSTALLAZIONE - Installation	F = FISSA - Fixed - Fixe	M = MOBILE - Mobile - Portable	T = CAMERA SECCA - Dry pit - Chambre sèche
			kW	A	Cos. φ	3~ 50 Hz	H07RNF 10m				Kg	F	M	T	
1	BT 1003/6 - 2260		960	3,5	8,8	0,77	400 V.	(1) 4G2,5 ● (1) 7G2,5 ■	○	○	135	○	○	○*	

● Di serie - Standard    ■ Con protezioni - With protection - Avec thermosondes    ○ A richiesta - On request - A la demande

\* Con limitazioni di potenza e servizio; consultare ns. ufficio commerciale - Limited rated power contact sales office - Puissance limitée



P2 - Potenza resa - Shaft power - Puissance sur arbre

COSTRUZIONE - Materials - Matériaux	
Fusioni principali Principal parts Parts principal	Ghisa Cast iron - Fonte GG 25
Girante e diffusore Impeller and diffuser Roue et anneau	Ghisa Cast iron - Fonte GS 500
Albero - Shaft - Arbre	AISI 420
Viteria - Screws - Vis	AISI 304
Motore - Motor - Moteur	IP 68
Classe isolamento - Insulating class	F

✦ Versione chopper con diffusore a taglienti e girante induriti  
 Chopper version with cutting diffuser and impeller hardened  
 Version chopper avec anneau tranchant et roue durci

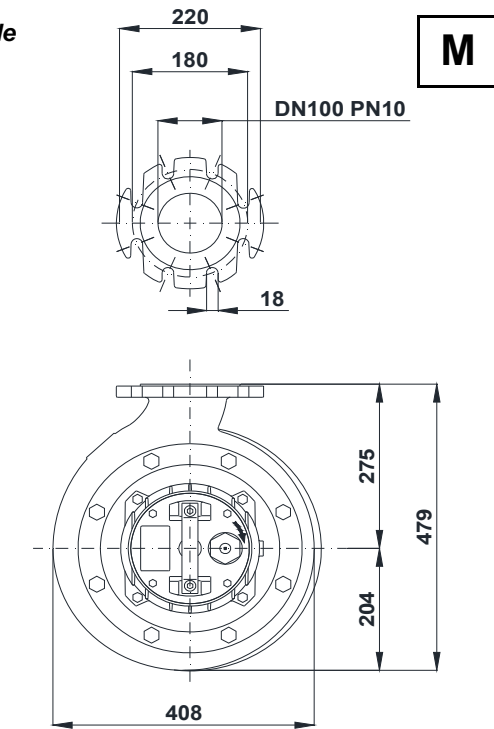
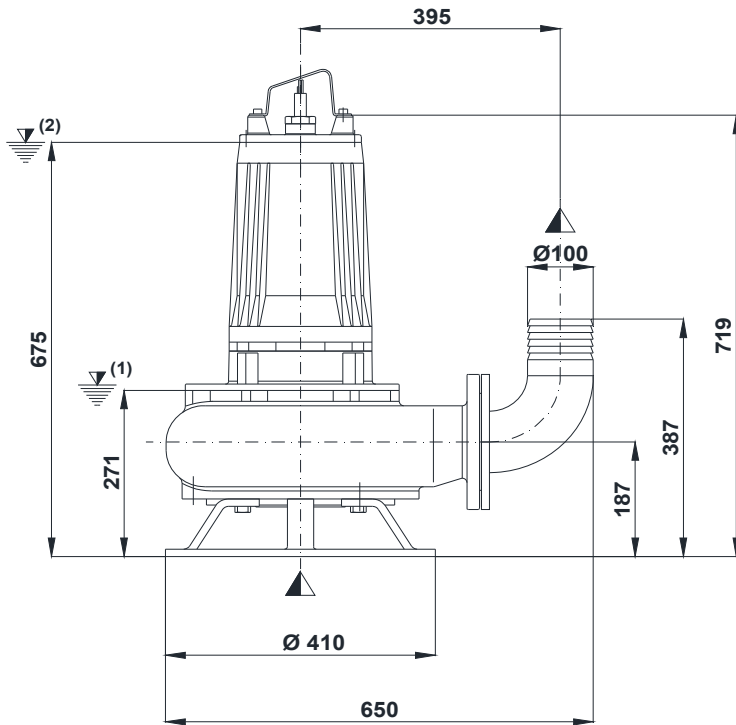
#### TENUTE MECCANICHE - Mechanical seals - Garniture mécanique

Doppia tenuta meccanica in bagno d'olio - Double mechanical seals in oil bath - Double garniture mécanique en chambre d'huile  
 Superiore - Upper - Supérieur : Grafite/Allumina - Graphite/Alumina  
 Inferiore - Lower - Inferieur : Carburo di silicio - Silicon carbide

Max temperatura liquido: 40°C - Max liquid temp. 40°C

Max profondità di installazione - Max installation depth  
 Max profondità d'installazione = 20m.

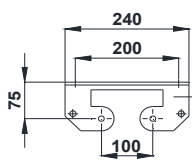
**INSTALLAZIONE MOBILE - *Mobile installation - Installation portable***



(1) Livello minimo di arresto per funzionamento automatico.  
 Lowest shut-of level for automatic control.  
 Point d'arrêt plus bas pour service automatiques.

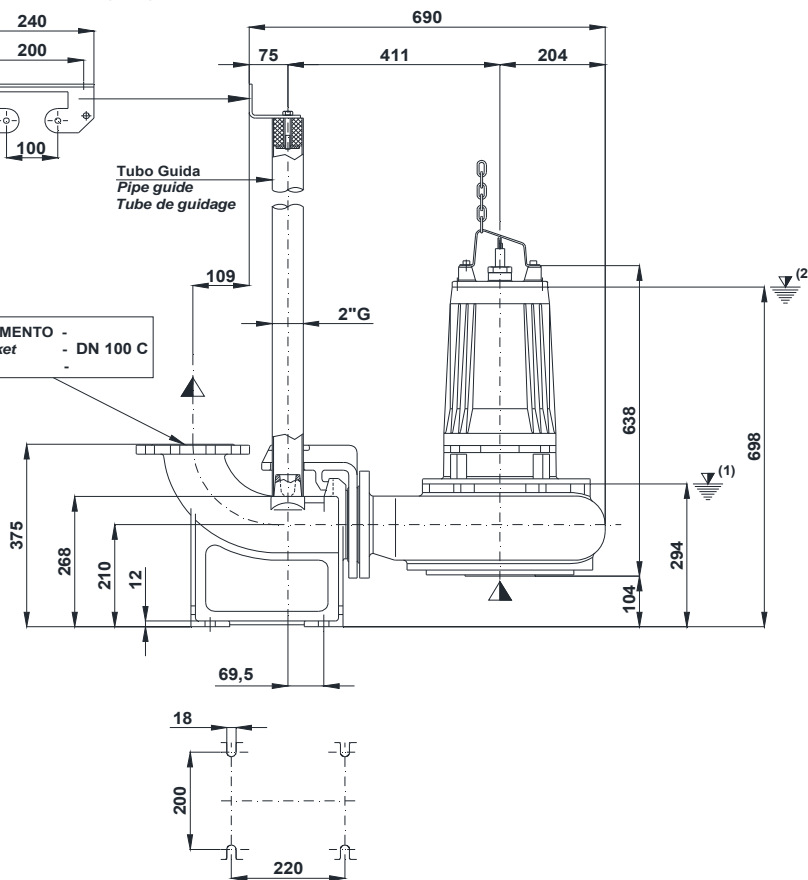
**INSTALLAZIONE FISSA - *Fixed installation - Installation fixe***

Staffa fissaggio tubi guida  
 Upper guide rails bracket  
 Etrier supérieur pour tube de guidage

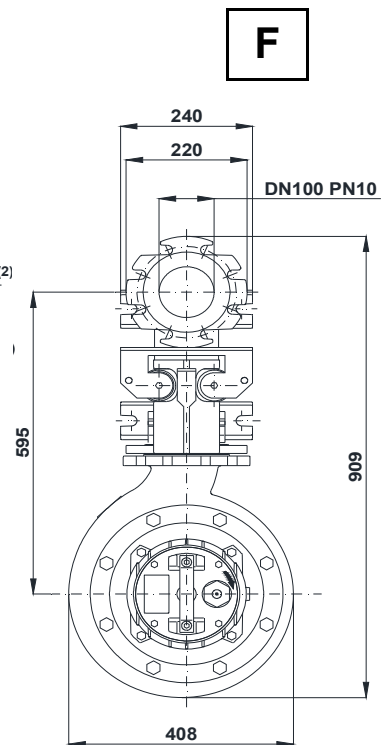


Tubo Guida  
 Pipe guide  
 Tube de guidage

DISPOSITIVO DI ACCOPPIAMENTO -  
 Discharge connection bracket - DN 100 C  
 Dispositif d'accouplement



(2) Sommergenza minima per funzionamento continuo.  
 Minimum covering level for continuous service.  
 Submersion minimal pour service continuu.





# POMPE ROTOMECC

**BT 1001÷1003-10.4**

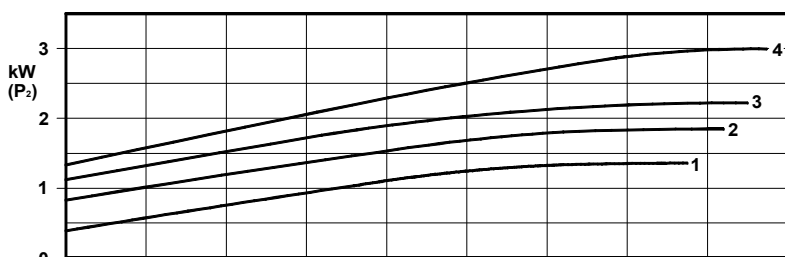
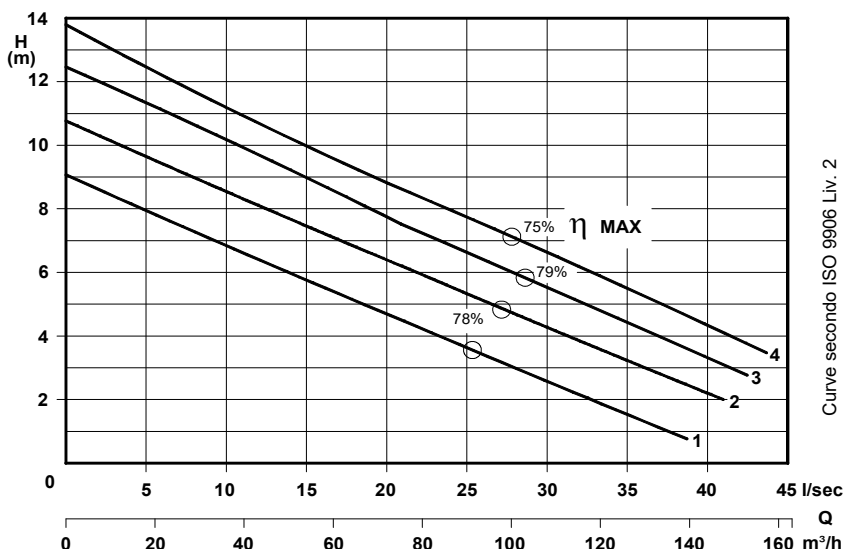
**DN 100 1450 rpm**

**Pompe sommergibili con girante bicanale aperta e diffusore autopulente**  
**Submersible pumps with 2 channel open impeller and self-cleaning diffuser**  
**Pompes submersibles avec roue à 2 canaux ouvert et anneau autonettoyant**

N°	CURVA - Curve - Courbe	POMPA Pump Pompe	GIRI /Min - RPM. - Tours/min.	POTENZA RESA NOMINALE Rated power Puissance nominale (P <sub>n</sub> )	ASSORBIMENTO NOMINALE Rated current Intensité nominale 400 V.	FATTORE DI POTENZA Power factor Facteur de puissance	TENSIONE - Voltage	CAVO - Cable	SONDE TERMICHE Thermal control - Thermosondes	SENSORE INFILTRAZIONE Moisture sensor Detecteur de infiltration	PESO - Weight - Poids	INSTALLAZIONE - Installation	
				kW	A	Cos. φ	3 ~ 50 Hz	H07RNF 10m			Kg	F M T	
1	BT 1001 - 1165	1450	1450	1,5	3,7	0,82	400 V.	(1) 4G2,5 ● (1) 7G1,5 ■	○	○	72	○ ○ ○*	
2	BT 1002 - 1175			2,2	5,7								
3	BT 1002 - 1185			3	6,6								78
4	BT 1003 - 1195												

● Di serie - Standard    ■ Con protezioni - With protection - Sondes    ○ A richiesta - On request - A la demande

\* Con limitazioni di potenza e servizio; consultare ns. ufficio commerciale - Limited rated power contact sales office - Puissance limitée



P2 - Potenza resa - Shaft power - Puissance sur arbre

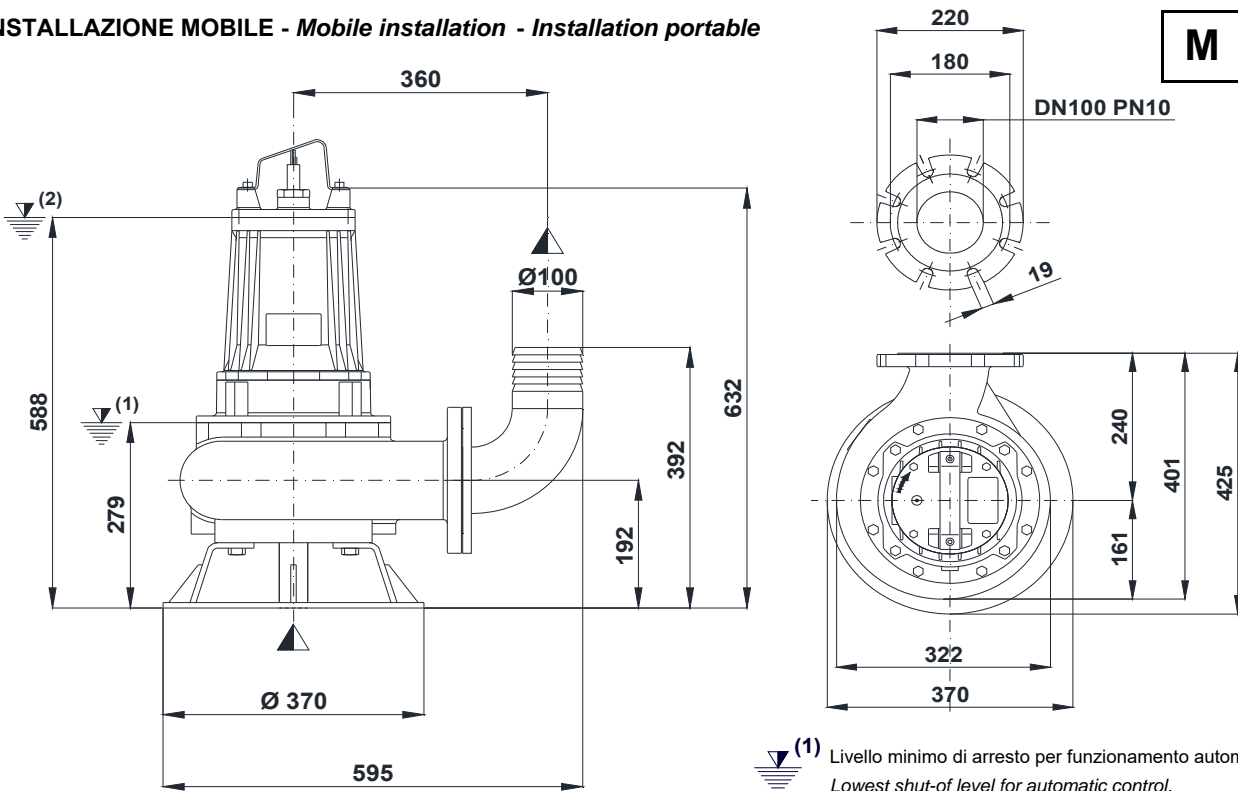
✦ Versione chopper con diffusore a taglienti e girante induriti  
 Chopper version with cutting diffuser and impeller hardened  
 Version chopper avec anneau tranchant et roue durci

COSTRUZIONE - Materials - Matériaux	
Fusioni principali Principal parts Parts principal	Ghisa Cast iron - Fonte GG 25
Girante e diffusore Impeller and diffuser Roue et anneau	Ghisa Cast iron - Fonte GS 500
Albero - Shaft - Arbre	AISI 420
Viteria - Screws - Vis	AISI 304
Motore - Motor - Moteur	: IP68
Classe isolamento - Insulating class	: F

### TENUTE MECCANICHE - Mechanical seals - Garniture mécanique

Doppia tenuta meccanica in bagno d'olio - Double mechanical seals in oil bath - Double garniture mécanique en chambre d'huile  
 Superiore - Upper - Supérieur : Grafite/Allumina - Graphite/Alumina  
 Inferiore - Lower - Inferieur : Carburo di silicio - Silicon carbide  
 Max temperatura liquido: 40°C - Max liquid temp. 40°C  
 Max profondità di installazione - Max installation depth  
 Max profondeur d'installation = 20m.

**INSTALLAZIONE MOBILE - *Mobile installation - Installation portable***

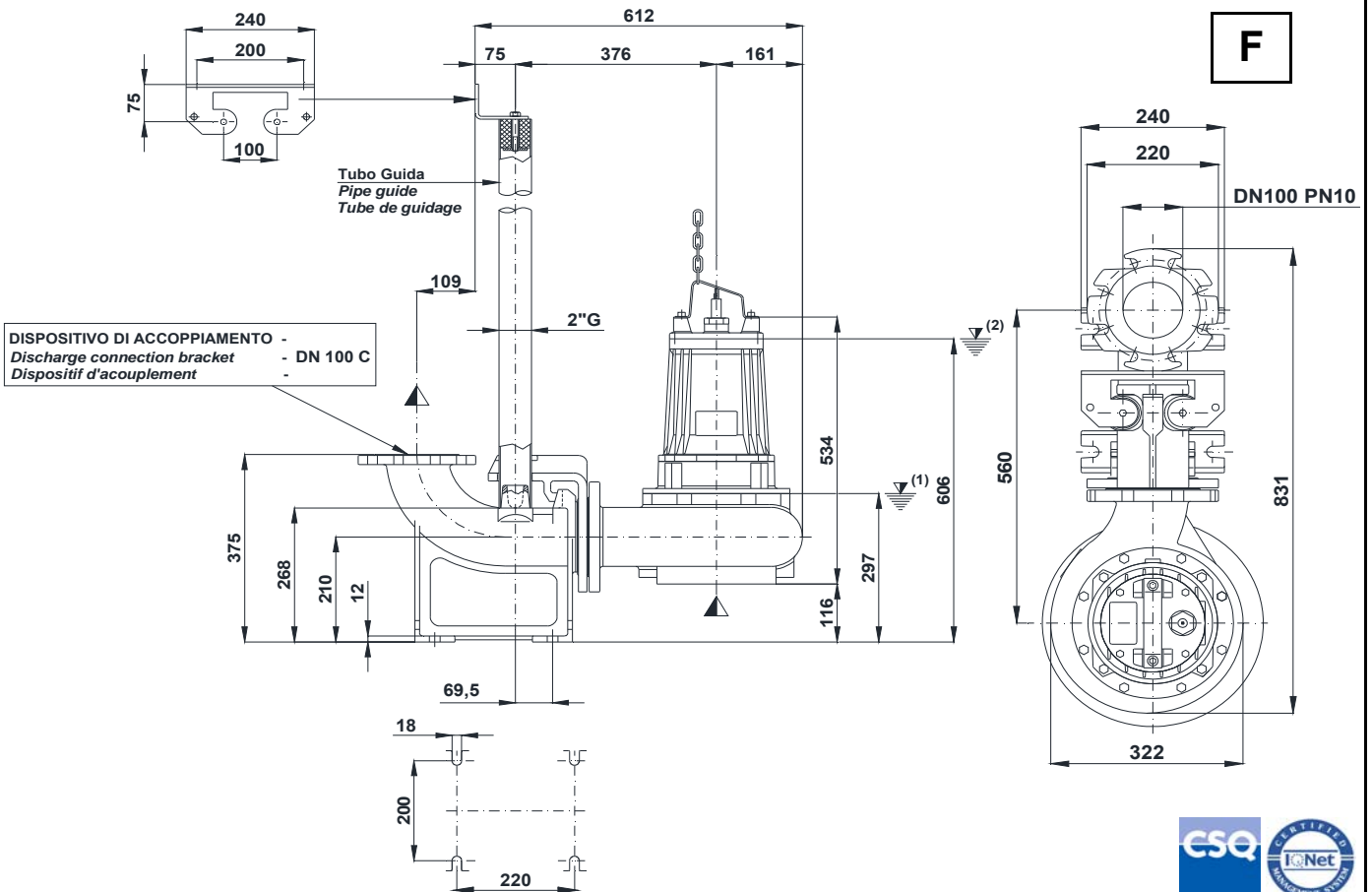


(1) Livello minimo di arresto per funzionamento automatico.  
 Lowest shut-of level for automatic control.  
 Point d'arrêt *plus bas* pour service automatiques.

**INSTALLAZIONE FISSA - *Fixed installation - Installation fixe***

(2) Sommergenza minima per funzionamento continuo.  
 Minimum covering level for continuous service.  
 Submersion minimal pour service continuu.

Staffa fissaggio tubi guida  
 Upper guide rails bracket  
 Etrier supérieur pour tube de guidage



Con riserva di variazioni tecniche e costruttive senza preavviso.

With reserve of technical and constructive variations without warning. Avec réserve de variations techniques et constructives sans préavis

**POMPE ROTOMECC s.r.l.** - 20063 CERNUSCO SUL NAVIGLIO (MI) - ITALY - Via Ponchielli, 1

Tel. +39.02.9211.0205 - +39.02.9233.0399 Fax +39.02.9211.0630 Sito Internet: [www.pomperotomec.it](http://www.pomperotomec.it) E-mail: [sales@pomperotomec.it](mailto:sales@pomperotomec.it)



# POMPE ROTOMECC

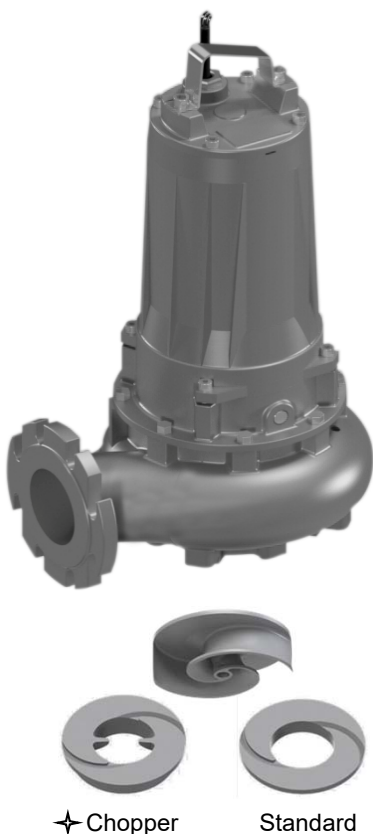
**BT 1004÷1005-11.4**

**DN 100 1450 rpm**

**Pompe sommergibili con girante bicanale aperta e diffusore autopulente**  
**Submersible pumps with 2 channel open impeller and self-cleaning diffuser**  
**Pompes submersibles avec roue à 2 canaux ouvert et anneau autonettoyant**

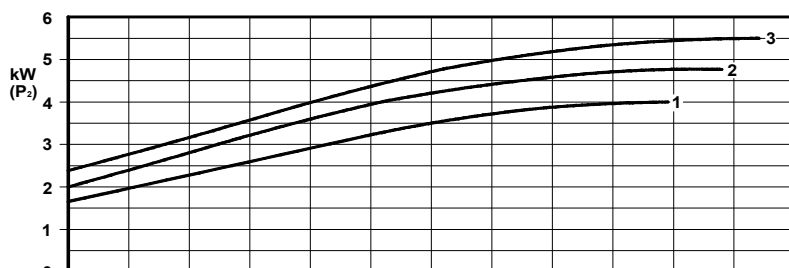
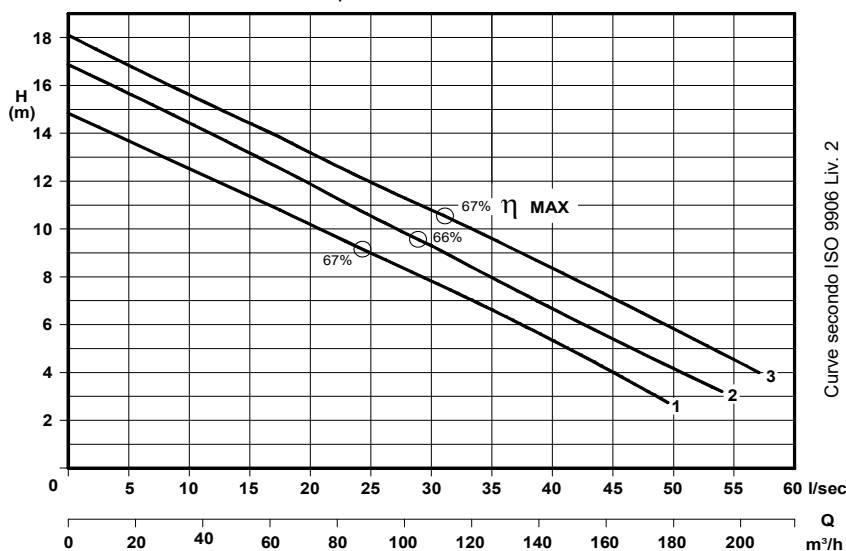
CURVA - Curve - Courbe		POMPA Pump Pompe	GIRI /Min - RPM. - Tours/min.	POTENZA RESA NOMINALE Rated power Puissance nominale (P <sub>2</sub> )	ASSORBIMENTO NOMINALE Rated current Intensité nominale 400 V.	FATTORE DI POTENZA Power factor Facteur de puissance	TENSIONE - Voltage	CAVO - Cable	SONDE TERMICHE Thermal control - Thermosondes	SENSORE INFILTRAZIONE Moisture sensor Detecteur de infiltration	PESO - Weight - Poids	INSTALLAZIONE - Installation F = FISSA - Fixed - Fixe M = MOBILE - Mobile - Portable T = CAMERA SECCA - Dry pit - Chambre sèche		
N°			1450	kW	A	Cos. φ	3 ~ 50 Hz	H07RNF 10m			Kg	F	M	T
1	BT 1004 - 1202			4	9,1	0,82		(1) 4G2,5 ● (1) 7G1,5 ■	○	○	86	○	○	○*
2	BT 1005 - 1215			5,5	12,5	0,8	400 V.	(1) 4G2,5 ● (1) 7G2,5 ■			105			
3	BT 1005 - 1219													

● Di serie - Standard    ■ Con protezioni - With protection - Sondes    ○ A richiesta - On request - A la demande  
 \* Con limitazioni di potenza e servizio; consultare ns. ufficio commerciale - Limited rated power contact sales office - Puissance limitée



✦ Chopper

Standard



P<sub>2</sub> - Potenza resa - Shaft power - Puissance sur arbre

✦ Versione chopper con diffusore a taglianti e girante induriti  
 Chopper version with cutting diffuser and impeller hardened  
 Version chopper avec anneau tranchant et roue durci

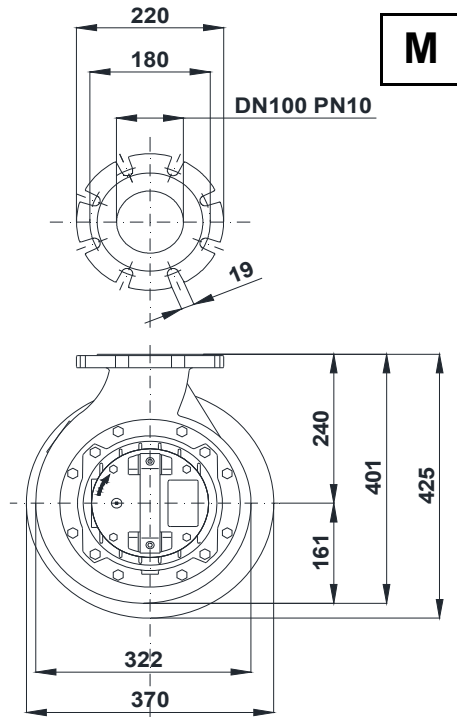
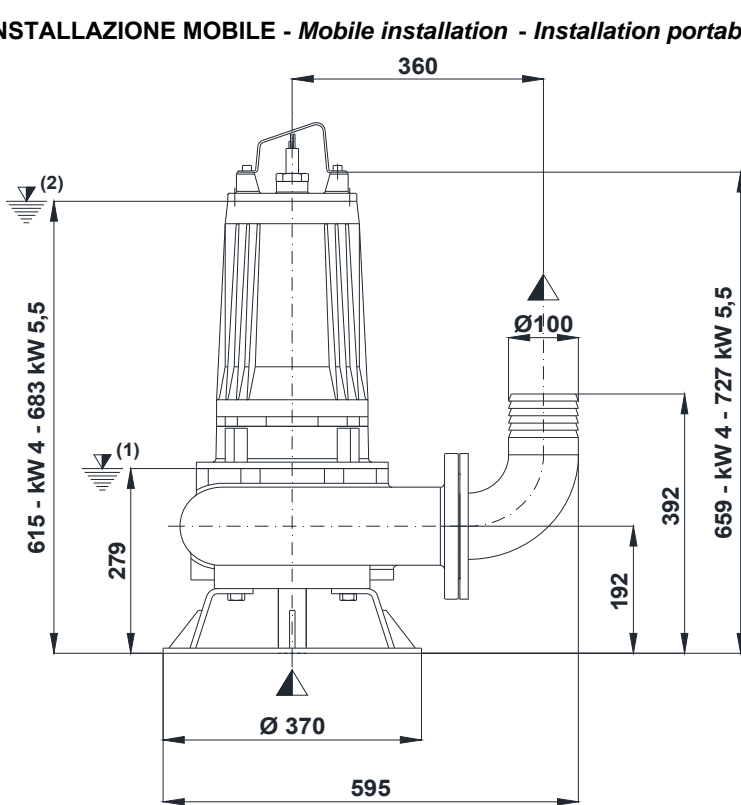
COSTRUZIONE - Materials - Matériaux	
Fusioni principali Principal parts Parts principal	Ghisa Cast iron - Fonte GG 25
Girante e diffusore Impeller and diffuser Roue et anneau	Ghisa Cast iron - Fonte GS 500
Albero - Shaft - Arbre	AISI 420
Viteria - Screws - Vis	AISI 304
Motore - Motor - Moteur	IP68
Classe isolamento - Insulating class	F

### TENUTE MECCANICHE - Mechanical seals - Garniture mécanique

Doppia tenuta meccanica in bagno d'olio - Double mechanical seals in oil bath - Double garniture mécanique en chambre d'huile  
 Superiore - Upper - Supérieur : Grafite/Allumina - Graphite/Alumina  
 Inferiore - Lower - Inferieur : Carburo di silicio - Silicon carbide  
 Max temperatura liquido: 40°C - Max liquid temp. 40°C  
 Max profondità di installazione - Max installation depth  
 Max profondità d'installazione = 20m.



**INSTALLAZIONE MOBILE - *Mobile installation - Installation portable***

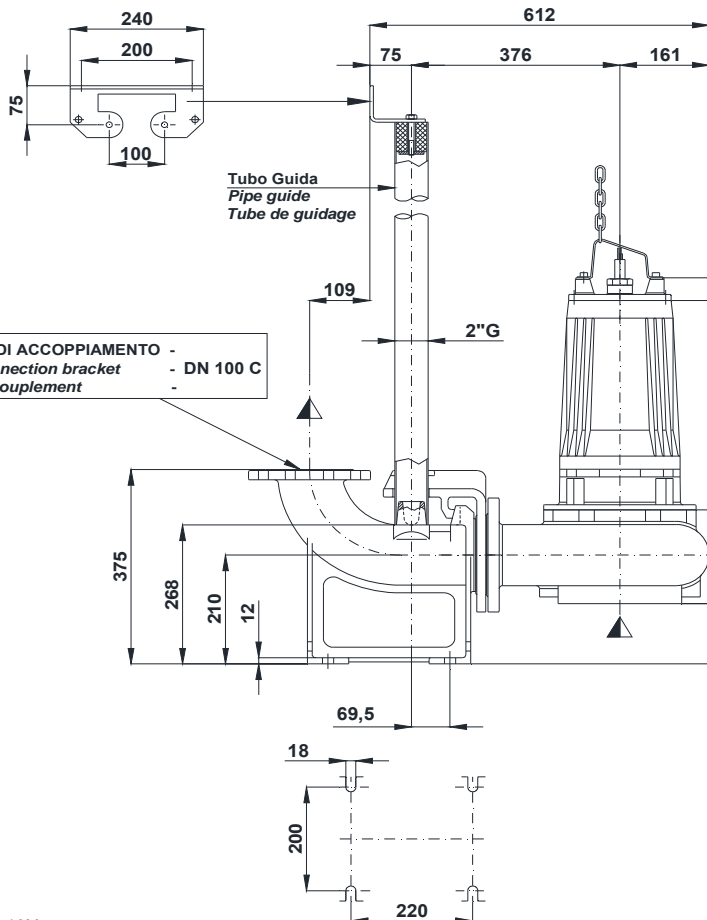


**M**

(1) Livello minimo di arresto per funzionamento automatico.  
 Lowest shut-of level for automatic control.  
 Point d'arrêt plus bas pour service automatiques.

**INSTALLAZIONE FISSA - *Fixed installation - Installation fixe***

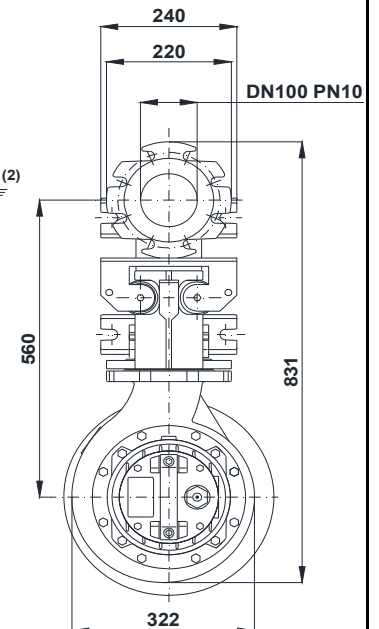
Staffa fissaggio tubi guida  
 Upper guide rails bracket  
 Etrier supérieur pour tube de guidage



DISPOSITIVO DI ACCOPIAMENTO -  
 Discharge connection bracket - DN 100 C  
 Dispositif d'acouplement

(2) Sommergenza minima per funzionamento continuo.  
 Minimum covering level for continuous service.  
 Submersion minimal pour service continu.

**F**





# POMPE ROTOMECC

**BT 1007÷1011-20.4**

**DN 100 1450 rpm**

**Pompe sommergibili con girante bicanale aperta e diffusore autopulente**  
**Submersible pumps with 2 channel open impeller and self-cleaning diffuser**  
**Pompes submersibles avec roue à 2 canaux ouvert et anneau autonettoyant**

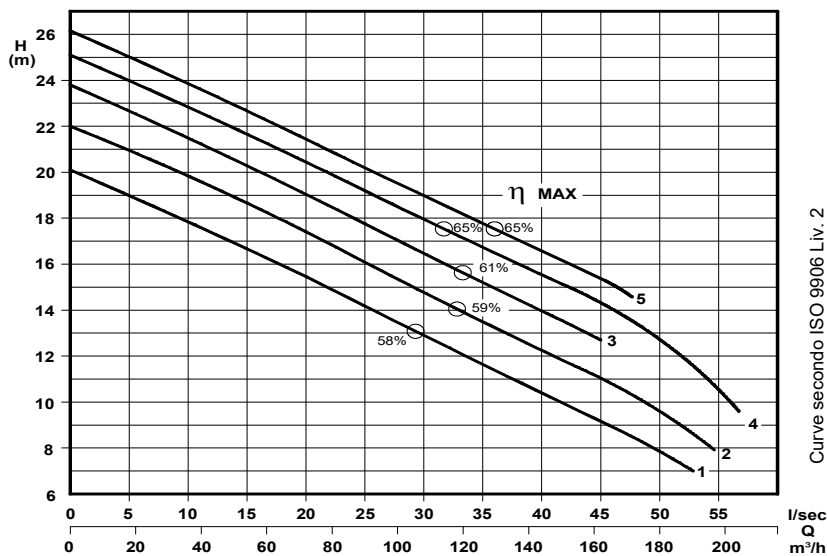
N°	CURVA - Curve - Courbe	POMPA Pump Pompe	GIRI /Min - RPM - Tours/min.	POTENZA RESA NOMINALE	ASSORBIMENTO NOMINALE	FATTORE DI POTENZA	TENSIONE - Voltage	CAVO - Cable	SONDE TERMICHE	SENSORE INFILTRAZIONE	PESO - Weight - Poids	INSTALLAZIONE - Installation		
				Rated power Puissance nominale	Rated current Intensité nominale	Power factor	3 ~ 50 Hz		H07RNF 10m	Thermosondes	Moisture sensor Détecteur de infiltration	Kg	F	M
1	BT 1007 - 2228	1450	1450	7,5	16,5	0,85	400/700 V.	(1) 10G2,5	●	○	165	○	○	○*
2	BT 1009 - 2240			9,2	19,8									
3	BT 1009 - 2250			11	23,5									
4	BT 1011 - 2255													
5	BT 1011 - 2260													

● Di serie - Standard      ○ A richiesta - On request - A la demande

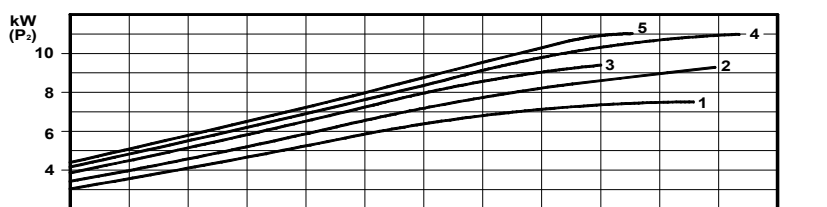
\* Con limitazioni di potenza e servizio; consultare ns. ufficio commerciale - Limited rated power contact sales office - Puissance limitée



✦ Chopper      Standard



Curve secondo ISO 9906 Liv. 2



P<sub>2</sub> - Potenza resa - Shaft power - Puissance sur arbre

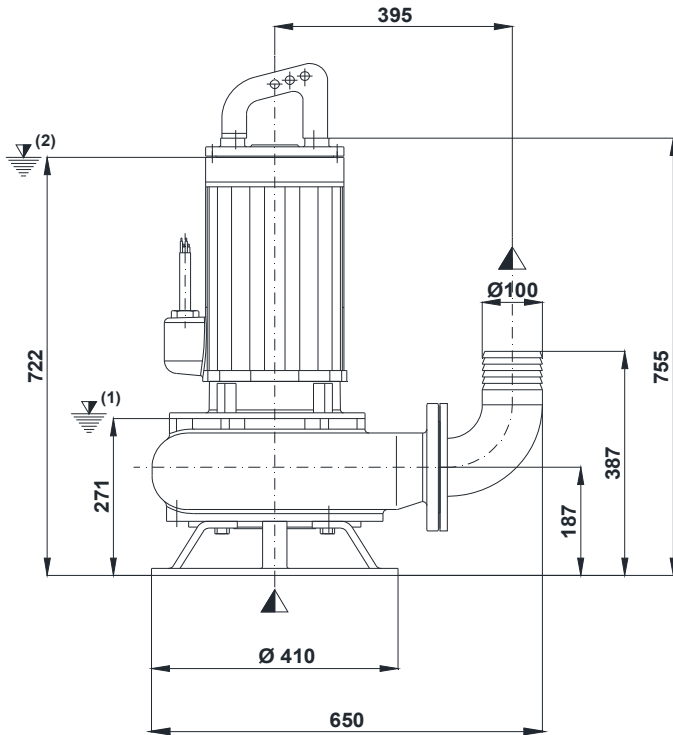
✦ Versione chopper con diffusore a taglienti e girante induriti  
 Chopper version with cutting diffuser and impeller hardened  
 Version chopper avec anneau tranchant et roue durci

COSTRUZIONE - Materials - Matériaux	
Fusioni principali Principal parts Parts principal	Ghisa Cast iron - Fonte GG 25
Girante e diffusore Impeller and diffuser Roue et anneau	Ghisa Cast iron - Fonte GS 500
Albero - Shaft - Arbre	AISI 420
Viteria - Screws - Vis	AISI 304
Motore - Motor - Moteur : IP68	
Classe isolamento - Insulating class : F	

### TENUTE MECCANICHE - Mechanical seals - Garniture mécanique

Doppia tenuta meccanica in bagno d'olio - Double mechanical seals in oil bath - Double garniture mécanique en chambre d'huile  
 Superiore - Upper - Supérieur : Grafite/Allumina - Graphite/Alumina  
 Inferiore - Lower - Inferieur : Carburo di silicio - Silicon carbide  
 Max temperatura liquido: 40°C - Max liquid temp. 40°C  
 Max profondità di installazione - Max installation depth  
 Max profondità d'installazione = 20m.

**INSTALLAZIONE MOBILE - Mobile installation - Installation portable**

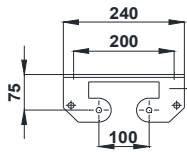


**M**

(1) Livello minimo di arresto per funzionamento automatico.  
 Lowest shut-of level for automatic control.  
 Point d'arrêt plus bas pour service automatiques.

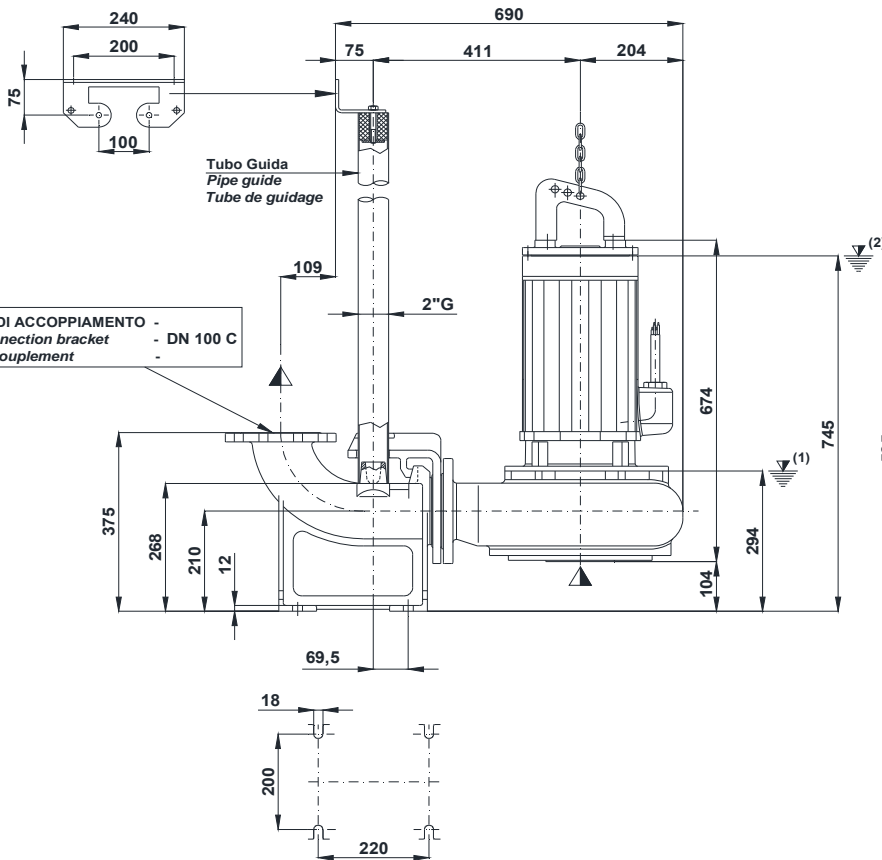
**INSTALLAZIONE FISSA - Fixed installation - Installation fixe**

Staffa fissaggio tubi guida  
 Upper guide rails bracket  
 Etrier supérieur pour tube de guidage



Tubo Guida  
 Pipe guide  
 Tube de guidage

DISPOSITIVO DI ACCOPPIAMENTO -  
 Discharge connection bracket  
 Dispositif d'accouplement



**F**

(2) Sommergenza minima per funzionamento continuo.  
 Minimum covering level for continuous service.  
 Submersion minimal pour service continuu.



Con riserva di variazioni tecniche e costruttive senza preavviso.

With reserve of technical and constructive variations without warning. Avec réserve de variations techniques et constructives sans préavis

**POMPE ROTOMECC srl** - 20063 CERNUSCO SUL NAVIGLIO (MI) - ITALY - Via Ponchielli, 1

Tel.+39.02.9211.0205 - +39.02.9233.0399 Fax +39.02.9211.0630 Sito Internet: www.pomperotomec.it E-mail: sales@pomperotomec.it



# POMPE ROTOMECC

<b>BT 1013-21.4</b>	
<b>DN 100</b>	<b>1450 rpm</b>

**Pompe sommergibili con girante bicanale aperta e diffusore autopulente**  
**Submersible pumps with 2 channel open impeller and self-cleaning diffuser**  
**Pompes submersibles avec roue à 2 canaux ouvert et anneau autonettoyant**

N°	CURVA - Curve - Courbe	POMPA Pump Pompe	GIRI /Min - RPM - Tours/min.	POTENZA RESA NOMINALE Rated power Puissance nominale (Pn)	ASSORBIMENTO NOMINALE Rated current Intensité nominale 400 V.	FATTORE DI POTENZA Power factor Facteur de puissance	TENSIONE - Voltage	CAVO - Cable	SONDE TERMICHE Thermal control - Thermosondes	SENSORE INFILTRAZIONE Moisture sensor Detecteur de infiltration	PESO - Weight - Poids	INSTALLAZIONE - Installation
				kW	A	Cos. φ	3 ~ 50 Hz	H07RNF 10m			Kg	F M T
1	BT 1013 - 2260											
2	BT 1013 - 2270		1450	13,5	28	0,87	400/700 V.	(1) 10G2,5	●	○	225	○ ○ ○*
3	BT 1013 - 2279											

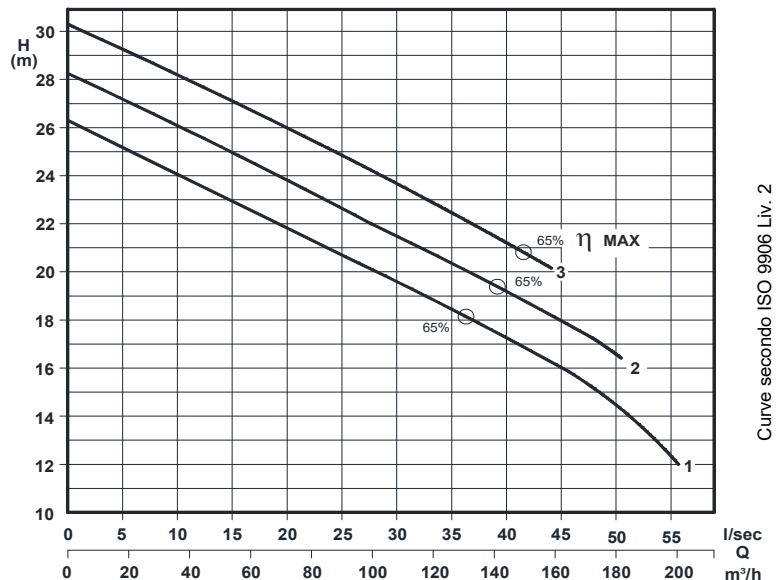
● Di serie - Standard      ○A richiesta - On request - A la demande

\* Con limitazioni di potenza e servizio; consultare ns. ufficio commerciale - Limited rated power contact sales office - Puissance limitée

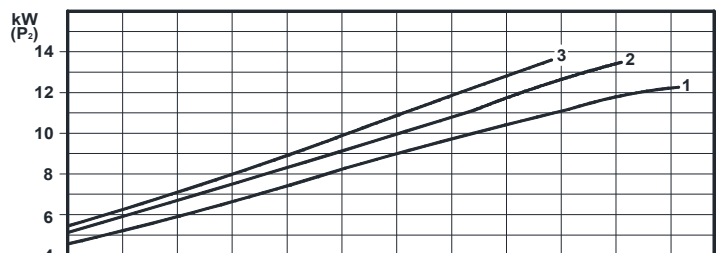


✦ Chopper

Standard



Curve secondo ISO 9906 Liv. 2



P2 - Potenza resa - Shaft power - Puissance sur arbre

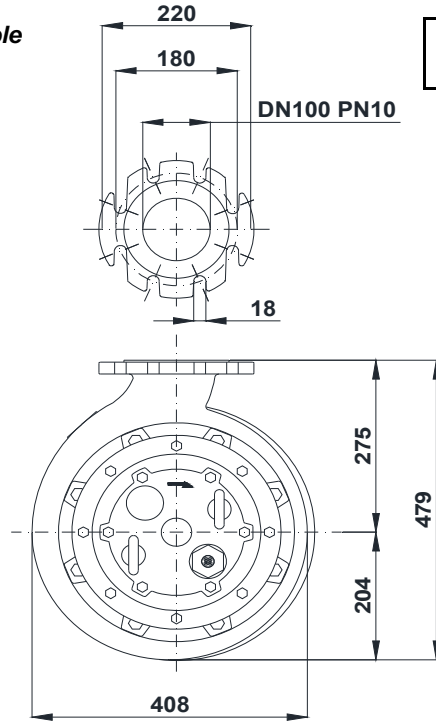
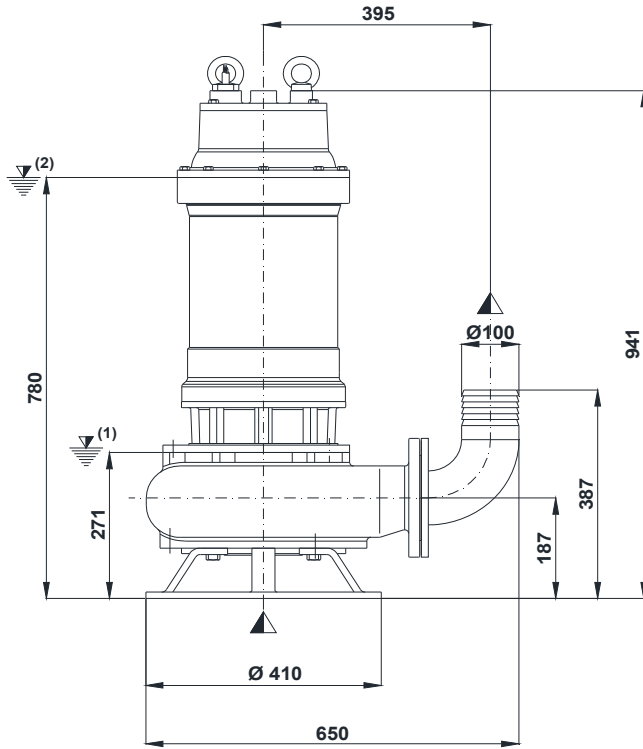
✦ Versione chopper con diffusore a taglienti e girante induriti  
 Chopper version with cutting diffuser and impeller hardened  
 Version chopper avec anneau tranchant et roue durci

<b>COSTRUZIONE - Materials - Matériaux</b>	
Fusioni principali Principal parts Parts principal	Ghisa Cast iron - Fonte GG 25
Girante e diffusore Impeller and diffuser Roue et anneau	Ghisa Cast iron - Fonte GS 500
Albero - Shaft - Arbre	AISI 420
Viteria - Screws - Vis	AISI 304
Motore - Motor - Moteur	IP68
Classe isolamento - Insulating class	F

### TENUTE MECCANICHE - Mechanical seals - Garniture mécanique

Doppia tenuta meccanica in bagno d'olio - Double mechanical seals in oil bath - Double garniture mécanique en chambre d'huile  
 Superiore - Upper - Supérieur : Grafite/Allumina - Graphite/Alumina  
 Inferiore - Lower - Inferieur : Carburo di silicio - Silicon carbide  
 Max temperatura liquido: 40°C - Max liquid temp. 40°C  
 Max profondità di installazione - Max installation depth  
 Max profondità d'installazione = 20m.

**INSTALLAZIONE MOBILE - *Mobile installation - Installation portable***

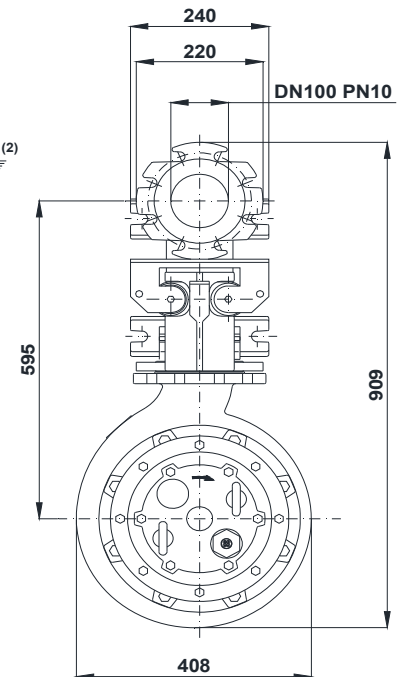
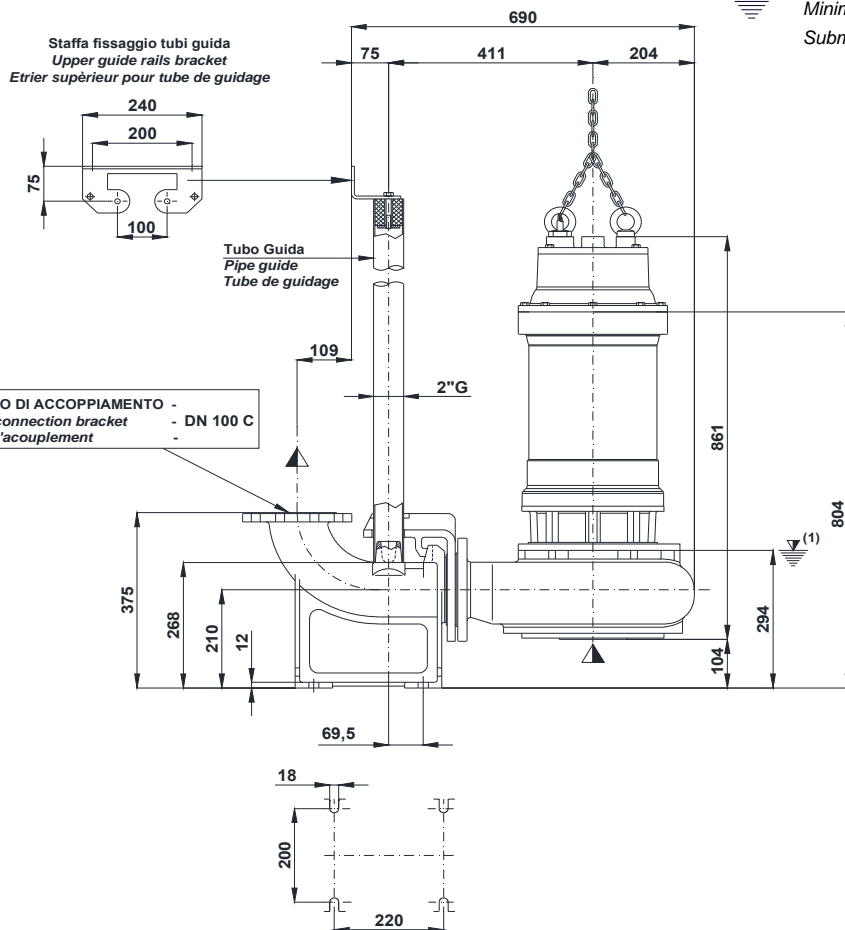


**M**

(1) Livello minimo di arresto per funzionamento automatico.  
 Lowest shut-of level for automatic control.  
 Point d'arrêt bas pour service automatiques.

**INSTALLAZIONE FISSA - *Fixed installation - Installation fixe***

(2) Sommergenza minima per funzionamento continuo.  
 Minimum covering level for continuous service.  
 Submersion minimal pour service continu.



**F**

BT 100-280-19X



Con riserva di variazioni tecniche e costruttive senza preavviso.

With reserve of technical and constructive variations without warning. Avec réserve de variations techniques et constructives sans préavis

**POMPE ROTOMECC s.r.l.** - 20063 CERNUSCO SUL NAVIGLIO (MI) - ITALY - Via Ponchielli, 1

Tel. +39.02.9211.0205 - +39.02.9233.0399 Fax +39.02.9211.0630 Sito Internet: www.pomperotomec.it E-mail: sales@pomperotomec.it



# POMPE ROTOMECC

## BT 1015-22.4

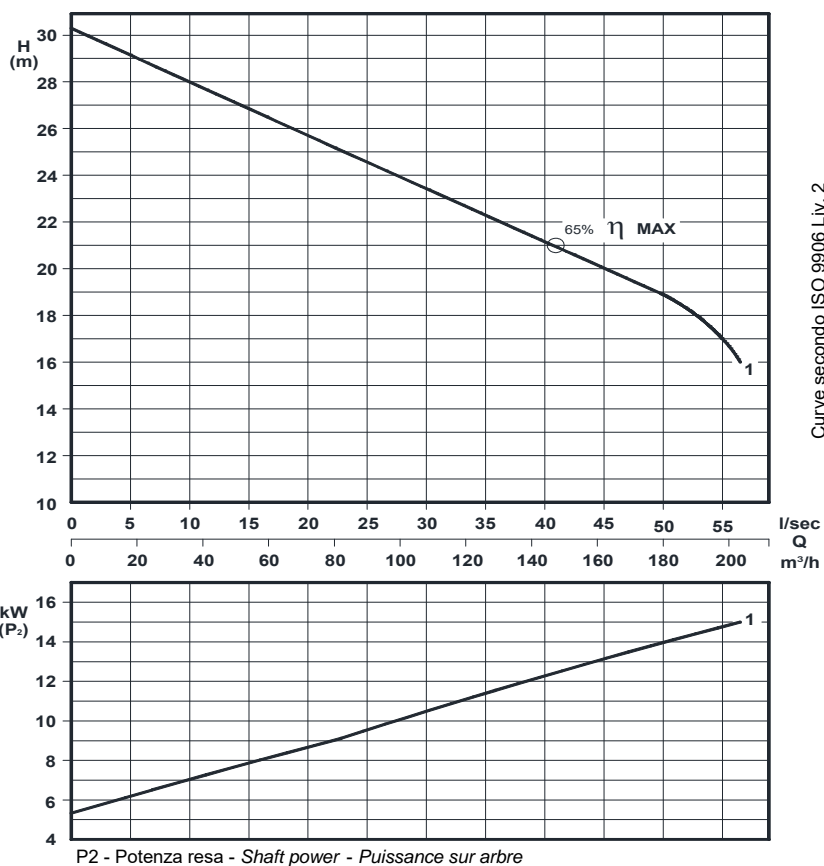
## DN 100 1450 rpm

Pompe sommergibili con girante bicanale aperta e diffusore autopulente  
*Submersible pumps with 2 channel open impeller and self-cleaning diffuser*  
 Pompes submersibles avec roue à 2 canaux ouvert et anneau autonettoyant

N°	CURVA - Curve - Courbe	POMPA Pump Pompe	GIRI /Min - RPM - Tours/min.	POTENZA RESA NOMINALE Rated power Puissance nominale (P <sub>n</sub> )	ASSORBIMENTO NOMINALE Rated current Intensité nominale 400 V.	FATTORE DI POTENZA Power factor Facteur de puissance	TENSIONE - Voltage	CAVO - Cable	SONDE TERMICHE Thermal control - Thermosondes	SENSORE INFILTRAZIONE Moisture sensor Detecteur de infiltration	PESO - Weight - Poids	INSTALLAZIONE - Installation	F = FISSA - Fixed - Fixe	M = MOBILE - Mobile - Portable	T = CAMERA SECCA - Dry pit - Chambre sèche	
			kW	A	Cos. φ	3 ~ 50 Hz	H07RNF 10m				Kg					
1	BT 1015 - 2275		1450	15	30	0,87	400/700 V.	(1) 10G2,5	●	○	225	○	○	○	○*	

● Di serie - Standard OA richiesta - On request - A la demande

\* Con limitazioni di potenza e servizio; consultare ns. ufficio commerciale - Limited rated power contact sales office - Puissance limitée



COSTRUZIONE - Materials - Matériaux	
Fusioni principali Principal parts Parts principal	Ghisa Cast iron - Fonte GG 25
Girante e diffusore Impeller and diffuser Roue et anneau	Ghisa Cast iron - Fonte GS 500
Albero - Shaft - Arbre	AISI 420
Viteria - Screws - Vis	AISI 304
Motore - Motor - Moteur : IP68	
Classe isolamento - Insulating class : F	

✦ Versione chopper con diffusore a taglienti e girante induriti  
*Chopper version with cutting diffuser and impeller hardened*  
 Version chopper avec anneau tranchant et roue durci

### TENUTE MECCANICHE - Mechanical seals - Garniture mécanique

Doppia tenuta meccanica in bagno d'olio - Double mechanical seals in oil bath - Double garniture mécanique en chambre d'huile  
 Superiore - Upper - Supérieur : Grafite/Allumina - Graphite/Alumina  
 Inferiore - Lower - Inferieur : Carburo di silicio - Silicon carbide  
 Max temperatura liquido: 40°C - Max liquid temp. 40°C  
 Max profondità di installazione - Max installation depth  
 Max profondità d'installazione = 20m.





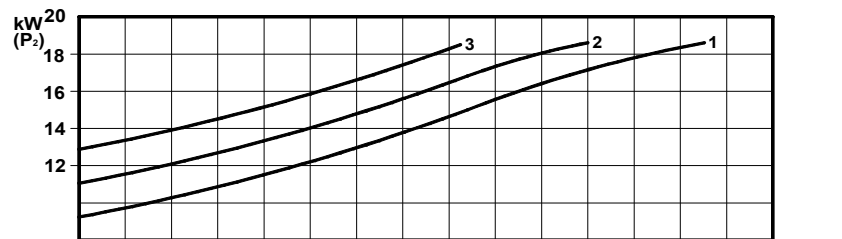
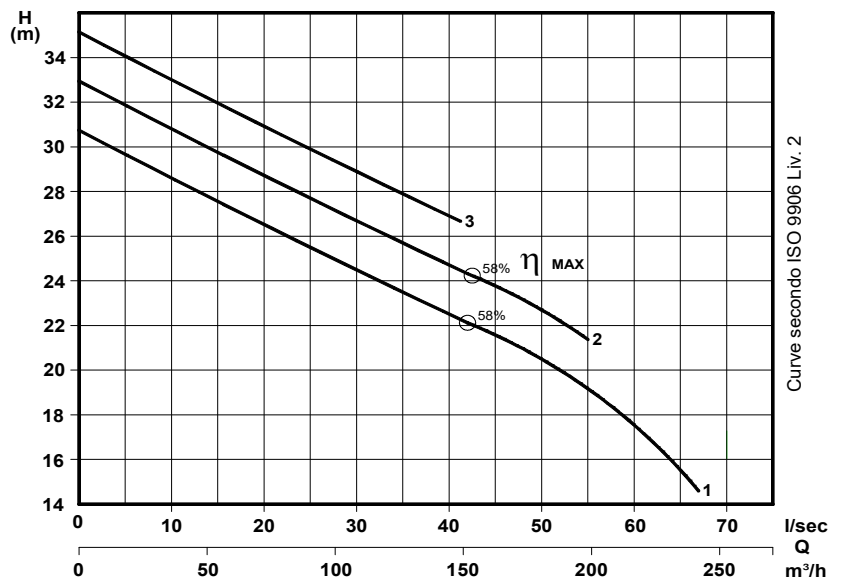
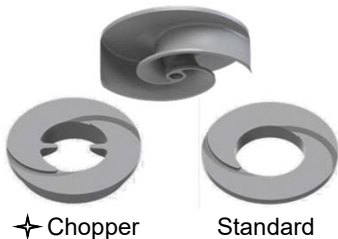
# POMPE ROTOMECC

<b>BT 1018-30.4</b>	
<b>DN 100</b>	<b>1450 rpm</b>

**Pompe sommergibili con girante bicanale aperta e diffusore autopulente**  
**Submersible pumps with 2 channel open impeller and self-cleaning diffuser**  
**Pompes submersibles avec roue à 2 canaux ouvert et anneau autonettoyant**

CURVA - Curve - Courbe		POMPA Pump Pompe	GIRI /Min - RPM. - Tours/min.	POTENZA RESA NOMINALE Rated power Puissance nominale (P <sub>n</sub> )	ASSORBIMENTO NOMINALE Rated current Intensité nominale 400 V.	FATTORE DI POTENZA Power factor Facteur de puissance	TENSIONE - Voltage	CAVO - Cable	SONDE TERMICHE Thermal control - Thermosondes	SENSORE INFILTRAZIONE Moisture sensor Detecteur de infiltration	PESO - Weight - Poids	INSTALLAZIONE - Installation F = FISSA - Fixed - Fixe M = MOBILE - Mobile - Portable T = CAMERA SECCA - Dry pit - Chambre sèche	
N°			kW	A	Cos. φ	3~ 50 Hz	H07RNF 10m				Kg	F	M
1	BT 1018 - 3295	1450	18,5	45	0,89	400/700 V	10G2,5	●	○		295	○	○
2	BT 1018 - 3305												
3	BT 1018 - 3315												

● Di serie - Standard      ○ A richiesta - On request - A la demande



P2 - Potenza resa - Shaft power - Puissance sur arbre

✦ Versione chopper con diffusore a taglienti e girante induriti  
 Chopper version with cutting diffuser and impeller hardened  
 Version chopper avec anneau tranchant et roue durci

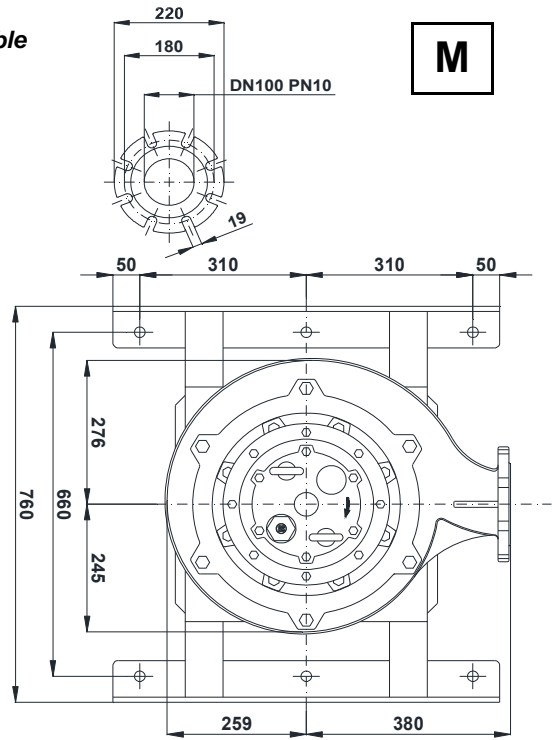
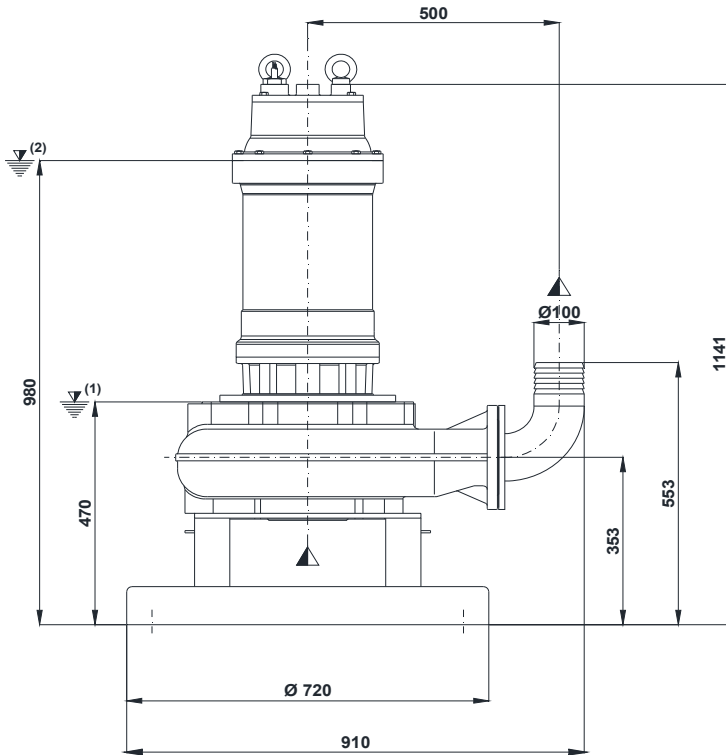
COSTRUZIONE - Materials - Matériaux	
Fusioni principali Principal parts Parts principal	Ghisa Cast iron - Fonte GG 25
Girante e diffusore Impeller and diffuser Roue et anneau	Ghisa Cast iron - Fonte GS 500
Albero - Shaft - Arbre	AISI 420
Viteria - Screws - Vis	AISI 304
Motore - Motor - Moteur : IP68	
Classe isolamento - Insulating class : F	

### TENUTE MECCANICHE - Mechanical seals - Garniture mécanique

Doppia tenuta meccanica in bagno d'olio - Double mechanical seals in oil bath - Double garniture mécanique en chambre d'huile  
 Superiore - Upper - Supérieur : Grafite/Allumina - Graphite/Alumina  
 Inferiore - Lower - Inferieur : Carburo di silicio - Silicon carbide  
 Max. temperatura liquido: 40°C - Max liquid temp. 40°C  
 Max profondità di installazione - Max installation depth  
 Max profondità d'installazione = 20m.



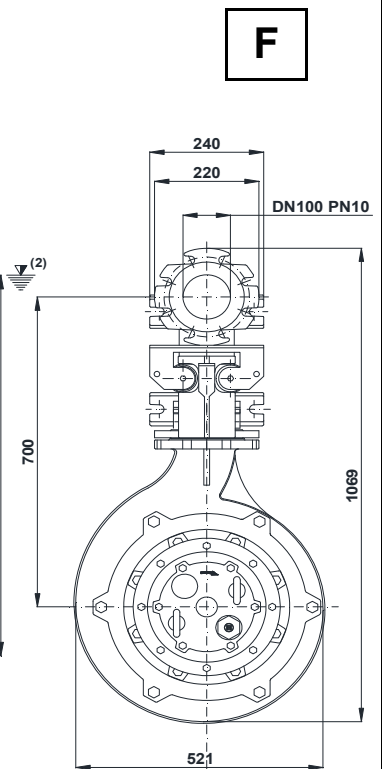
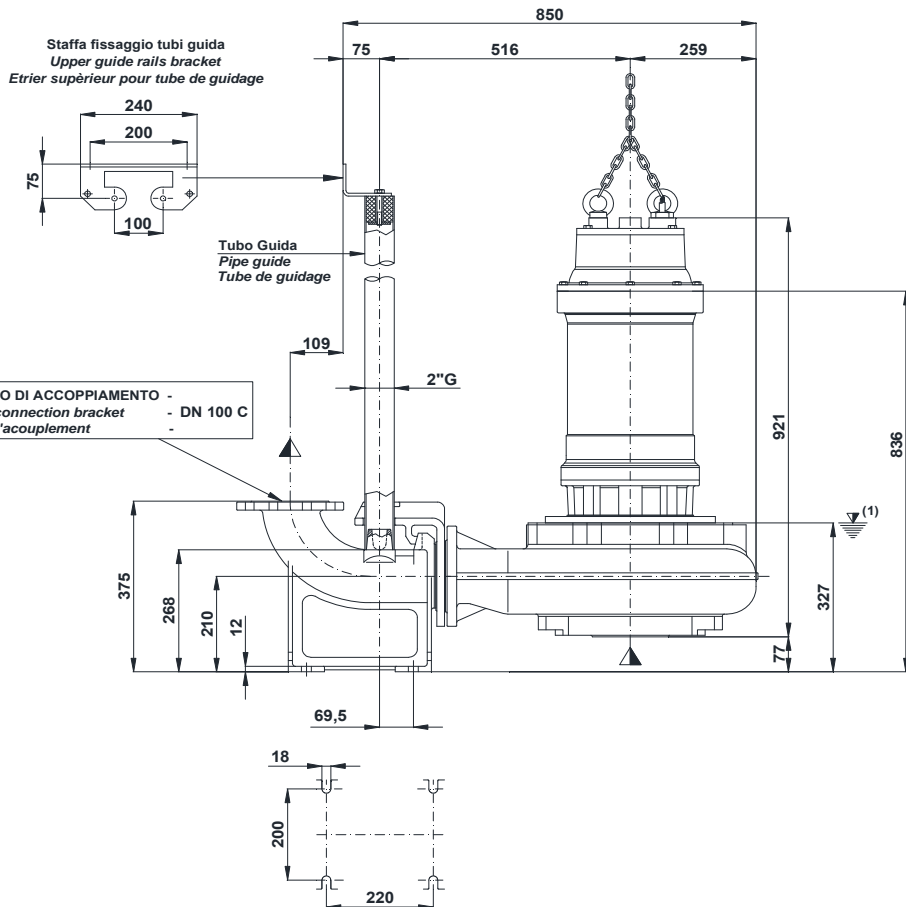
**INSTALLAZIONE MOBILE - *Mobile installation - Installation portable***



(1) Livello minimo di arresto per funzionamento automatico.  
 Lowest shut-of level for automatic control.  
 Point d'arrêt bas pour service automatiques.

**INSTALLAZIONE FISSA - *Fixed installation - Installation fixe***

(2) Sommergenza minima per funzionamento continuo.  
 Minimum covering level for continuous service.  
 Submersion minimal pour service continu.



UNI EN ISO 9001 - 2015

Con riserva di variazioni tecniche e costruttive senza preavviso.

With reserve of technical and constructive variations without warning. Avec réserve de variations techniques et constructives sans préavis

**POMPE ROTOMECC s.r.l.** - 20063 CERNUSCO SUL NAVIGLIO (MI) - ITALY - Via Ponchielli, 1

Tel. +39.02.9211.0205 - +39.02.9233.0399 Fax +39.02.9211.0630 Sito Internet: www.pomperotomec.it E-mail: sales@pomperotomec.it



# POMPE ROTOMECC

**BT 1022M ÷ 1030M-30.4**

**DN 100**

**1450 rpm**

**Pompe sommergibili con girante bicanale aperta e diffusore autopulente**  
**Submersible pumps with 2 channel open impeller and self-cleaning diffuser**  
**Pompes submersibles avec roue à 2 canaux ouvert et anneau autonettoyant**

CURVA - Curve - Courbe	POMPA Pump Pompe	GIRI /Min - RPM. - Tours/min.	POTENZA RESA NOMINALE Rated power Puissance nominale (Pn)	ASSORBIMENTO NOMINALE Rated current Intensité nominale 400 V.	FATTORE DI POTENZA Power factor Facteur de puissance	TENSIONE - Voltage	CAVO - Cable	SONDE TERMICHE Thermal control - Thermosondes	SENSORE INFILTRAZIONE Moisture sensor Detecteur de infiltration	PESO - Weight - Poids	INSTALLAZIONE - Installation F = FISSA - Fixed - Fixe M = MOBILE - Mobile - Portable T = CAMERA SECCA - Dry pit - Chambre sèche	
N°			kW	A	Cos. φ	3~ 50 Hz	H07RNF 10m			Kg	F	M
1	BT 1022M - 3310	1450	22	45	0,89	400/700 V	(2) 4G6 + (1) 4G1,5	●	●	460	○	○
2	BT 1030M - 3327		30	56	0,9							
3	BT 1030M - 3340											

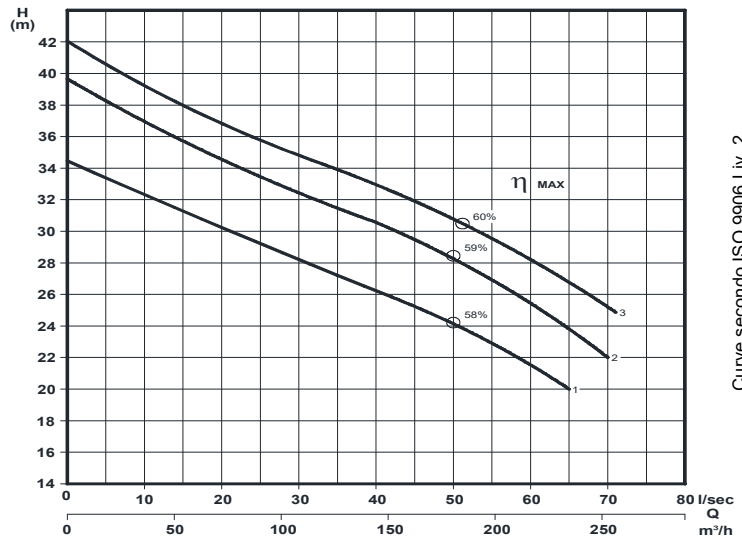
● Di serie - Standard

○ A richiesta - On request - A la demande

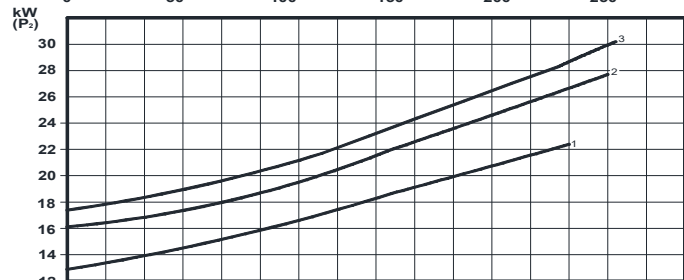


✦ Chopper

Standard



Curve secondo ISO 9906 Liv. 2



P2 - Potenza resa - Shaft power - Puissance sur arbre

✦ Versione chopper con diffusore a taglienti e girante induriti  
 Chopper version with cutting diffuser and impeller hardened  
 Version chopper avec anneau tranchant et roue durci

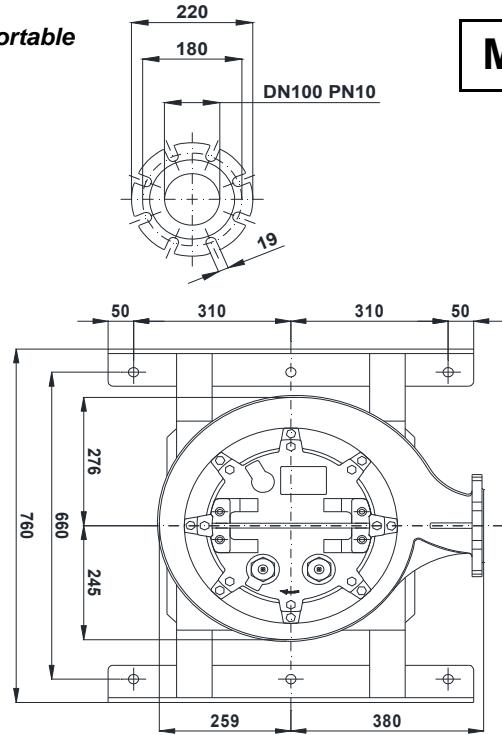
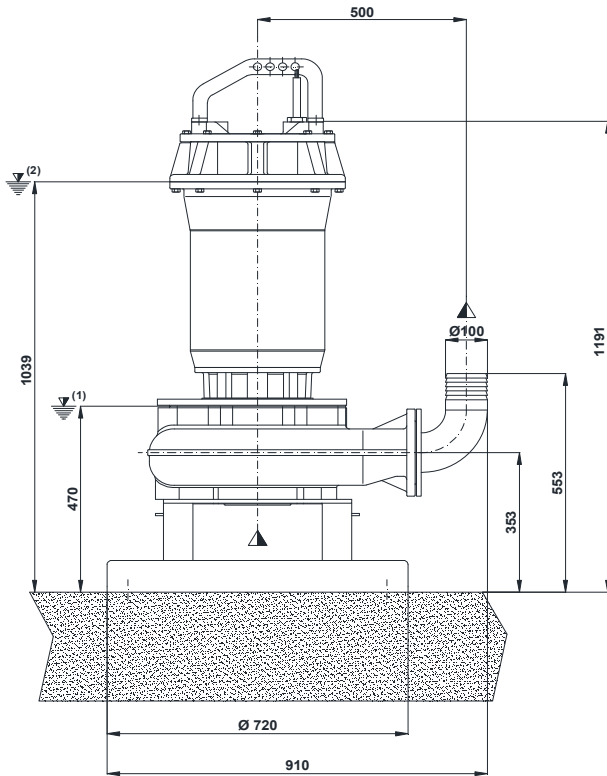
COSTRUZIONE - Materials - Matériaux	
Fusioni principali Principal parts Parts principal	Ghisa Cast iron - Fonte GG 25
Girante e diffusore Impeller and diffuser Roue et anneau	Ghisa Cast iron - Fonte GS 500
Albero - Shaft - Arbre	AISI 420
Viteria - Screws - Vis	AISI 304
Motore - Motor - Moteur : IP68	
Classe isolamento - Insulating class : F	

### TENUTE MECCANICHE - Mechanical seals - Garniture mécanique

Doppia tenuta meccanica in bagno d'olio - Double mechanical seals in oil bath - Double garniture mécanique en chambre d'huile  
 Superiore - Upper - Supérieur : Grafite/Allumina - Graphite/Alumina  
 Inferiore - Lower - Inferieur : Carburo di silicio - Silicon carbide  
 Max. temperatura liquido: 40°C - Max liquid temp. 40°C  
 Max profondità di installazione - Max installation depth  
 Max profondità d'installazione = 20m.

**INSTALLAZIONE MOBILE - *Mobile installation - Installation portable***

**M**

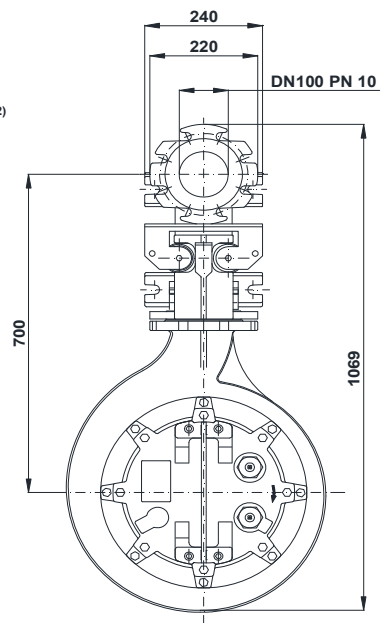
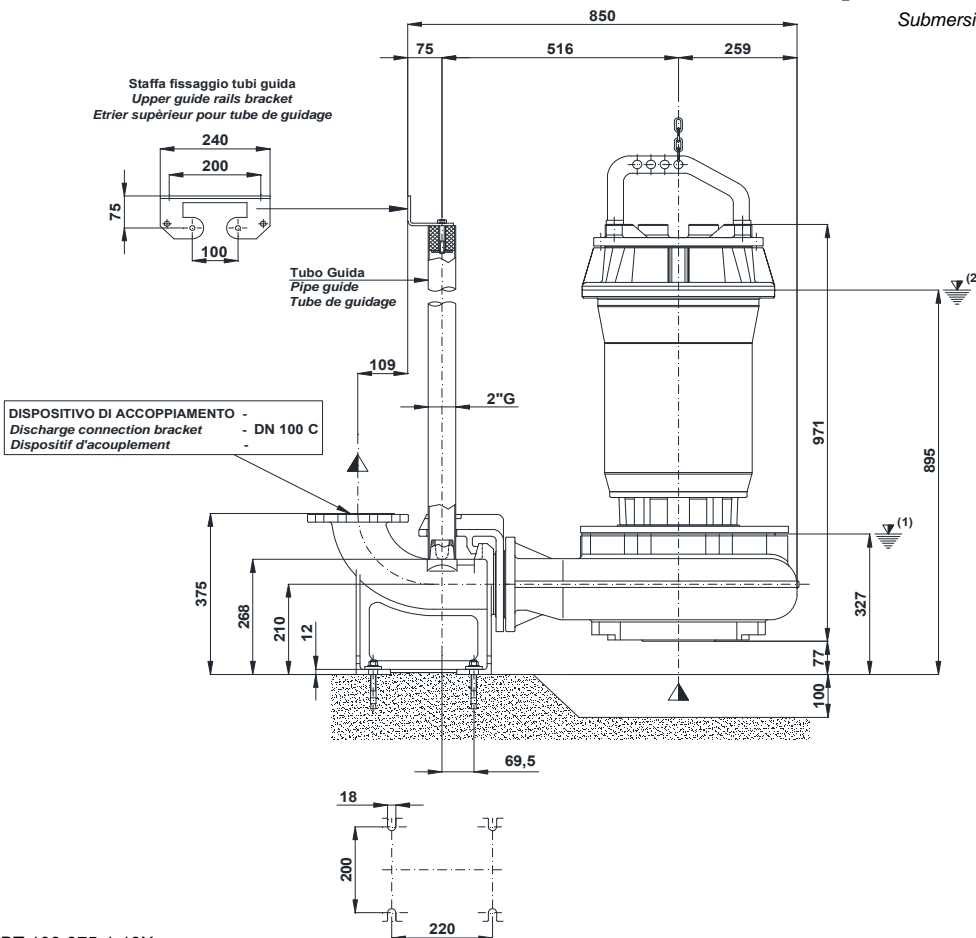


(1) Livello minimo di arresto per funzionamento automatico.  
 Lowest shut-of level for automatic control.  
 Point d'arrêt plus bas pour service automatiques.

**INSTALLAZIONE FISSA - *Fixed installation - Installation fixe***

(2) Sommergenza minima per funzionamento continuo.  
 Minimum covering level for continuous service.  
 Submersion minimal pour service continu.

**F**



BT 100-375-1-19X



UNI EN ISO 9001 - 2015

Con riserva di variazioni tecniche e costruttive senza preavviso.

With reserve of technical and constructive variations without warning. Avec réserve de variations techniques et constructives sans préavis

**POMPE ROTOMECC s.r.l.** - 20063 CERNUSCO SUL NAVIGLIO (MI) - ITALY - Via Ponchielli, 1

Tel. +39.02.9211.0205 - +39.02.9233.0399 Fax +39.02.9211.0630 Sito Internet: [www.pomperotomec.it](http://www.pomperotomec.it) E-mail: [sales@pomperotomec.it](mailto:sales@pomperotomec.it)

**Pompe sommergibili con girante bicanale aperta e diffusore autopulente**  
**Submersible pumps with 2 channel open impeller and self-cleaning diffuser**  
**Pompes submersibles avec roue à 2 canaux ouvert et anneau autonettoyant**

N°	CURVA - Curve - Courbe	POMPA Pump Pompe	GIRI /Min - RPM - Tours/min.	POTENZA RESA NOMINALE (Pn)	ASSORBIMENTO NOMINALE 400 V.	FATTORE DI POTENZA	TENSIONE - Voltage	CAVO - Cable	SONDE TERMICHE Thermal control - Thermosondes	SENSORE INFILTRAZIONE Moisture sensor Detecteur de infiltration	CAMICIA DI RAFFREDD. cooling jacket Chemise de refroidissement	PESO - Weight - Poids	INSTALLAZIONE - Installation		
				kW	A	Cos. φ	3~ 50 Hz		H07RNF 10m	Kg	F		M	T	
1	BT 1022 - 3315	1450	1450	22	45	0,89	400/700 V	H07RNF 10m	●	●	○	560	○	○	○
2	BT 1030 - 3327			30	56	0,9									
3	BT 1030 - 3340			37	74	0,89									
4	BT 1037 - 3353			45	84										
5	BT 1037 - 3363														
6	BT 1045 - 3373														

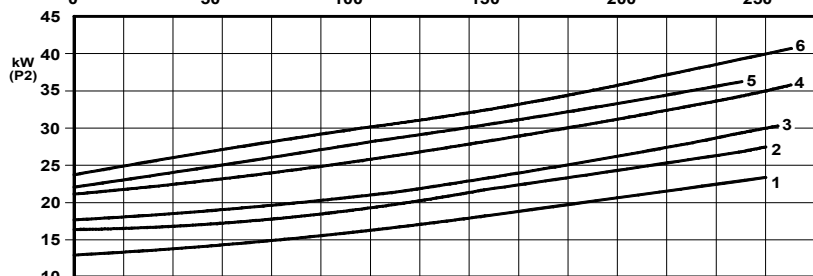
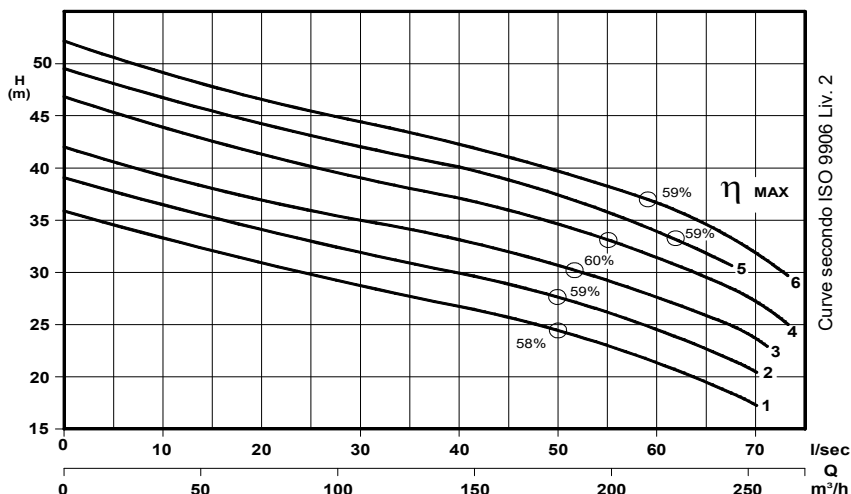
● Di serie - Standard

○ A richiesta - On request - A la demande



✦ Chopper

Standard



P<sub>2</sub> - Potenza resa - Shaft power - Puissance sur arbre

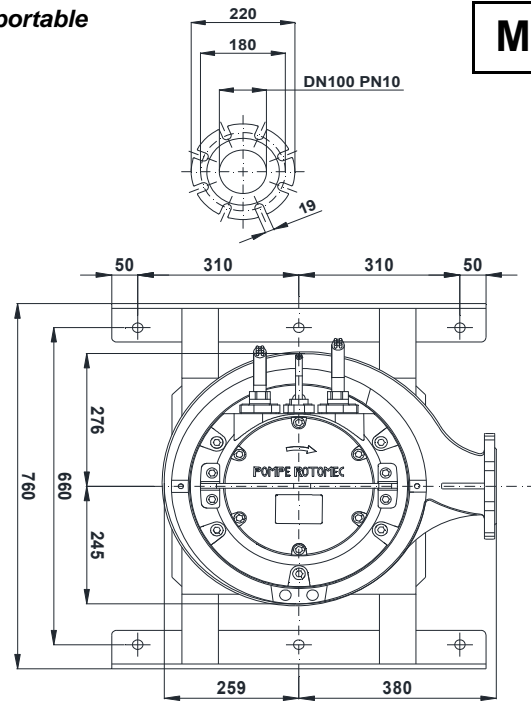
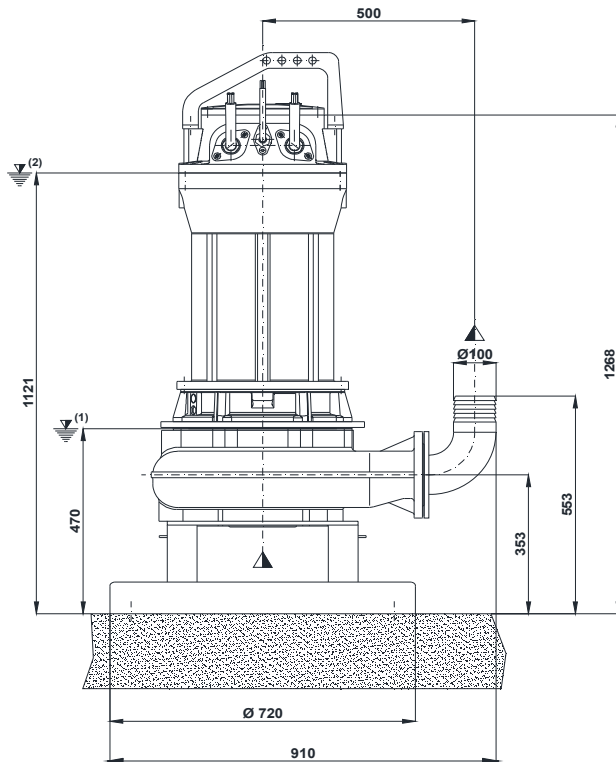
✦ Versione chopper con diffusore a taglienti e girante induriti  
 Chopper version with cutting diffuser and impeller hardened  
 Version chopper avec anneau tranchant et roue durci

COSTRUZIONE - Materials - Matériaux	
Fusioni principali Principal parts Parts principal	Ghisa Cast iron - Fonte GG 25
Girante e diffusore Impeller and diffuser Roue et anneau	Ghisa Cast iron - Fonte GS 500
Albero - Shaft - Arbre	AISI 420
Viteria - Screws - Vis	AISI 304
Motore - Motor - Moteur	IP68 - Eff. (IE3)
Classe isolamento - Insulating class	F

### TENUTE MECCANICHE - Mechanical seals - Garniture mécanique

Doppia tenuta meccanica in bagno d'olio - Double mechanical seals in oil bath - Double garniture mécanique en chambre d'huile  
 Superiore - Upper - Supérieur : Grafite/Allumina - Graphite/Alumina  
 Inferiore - Lower - Inferieur : Carburo di silicio - Silicon carbide  
 Max. temperatura liquido: 40°C - Max liquid temp. 40°C  
 Max profondità di installazione - Max installation depth  
 Max profondità d'installazione = 20m.

**INSTALLAZIONE MOBILE - *Mobile installation - Installation portable***

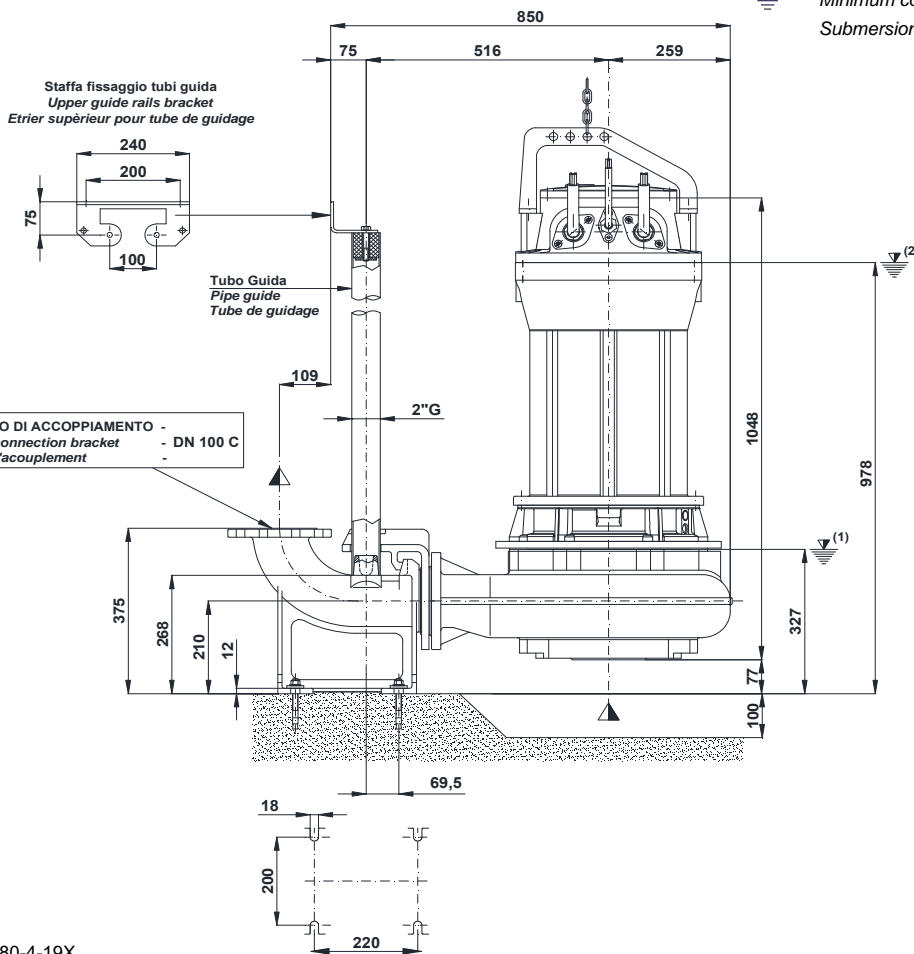


**M**

(1) Livello minimo di arresto per funzionamento automatico.  
 Lowest shut-of level for automatic control.  
 Point d'arrêt plus bas pour service automatiques.

**INSTALLAZIONE FISSA - *Fixed installation - Installation fixe***

(2) Sommergenza minima per funzionamento continuo.  
 Minimum covering level for continuous service.  
 Submersion minimal pour service continu.



**F**

BT 100-280-4-19X



UNI EN ISO 9001 - 2015

Con riserva di variazioni tecniche e costruttive senza preavviso.

With reserve of technical and constructive variations without warning. Avec réserve de variations techniques et constructives sans préavis

**POMPE ROTOMEK srl** - 20063 CERNUSCO SUL NAVIGLIO (MI) - ITALY - Via Ponchielli, 1

Tel.+39.02.9211.0205 - +39.02.9233.0399 Fax +39.02.9211.0630 Sito Internet: www.pomperotomec.it E-mail: sales@pomperotomec.it



# POMPE ROTOMECC

## BT 1006-10.2

### DN 100

### 2900 rpm

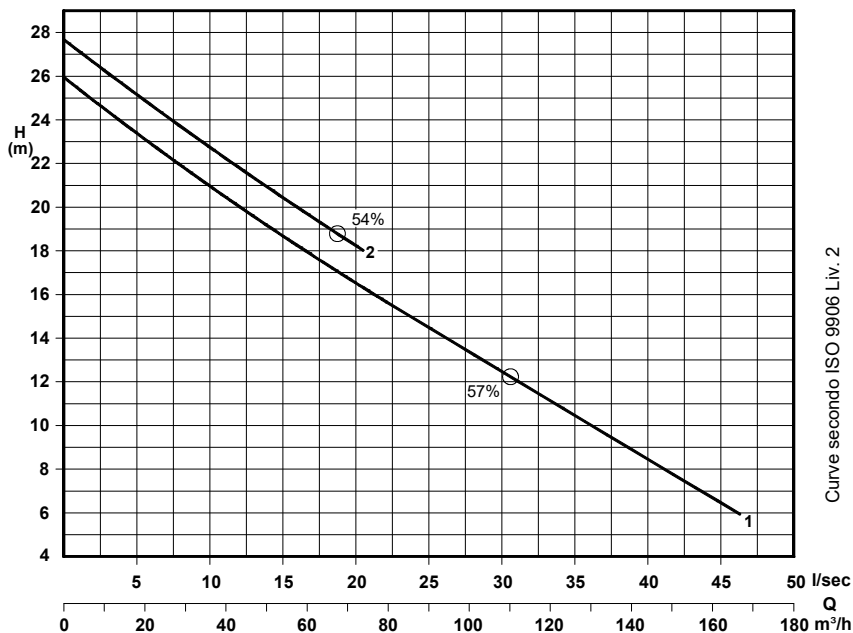
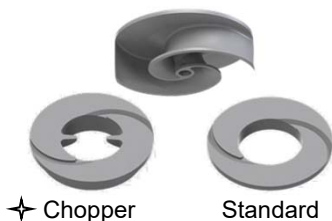
**Pompe sommergibili con girante bicanale aperta e diffusore autopulente**  
**Submersible pumps with 2 channel open impeller and self-cleaning diffuser**  
**Pompes submersibles avec roue à 2 canaux ouvert et anneau autonettoyant**

N°	CURVA - Curve - Courbe	POMPA Pump Pompe	GIRI/Min - RPM. - Tours/min.	POTENZA RESA NOMINALE Rated power Puissance nominale (P <sub>n</sub> )	ASSORBIMENTO NOMINALE Rated current Intensité nominale 400 V.	FATTORE DI POTENZA Power factor Facteur de puissance	TENSIONE - Voltage	CAVO - Cable	SONDE TERMICHE Thermal control Thermosondes	SENSORE INFILTRAZIONE Moisture sensor Detecteur de infiltration	PESO - Weight - Poids	INSTALLAZIONE - Installation F = FISSA - Fixed - Fixe M = MOBILE - Mobile - Portable	
1	BT 1006/2 - 1150	2900	6,7	14,5	0,82	3~ 50 Hz	400 V.	H07RNF 10m	●	○	113	F	M
2	BT 1006/2 - 1156							(1) 4G2,5 ● (1) 10G2,5 ■	○	○			

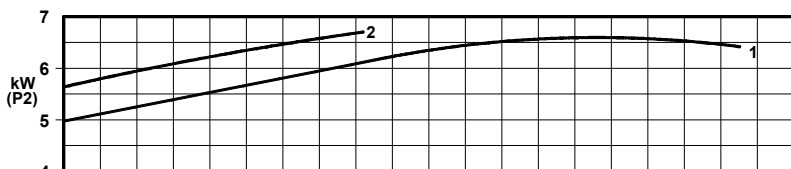
● Di serie - Standard

■ Con protezioni - With protections - Avec sondes

○ A richiesta - On request - A la demande



Curve secondo ISO 9906 Liv. 2



P<sub>2</sub> - Potenza resa - Shaft power - Puissance sur arbre

✦ Versione chopper con diffusore a taglienti e girante induriti  
 Chopper version with cutting diffuser and impeller hardened  
 Version chopper avec anneau tranchant et roue durci

COSTRUZIONE - Materials - Matériaux	
Fusioni principali Principal parts Parts principal	Ghisa Cast iron - Fonte GG 25
Girante e diffusore Impeller and diffuser Roue et anneau	Ghisa Cast iron - Fonte GS 500
Albero - Shaft - Arbre	AISI 420
Viteria - Screws - Vis	AISI 304
Motore - Motor - Moteur : IP68	
Classe isolamento - Insulating class : F	

#### TENUTE MECCANICHE - Mechanical seals - Garniture mécanique

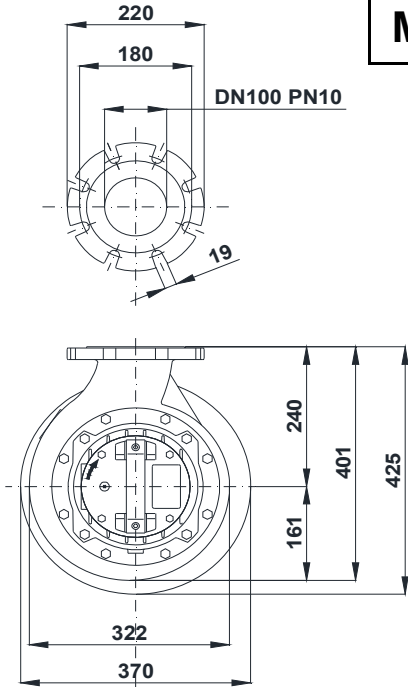
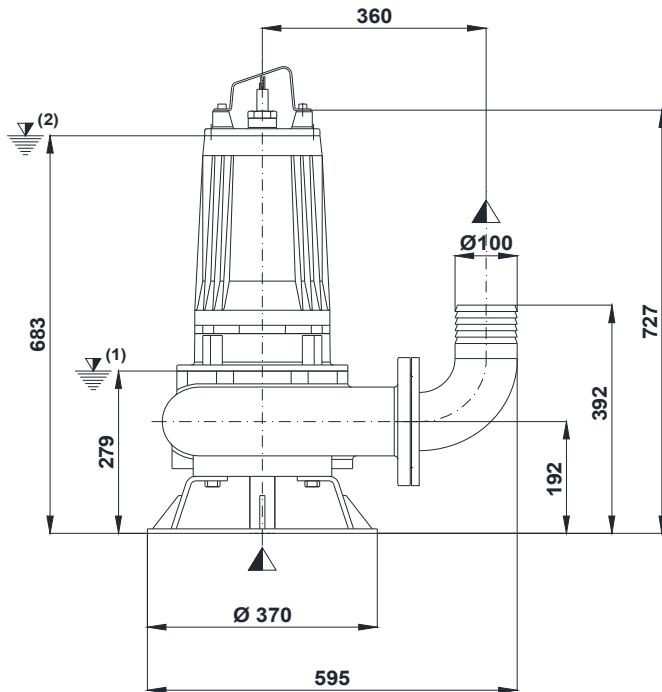
Doppia tenuta meccanica in bagno d'olio - Double mechanical seals in oil bath - Double garniture mécanique en chambre d'huile  
 Superiore - Upper - Supérieur : Grafite/Allumina - Graphite/Alumina  
 Inferiore - Lower - Inferieur : Carburo di silicio - Silicon carbide

Max. temperatura liquido: 40°C - Max liquid temp. 40°C

Max profondità di installazione - Max installation depth

Max profondità d'installazione = 20m.

**INSTALLAZIONE MOBILE - *Mobile installation - Installation portable***

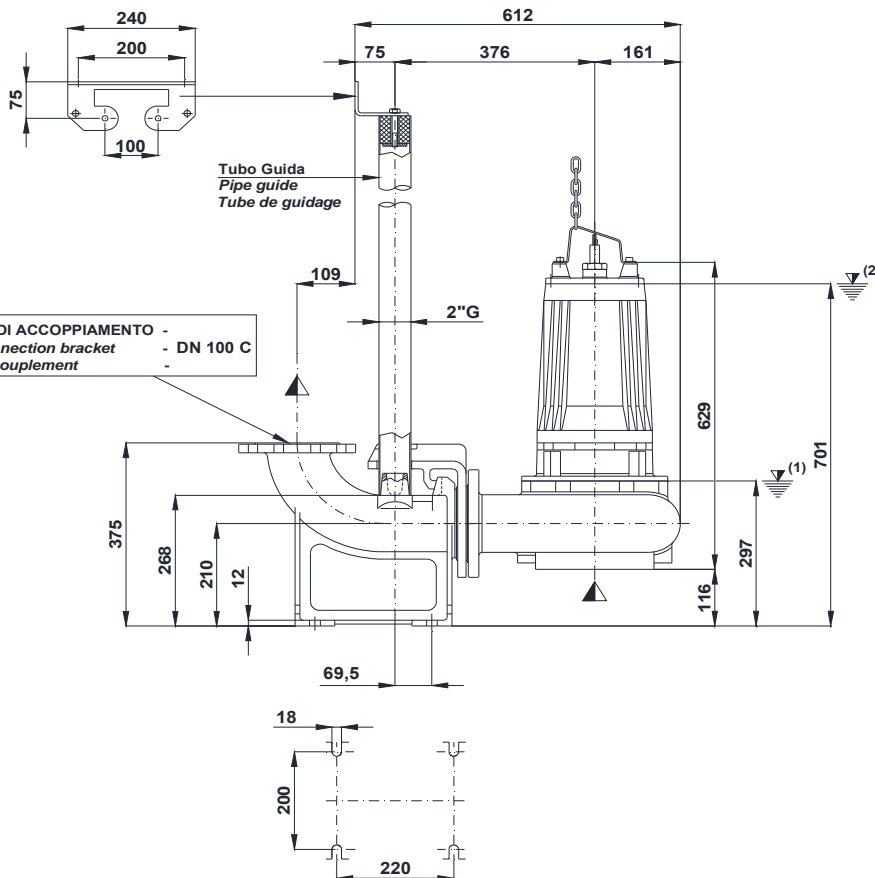


**M**

(1) Livello minimo di arresto per funzionamento automatico.  
 Lowest shut-of level for automatic control.  
 Point d'arrêt plus bas pour service automatiques.

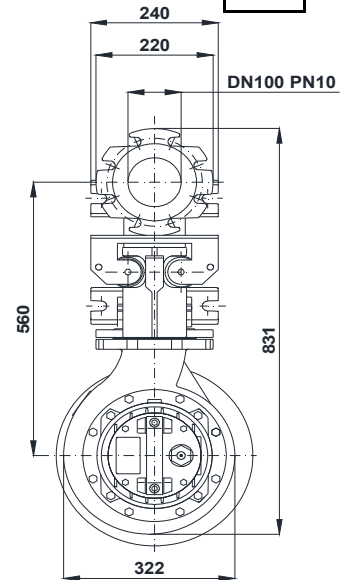
**INSTALLAZIONE FISSA - *Fixed installation - Installation fixe***

Staffa fissaggio tubi guida  
 Upper guide rails bracket  
 Etrier supérieur pour tube de guidage



(2) Sommergenza minima per funzionamento continuo.  
 Minimum covering level for continuous service.  
 Submersion minimal pour service continuu.

**F**



Con riserva di variazioni tecniche e costruttive senza preavviso.

With reserve of technical and constructive variations without warning. Avec réserve de variations techniques et constructives sans préavis

**POMPE ROTOMECC s.r.l. - 20063 CERNUSCO SUL NAVIGLIO (MI) - ITALY - Via Ponchielli, 1**

Tel. +39.02.9211.0205 - +39.02.9233.0399 Fax +39.02.9211.0630 Internet: www.pomperotomec.it E-mail: sales@pomperotomec.it



# POMPE ROTOMECH

## BT 1009-11.2

### DN 100

### 2900 rpm

**Pompe sommergibili con girante bicanale aperta e diffusore autopulente**  
**Submersible pumps with 2 channel open impeller and self-cleaning diffuser**  
**Pompes submersibles avec roue à 2 canaux ouvert et anneau autonettoyant**

N°	CURVA - Curve - Courbe	POMPA Pump Pompe	GIRI /Min - RPM. - Tours/min.	POTENZA RESA NOMINALE Rated power Puissance nominale (Pn)	ASSORBIMENTO NOMINALE Rated current Intensité nominale 400 V.	FATTORE DI POTENZA Power factor Facteur de puissance	TENSIONE - Voltage	CAVO - Cable	SONDE TERMICHE Thermal control Thermosondes	SENSORE INFILTRAZIONE Moisture sensor Detecteur de infiltration	PESO - Weight - Poids	INSTALLAZIONE - Installation F = FISSA - Fixed - Fixe M = MOBILE - Mobile - Portable	
				kW	A	Cos. φ	3~ 50 Hz	H07RNF 10m			Kg	F	M
1	BT 1009/2 - 1164	2900	9,8	21	0,82	400/700 V.	(1) 10G2,5	●	○	175	○	○	
2	BT 1009/2 - 1170												

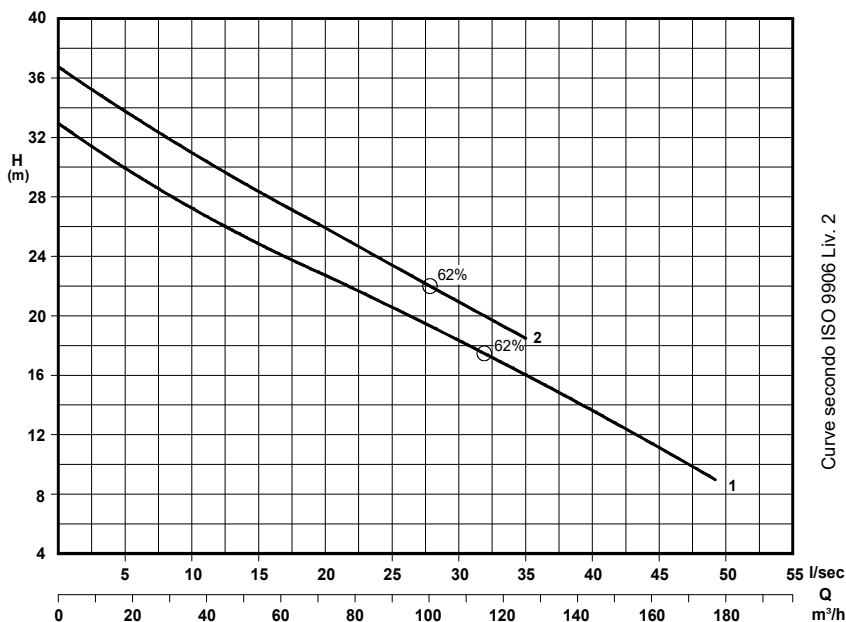
● Di serie - Standard

○ A richiesta - On request - A la demande

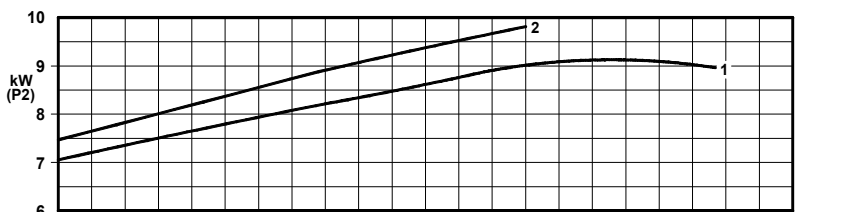


✦ Chopper

Standard



Curve secondo ISO 9906 Liv. 2



P2 - Potenza resa - Shaft power - Puissance sur arbre

COSTRUZIONE - Materials - Matériaux	
Fusioni principali Principal parts Parts principal	Ghisa Cast iron - Fonte GG 25
Girante e diffusore Impeller and diffuser Roue et anneau	Ghisa Cast iron - Fonte GS 500
Albero - Shaft - Arbre	AISI 420
Viteria - Screws - Vis	AISI 304
Motore - Motor - Moteur : IP68	
Classe isolamento - Insulating class : F	

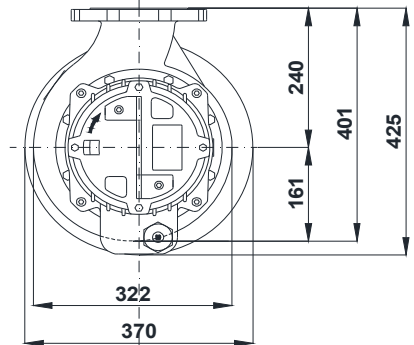
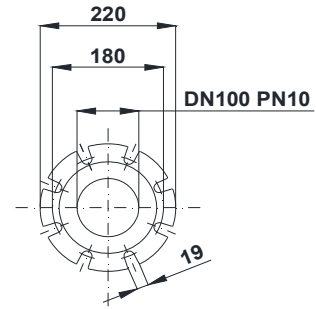
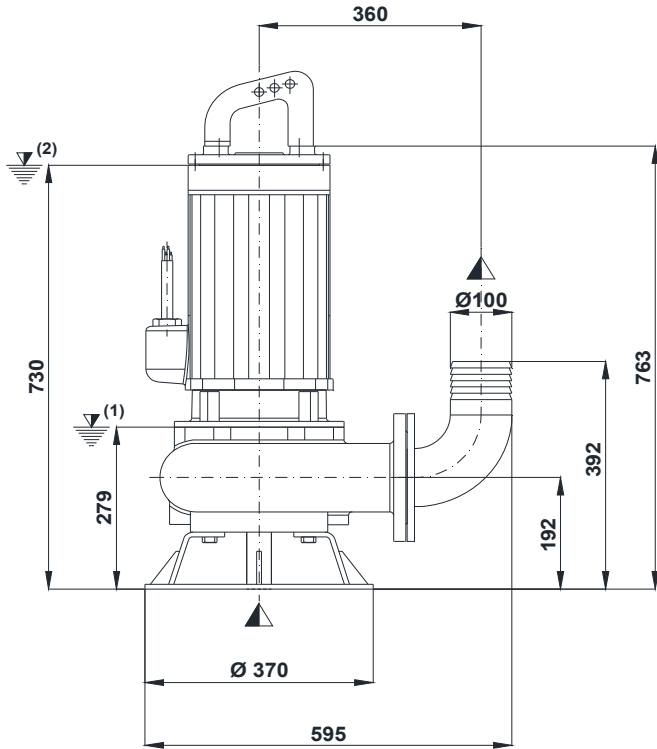
✦ Versione chopper con diffusore a taglienti e girante induriti  
 Chopper version with cutting diffuser and impeller hardened  
 Version chopper avec anneau tranchant et roue durci

TENUTE MECCANICHE - Mechanical seals - Garniture mécanique
Doppia tenuta meccanica in bagno d'olio - Double mechanical seals in oil bath - Double garniture mécanique en chambre d'huile
Superiore - Upper - Supérieur : Grafite/Allumina - Graphite/Alumina
Inferiore - Lower - Inferieur : Carburo di silicio - Silicon carbide
Max. temperatura liquido: 40°C - Max liquid temp. 40°C
Max profondità di installazione - Max installation depth
Max profondità d'installazione = 20m.



**INSTALLAZIONE MOBILE - *Mobile installation - Installation portable***

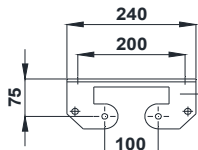
**M**



(1) Livello minimo di arresto per funzionamento automatico.  
 Lowest shut-of level for automatic control.  
 Point d'arrêt plus bas pour service automatiques.

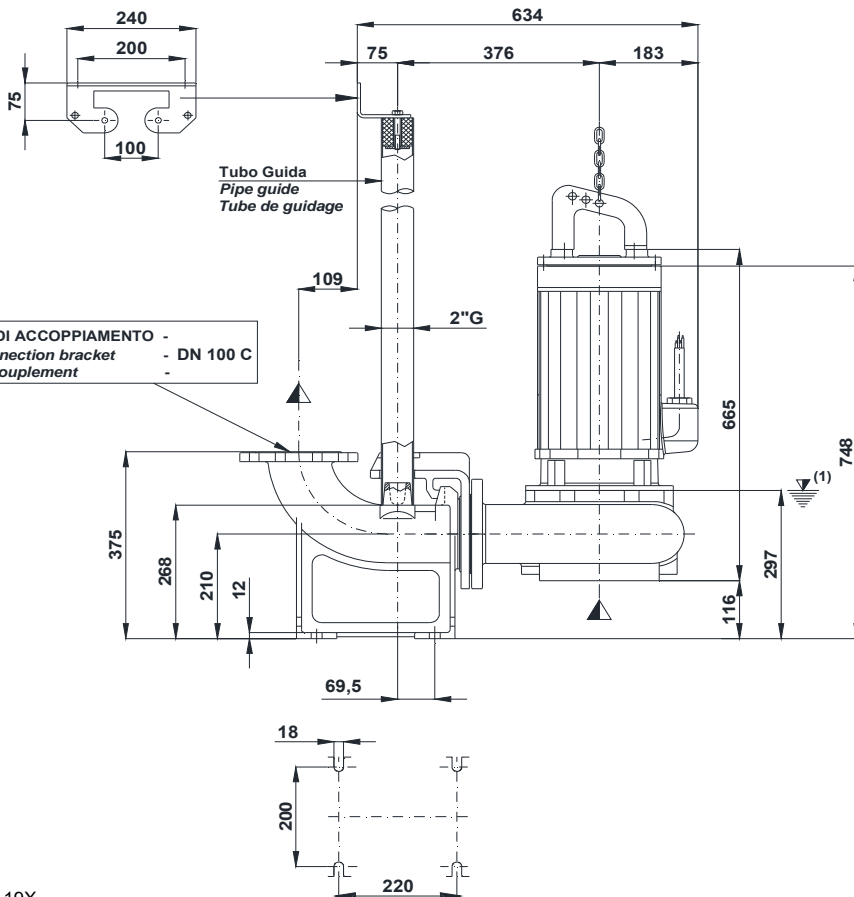
**INSTALLAZIONE FISSA - *Fixed installation - Installation fixe***

Staffa fissaggio tubi guida  
 Upper guide rails bracket  
 Etrier supérieur pour tube de guidage



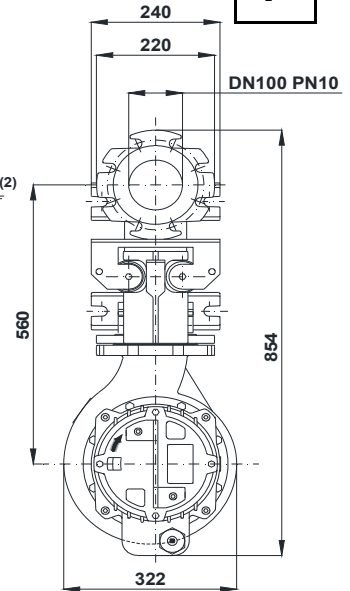
Tubo Guida  
 Pipe guide  
 Tube de guidage

DISPOSITIVO DI ACCOPPIAMENTO -  
 Discharge connection bracket - DN 100 C  
 Dispositif d'accouplement



(2) Sommergenza minima per funzionamento continuo.  
 Minimum covering level for continuous service.  
 Submersion minimal pour service continu.

**F**



Con riserva di variazioni tecniche e costruttive senza preavviso.

With reserve of technical and constructive variations without warning. Avec réserve de variations techniques et constructives sans préavis

**POMPE ROTOMECC s.r.l. - 20063 CERNUSCO SUL NAVIGLIO (MI) - ITALY - Via Ponchielli, 1**

Tel. +39.02.9211.0205 - +39.02.9233.0399 Fax +39.02.9211.0630 Sito Internet: www.pomperotomec.it E-mail: sales@pomperotomec.it



# POMPE ROTOMECC

## BT 1013-12.2

### DN 100

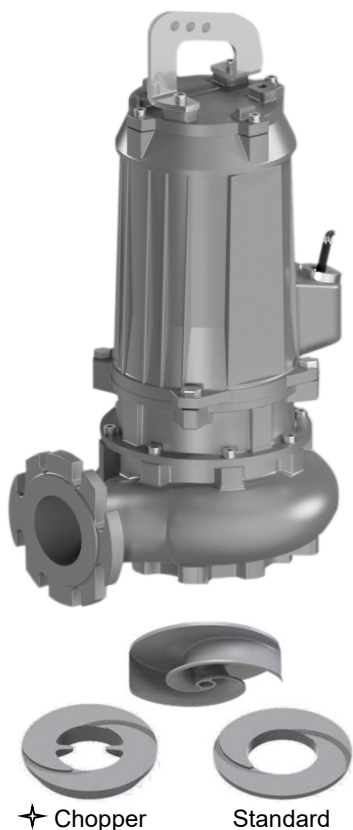
### 2900 rpm

Pompe sommergibili con girante bicanale aperta e diffusore autopulente  
*Submersible pumps with 2 channel open impeller and self-cleaning diffuser*  
 Pompes submersibles avec roue à 2 canaux ouvert et anneau autonettoyant

N°	CURVA - Curve - Courbe	POMPA Pump Pompe	GIRI/Min - RPM. - Tours/min.	POTENZA RESA NOMINALE Rated power Puissance nominale (Pn)	ASSORBIMENTO NOMINALE Rated current Intensité nominale 400 V.	FATTORE DI POTENZA Power factor Facteur de puissance	TENSIONE - Voltage	CAVO - Cable	SONDE TERMICHE Thermal control Thermosondes	SENSORE INFILTRAZIONE Moisture sensor Detecteur de infiltration	PESO - Weight - Poids	INSTALLAZIONE - Installation F = FISSA - Fixed - Fixe M = MOBILE - Mobile - Portable	
				kW	A	Cos. φ	3~ 50 Hz	H07RNF 10m			Kg	F	M
1	BT 1013/2 - 1178												
2	BT 1013/2 - 1186	2900	13,5	26,5	0,82	400/700 V.	(1) 10G2,5	●	○	175	○	○	
3	BT 1013/2 - 1192												

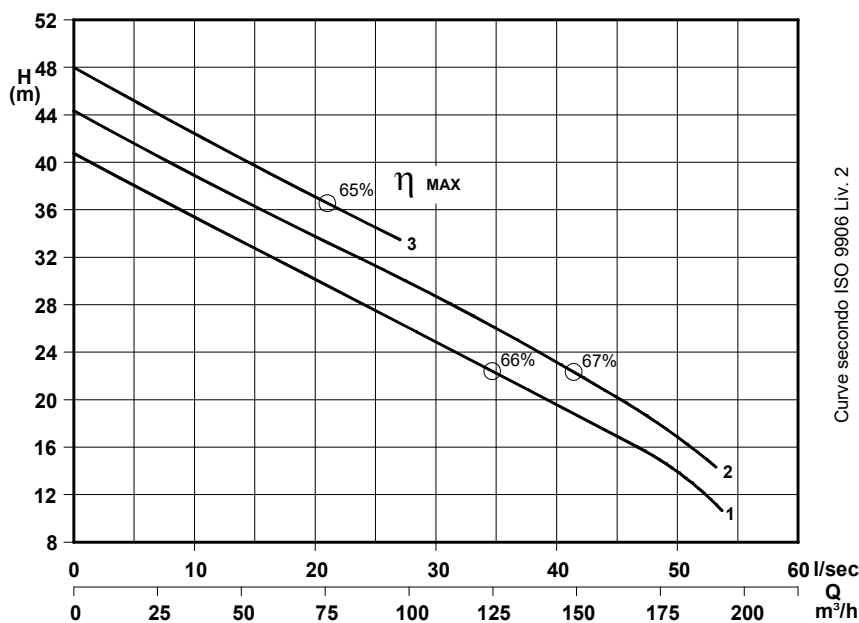
● Di serie - Standard

○ A richiesta - On request - A la demande

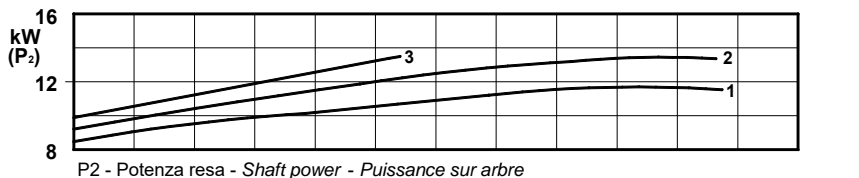


✦ Chopper

Standard



Curve secondo ISO 9906 Liv. 2



P2 - Potenza resa - Shaft power - Puissance sur arbre

✦ Versione chopper con diffusore a taglienti e girante induriti  
*Chopper version with cutting diffuser and impeller hardened*  
 Version chopper avec anneau tranchant et roue durci

COSTRUZIONE - Materials - Matériaux	
Fusioni principali Principal parts Parts principal	Ghisa Cast iron - Fonte GG 25
Girante e diffusore Impeller and diffuser Roue et anneau	Ghisa Cast iron - Fonte GS 500
Albero - Shaft - Arbre	AISI 420
Viteria - Screws - Vis	AISI 304
Motore - Motor - Moteur : IP68	
Classe isolamento - Insulating class : F	

#### TENUTE MECCANICHE - Mechanical seals - Garniture mécanique

Doppia tenuta meccanica in bagno d'olio - Double mechanical seals in oil bath - Double garniture mécanique en chambre d'huile  
 Superiore - Upper - Supérieur : Grafite/Allumina - Graphite/Alumina  
 Inferiore - Lower - Inferieur : Carburo di silicio - Silicon carbide

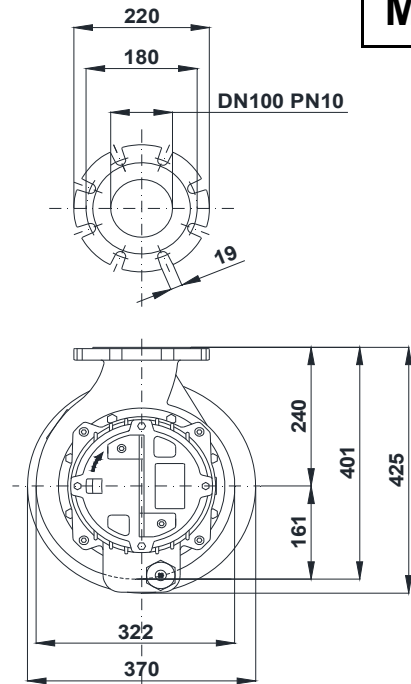
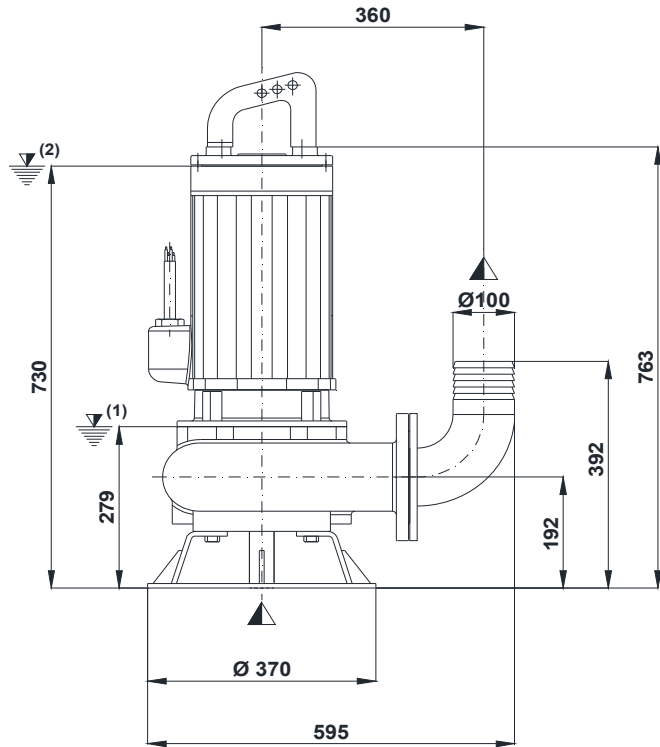
Max. temperatura liquido: 40°C - Max liquid temp. 40°C

Max profondità di installazione - Max installation depth

Max profondità d'installazione = 20m.

**INSTALLAZIONE MOBILE - *Mobile installation - Installation portable***

**M**

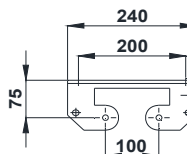


(1) Livello minimo di arresto per funzionamento automatico.  
 Lowest shut-of level for automatic control.  
 Point d'arrêt plus bas pour service automatiques.

**INSTALLAZIONE FISSA - *Fixed installation - Installation fixe***

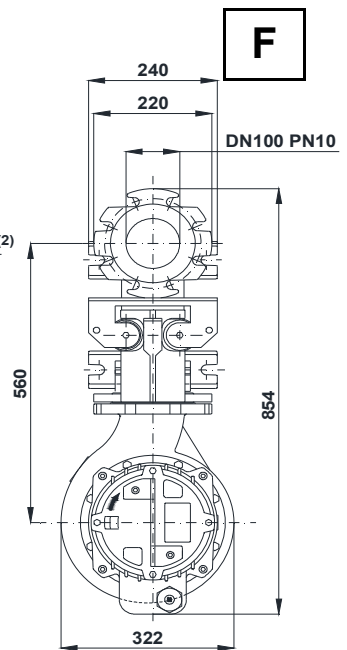
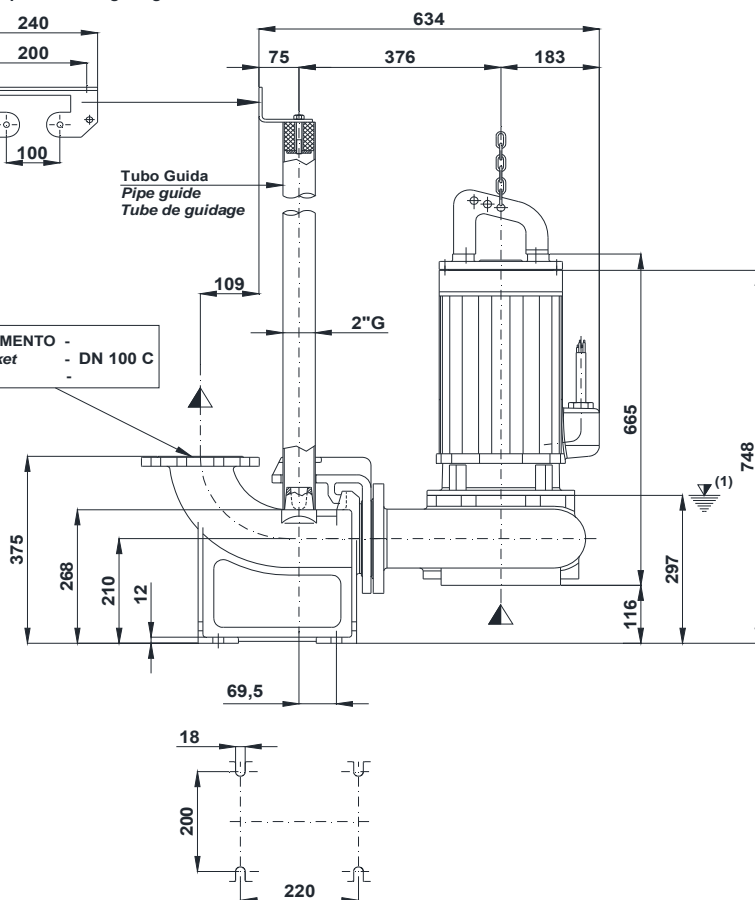
(2) Sommergenza minima per funzionamento continuo.  
 Minimum covering level for continuous service.  
 Submersion minimal pour service continu.

Staffa fissaggio tubi guida  
 Upper guide rails bracket  
 Etrier supérieur pour tube de guidage



Tubo Guida  
 Pipe guide  
 Tube de guidage

DISPOSITIVO DI ACCOPPIAMENTO -  
 Discharge connection bracket  
 Dispositif d'accouplement



**F**



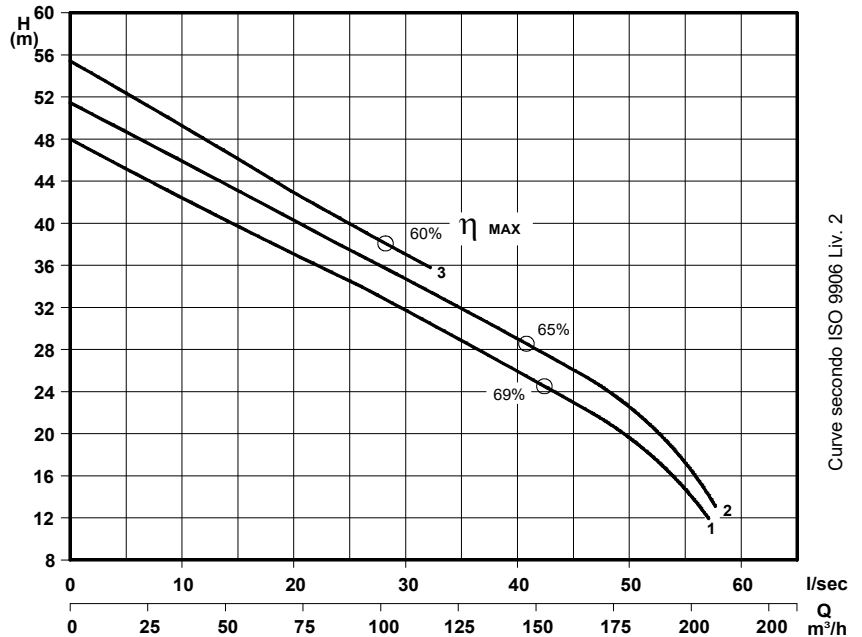
# POMPE ROTOMECC

<b>BT 1018-20.2</b>	
<b>DN 100</b>	<b>2900 rpm</b>

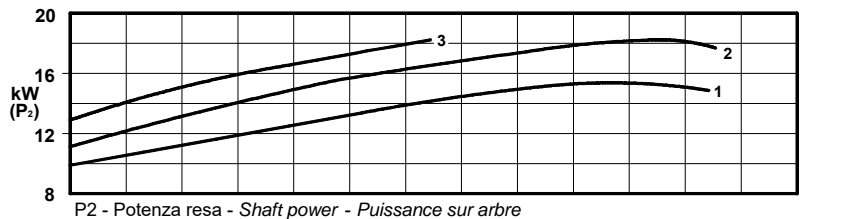
**Pompe sommergibili con girante bicanale aperta e diffusore autopulente**  
**Submersible pumps with 2 channel open impeller and self-cleaning diffuser**  
**Pompes submersibles avec roue à 2 canaux ouvert et anneau autonettoyant**

N°	CURVA - Curve - Courbe	POMPA Pump Pompe	GIRI /Min - RPM. - Tours/min.	POTENZA RESA NOMINALE Rated power Puissance nominale (Pn)	ASSORBIMENTO NOMINALE Rated current Intensité nominale 400 V.	FATTORE DI POTENZA Power factor Facteur de puissance	TENSIONE - Voltage	CAVO - Cable	SONDE TERMICHE Thermal control - Thermosondes	SENSORE INFILTRAZIONE Moisture sensor Detecteur de infiltration	PESO - Weight - Poids	INSTALLAZIONE - Installation F = FISSA - Fixed - Fixe M = MOBILE - Mobile - Portable	
1	BT 1018/2 - 2192		2900	18,5	39	0,9	3~ 50 Hz 400/700 V.	H07RNF 10m (1) 10G2,5	●	○	Kg	F	M
2	BT 1018/2 - 2200												
3	BT 1018/2 - 2203												

● Di serie - Standard      ○ A richiesta - On request - A la demande



Curve secondo ISO 9906 Liv. 2



P2 - Potenza resa - Shaft power - Puissance sur arbre

✦ Versione chopper con diffusore a taglienti e girante induriti  
*Chopper version with cutting diffuser and impeller hardened*  
 Version chopper avec anneau tranchant et roue durci

<b>COSTRUZIONE - Materials - Matériaux</b>	
Fusioni principali Principal parts Parts principal	Ghisa Cast iron - Fonte GG 25
Girante e diffusore Impeller and diffuser Roue et anneau	Ghisa Cast iron - Fonte GG 500
Albero - Shaft - Arbre	AISI 420
Viteria - Screws - Vis	AISI 304
Motore - Motor - Moteur : IP68	
Classe isolamento - Insulating class : F	

### TENUTE MECCANICHE - Mechanical seals - Garniture mécanique

Doppia tenuta meccanica in bagno d'olio - Double mechanical seals in oil bath - Double garniture mécanique en chambre d'huile  
 Superiore - Upper - Supérieur : Grafite/Allumina - Graphite/Alumina  
 Inferiore - Lower - Inferieur : Carburo di silicio - Silicon carbide

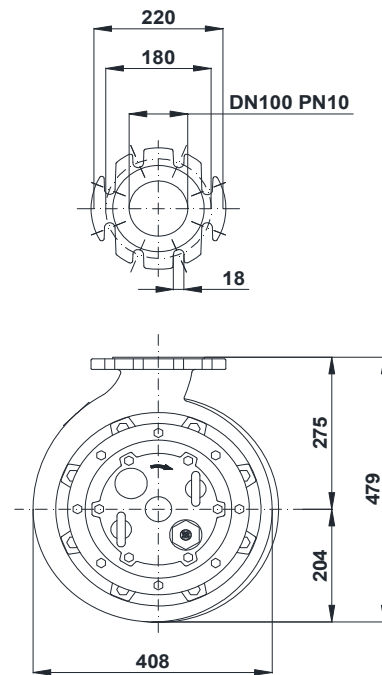
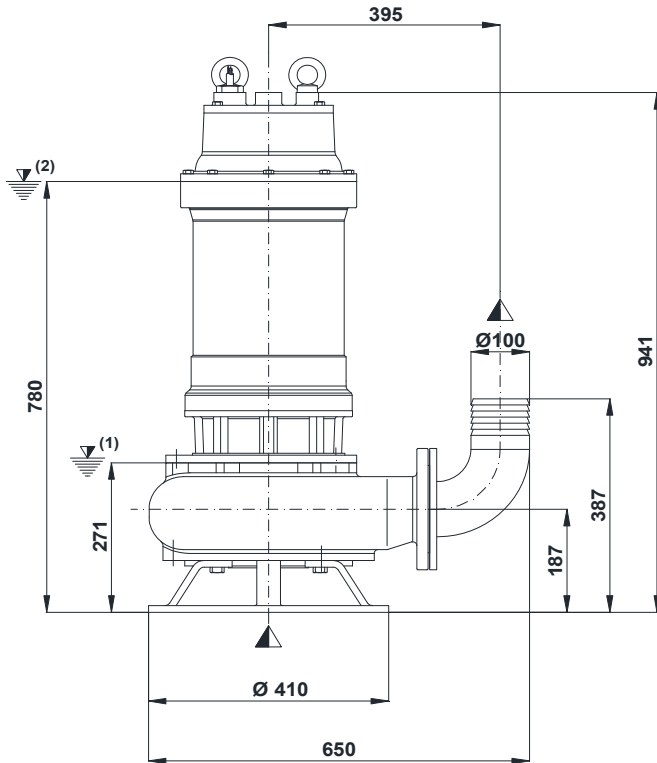
Max. temperatura liquido: 40°C - Max liquid temp. 40°C

Max profondità di installazione - Max installation depth

Max profondità d'installazione = 20m.

**INSTALLAZIONE MOBILE - *Mobile installation - Installation portable***

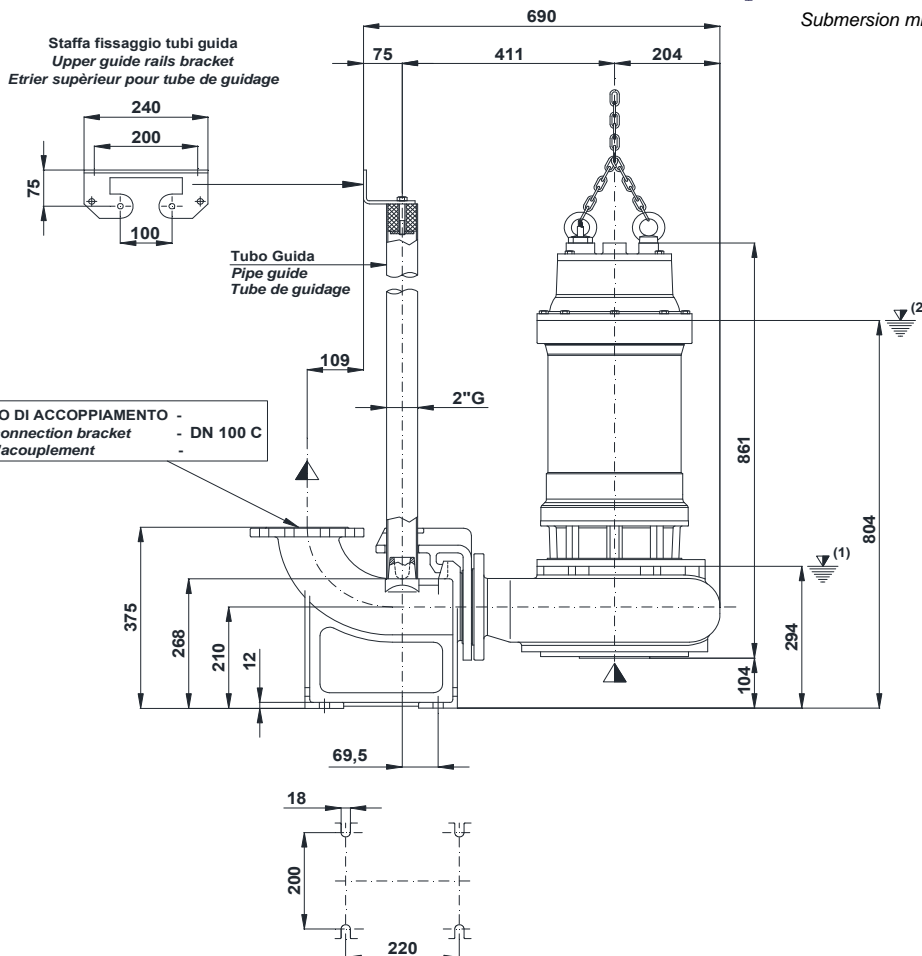
**M**



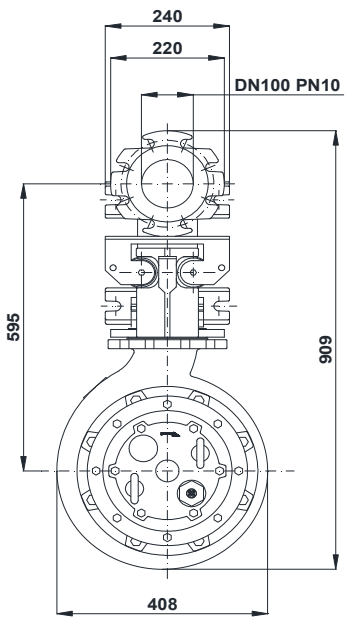
(1) Livello minimo di arresto per funzionamento automatico.  
 Lowest shut-of level for automatic control.  
 Point d'arrêt plus bas pour service automatiques.

**INSTALLAZIONE FISSA - *Fixed installation - Installation fixe***

(2) Sommergenza minima per funzionamento continuo.  
 Minimum covering level for continuous service.  
 Submersion minimal pour service continuu.



**F**





# POMPE ROTOMECC

## BT 1022-21.2

### DN 100

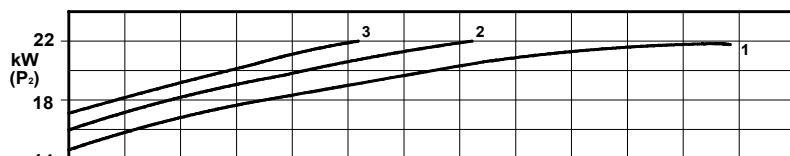
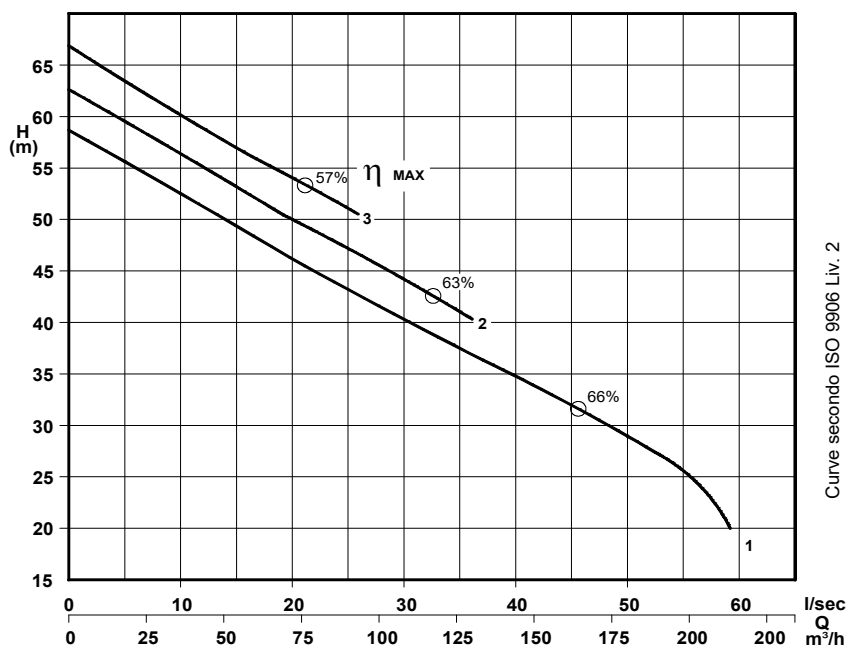
### 2900 rpm

Pompe sommergibili con girante bicanale aperta e diffusore autopulente  
 Submersible pumps with 2 channel open impeller and self-cleaning diffuser  
 Pompes submersibles avec roue à 2 canaux ouvert et anneau autonettoyant

N°	CURVA - Curve - Courbe	POMPA Pump Pompe	GIRI /Min - RPM. - Tours/min.	POTENZA RESA NOMINALE Rated power Puissance nominale (P <sub>n</sub> )	ASSORBIMENTO NOMINALE Rated current Intensité nominale 400 V.	FATTORE DI POTENZA Power factor Facteur de puissance	TENSIONE - Voltage	CAVO - Cable	SONDE TERMICHE Thermal control - Thermosondes	SENSORE INFILTRAZIONE Moisture sensor Detecteur de infiltration	PESO - Weight - Poids	INSTALLAZIONE - Installation F = FISSA - Fixed - Fixe M = MOBILE - Mobile - Portable	
1	BT 1022/2 - 2206		2900	22	45	0,89	3~ 50 Hz 400/700 V.	H07RNF 10m (1) 10G2,5	●	○	Kg	F	M
2	BT 1022/2 - 2213												
3	BT 1022/2 - 2219												

● Di serie - Standard

○ A richiesta - On request - A la demande



P2 - Potenza resa - Shaft power - Puissance sur arbre

COSTRUZIONE - Materials - Matériaux	
Fusioni principali Principal parts Parts principal	Ghisa Cast iron - Fonte GG 25
Girante e diffusore Impeller and diffuser Roue et anneau	Ghisa Cast iron - Fonte GG 500
Albero - Shaft - Arbre	AISI 420
Viteria - Screws - Vis	AISI 304
Motore - Motor - Moteur : IP68	
Classe isolamento - Insulating class : F	

✦ Versione chopper con diffusore a taglienti e girante induriti  
 Chopper version with cutting diffuser and impeller hardened  
 Version chopper avec anneau tranchant et roue durci

#### TENUTE MECCANICHE - Mechanical seals - Garniture mécanique

Doppia tenuta meccanica in bagno d'olio - Double mechanical seals in oil bath - Double garniture mécanique en chambre d'huile  
 Superiore - Upper - Supérieur : Grafite/Allumina - Graphite/Alumina  
 Inferiore - Lower - Inferieur : Carburo di silicio - Silicon carbide

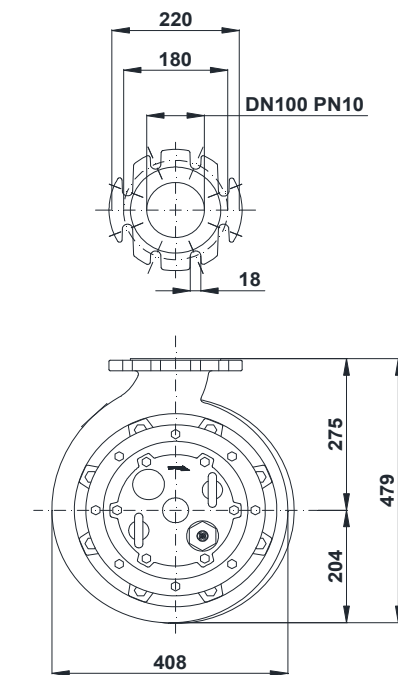
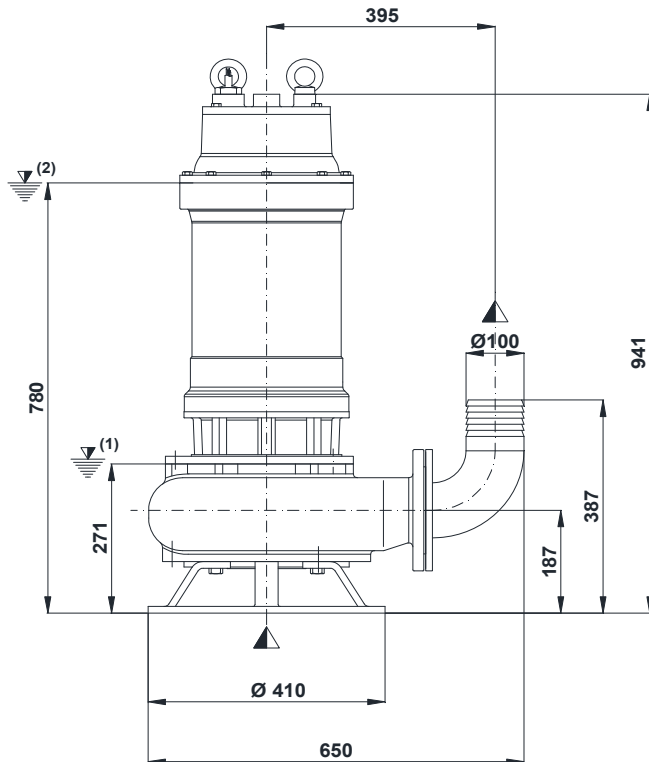
Max. temperatura liquido: 40°C - Max liquid temp. 40°C

Max profondità di installazione - Max installation depth

Max profondità d'installazione = 20m.

**INSTALLAZIONE MOBILE - *Mobile installation - Installation portable***

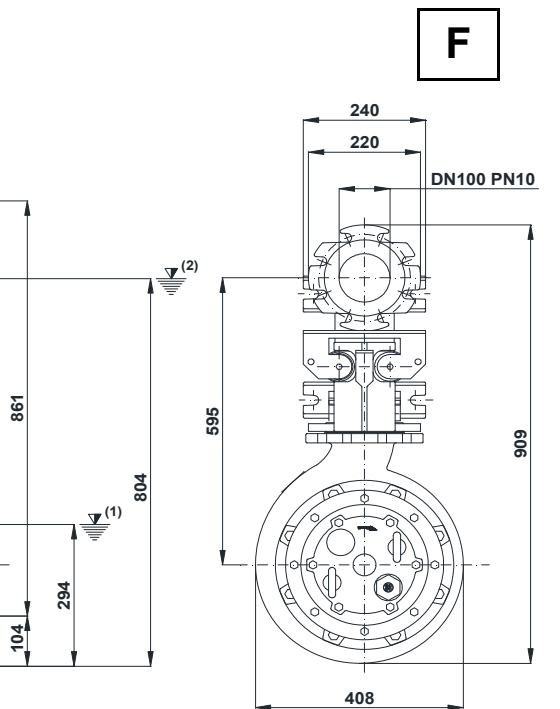
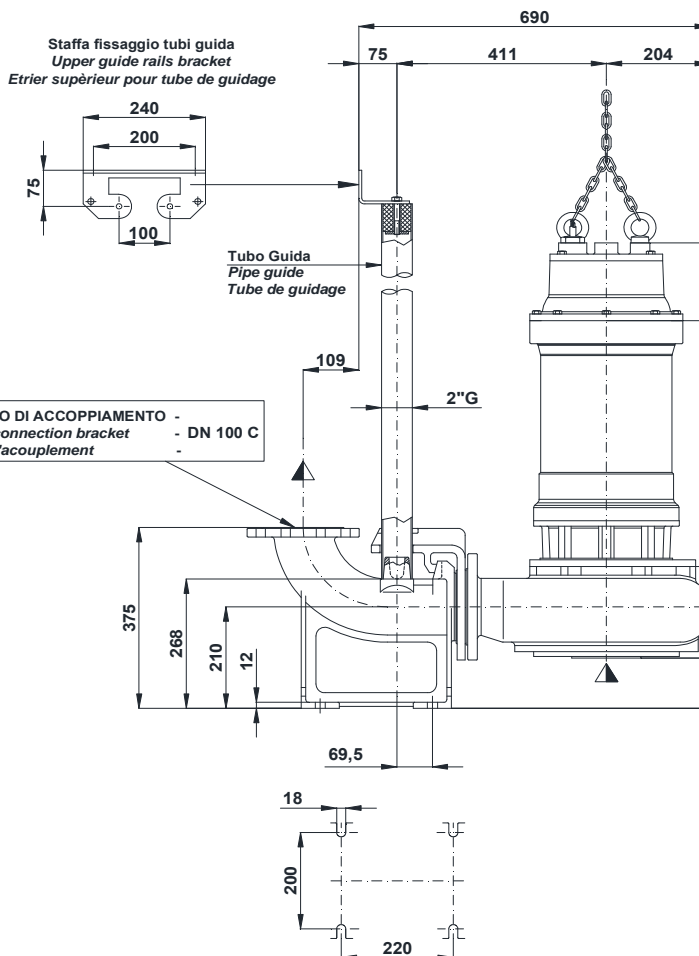
**M**



(1) Livello minimo di arresto per funzionamento automatico.  
 Lowest shut-of level for automatic control.  
 Point d'arrêt plus bas pour service automatiques.

**INSTALLAZIONE FISSA - *Fixed installation - Installation fixe***

(2) Sommergenza minima per funzionamento continuo.  
 Minimum covering level for continuous service.  
 Submersion minimal pour service continu.



DISPOSITIVO DI ACCOPPIAMENTO -  
 Discharge connection bracket - DN 100 C  
 Dispositif d'accouplement

**F**



# POMPE ROTOMECC

<b>BT 1503-20.6</b>	
<b>DN 150</b>	<b>960 rpm</b>

**Pompe sommergibili con girante bicanale aperta e diffusore autopulente**  
**Submersible pumps with 2 channel open impeller and self-cleaning diffuser**  
**Pompes submersibles avec roue à 2 canaux ouvert et anneau autonettoyant**

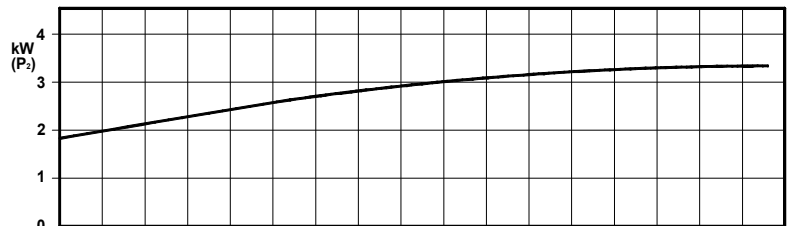
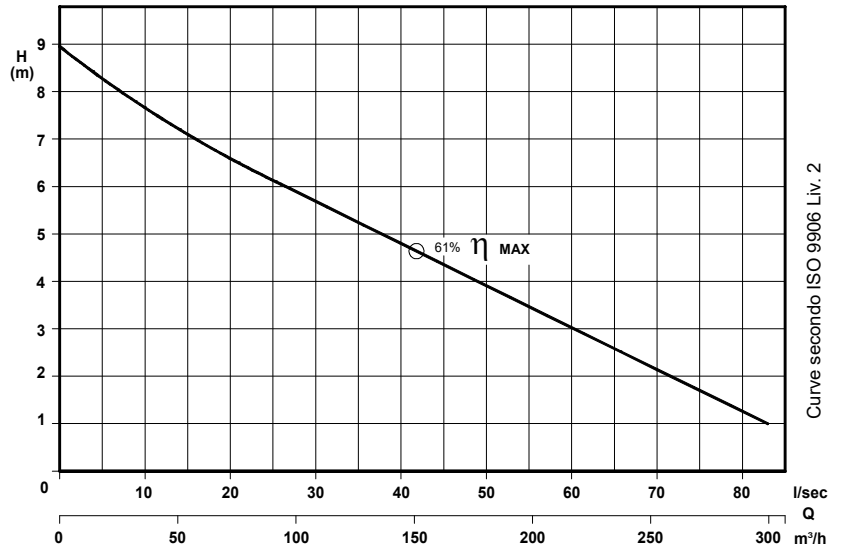
N°	CURVA - Curve - Courbe	POMPA Pump Pompe	GIRI /Min - RPM - Tours/min.	POTENZA RESA NOMINALE Rated power Puissance nominale (P <sub>n</sub> )	ASSORBIMENTO NOMINALE Rated current Intensité nominale 400 V.	FATTORE DI POTENZA Power factor Facteur de puissance	TENSIONE - Voltage	CAVO - Cable	SONDE TERMICHE Thermal control - Thermosondes	SENSORE INFILTRAZIONE Moisture sensor Detecteur de infiltration	PESO - Weight - Poids	INSTALLAZIONE - Installation	F	M	T
1	BT 1503/6 - 2245		960	3,5	8,8	0,74	400 V.	H07RNF 10m (1) 4G2,5 ● (1) 7G2,5 ■	○	○	150	○	○	○	○*

● Di serie - Standard    ■ Con protezioni - With protection - Avec thermosondes    ○ A richiesta - On request - A la demande  
 \* Con limitazioni di potenza e servizio; consultare ns. ufficio commerciale - Limited rated power contact sales office - Puissance limitée



✦ Chopper

Standard



P2 - Potenza resa - Shaft power - Puissance sur arbre

✦ Versione chopper con diffusore a taglienti e girante induriti  
 Chopper version with cutting diffuser and impeller hardened  
 Version chopper avec anneau tranchant et roue durci

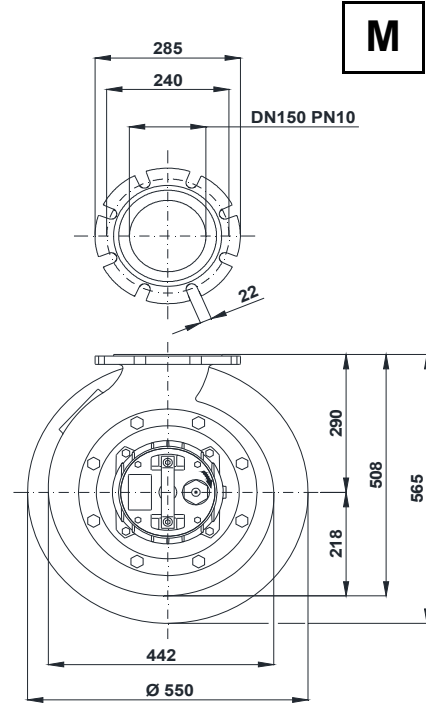
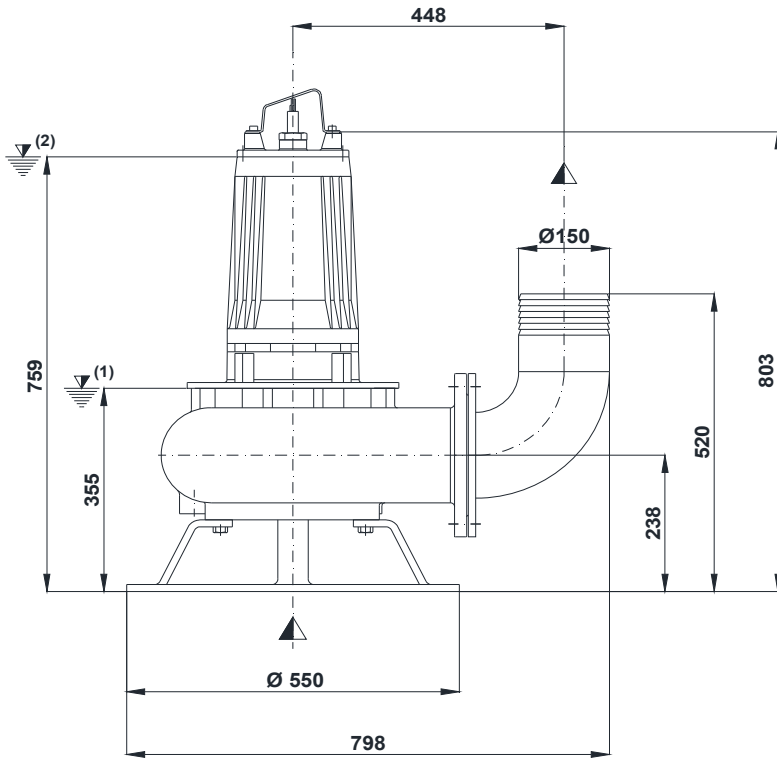
<b>COSTRUZIONE - Materials - Matériaux</b>	
Fusioni principali Principal parts Parts principal	Ghisa Cast iron - Fonte GG 25
Girante e diffusore Impeller and diffuser Roue et anneau	Ghisa Cast iron - Fonte GS 500
Albero - Shaft - Arbre	AISI 420
Viteria - Screws - Vis	AISI 304
Motore - Motor - Moteur	: IP68
Classe isolamento - Insulating class	: F

### TENUTE MECCANICHE - Mechanical seals - Garniture mécanique

Doppia tenuta meccanica in bagno d'olio - Double mechanical seals in oil bath - Double garniture mécanique en chambre d'huile  
 Superiore - Upper - Supérieur : Grafite/Allumina - Graphite/Alumina  
 Inferiore - Lower - Inferieur : Carburo di silicio - Silicon carbide  
 Max temperatura liquido: 40°C - Max liquid temp. 40°C  
 Max profondità di installazione - Max installation depth  
 Max profondità d'installazione = 20m.



**INSTALLAZIONE MOBILE - *Mobile installation - Installation portable***

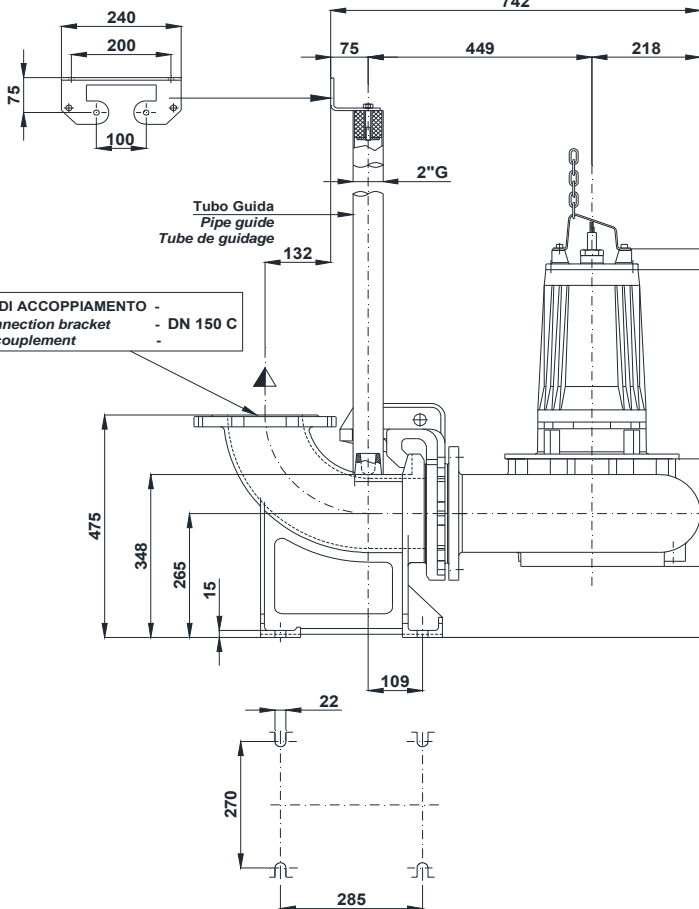


**M**

(1) Livello minimo di arresto per funzionamento automatico.  
 Lowest shut-of level for automatic control.  
 Point d'arrêt plus bas pour service automatiques.

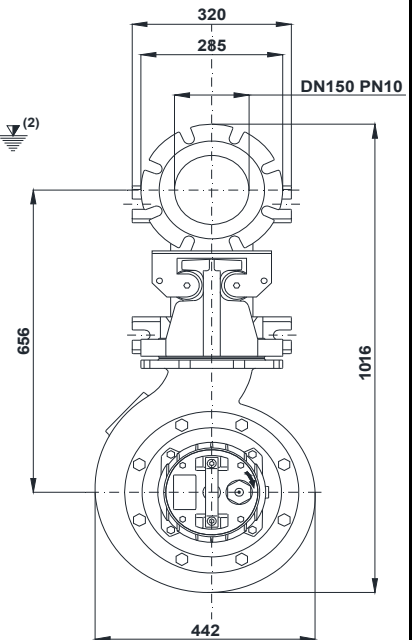
**INSTALLAZIONE FISSA - *Fixed installation - Installation fixe***

Staffa fissaggio tubi guida  
 Upper guide rails bracket  
 Etrier supérieur pour tube de guidage



(2) Sommergenza minima per funzionamento continuo.  
 Minimum covering level for continuous service.  
 Submersion minimal pour service continuu.

**F**





# POMPE ROTOMECC

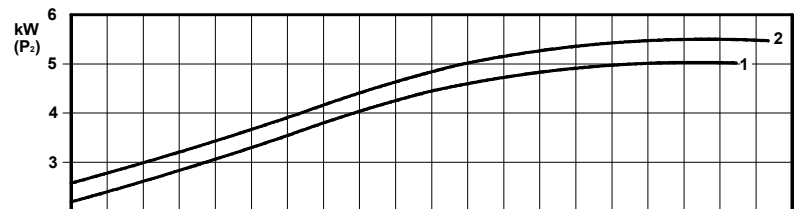
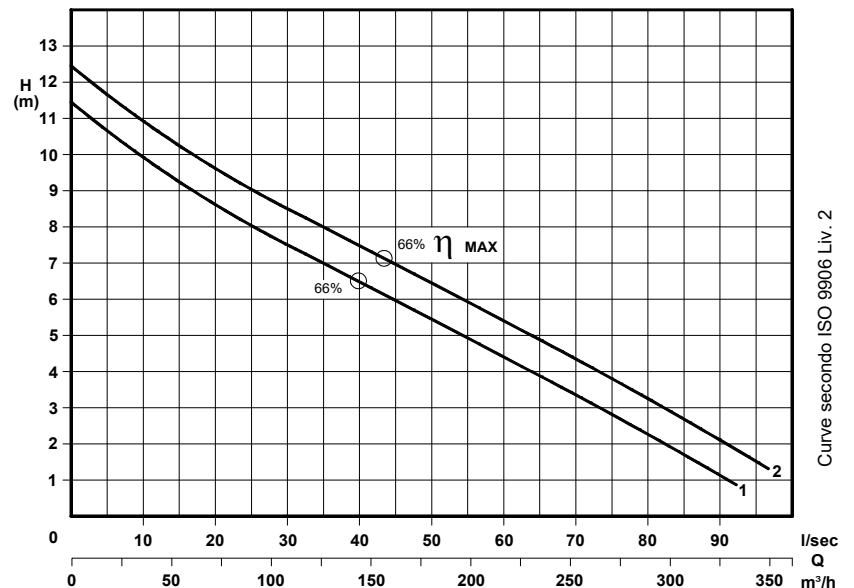
## BT 1505-21.6

### DN 150 | 960 rpm

**Pompe sommergibili con girante bicanale aperta e diffusore autopulente**  
**Submersible pumps with 2 channel open impeller and self-cleaning diffuser**  
**Pompes submersibles avec roue à 2 canaux ouvert et anneau autonettoyant**

N°	CURVA - Curve - Courbe	POMPA Pump Pompe	GIRI /Min - RPM - Tours/min.	POTENZA RESA NOMINALE Rated power Puissance nominale (P <sub>n</sub> )	ASSORBIMENTO NOMINALE Rated current Intensité nominale 400 V.	FATTORE DI POTENZA Power factor Facteur de puissance	TENSIONE - Voltage	CAVO - Cable	SONDE TERMICHE Thermal control - Thermosondes	SENSORE INFILTRAZIONE Moisture sensor Detecteur de infiltration	PESO - Weight - Poids	INSTALLAZIONE - Installation	F	M	T
1	BT 1505/6 - 2265		960	5,5	13,2	0,75	400 V.	H07RNF 10m (1) 4G2,5 ● (1) 7G2,5 ■	○	○	180	○	○	○	○*
2	BT 1505/6 - 2275														

● Di serie - Standard    ■ Con protezioni - With protection - Avec thermosondes    ○ A richiesta - On request - A la demande  
 \* Con limitazioni di potenza e servizio; consultare ns. ufficio commerciale - Limited rated power contact sales office - Puissance limitée



P2 - Potenza resa - Shaft power - Puissance sur arbre

Curve secondo ISO 9906 Liv. 2

#### COSTRUZIONE - Materials - Matériaux

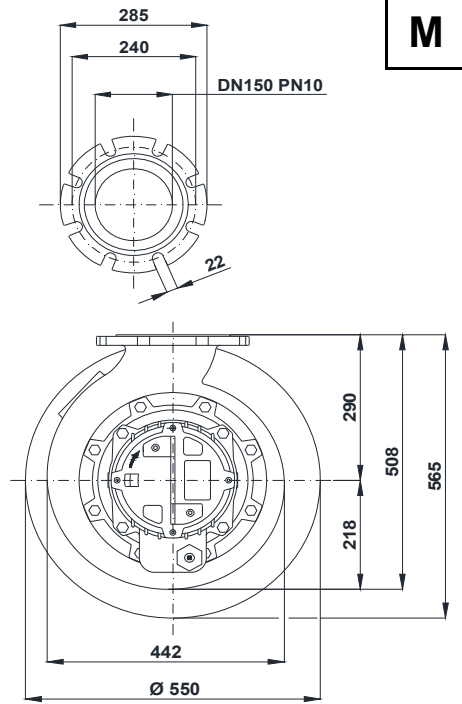
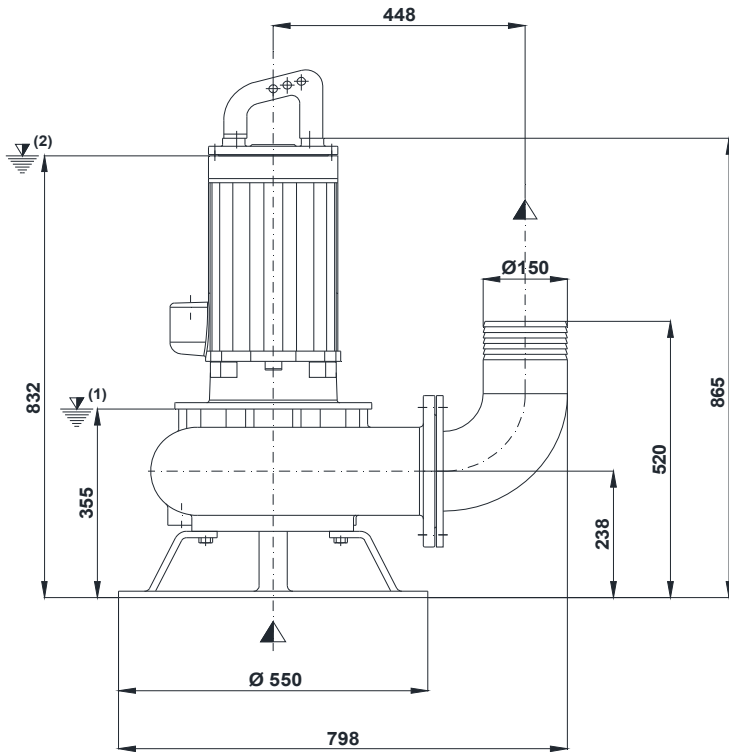
Fusioni principali Principal parts Parts principal	Ghisa Cast iron - Fonte GG 25
Girante e diffusore Impeller and diffuser Roue et anneau	Ghisa Cast iron - Fonte GS 500
Albero - Shaft - Arbre	AISI 420
Viteria - Screws - Vis	AISI 304
Motore - Motor - Moteur	: IP68
Classe isolamento - Insulating class	: F

✦ Versione chopper con diffusore a taglienti e girante induriti  
 Chopper version with cutting diffuser and impeller hardened  
 Version chopper avec anneau tranchant et roue durci

#### TENUTE MECCANICHE - Mechanical seals - Garniture mécanique

Doppia tenuta meccanica in bagno d'olio - Double mechanical seals in oil bath - Double garniture mécanique en chambre d'huile  
 Superiore - Upper - Supérieur : Grafite/Allumina - Graphite/Alumina  
 Inferiore - Lower - Inferieur : Carburo di silicio - Silicon carbide  
 Max temperatura liquido: 40°C - Max liquid temp. 40°C  
 Max profondità di installazione - Max installation depth  
 Max profondità d'installazione = 20m.

**INSTALLAZIONE MOBILE - *Mobile installation - Installation portable***

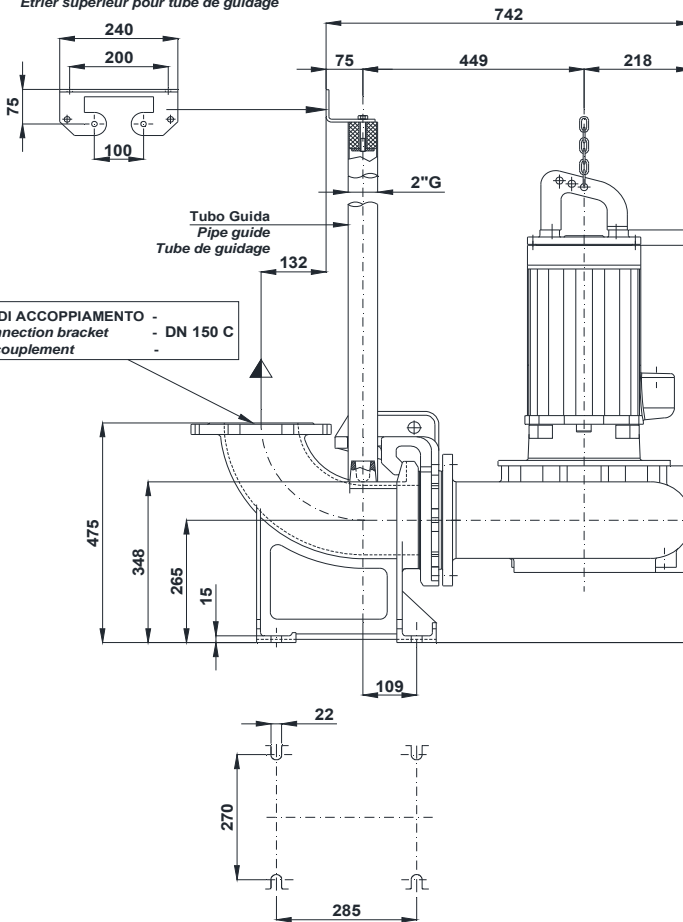


**M**

(1) Livello minimo di arresto per funzionamento automatico.  
 Lowest shut-of level for automatic control.  
 Point d'arrêt plus bas pour service automatiques.

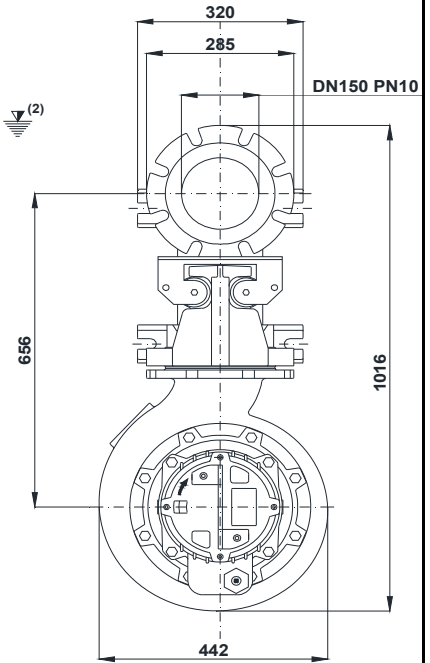
**INSTALLAZIONE FISSA - *Fixed installation - Installation fixe***

Staffa fissaggio tubi guida  
 Upper guide rails bracket  
 Etrier supérieur pour tube de guidage



(2) Sommergenza minima per funzionamento continuo.  
 Minimum covering level for continuous service.  
 Submersion minimal pour service continuu.

**F**



DISPOSITIVO DI ACCOPPIAMENTO -  
 Discharge connection bracket - DN 150 C  
 Dispositif d'accouplement



# POMPE ROTOMECC

## BT 1506-20.4

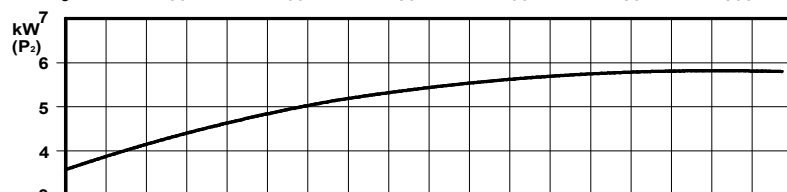
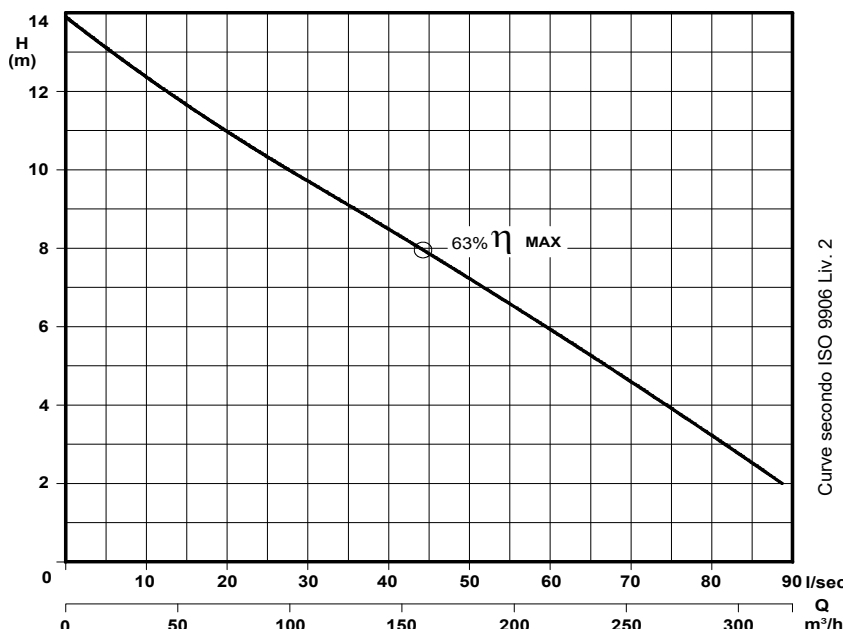
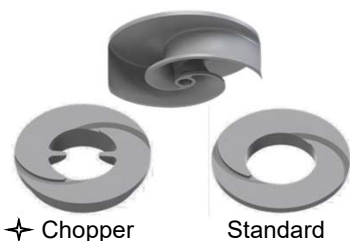
### DN 150 1450 rpm

Pompe sommergibili con girante bicanale aperta e diffusore autopulente  
*Submersible pumps with 2 channel open impeller and self-cleaning diffuser*  
 Pompes submersibles avec roue à 2 canaux ouvert et anneau autonettoyant

CURVA - Curve - Courbe		POMPA Pump Pompe		GIRI /Min - RPM - Tours/min.	POTENZA RESA NOMINALE Rated power Puissance nominale (Pn)	ASSORBIMENTO NOMINALE Rated current Intensité nominale 400 V.	FATTORE DI POTENZA Power factor Facteur de puissance	TENSIONE - Voltage	CAVO - Cable	SONDE TERMICHE Thermal control - Thermosondés	SENSORE INFILTRAZIONE Moisture sensor Detecteur de infiltration	PESO - Weight - Poids	INSTALLAZIONE - Installation	F = FISSA - Fixed - Fixe	M = MOBILE - Mobile - Portable	T = CAMERA SECCA - Dry pit - Chambre sèche
N°			kW	A	Cos. φ	3 ~ 50 Hz		H07RNF 10m				Kg				
1	BT 1506 - 2212	1450	6	13,5	0,84	400 V.		(1) 4G2,5 ● (1) 7G2,5 ■	○	○		150	○	○	○	○*

● Di serie - Standard ○ A richiesta - On request - A la demande

\* Con limitazioni di potenza e servizio; consultare ns. ufficio commerciale - Limited rated power contact sales office - Puissance limitée



P2 - Potenza resa - Shaft power - Puissance sur arbre

✦ Versione chopper con diffusore a taglienti e girante induriti  
*Chopper version with cutting diffuser and impeller hardened*  
 Version chopper avec anneau tranchant et roue durci

COSTRUZIONE - Materials - Matériaux	
Fusioni principali Principal parts Parts principal	Ghisa Cast iron - Fonte GG 25
Girante e diffusore Impeller and diffuser Roue et anneau	Ghisa Cast iron - Fonte GS 500
Albero - Shaft - Arbre	AISI 420
Viteria - Screws - Vis	AISI 304
Motore - Motor - Moteur	IP68
Classe isolamento - Insulating class	F

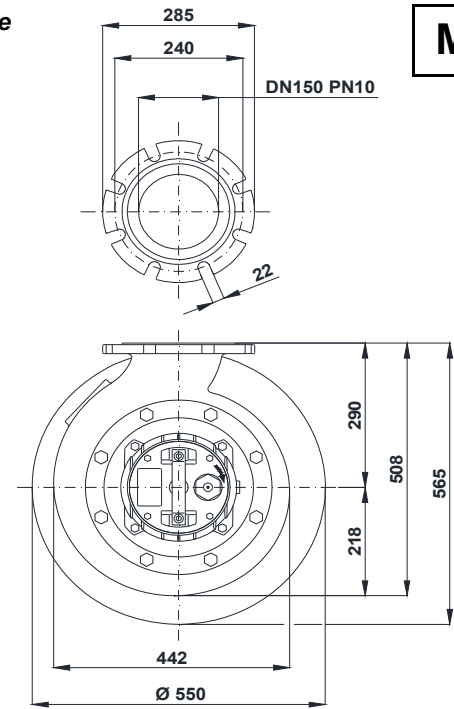
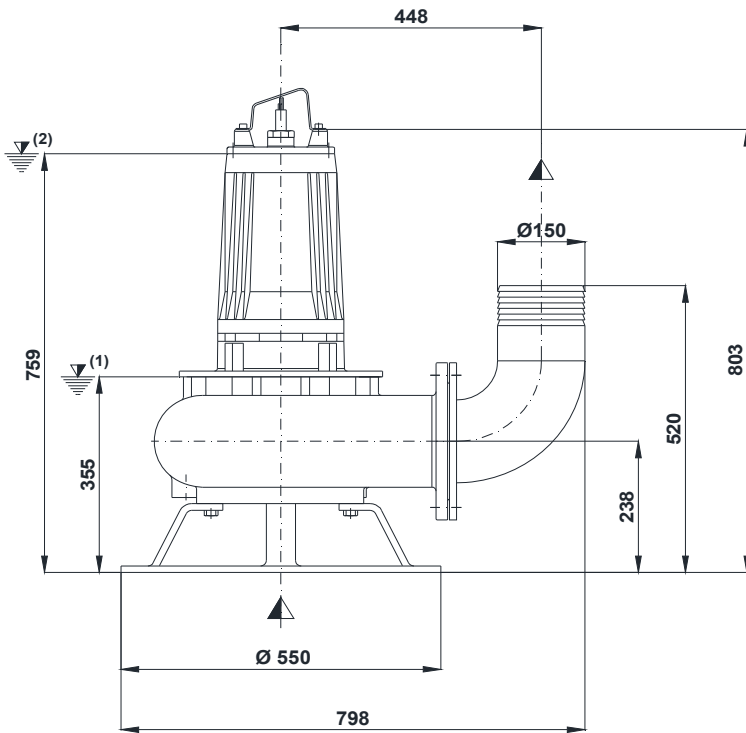
#### TENUTE MECCANICHE - Mechanical seals - Garniture mécanique

Doppia tenuta meccanica in bagno d'olio - Double mechanical seals in oil bath - Double garniture mécanique en chambre d'huile  
 Superiore - Upper - Supérieur : Grafite/Allumina - Graphite/Alumina  
 Inferiore - Lower - Inferieur : Carburo di silicio - Silicon carbide

Max temperatura liquido: 40°C - Max liquid temp. 40°C

Max profondità di installazione - Max installation depth  
 Max profondeur d'installation = 20m.

**INSTALLAZIONE MOBILE - *Mobile installation - Installation portable***

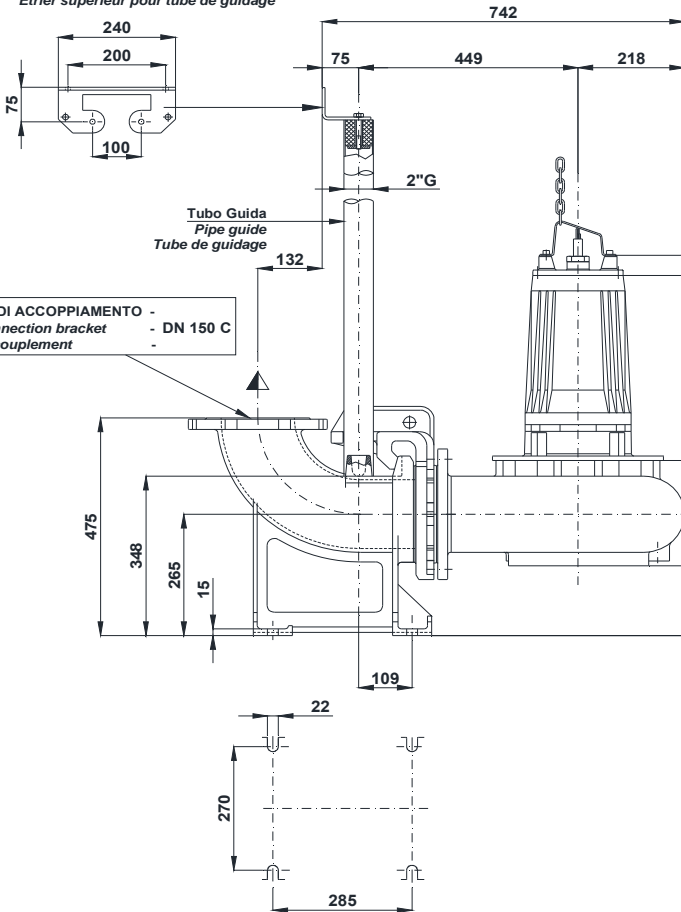


**M**

(1) Livello minimo di arresto per funzionamento automatico.  
 Lowest shut-of level for automatic control.  
 Point d'arrêt plus bas pour service automatiques.

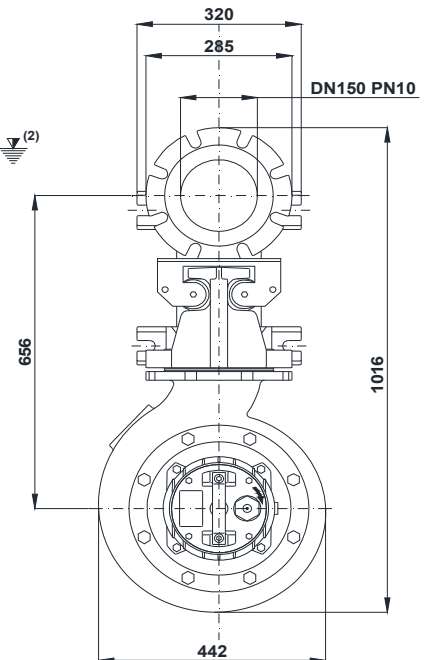
**INSTALLAZIONE FISSA - *Fixed installation - Installation fixe***

Staffa fissaggio tubi guida  
 Upper guide rails bracket  
 Etrier supérieur pour tube de guidage



(2) Sommergenza minima per funzionamento continuo.  
 Minimum covering level for continuous service.  
 Submersion minimal pour service continu.

**F**





# POMPE ROTOMECC

## BT 1507-21.4

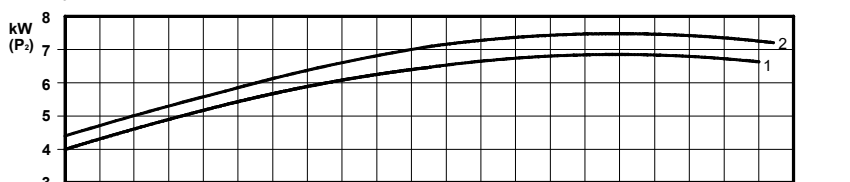
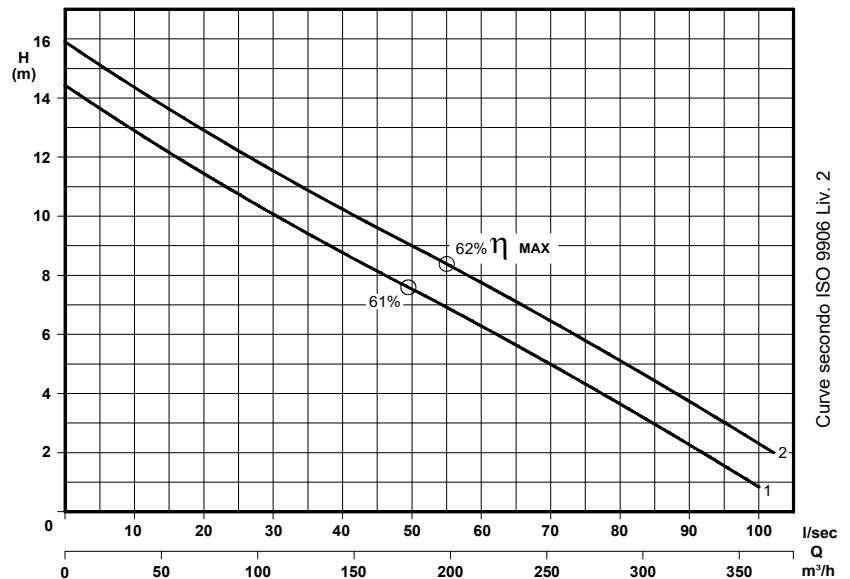
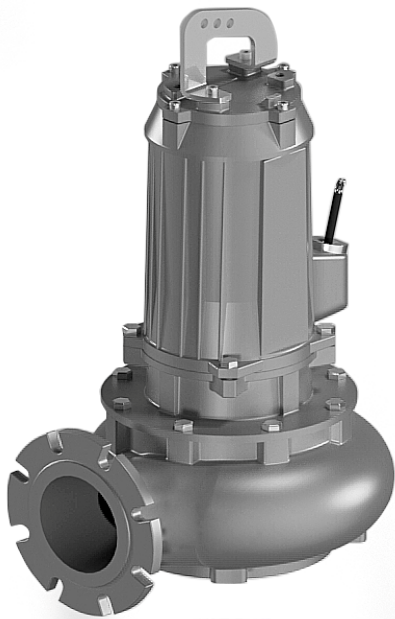
### DN 150 1450 rpm

Pompe sommergibili con girante bicanale aperta e diffusore autopulente  
 Submersible pumps with 2 channel open impeller and self-cleaning diffuser  
 Pompes submersibles avec roue à 2 canaux ouvert et anneau autonettoyant

CURVA - Curve - Courbe		POMPA Pump Pompe	GIRI /Min - RPM - Tours/min.	POTENZA RESA NOMINALE Rated power Puissance nominale (Pn)	ASSORBIMENTO NOMINALE Rated current Intensité nominale 400 V.	FATTORE DI POTENZA Power factor Facteur de puissance	TENSIONE - Voltage	CAVO - Cable	SONDE TERMICHE Thermal control - Thermosondes	SENSORE INFILTRAZIONE Moisture sensor Detecteur de infiltration	PESO - Weight - Poids	INSTALLAZIONE - Installation	F = FISSA - Fixed - Fixe	M = MOBILE - Mobile - Portable	T = CAMERA SECCA - Dry pit - Chambre sèche
N°			kW	A	Cos. φ	3 ~ 50 Hz	H07RNF 10m				Kg	F	M	T	
1	BT 1507 - 2222	1450	7,5	16,5	0,85	400/700 V.	(1) 10G2,5	●	○	180	○	○	○	○*	
2	BT 1507 - 2227														

● Di serie - Standard      ○ A richiesta - On request - A la demande

\* Con limitazioni di potenza e servizio; consultare ns. ufficio commerciale - Limited rated power contact sales office - Puissance limitée



P2 - Potenza resa - Shaft power - Puissance sur arbre

Curve secondo ISO 9906 Liv. 2

COSTRUZIONE - Materials - Matériaux	
Fusioni principali Principal parts Parts principal	Ghisa Cast iron - Fonte GG 25
Girante e diffusore Impeller and diffuser Roue et anneau	Ghisa Cast iron - Fonte GS 500
Albero - Shaft - Arbre	AISI 420
Viteria - Screws - Vis	AISI 304
Motore - Motor - Moteur	IP68
Classe isolamento - Insulating class	F

✦ Versione chopper con diffusore a taglianti e girante induriti  
 Chopper version with cutting diffuser and impeller hardened  
 Version chopper avec anneau tranchant et roue durci

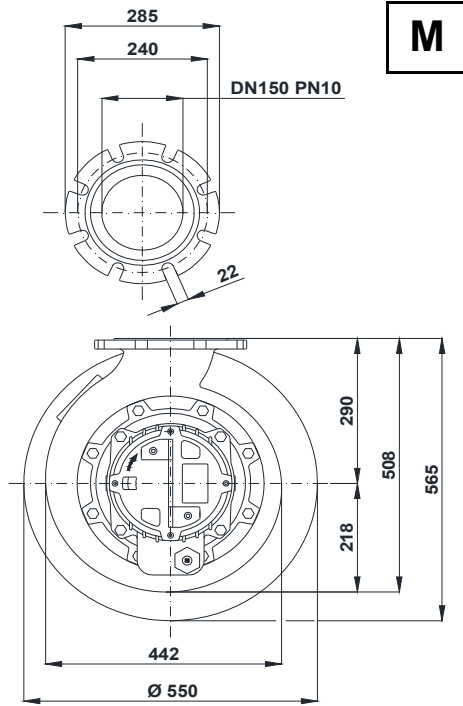
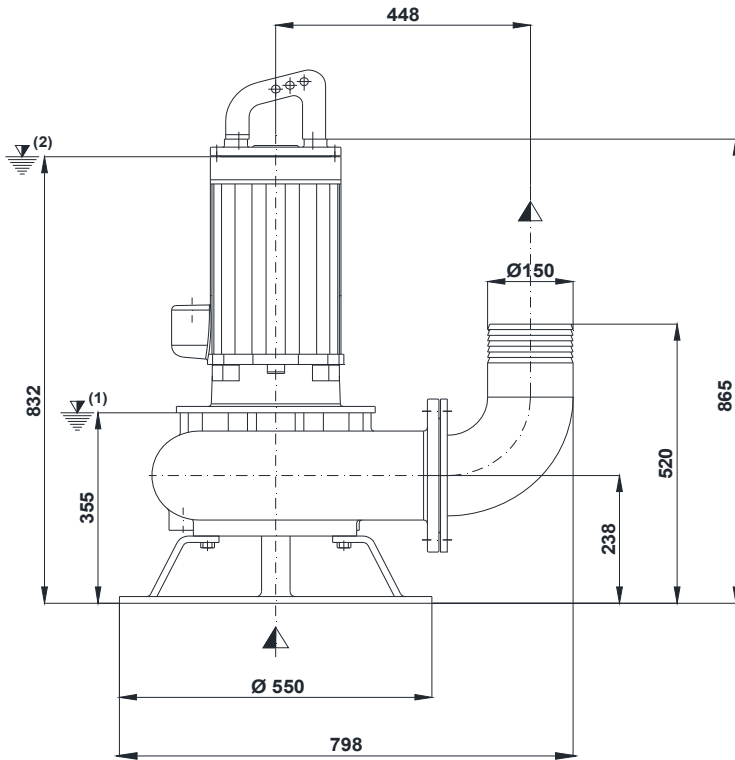
#### TENUTE MECCANICHE - Mechanical seals - Garniture mécanique

Doppia tenuta meccanica in bagno d'olio - Double mechanical seals in oil bath - Double garniture mécanique en chambre d'huile  
 Superiore - Upper - Supérieur : Grafite/Allumina - Graphite/Alumina  
 Inferiore - Lower - Inferieur : Carburo di silicio - Silicon carbide

Max temperatura liquido: 40°C - Max liquid temp. 40°C

Max profondità di installazione - Max installation depth  
 Max profondeur d'installation = 20m.

**INSTALLAZIONE MOBILE - *Mobile installation - Installation portable***



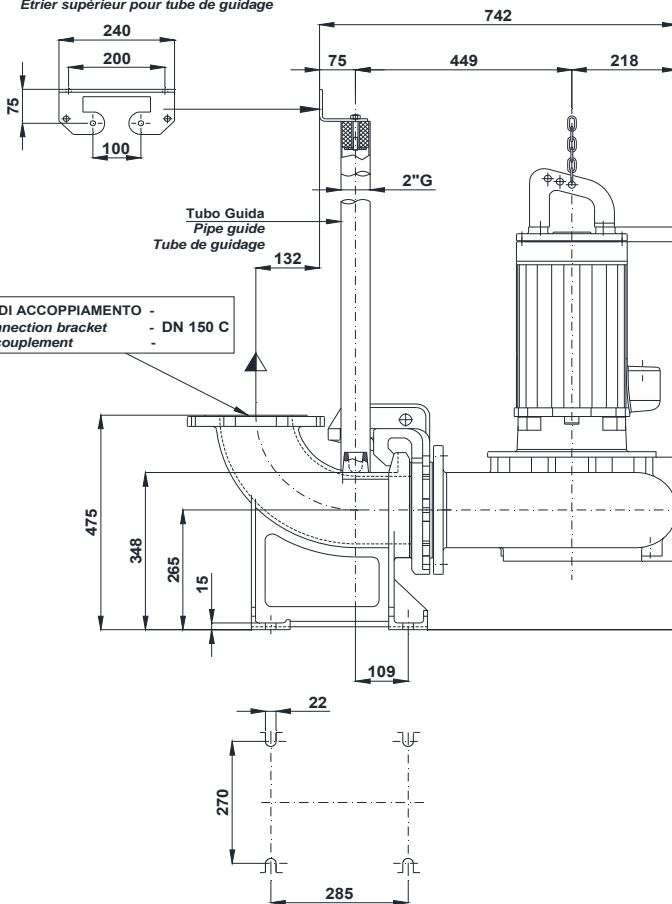
**M**

(1) Livello minimo di arresto per funzionamento automatico.  
*Lowest shut-of level for automatic control.*  
*Point d'arrêt bas pour service automatiques.*

**INSTALLAZIONE FISSA - *Fixed installation - Installation fixe***

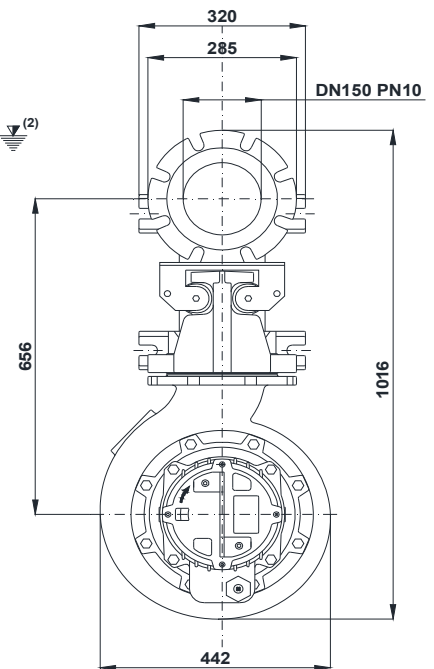
(2) Sommergenza minima per funzionamento continuo.  
*Minimum covering level for continuous service.*  
*Submersion minimal pour service continu.*

Staffa fissaggio tubi guida  
*Upper guide rails bracket*  
*Etrier supérieur pour tube de guidage*



DISPOSITIVO DI ACCOPIAMENTO -  
*Discharge connection bracket* - DN 150 C  
*Dispositif d'accouplement*

**F**





# POMPE ROTOMECC

**BT 1509÷1511-22.4**

**DN 150 1450 rpm**

**Pompe sommergibili con girante bicanale aperta e diffusore autopulente**  
**Submersible pumps with 2 channel open impeller and self-cleaning diffuser**  
**Pompes submersibles avec roue à 2 canaux ouvert et anneau autonettoyant**

CURVA - Curve - Courbe		POMPA Pump Pompe		GIRI /Min - RPM. - Tours/min.	POTENZA RESA NOMINALE Rated power Puissance nominale (P <sub>2</sub> )	ASSORBIMENTO NOMINALE Rated current Intensité nominale	FATTORE DI POTENZA Power factor Facteur de puissance	TENSIONE - Voltage	CAVO - Cable	SONDE TERMICHE Thermal control - Thermosondes	SENSORE INFILTRAZIONE Moisture sensor Detecteur de infiltration	PESO - Weight - Poids	INSTALLAZIONE - Installation F = FISSA - Fixed - Fixe M = MOBILE - Mobile - Portable T = CAMERA SECCA - Dry pit - Chambre sèche		
N°		kW	A	Cos. φ	3~ 50 Hz	H07RNF 10m						Kg	F	M	T
1	BT 1509 - 2230	9,2	19,8	0,85	400/700 V.	(1) 10G2,5	●	○	183	○	○	○	○	○	○*
2	BT 1511 - 2238	11	23,5												

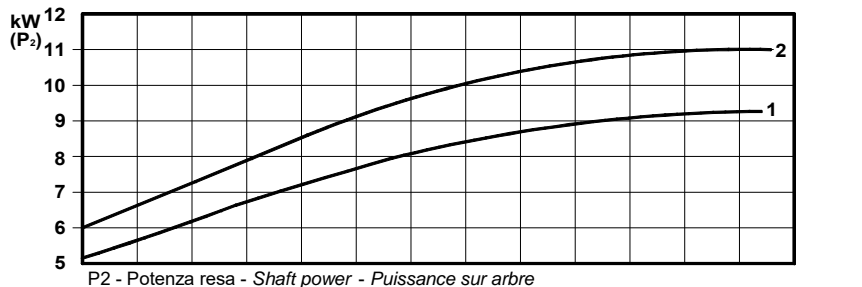
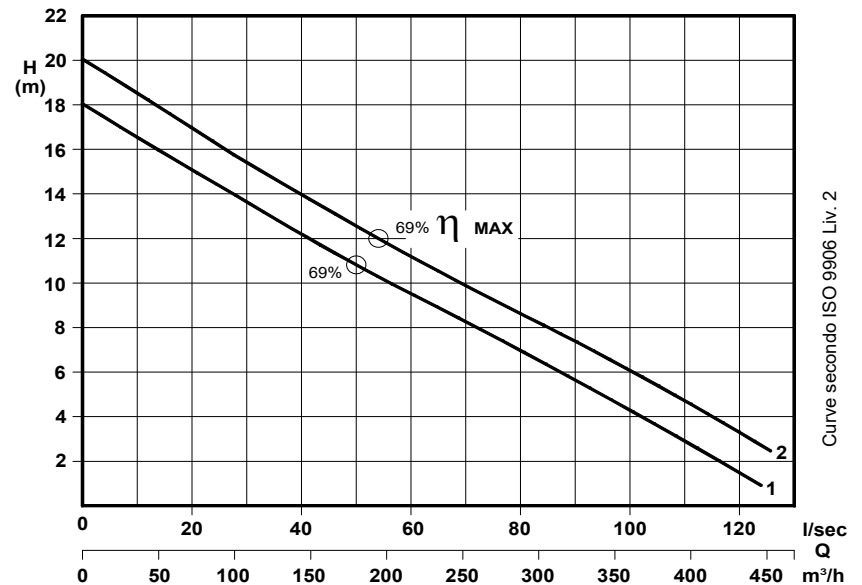
● Di serie - Standard      ○ A richiesta - On request - A la demande

\* Con limitazioni di potenza e servizio; consultare ns. ufficio commerciale - Limited rated power contact sales office - Puissance limitée



✦ Chopper

Standard



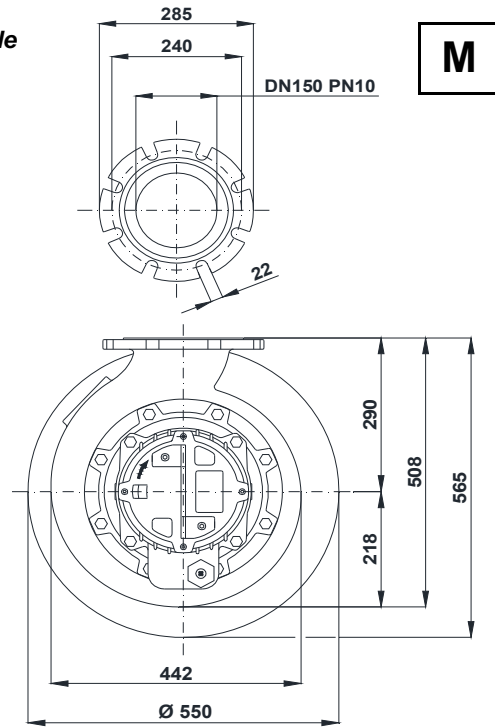
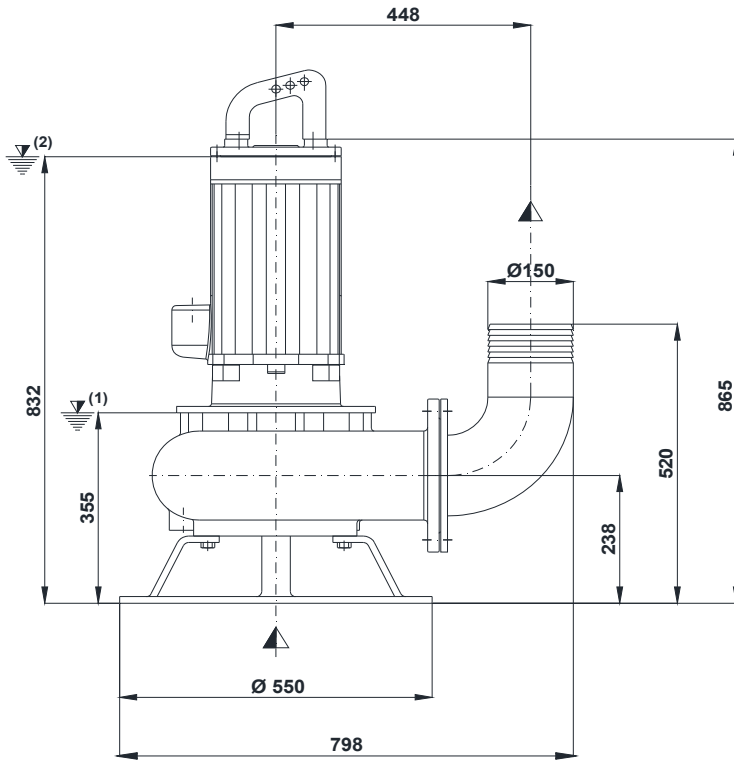
COSTRUZIONE - Materials - Matériaux	
Fusioni principali Principal parts Parts principal	Ghisa Cast iron - Fonte GG 25
Girante e diffusore Impeller and diffuser Roue et anneau	Ghisa Cast iron - Fonte GS 500
Albero - Shaft - Arbre	AISI 420
Viteria - Screws - Vis	AISI 304
Motore - Motor - Moteur : IP68	
Classe isolamento - Insulating class : F	

✦ Versione chopper con diffusore a taglienti e girante induriti  
 Chopper version with cutting diffuser and impeller hardened  
 Version chopper avec anneau tranchant et roue durci

TENUTE MECCANICHE - Mechanical seals - Garniture mécanique
Doppia tenuta meccanica in bagno d'olio - Double mechanical seals in oil bath - Double garniture mécanique en chambre d'huile
Superiore - Upper - Superieur : Grafite/Allumina - Graphite/Alumina
Inferiore - Lower - Inferieur : Carburo di silicio - Silicon carbide
Max. temperatura liquido: 40°C - Max liquid temp. 40°C
Max profondità di installazione - Max installation depth
Max profondità d'installazione = 20m.



**INSTALLAZIONE MOBILE - *Mobile installation - Installation portable***

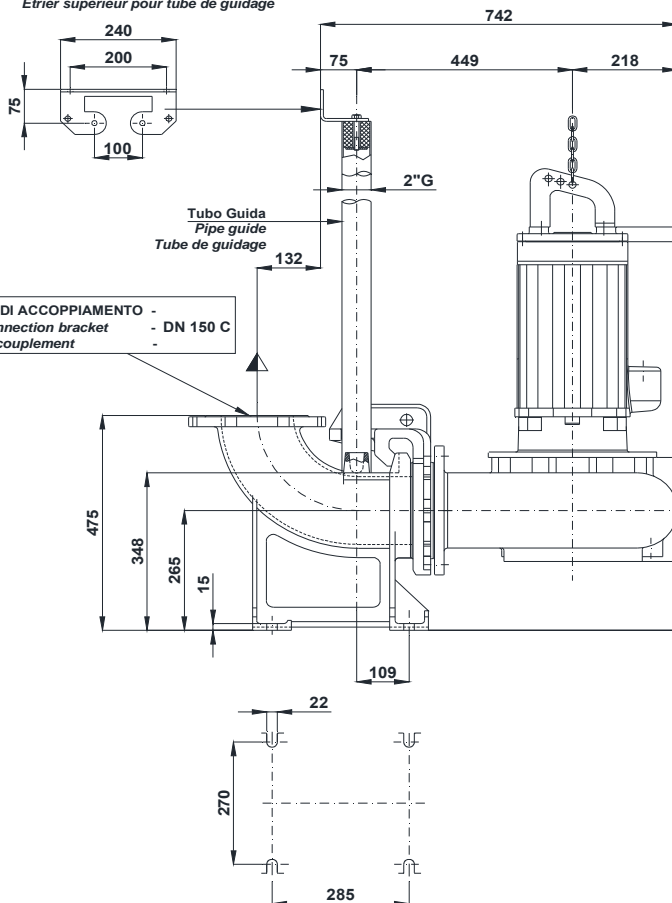


(1) Livello minimo di arresto per funzionamento automatico.  
 Lowest shut-of level for automatic control.  
 Point d'arrêt plus bas pour service automatiques.

**INSTALLAZIONE FISSA - *Fixed installation - Installation fixe***

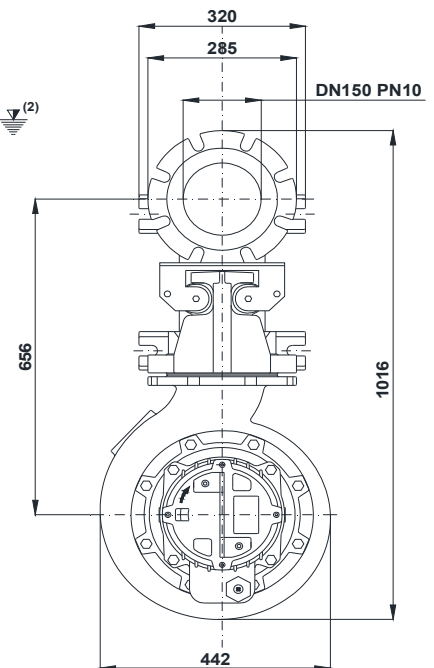
(2) Sommergenza minima per funzionamento continuo.  
 Minimum covering level for continuous service.  
 Submersion minimal pour service continu.

Staffa fissaggio tubi guida  
 Upper guide rails bracket  
 Etrier supérieur pour tube de guidage



DISPOSITIVO DI ACCOPPIAMENTO -  
 Discharge connection bracket - DN 150 C  
 Dispositif d'accouplement

**F**





# POMPE ROTOMECC

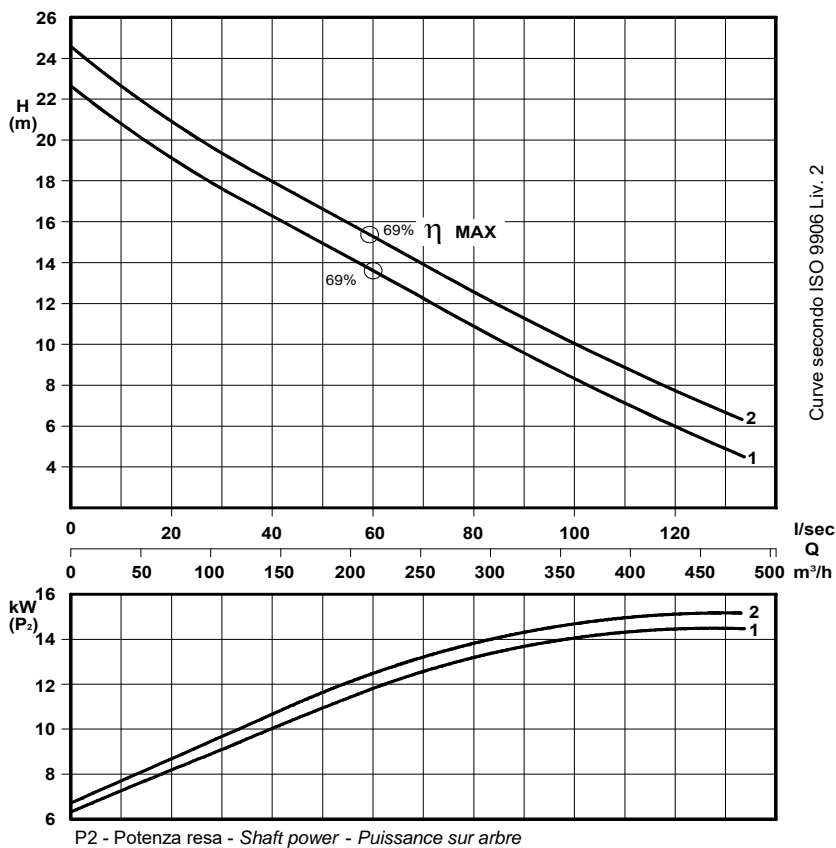
<b>BT 1515-23.4</b>	
<b>DN 150</b>	<b>1450 rpm</b>

**Pompe sommergibili con girante bicanale aperta e diffusore autopulente**  
**Submersible pumps with 2 channel open impeller and self-cleaning diffuser**  
**Pompes submersibles avec roue à 2 canaux ouvert et anneau autonettoyant**

CURVA - Curve - Courbe		POMPA Pump Pompe		GIRI /Min - RPM - Tours/min.	POTENZA RESA NOMINALE Rated power Puissance nominale (P <sub>n</sub> )	ASSORBIMENTO NOMINALE Rated current Intensité nominale	FATTORE DI POTENZA Power factor Facteur de puissance	TENSIONE - Voltage	CAVO - Cable	SONDE TERMICHE Thermal control - Thermosondes	SENSORE INFILTRAZIONE Moisture sensor Detecteur de infiltration	PESO - Weight - Poids	INSTALLAZIONE - Installation F = FISSA - Fixed - Fixe M = MOBILE - Mobile - Portable T = CAMERA SECCA - Dry pit - Chambre sèche			
N°		kW	A	Cos. φ	3~ 50 Hz	H07RNF 10m						Kg	F	M	T	
1	BT 1515 - 2250	1450	15	30	0,87	400/700 V.	(1) 10G2,5	●	○	230	○	○	○	○	○	○*
2	BT 1515 - 2256															

● Di serie - Standard      ○ A richiesta - On request - A la demande

\* Con limitazioni di potenza e servizio; consultare ns. ufficio commerciale - Limited rated power contact sales office - Puissance limitée



COSTRUZIONE - Materials - Matériaux	
Fusioni principali Principal parts Parts principal	Ghisa Cast iron - Fonte GG 25
Girante e diffusore Impeller and diffuser Roue et anneau	Ghisa Cast iron - Fonte GS 500
Albero - Shaft - Arbre	AISI 420
Viteria - Screws - Vis	AISI 304
Motore - Motor - Moteur : IP68	
Classe isolamento - Insulating class : F	

✦ Versione chopper con diffusore a taglienti e girante induriti  
 Chopper version with cutting diffuser and impeller hardened  
 Version chopper avec anneau tranchant et roue durci

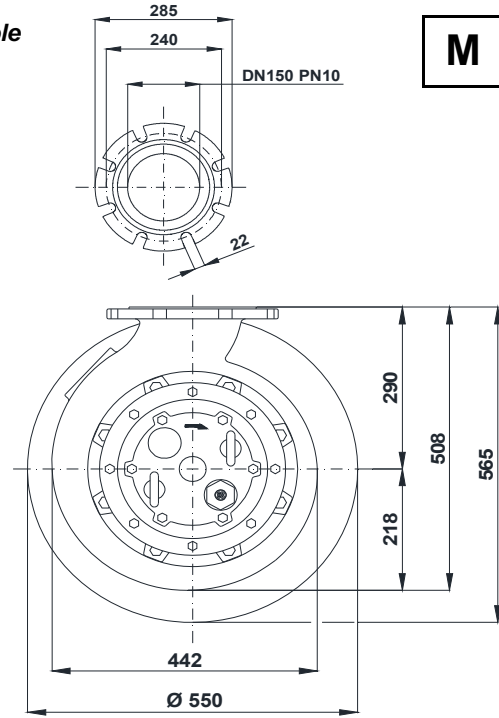
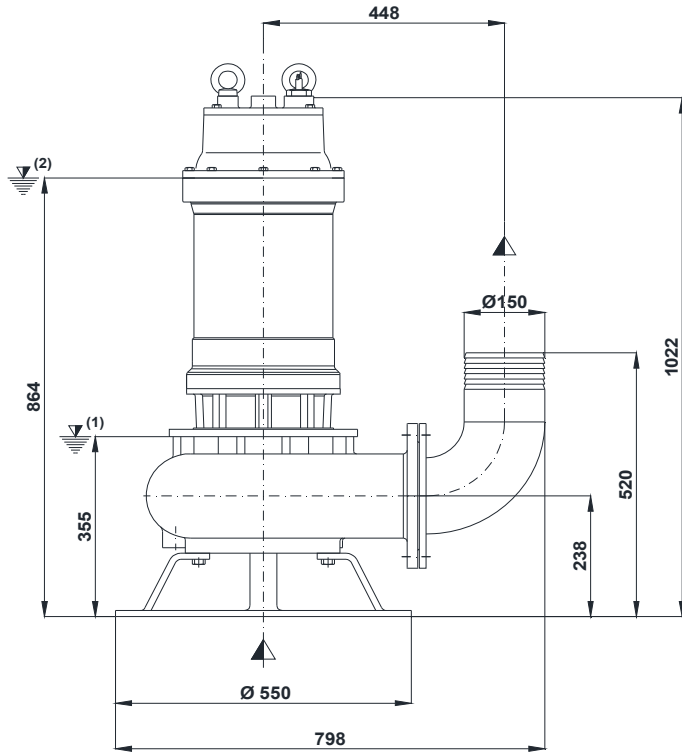
### TENUTE MECCANICHE - Mechanical seals - Garniture mécanique

Doppia tenuta meccanica in bagno d'olio - Double mechanical seals in oil bath - Double garniture mécanique en chambre d'huile  
 Superiore - Upper - Supérieur : Grafite/Allumina - Graphite/Alumina  
 Inferiore - Lower - Inferieur : Carburo di silicio - Silicon carbide

Max. temperatura liquido: 40°C - Max liquid temp. 40°C

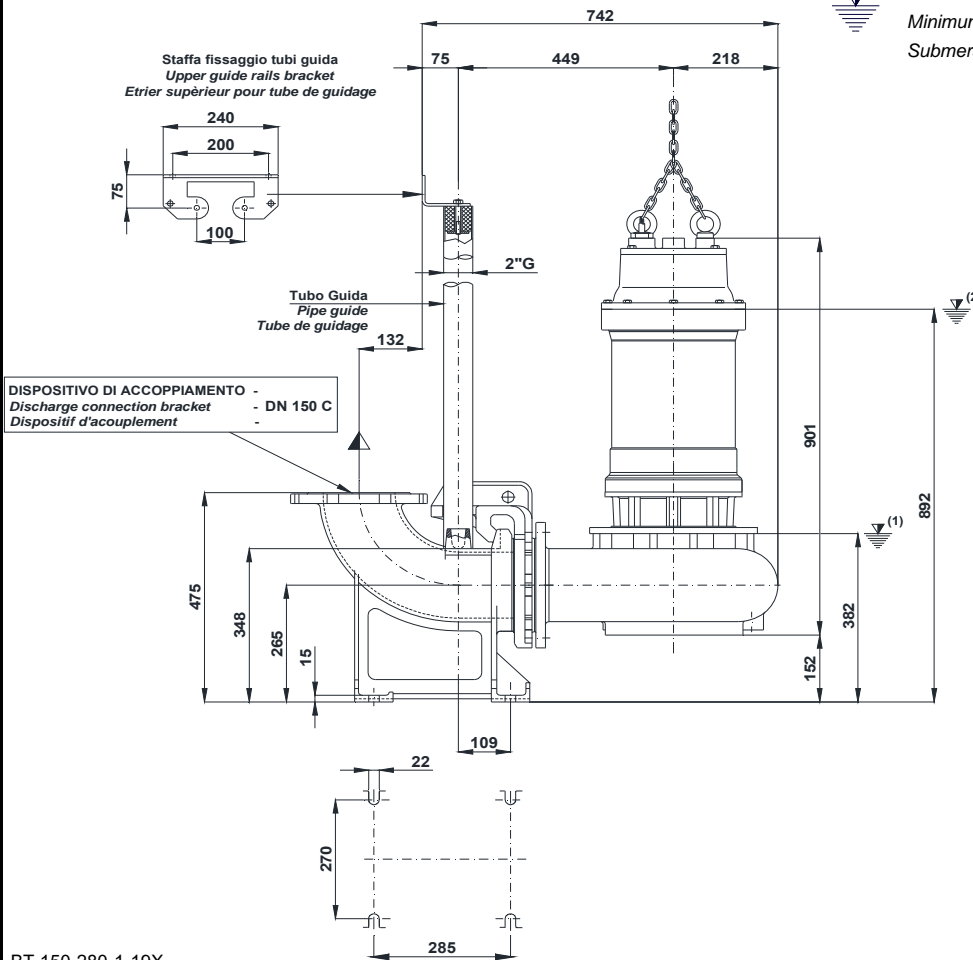
Max profondità di installazione - Max installation depth  
 Max profondità d'installazione = 20m.

**INSTALLAZIONE MOBILE - *Mobile installation - Installation portable***

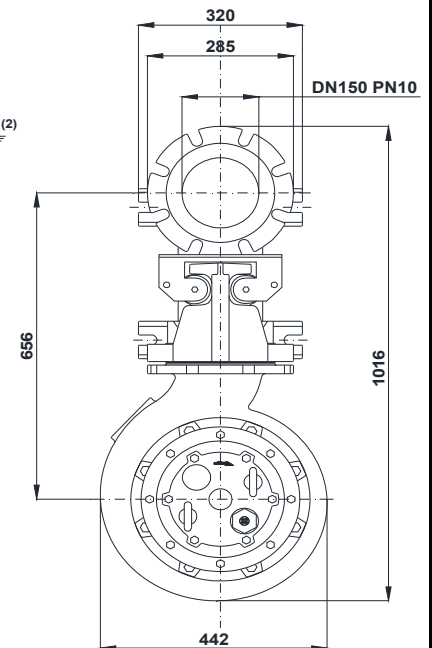


(1) Livello minimo di arresto per funzionamento automatico.  
 Lowest shut-of level for automatic control.  
 Point d'arrêt plus bas pour service automatiques.

**INSTALLAZIONE FISSA - *Fixed installation - Installation fixe***



(2) Sommergenza minima per funzionamento continuo.  
 Minimum covering level for continuous service.  
 Submersion minimal pour service continuu.





# POMPE ROTOMECC

## BT 1518-24.4

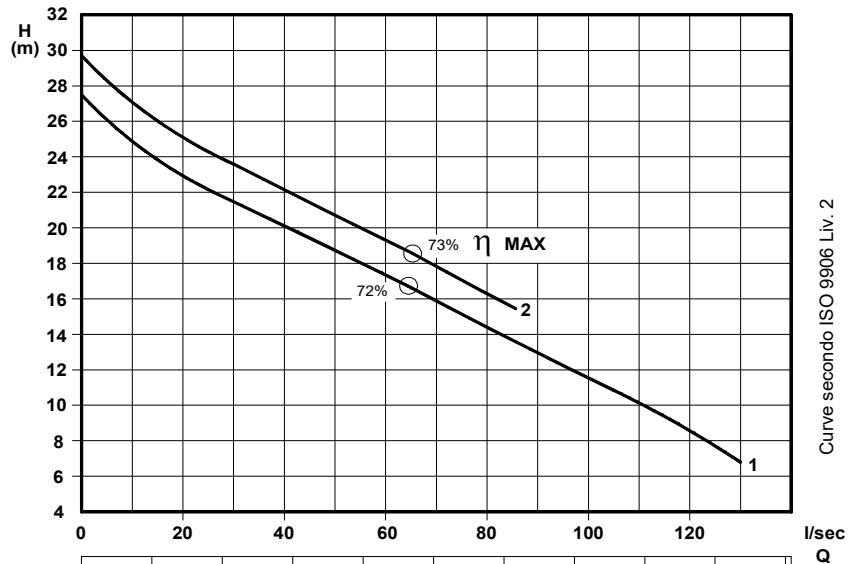
## DN 150 1450 rpm

**Pompe sommergibili con girante bicanale aperta e diffusore autopulente**  
**Submersible pumps with 2 channel open impeller and self-cleaning diffuser**  
**Pompes submersibles avec roue à 2 canaux ouvert et anneau autonettoyant**

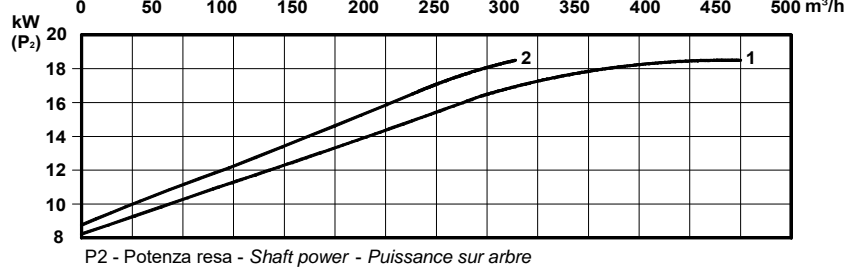
N°	CURVA - Curve - Courbe	POMPA Pump Pompe	GIRI /Min - RPM - Tours/min.	POTENZA RESA NOMINALE Rated power Puissance nominale (Pn)	ASSORBIMENTO NOMINALE Rated current Intensité nominale	FATTORE DI POTENZA Power factor Facteur de puissance	TENSIONE - Voltage	CAVO - Cable	SONDE TERMICHE Thermal control - Thermosondes	SENSORE INFILTRAZIONE Moisture sensor Detecteur de infiltration	PESO - Weight - Poids	INSTALLAZIONE - Installation			
				kW	A	Cos. φ			3~ 50 Hz	H07RNF 10m		●	○	Kg	F
1	BT 1518 - 2265		1450	18,5	39	0,87	400/700 V.	(1) 10G2,5	●	○	250	○	○	○	*
2	BT 1518 - 2275														

● Di serie - Standard      ○ A richiesta - On request - A la demande

\* Con limitazioni di potenza e servizio; consultare ns. ufficio commerciale - Limited rated power contact sales office - Puissance limitée



Curve secondo ISO 9906 Liv. 2



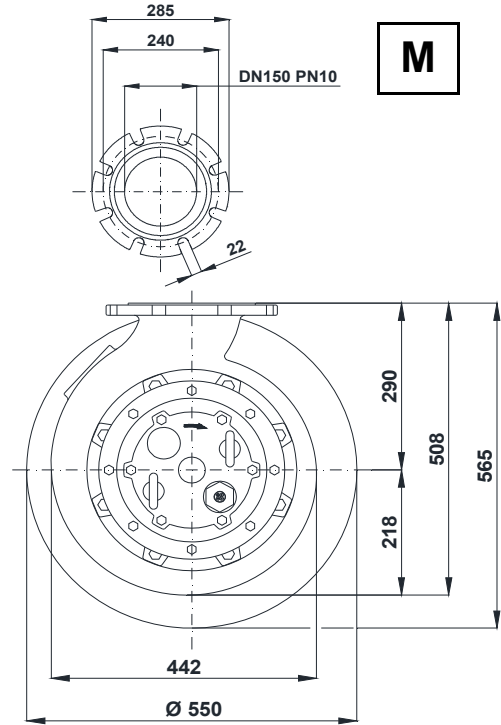
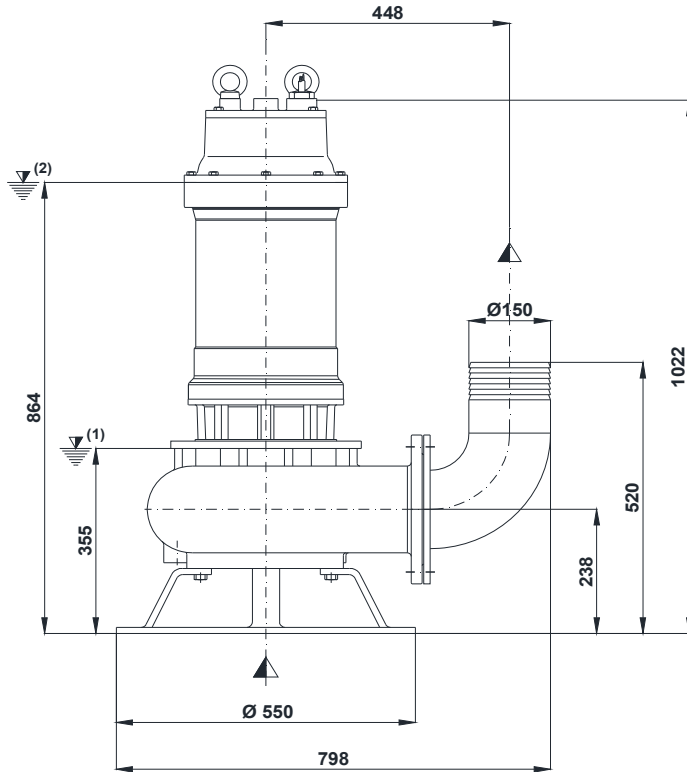
✦ Versione chopper con diffusore a taglienti e girante induriti  
 Chopper version with cutting diffuser and impeller hardened  
 Version chopper avec anneau tranchant et roue durci

COSTRUZIONE - Materials - Matériaux	
Fusioni principali Principal parts Parts principal	Ghisa Cast iron - Fonte GG 25
Girante e diffusore Impeller and diffuser Roue et anneau	Ghisa Cast iron - Fonte GS 500
Albero - Shaft - Arbre	AISI 420
Viteria - Screws - Vis	AISI 304
Motore - Motor - Moteur : IP68	
Classe isolamento - Insulating class: F	

### TENUTE MECCANICHE - Mechanical seals - Garniture mécanique

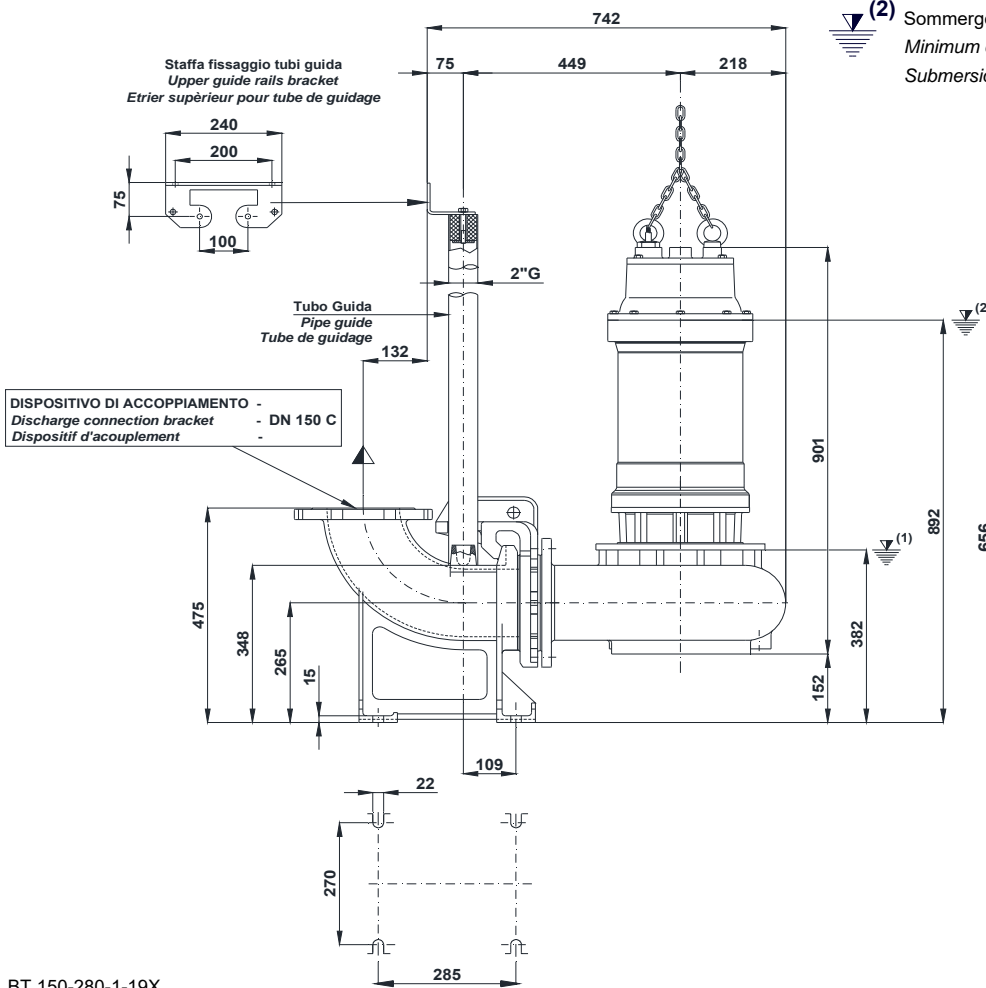
Doppia tenuta meccanica in bagno d'olio - Double mechanical seals in oil bath - Double garniture mécanique en chambre d'huile  
 Superiore - Upper - Supérieur : Grafite/Allumina - Graphite/Alumina  
 Inferiore - Lower - Inferieur : Carburo di silicio - Silicon carbide  
 Max. temperatura liquido: 40°C - Max liquid temp. 40°C  
 Max profondità di installazione - Max installation depth  
 Max profondità d'installazione = 20m.

**INSTALLAZIONE MOBILE - Mobile installation - Installation portable**

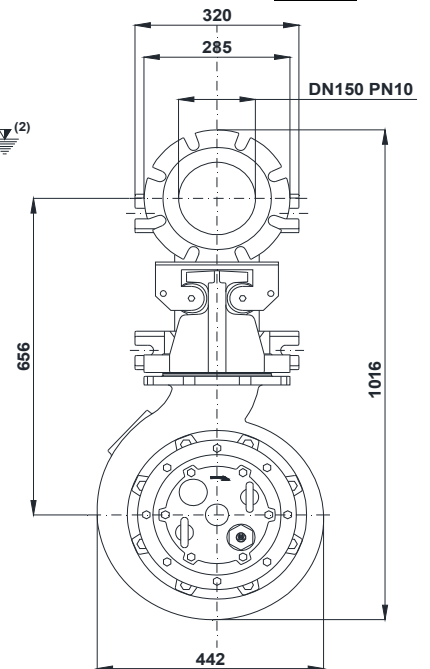


(1) Livello minimo di arresto per funzionamento automatico.  
 Lowest shut-of level for automatic control.  
 Point d'arrêt plus bas pour service automatiques.

**INSTALLAZIONE FISSA - Fixed installation - Installation fixe**



(2) Sommergenza minima per funzionamento continuo.  
 Minimum covering level for continuous service.  
 Submersion minimal pour service continu.



Con riserva di variazioni tecniche e costruttive senza preavviso.

With reserve of technical and constructive variations without warning. Avec réserve de variations techniques et constructives sans préavis

**POMPE ROTOMECC s.r.l.** - 20063 CERNUSCO SUL NAVIGLIO (MI) - ITALY - Via Ponchielli, 1

Tel. +39.02.9211.0205 - +39.02.9233.0399 Fax +39.02.9211.0630 Sito Internet: www.pomperotomec.it E-mail: sales@pomperotomec.it



# POMPE ROTOMECC

**BT 1522÷1530-31.4**

**DN 150**

**1450 rpm**

**Pompe sommergibili con girante bicanale aperta e diffusore autopulente**  
**Submersible pumps with 2 channel open impeller and self-cleaning diffuser**  
**Pompes submersibles avec roue à 2 canaux ouvert et anneau autonettoyant**

N°	CURVA - Curve - Courbe	POMPA Pump Pompe	GIRI /Min - RPM - Tours/min.	POTENZA RESA NOMINALE	ASSORBIMENTO NOMINALE	FATTORE DI POTENZA	TENSIONE - Voltage	CAVO - Cable	SONDE TERMICHE Thermal control - Thermosondes	SENSORE INFILTRAZIONE Moisture sensor Detecteur de infiltration	CAMICIA DI RAFFREDD. cooling jacket chemise de refroidissement	PESO - Weight - Poids	INSTALLAZIONE - Installation			
				Rated power Puissance nominale (P <sub>n</sub> )	Rated current Intensité nominale	Power factor Facteur de puissance								3~ 50 Hz	H07RNF 10m	Kg
1	BT 1522 - 3279	1450	1450	22	45	0,87	400/700 V.	H07RNF 10m	●	●	○ *	535	○	○	○	
2	BT 1530 - 3290			30	58	0,9										(2) 4G6 + (1) 4G1,5
3	BT 1530 - 3300															
4	BT 1530 - 3308															

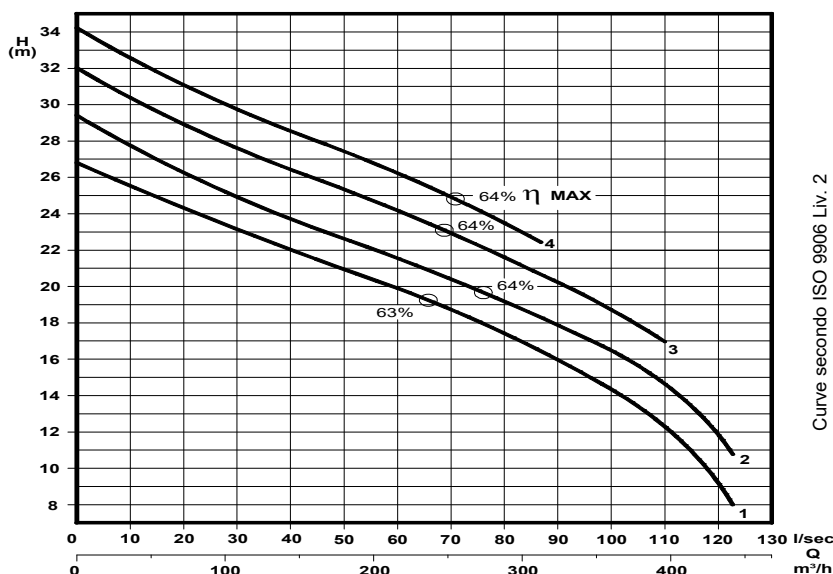
● Di serie - Standard      ○ A richiesta - On request - A la demande

\* Sistema di raffreddamento con circolazione forzata di liquido refrigerante - Cooling system with forced circulation of cooling liquid -  
 Système de refroidissement à circulation forcée du liquide réfrigérant

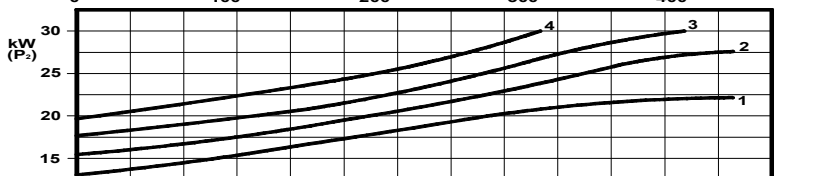


✦ Chopper

Standard



Curve secondo ISO 9906 Liv. 2



P<sub>2</sub> - Potenza resa - Shaft power - Puissance sur arbre

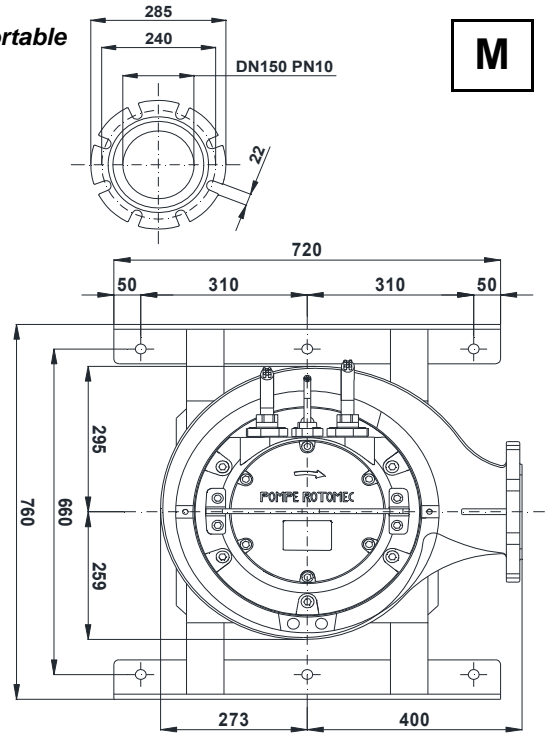
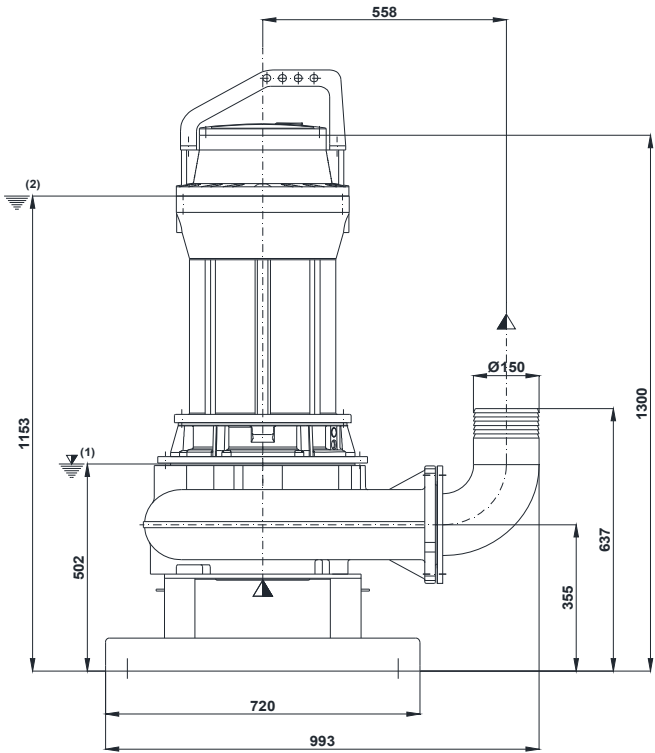
COSTRUZIONE - Materials - Matériaux	
Fusioni principali Principal parts Parts principal	Ghisa Cast iron - Fonte GG 25
Girante e diffusore Impeller and diffuser Roue et anneau	Ghisa Cast iron - Fonte GS 500
Albero - Shaft - Arbre	AISI 420
Viteria - Screws - Vis	AISI 304
Motore - Motor - Moteur : IP68 - Eff. (IE3)	
Classe isolamento - Insulating class : F	

✦ Versione chopper con diffusore a taglienti e girante induriti  
 Chopper version with cutting diffuser and impeller hardened  
 Version chopper avec anneau tranchant et roue durci

TENUTE MECCANICHE - Mechanical seals - Garniture mécanique
Doppia tenuta meccanica in bagno d'olio - Double mechanical seals in oil bath - Double garniture mécanique en chambre d'huile
Superiore - Upper - Supérieur : Grafite/Allumina - Graphite/Alumina
Inferiore - Lower - Inferieur : Carburo di silicio - Silicon carbide
Max. temperatura liquido: 40°C - Max liquid temp. 40°C
Max profondità di installazione - Max installation depth
Max profondità d'installazione = 20m.

**INSTALLAZIONE MOBILE - Mobile installation - Installation portable**

**M**

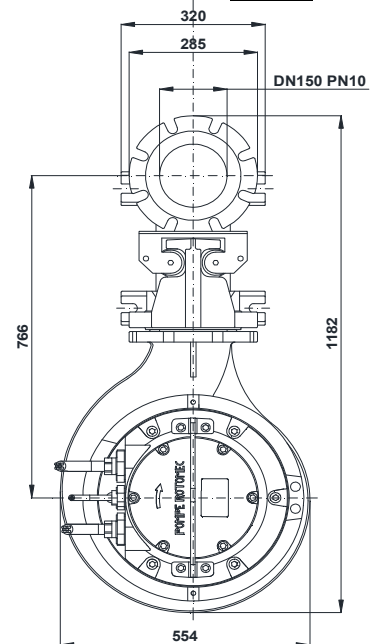
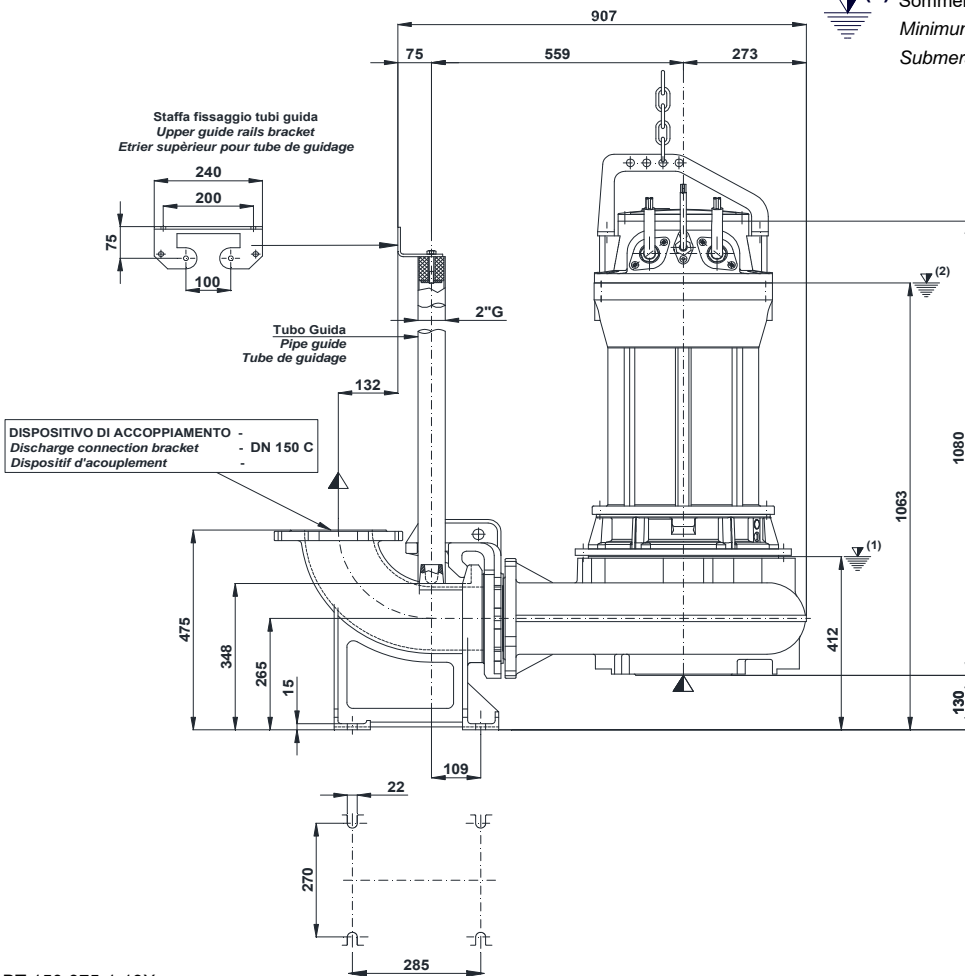


(1) Livello minimo di arresto per funzionamento automatico.  
 Lowest shut-of level for automatic control.  
 Point d'arrêt plus bas pour service automatiques.

**INSTALLAZIONE FISSA - Fixed installation - Installation fixe**

(2) Sommergenza minima per funzionamento continuo.  
 Minimum covering level for continuous service.  
 Submersion minimal pour service continu.

**F**





# POMPE ROTOMECC

## BT 1522M-25.4

### DN 150

### 1450 rpm

**Pompe sommergibili con girante bicanale aperta e diffusore autopulente**  
**Submersible pumps with 2 channel open impeller and self-cleaning diffuser**  
**Pompes submersibles avec roue à 2 canaux ouvert et anneau autonettoyant**

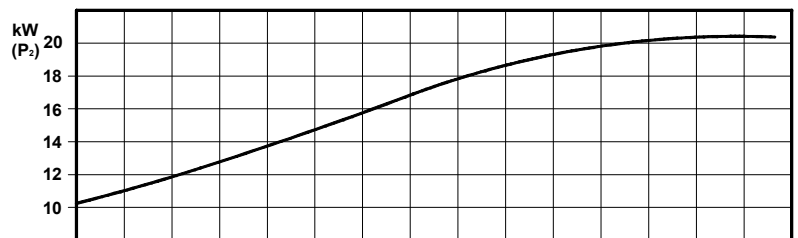
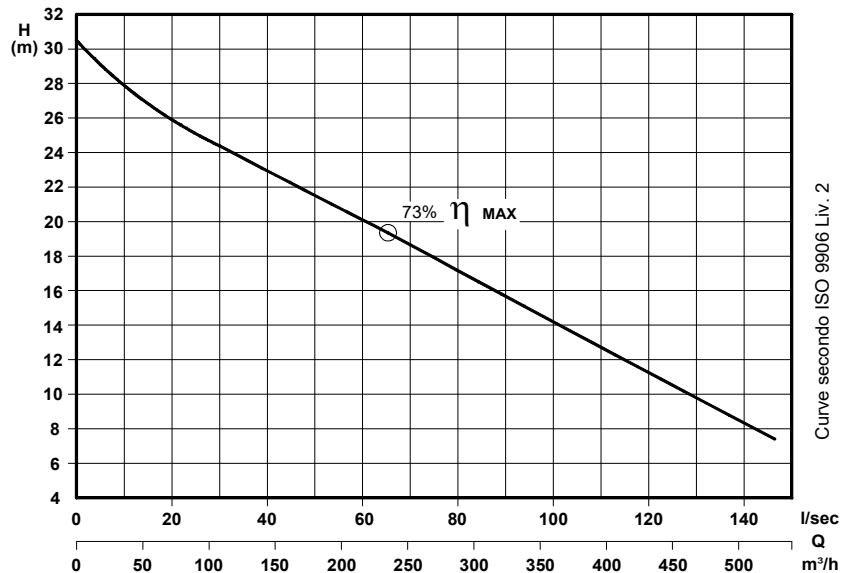
N°	CURVA - Curve - Courbe	POMPA Pump Pompe	GIRI /Min - RPM. - Tours/min.	POTENZA RESA NOMINALE Rated power Puissance nominale (Pn)	ASSORBIMENTO NOMINALE Rated current Intensité nominale 400 V.	FATTORE DI POTENZA Power factor Facteur de puissance	TENSIONE - Voltage	CAVO - Cable	SONDE TERMICHE Thermal control - Thermosondes	SENSORE INFILTRAZIONE Moisture sensor Detecteur de infiltration	PESO - Weight - Poids	INSTALLAZIONE - Installation	
												F	M
1	BT 1522M - 2279		1450	22	45	0,87	3~ 50 Hz 400/700 V.	H07RNF 10m (2) 4x6 + (1) 4x1,5	●	○	375	○	○

● Di serie - Standard      ○ A richiesta - On request - A la demande



✦ Chopper

Standard



P<sub>2</sub> - Potenza resa - Shaft power - Puissance sur arbre

✦ Versione chopper con diffusore a taglienti e girante induriti  
 Chopper version with cutting diffuser and impeller hardened  
 Version chopper avec anneau tranchant et roue durci

COSTRUZIONE - Materials - Matériaux	
Fusioni principali Principal parts Parts principal	Ghisa Cast iron - Fonte GG 25
Girante e diffusore Impeller and diffuser Roue et anneau	Ghisa Cast iron - Fonte GS 500
Albero - Shaft - Arbre	AISI 420
Viteria - Screws - Vis	AISI 304
Motore - Motor - Moteur : IP68	
Classe isolamento - Insulating class : F	

#### TENUTE MECCANICHE - Mechanical seals - Garniture mécanique

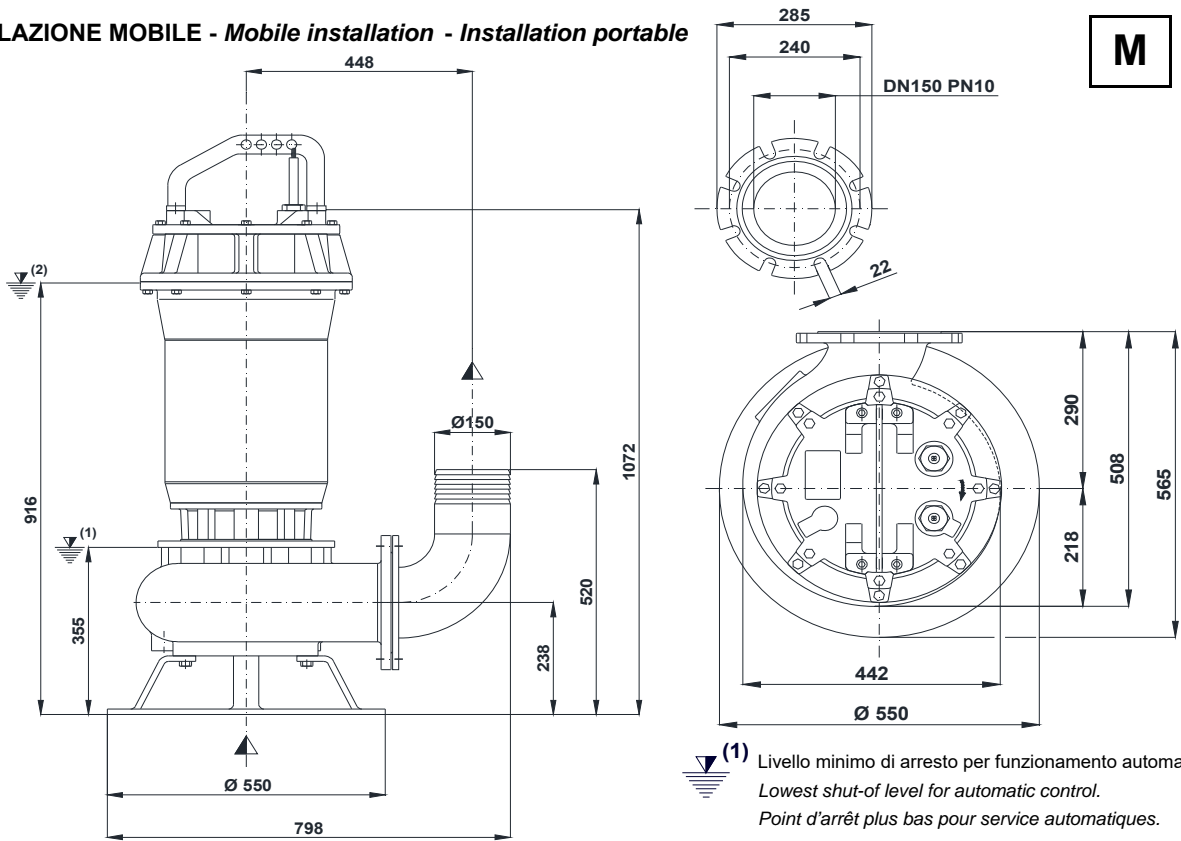
Doppia tenuta meccanica in bagno d'olio - Double mechanical seals in oil bath - Double garniture mécanique en chambre d'huile  
 Superiore - Upper - Supérieur : Grafite/Allumina - Graphite/Alumina  
 Inferiore - Lower - Inferieur : Carburo di silicio - Silicon carbide

Max. temperatura liquido: 40°C - Max liquid temp. 40°C

Max profondità di installazione - Max installation depth  
 Max profondeur d'installation = 20m.



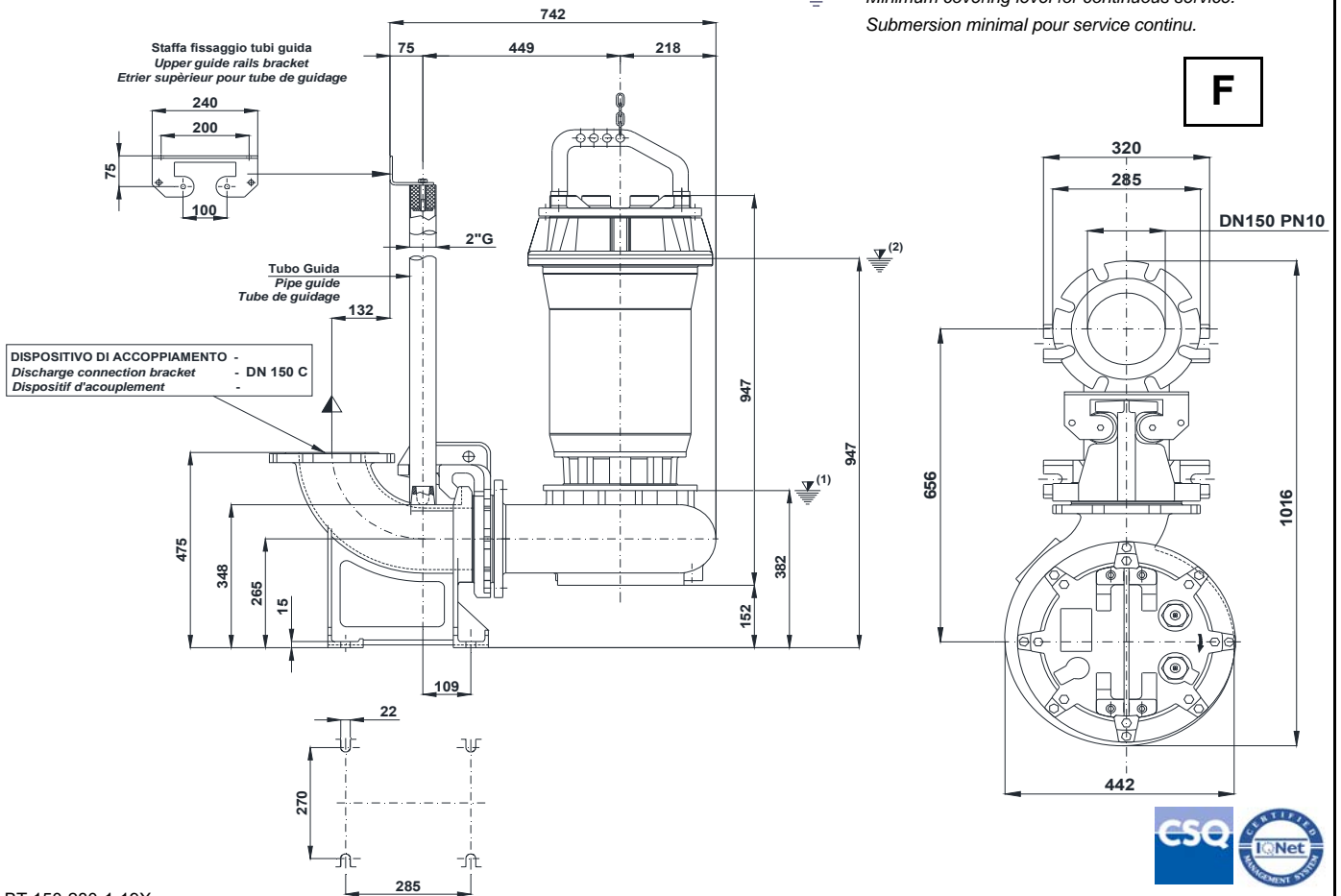
**INSTALLAZIONE MOBILE - *Mobile installation - Installation portable***



▼ (1) Livello minimo di arresto per funzionamento automatico.  
*Lowest shut-of level for automatic control.*  
*Point d'arrêt plus bas pour service automatiques.*

**INSTALLAZIONE FISSA - *Fixed installation - Installation fixe***

▼ (2) Sommergenza minima per funzionamento continuo.  
*Minimum covering level for continuous service.*  
*Submersion minimal pour service continu.*



BT 150-280-1-19X



Con riserva di variazioni tecniche e costruttive senza preavviso.

*With reserve of technical and constructive variations without warning. Avec réserve de variations techniques et constructives sans préavis*

**POMPE ROTOMECC s.r.l.** - 20063 CERNUSCO SUL NAVIGLIO (MI) - ITALY - Via Ponchielli, 1

Tel. +39.02.9211.0205 - +39.02.9233.0399 Fax +39.02.9211.0630 Sito Internet: [www.pomperotomec.it](http://www.pomperotomec.it) E-mail: [sales@pomperotomec.it](mailto:sales@pomperotomec.it)



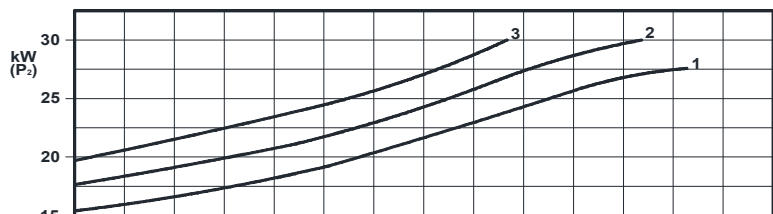
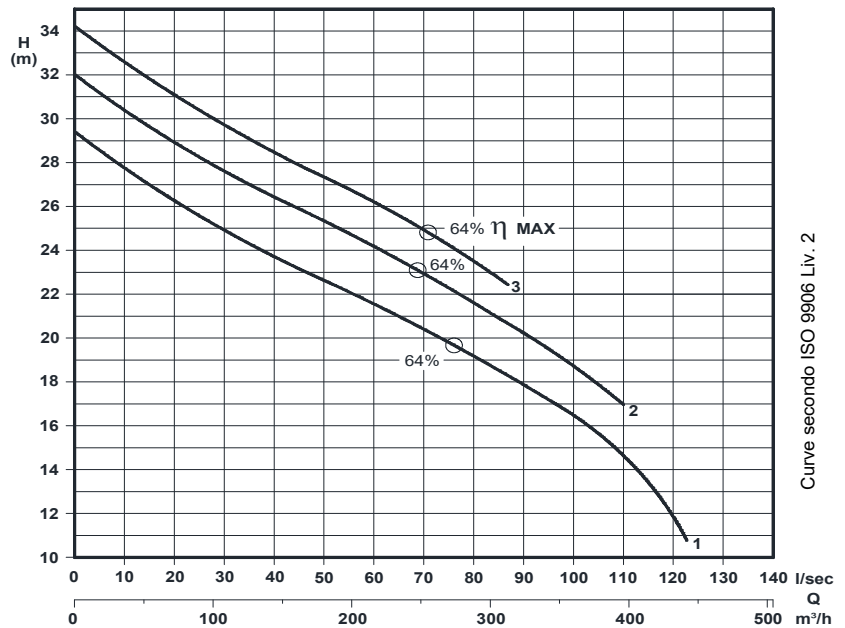
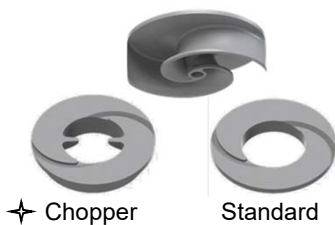
# POMPE ROTOMECC

<b>BT 1530M-32.4</b>	
<b>DN 150</b>	<b>1450 rpm</b>

**Pompe sommergibili con girante bicanale aperta e diffusore autopulente**  
**Submersible pumps with 2 channel open impeller and self-cleaning diffuser**  
**Pompes submersibles avec roue à 2 canaux ouvert et anneau autonettoyant**

N°	CURVA - Curve - Courbe	POMPA Pump Pompe	GIRI /Min - RPM - Tours/min.	POTENZA RESA NOMINALE Rated power Puissance nominale (P <sub>n</sub> )	ASSORBIMENTO NOMINALE Rated current Intensité nominale 400 V.	FATTORE DI POTENZA Power factor Facteur de puissance	TENSIONE - Voltage	CAVO - Cable	SONDE TERMICHE Thermal control - Thermosondes	SENSORE INFILTRAZIONE Moisture sensor Detecteur de infiltration	PESO - Weight - Poids	INSTALLAZIONE - Installation	F = FISSA - Fixed - Fixe M = MOBILE - Mobile - Portable
				kW	A	Cos. φ	3~ 50 Hz		H07RNF 10m	Kg	F	M	
1	BT 1530M - 3290												
2	BT 1530M - 3300	1450	30	58	0,9	400/700 V.	(2) 4G6 + (1) 4G1,5	●	●	410	○	○	
3	BT 1530M - 3308												

● Di serie - Standard      ○ A richiesta - On request - A la demande



P2 - Potenza resa - Shaft power - Puissance sur arbre

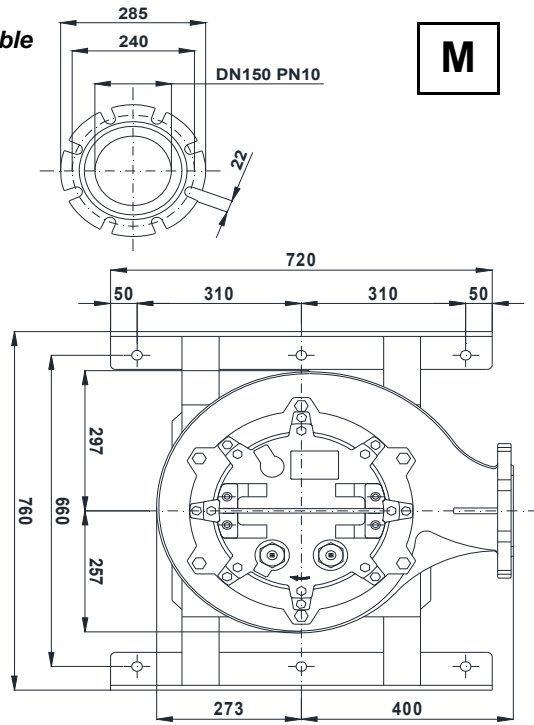
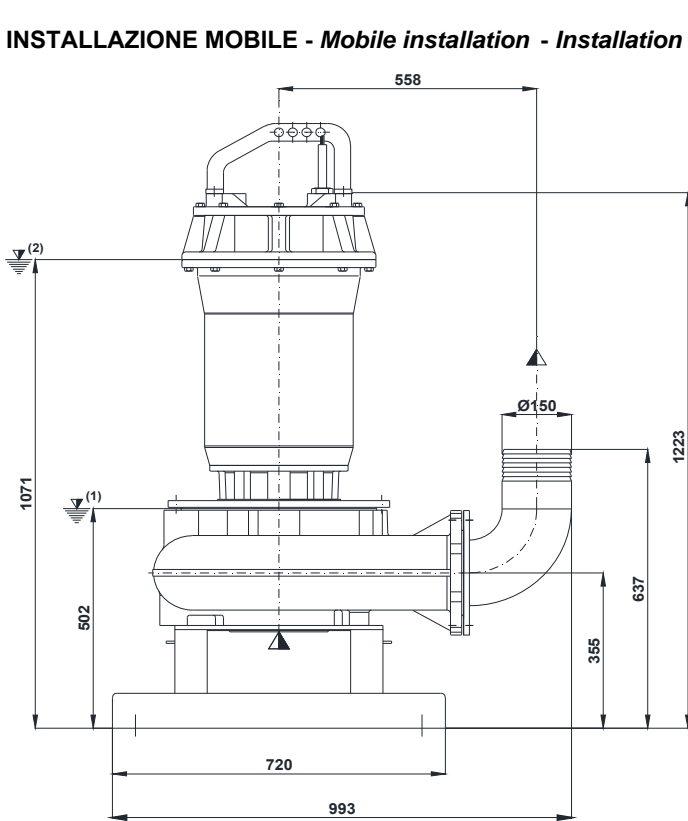
✦ Versione chopper con diffusore a taglienti e girante induriti  
*Chopper version with cutting diffuser and impeller hardened*  
*Version chopper avec anneau tranchant et roue durci*

### TENUTE MECCANICHE - Mechanical seals - Garniture mécanique

Doppia tenuta meccanica in bagno d'olio - Double mechanical seals in oil bath - Double garniture mécanique en chambre d'huile  
 Superiore - Upper - Supérieur : Grafite/Allumina - Graphite/Alumina  
 Inferiore - Lower - Inferieur : Carburo di silicio - Silicon carbide  
 Max. temperatura liquido: 40°C - Max liquid temp. 40°C  
 Max profondità di installazione - Max installation depth  
 Max profondità d'installazione = 20m.

COSTRUZIONE - Materials - Matériaux	
Fusioni principali Principal parts Parts principal	Ghisa Cast iron - Fonte GG 25
Girante e diffusore Impeller and diffuser Roue et anneau	Ghisa Cast iron - Fonte GS 500
Albero - Shaft - Arbre	AISI 420
Viteria - Screws - Vis	AISI 304
Motore - Motor - Moteur : IP68	
Classe isolamento - Insulating class : F	

**INSTALLAZIONE MOBILE - Mobile installation - Installation portable**

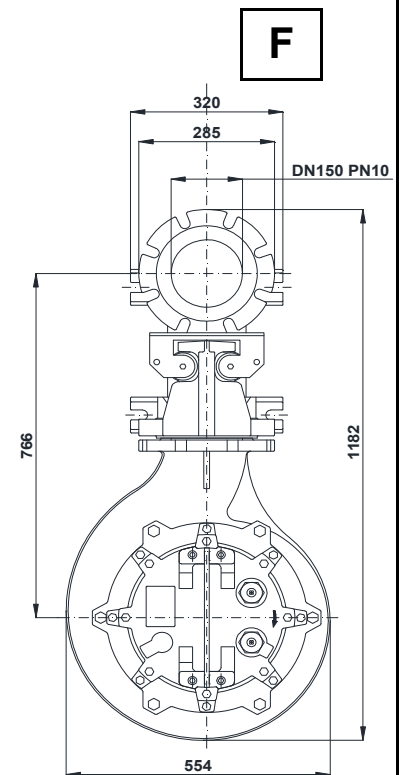
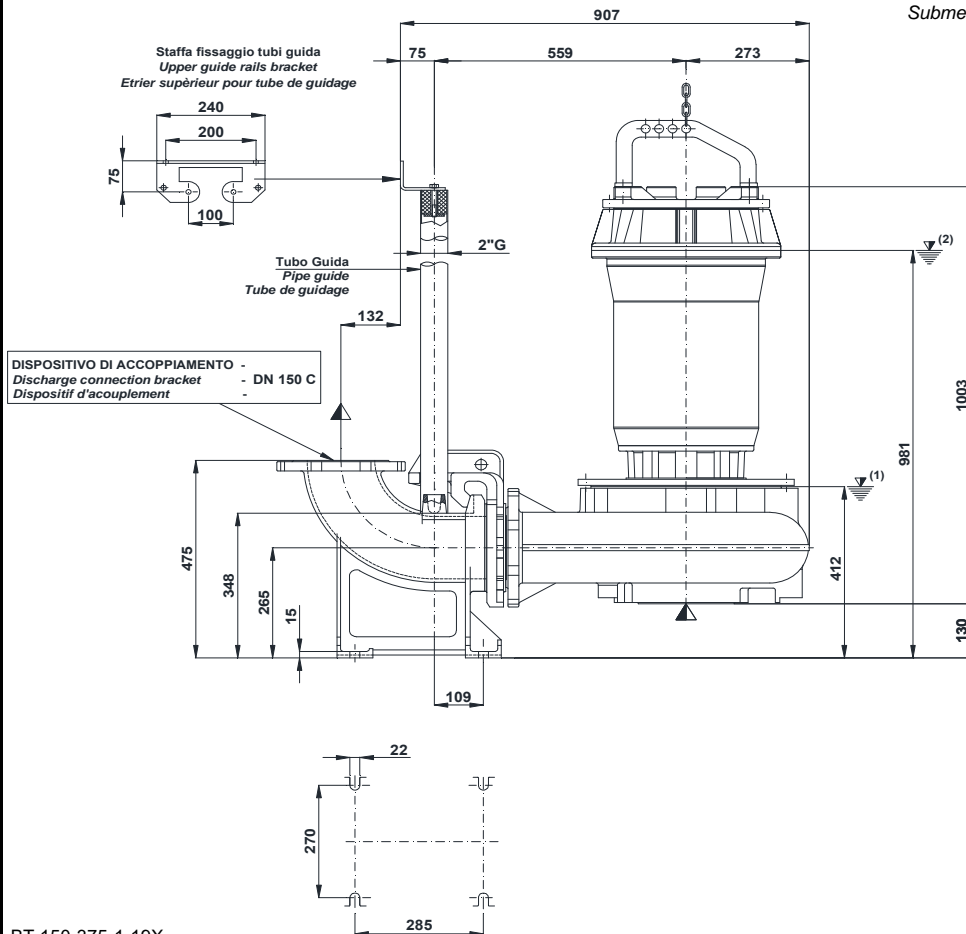


**M**

(1) Livello minimo di arresto per funzionamento automatico.  
 Lowest shut-of level for automatic control.  
 Point d'arrêt plus bas pour service automatiques.

**INSTALLAZIONE FISSA - Fixed installation - Installation fixe**

(2) Sommergenza minima per funzionamento continuo.  
 Minimum covering level for continuous service.  
 Submersion minimal pour service continu.



**F**

BT 150-375-1-19X



UNI EN ISO 9001 - 2015

Con riserva di variazioni tecniche e costruttive senza preavviso.

With reserve of technical and constructive variations without warning. Avec réserve de variations techniques et constructives sans préavis

**POMPE ROTOMEK srl** - 20063 CERNUSCO SUL NAVIGLIO (MI) - ITALY - Via Ponchielli, 1

Tel.+39.02.9211.0205 - +39.02.9233.0399 Fax +39.02.9211.0630 Sito Internet: www.pomperotomec.it E-mail: sales@pomperotomec.it



# POMPE ROTOMECC

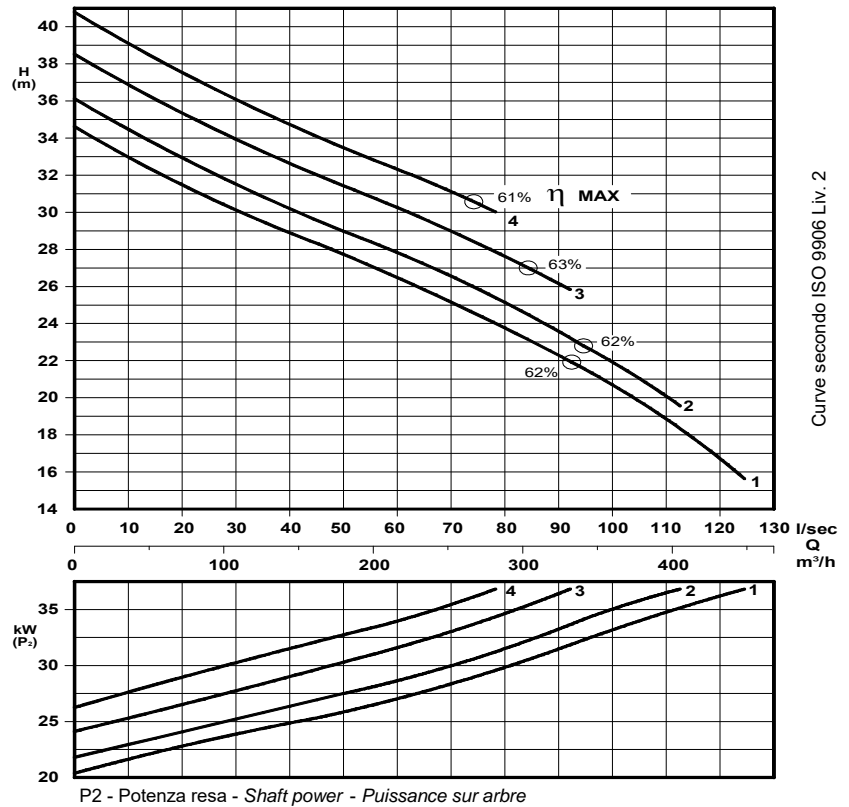
<b>BT 1537-33.4</b>	
<b>DN 150</b>	<b>1450 rpm</b>

Pompe sommergibili con girante bicanale aperta e diffusore autopulente  
*Submersible pumps with 2 channel open impeller and self-cleaning diffuser*  
 Pompes submersibles avec roue à 2 canaux ouvert et anneau autonettoyant

N°	CURVA - Curve - Courbe	POMPA Pump Pompe	GIRI /Min - RPM - Tours/min.	POTENZA RESA NOMINALE Rated power Puissance nominale (P <sub>n</sub> )	ASSORBIMENTO NOMINALE Rated current Intensité nominale 400 V.	FATTORE DI POTENZA Power factor Facteur de puissance	TENSIONE - Voltage	CAVO - Cable	SONDE TERMICHE Thermal control - Thermosondes	SENSORE INFILTRAZIONE Moisture sensor Detecteur de sécheresse	CAMICIA DI RAFFREDD. cooling jacket chemise de refroidissement	PESO - Weight - Poids	INSTALLAZIONE - Installation	F	M	T	
1	BT 1537 - 3308																
2	BT 1537 - 3313		1450	37	74	0,89	400/700 V.	H07RNF 10m (2) 4G10 + (1) 4G1,5	●	●	○*	545	○	○	○	○	
3	BT 1537 - 3323																
4	BT 1537 - 3333																

● Di serie - Standard      ○ A richiesta - On request - A la demande

\* Sistema di raffreddamento con circolazione forzata di liquido refrigerante - Cooling system with forced circulation of cooling liquid  
 Système de refroidissement à circulation forcée du liquide réfrigérant



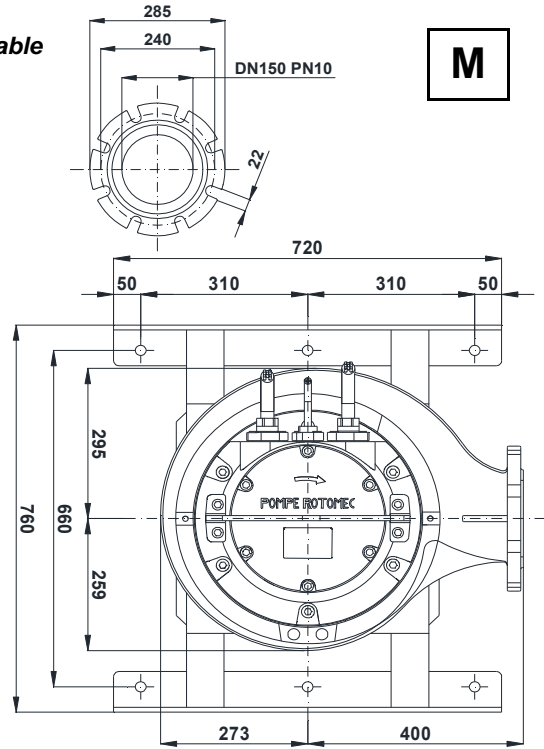
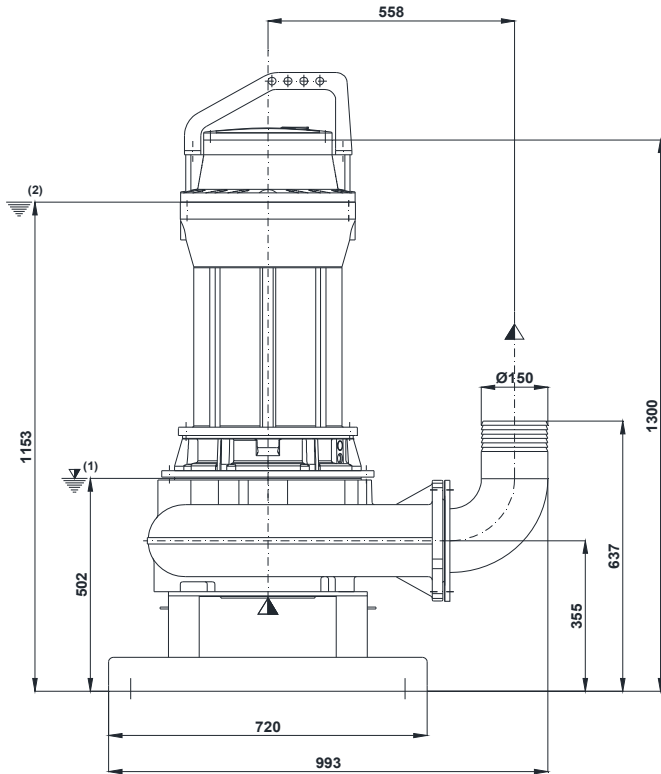
Curve secondo ISO 9906 Liv. 2

✦ Versione chopper con diffusore a taglienti e girante induriti  
*Chopper version with cutting diffuser and impeller hardened*  
 Versione chopper avec anneau tranchant et roue durci

<b>COSTRUZIONE - Materials - Matériaux</b>	
Fusioni principali <i>Principal parts</i> <i>Parts principal</i>	Ghisa Cast iron - Fonte GG 25
Girante e diffusore <i>Impeller and diffuser</i> <i>Roue et anneau</i>	Ghisa Cast iron - Fonte GS 500
Albero - Shaft - Arbre	AISI 420
Viteria - Screws - Vis	AISI 304
Motore - Motor - Moteur	IP68 - Eff. (IE3)
Classe isolamento - Insulating class	: F

<b>TENUTE MECCANICHE - Mechanical seals - Garniture mécanique</b>
Doppia tenuta meccanica in bagno d'olio - Double mechanical seals in oil bath - Double garniture mécanique en chambre d'huile
Superiore - Upper - Supérieur : Grafite/Allumina - Graphite/Alumina
Inferiore - Lower - Inferieur : Carburo di silicio - Silicon carbide
Max. temperatura liquido: 40°C - Max liquid temp. 40°C
Max profondità di installazione - Max installation depth
Max profondità d'installazione = 20m.

**INSTALLAZIONE MOBILE - Mobile installation - Installation portable**

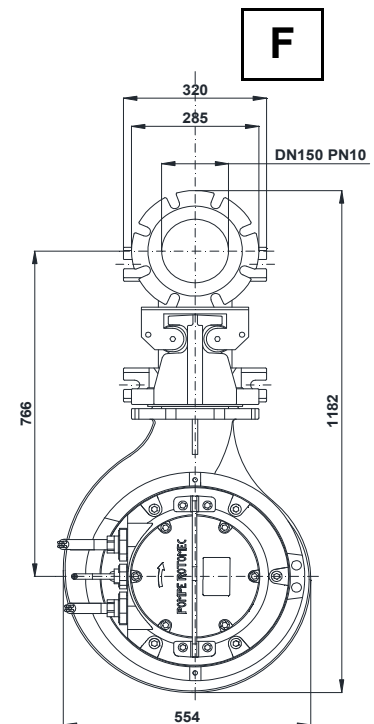
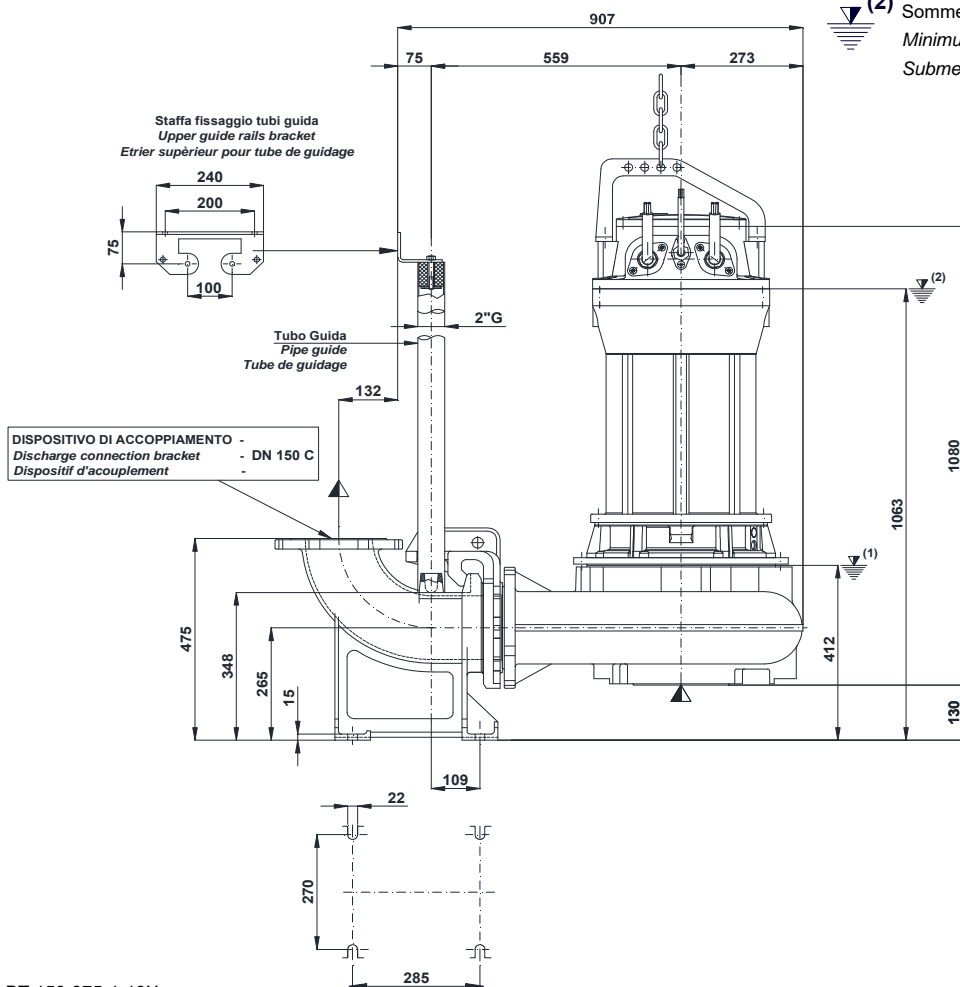


**M**

(1) Livello minimo di arresto per funzionamento automatico.  
 Lowest shut-of level for automatic control.  
 Point d'arrêt plus bas pour service automatiques.

**INSTALLAZIONE FISSA - Fixed installation - Installation fixe**

(2) Sommergenza minima per funzionamento continuo.  
 Minimum covering level for continuous service.  
 Submersion minimal pour service continu.



**F**

BT 150-375-1-19X



UNI EN ISO 9001 - 2015

Con riserva di variazioni tecniche e costruttive senza preavviso.

With reserve of technical and constructive variations without warning. Avec réserve de variations techniques et constructives sans préavis

**POMPE ROTOMEK srl** - 20063 CERNUSCO SUL NAVIGLIO (MI) - ITALY - Via Ponchielli, 1

Tel.+39.02.9211.0205 - +39.02.9233.0399 Fax +39.02.9211.0630 Sito Internet: www.pomperotomec.it E-mail: sales@pomperotomec.it



# POMPE ROTOMECC

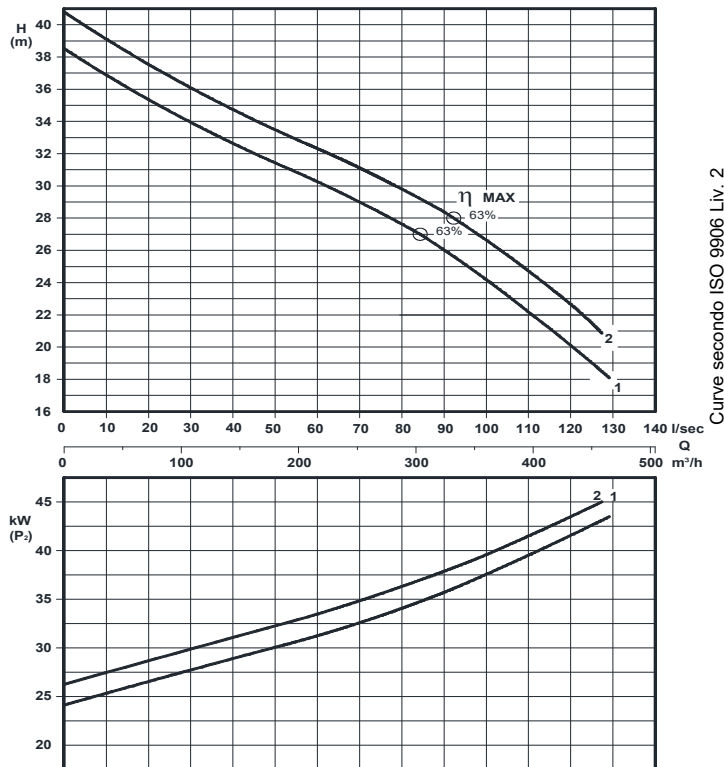
<b>BT 1545-35.4</b>	
<b>DN 150</b>	<b>1450 rpm</b>

**Pompe sommergibili con girante bicanale aperta e diffusore autopulente**  
**Submersible pumps with 2 channel open impeller and self-cleaning diffuser**  
**Pompes submersibles avec roue à 2 canaux ouvert et anneau autonettoyant**

N°	CURVA - Curve - Courbe	POMPA Pump Pompe	GIRI /Min - RPM - Tours/min.	POTENZA RESA NOMINALE Rated power Puissance nominale (P <sub>n</sub> )	ASSORBIMENTO NOMINALE Rated current Intensité nominale 400 V.	FATTORE DI POTENZA Power factor Facteur de puissance	TENSIONE - Voltage	CAVO - Cable	SONDE TERMICHE Thermal control - Thermosondes	SENSORE INFILTRAZIONE Moisture sensor Détecteur de infiltration	CAMICIA DI RAFFREDD. cooling jacket chemise de refroidissement	PESO - Weight - Poids	INSTALLAZIONE - Installation	F	M	T
1	BT 1545 - 3323		1450	45	85	0,9	400/700 V.	H07RNF 10m	●	●	○ *	555	○	○	○	
2	BT 1545 - 3333															

● Di serie - Standard      ○ A richiesta - On request - A la demande

\* Sistema di raffreddamento con circolazione forzata di liquido refrigerante - Cooling system with forced circulation of cooling liquid  
 Système de refroidissement à circulation forcée du liquide réfrigérant



P2 - Potenza resa - Shaft power - Puissance sur arbre

✦ Versione chopper con diffusore a taglienti e girante induriti  
 Chopper version with cutting diffuser and impeller hardened  
 Version chopper avec anneau tranchant et roue durci

<b>COSTRUZIONE - Materials - Matériaux</b>	
Fusioni principali Principal parts Parts principal	Ghisa Cast iron - Fonte GG 25
Girante e diffusore Impeller and diffuser Roue et anneau	Ghisa Cast iron - Fonte GS 500
Albero - Shaft - Arbre	AISI 420
Viteria - Screws - Vis	AISI 304
Motore - Motor - Moteur	IP68 - Eff. (IE3)
Classe isolamento - Insulating class	: F

### TENUTE MECCANICHE - Mechanical seals - Garniture mécanique

Doppia tenuta meccanica in bagno d'olio - Double mechanical seals in oil bath - Double garniture mécanique en chambre d'huile  
 Superiore - Upper - Supérieur : Grafite/Allumina - Graphite/Alumina  
 Inferiore - Lower - Inferieur : Carburo di silicio - Silicon carbide

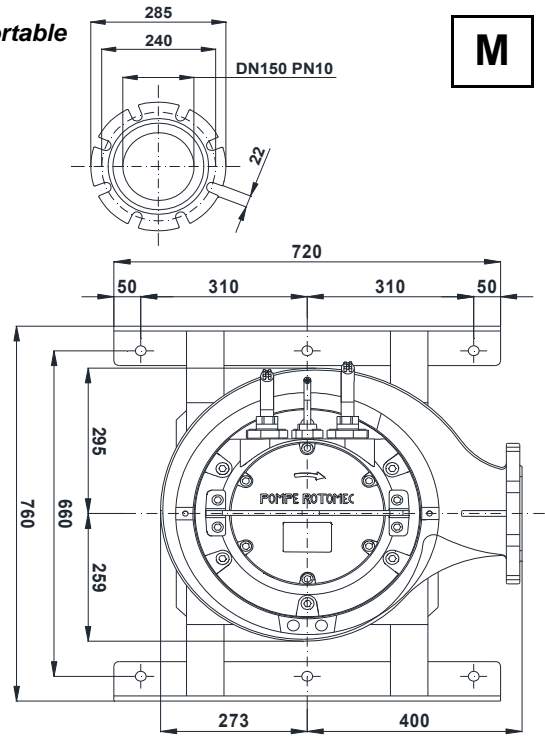
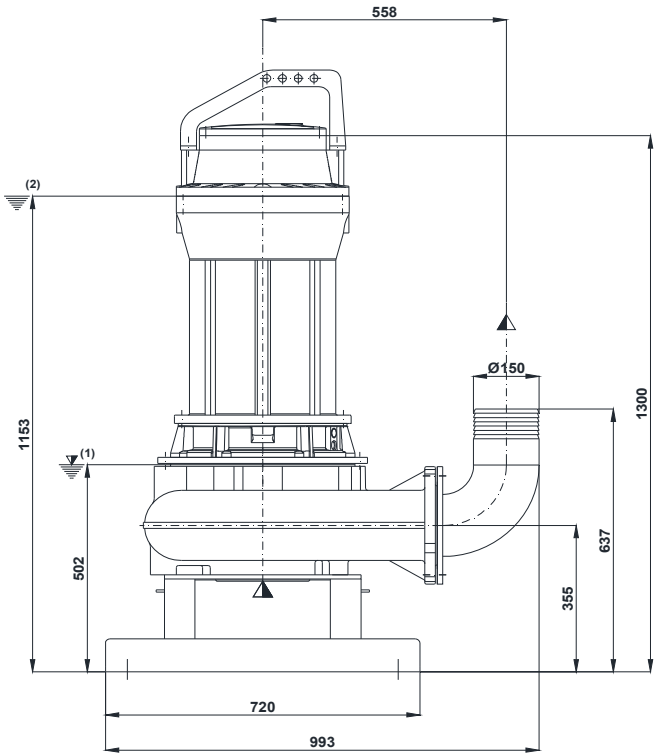
Max. temperatura liquido: 40°C - Max liquid temp. 40°C

Max profondità di installazione - Max installation depth

Max profondità d'installazione = 20m.

**INSTALLAZIONE MOBILE - Mobile installation - Installation portable**

**M**

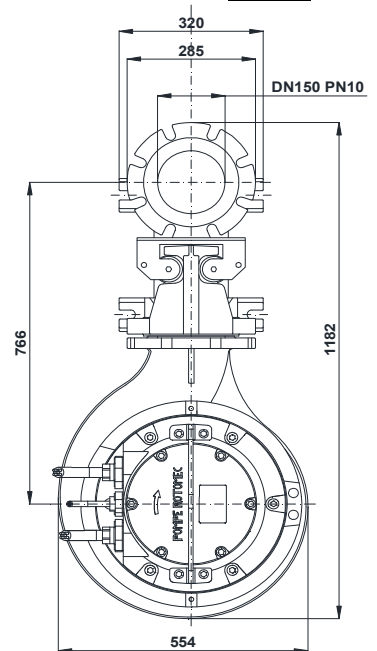
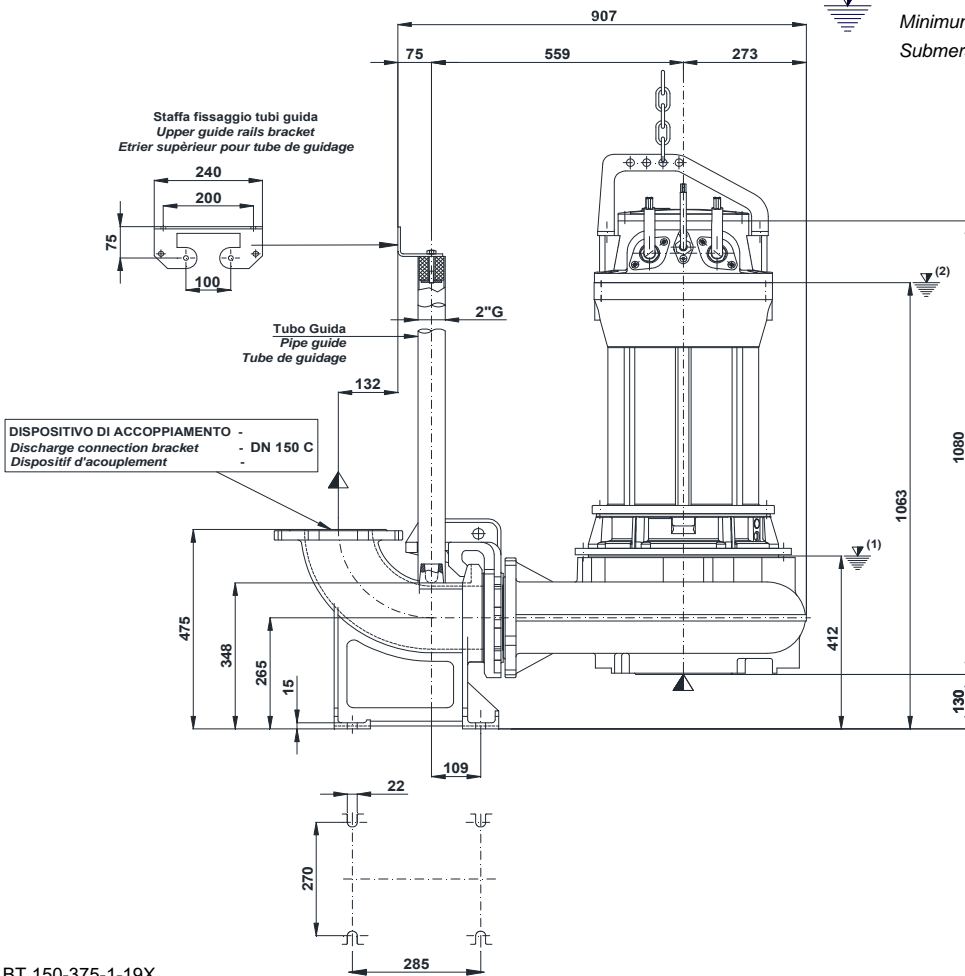


(1) Livello minimo di arresto per funzionamento automatico.  
 Lowest shut-of level for automatic control.  
 Point d'arrêt plus bas pour service automatiques.

**INSTALLAZIONE FISSA - Fixed installation - Installation fixe**

(2) Sommergenza minima per funzionamento continuo.  
 Minimum covering level for continuous service.  
 Submersion minimal pour service continu.

**F**



BT 150-375-1-19X



Con riserva di variazioni tecniche e costruttive senza preavviso.

With reserve of technical and constructive variations without warning. Avec réserve de variations techniques et constructives sans préavis

**POMPE ROTOMECC srl - 20063 CERNUSCO SUL NAVIGLIO (MI) - ITALY - Via Ponchielli, 1**

Tel.+39.02.9211.0205 - +39.02.9233.0399 Fax +39.02.9211.0630 Sito Internet: www.pomperotomec.it E-mail: sales@pomperotomec.it



# POMPE ROTOMECC

## BT 1550-34.4

### DN 150

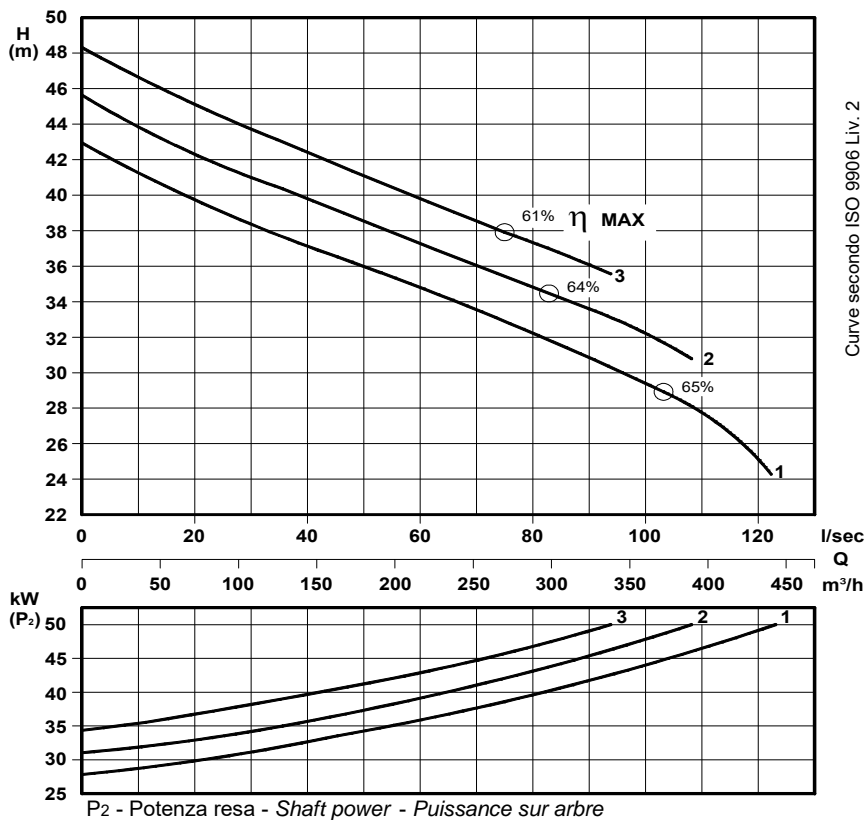
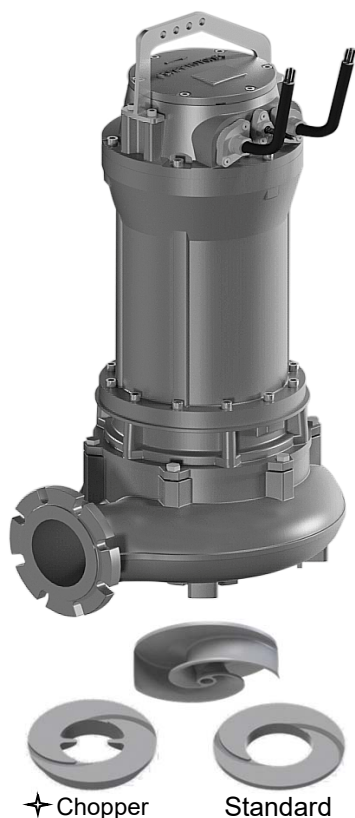
### 1450 rpm

**Pompe sommergibili con girante bicanale aperta e diffusore autopulente**  
**Submersible pumps with 2 channel open impeller and self-cleaning diffuser**  
**Pompes submersibles avec roue à 2 canaux ouvert et anneau autonettoyant**

CURVA - Curve - Courbe		POMPA Pump Pompe	GIRI /Min - RPM - Tours/min.	POTENZA RESA NOMINALE Rated power Puissance nominale (P <sub>n</sub> )	ASSORBIMENTO NOMINALE Rated current Intensité nominale 400 V.	FATTORE DI POTENZA Power factor Facteur de puissance	TENSIONE - Voltage	CAVO - Cable	SONDE TERMICHE Thermal control - Thermosondes	SENSORE INFILTRAZIONE Moisture sensor Détecteur de infiltration	CAMICIA DI RAFFREDD. cooling jacket chemise de refroidissement	PESO - Weight - Poids	INSTALLAZIONE - Installation	F = FISSA - Fixed - Fixe	M = MOBILE - Mobile - Portable	T = CAMERA SECCA - Dry pit - Chambre sèche
N°				kW	A	Cos. φ	3~ 50 Hz	H07RNF 10m				Kg		F	M	T
1	BT 1550 - 3343															
2	BT 1550 - 3353	1450	50	92	0,9	400/700 V.	(2) 4G10 + (1) 4G1,5	●	●	○ *	555	○	○	○		
3	BT 1550 - 3363															

● Di serie - Standard      ○ A richiesta - On request - A la demande

\* Sistema di raffreddamento con circolazione forzata di liquido refrigerante - Cooling system with forced circulation of cooling liquid  
 Système de refroidissement à circulation forcée du liquide réfrigérant



✦ Versione chopper con diffusore a taglienti e girante induriti  
 Chopper version with cutting diffuser and impeller hardened  
 Version chopper avec anneau tranchant et roue durci

COSTRUZIONE - Materials - Matériaux	
Fusioni principali Principal parts Parts principal	Ghisa Cast iron - Fonte GG 25
Girante e diffusore Impeller and diffuser Roue et anneau	Ghisa Cast iron - Fonte GS 500
Albero - Shaft - Arbre	AISI 420
Viteria - Screws - Vis	AISI 304
Motore - Motor - Moteur : IP68 - Eff. (IE3)	
Classe isolamento - Insulating class :	F

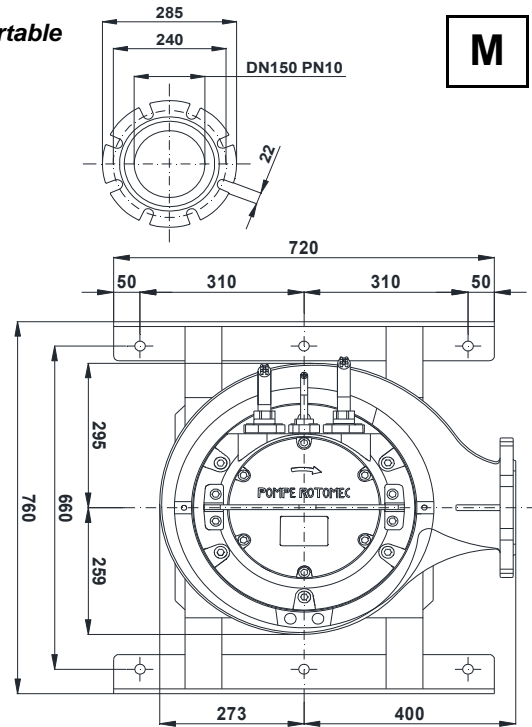
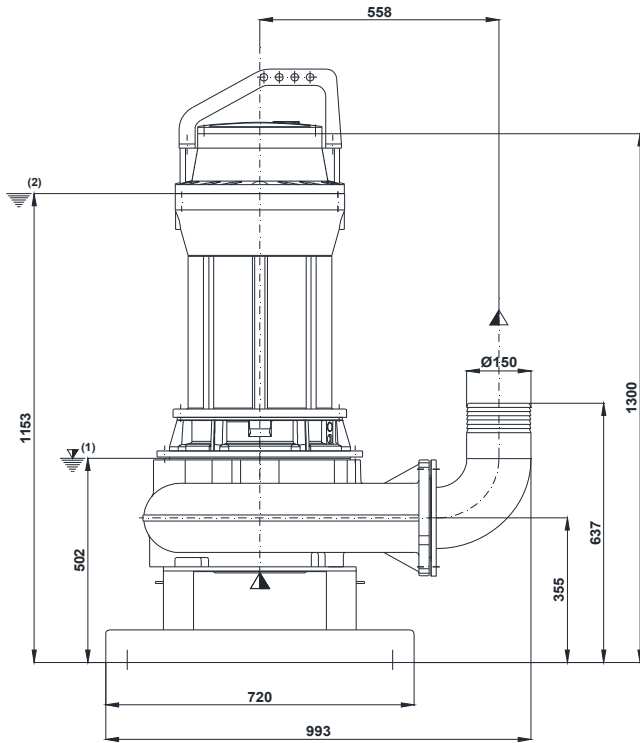
#### TENUTE MECCANICHE - Mechanical seals - Garniture mécanique

Doppia tenuta meccanica in bagno d'olio - Double mechanical seals in oil bath - Double garniture mécanique en chambre d'huile  
 Superiore - Upper - Supérieur : Grafite/Allumina - Graphite/Alumina  
 Inferiore - Lower - Inferieur : Carburo di silicio - Silicon carbide  
 Max. temperatura liquido: 40°C - Max liquid temp. 40°C  
 Max profondità di installazione - Max installation depth  
 Max profondità d'installazione = 20m.



**INSTALLAZIONE MOBILE - Mobile installation - Installation portable**

**M**

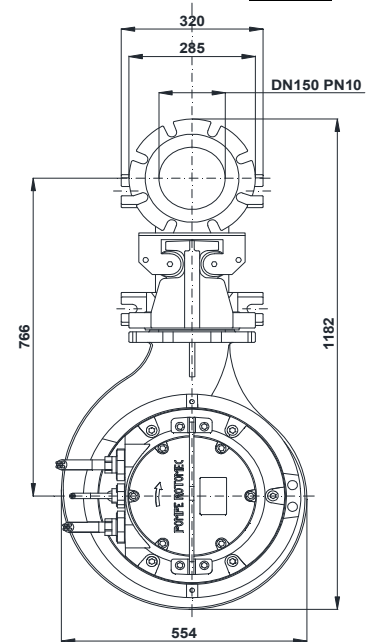
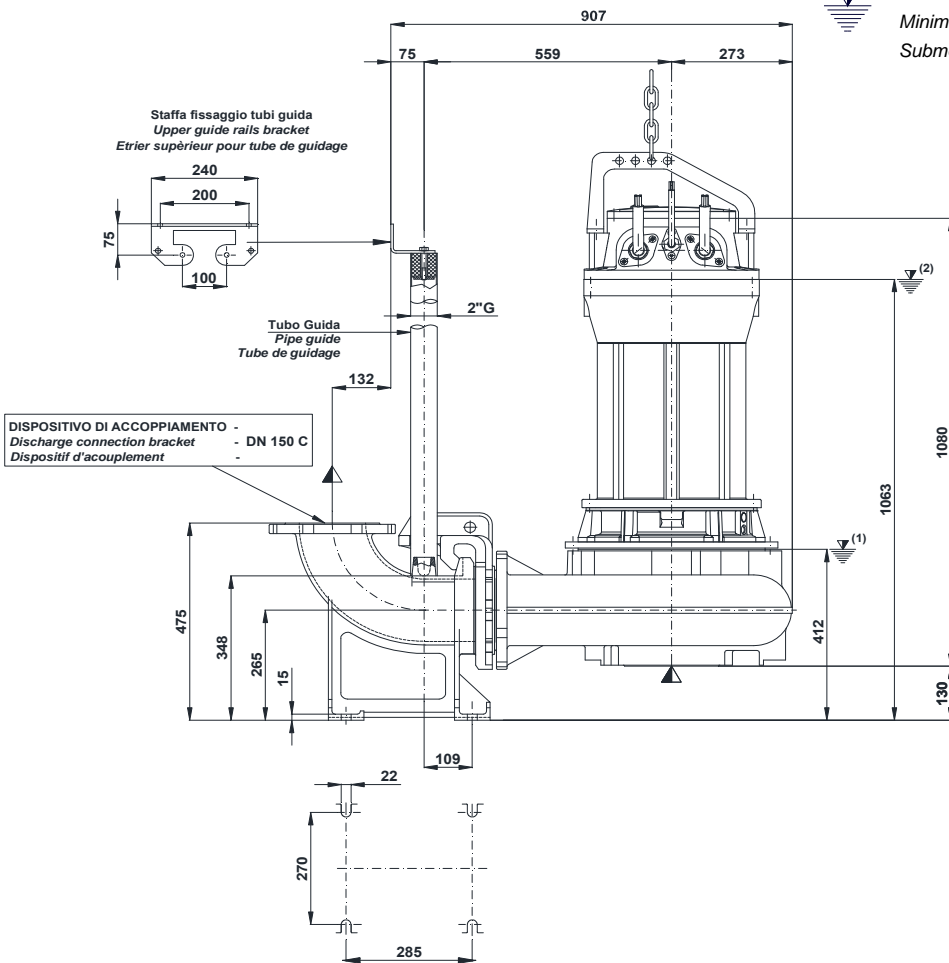


(1) Livello minimo di arresto per funzionamento automatico.  
 Lowest shut-of level for automatic control.  
 Point d'arrêt plus bas pour service automatiques.

**INSTALLAZIONE FISSA - Fixed installation - Installation fixe**

(2) Sommergenza minima per funzionamento continuo.  
 Minimum covering level for continuous service.  
 Submersion minimal pour service continu.

**F**



BT 150-375-1-19X



UNI EN ISO 9001 - 2015

Con riserva di variazioni tecniche e costruttive senza preavviso.

With reserve of technical and constructive variations without warning. Avec réserve de variations techniques et constructives sans préavis

**POMPE ROTOMEK srl** - 20063 CERNUSCO SUL NAVIGLIO (MI) - ITALY - Via Ponchielli, 1

Tel. +39.02.9211.0205 - +39.02.9233.0399 Fax +39.02.9211.0630 Sito Internet: www.pomperotomec.it E-mail: sales@pomperotomec.it



# POMPE ROTOMECC

**BT 2007 ÷ 2015-30.6**

**DN 200 | 960 rpm**

**Pompe sommergibili con girante bicanale aperta e diffusore autopulente**  
**Submersible pumps with 2 channel open impeller and self-cleaning diffuser**  
**Pompes submersibles avec roue à 2 canaux ouvert et anneau autonettoyant**

N°	CURVA - Curve - Courbe	POMPA Pump Pompe	GIRI /Min - RPM - Tours/min.	POTENZA RESA NOMINALE Rated power Puissance nominale (P <sub>n</sub> )	ASSORBIMENTO NOMINALE Rated current Intensité nominale 400 V.	FATTORE DI POTENZA Power factor Facteur de puissance	TENSIONE - Voltage	CAVO - Cable	SONDE TERMICHE Thermal control - Thermosondes	SENSORE INFILTRAZIONE Moisture sensor Detecteur de infiltration	PESO - Weight - Poids	INSTALLAZIONE - Installation														
												F	M	T												
1	BT 2007/6 - 3263	960	960	7,5	17	0,76	3 ~ 50 Hz	H07RNF 10m			Kg	F	M	T												
2	BT 2009/6 - 3280			9,2	21										400/700 V. (1) 10G2,5	●	○	320	○	○	○*					
3	BT 2015/6 - 3300			15	34																	0,8	328	○	○	○*
4	BT 2015/6 - 3320																									

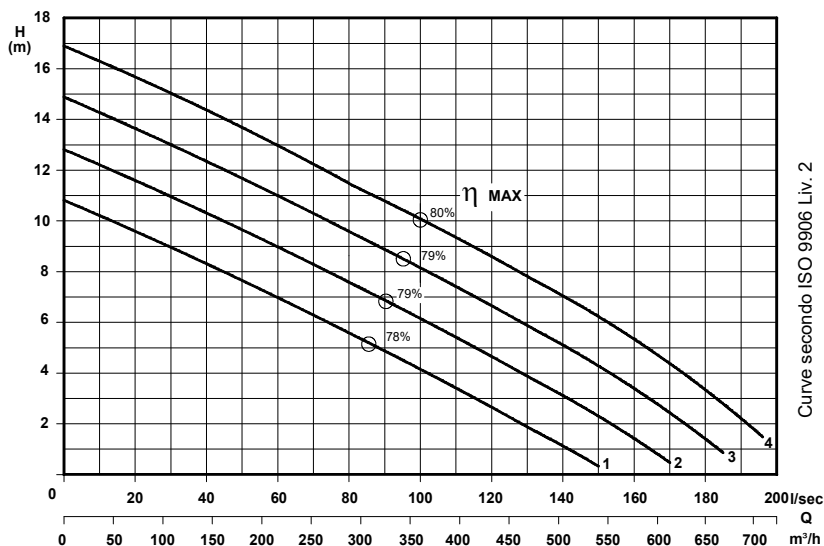
● Di serie - Standard      ○ A richiesta - On request - A la demande

\* Con limitazioni di potenza e servizio; consultare ns. ufficio commerciale - Limited rated power contact sales office - Puissance limitée

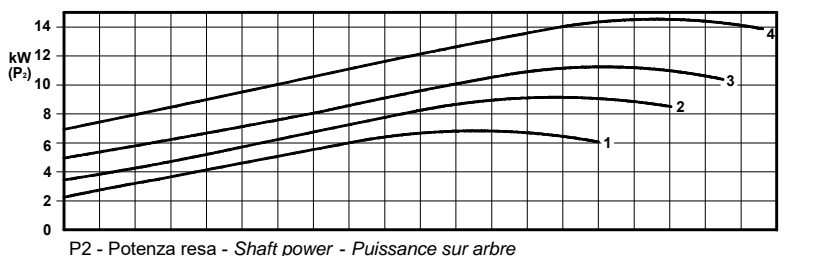


✦ Chopper

Standard



Curve secondo ISO 9906 Liv. 2



P2 - Potenza resa - Shaft power - Puissance sur arbre

✦ Versione chopper con diffusore a taglianti e girante induriti  
 Chopper version with cutting diffuser and impeller hardened  
 Version chopper avec anneau tranchant et roue durci

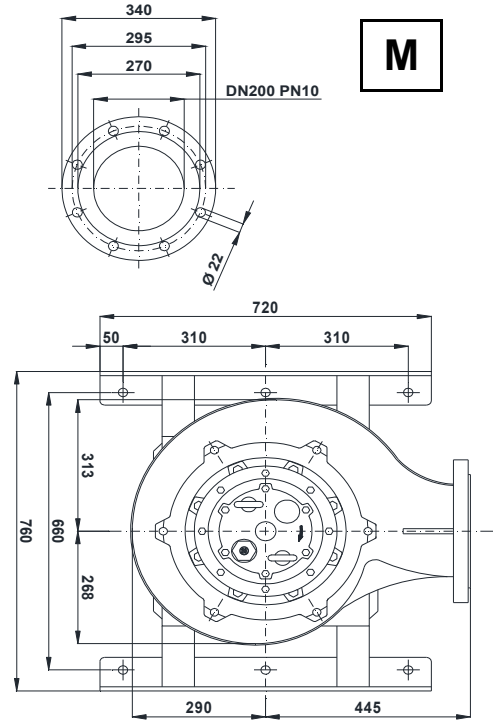
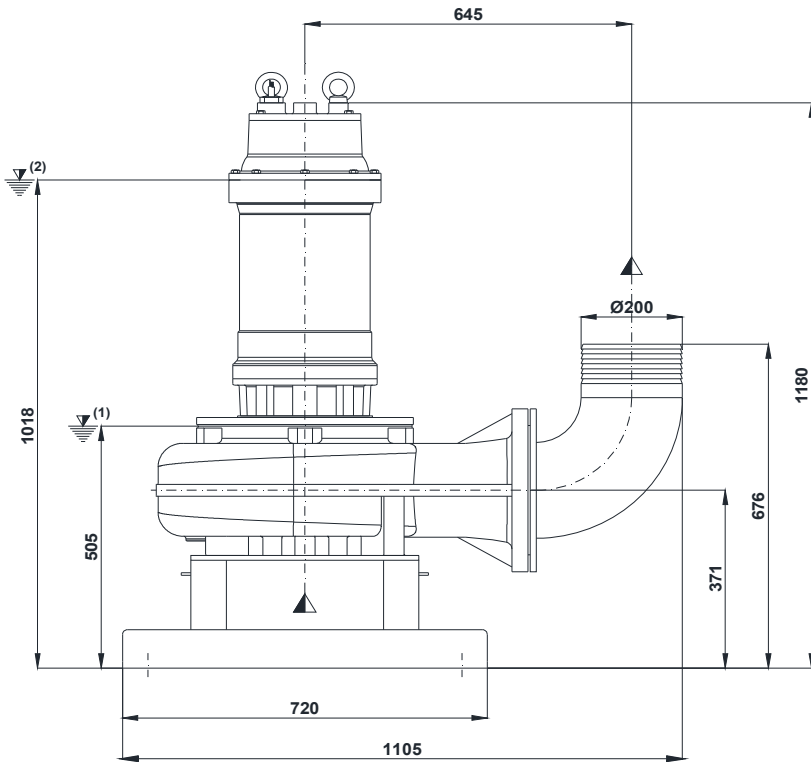
COSTRUZIONE - Materials - Matériaux	
Fusioni principali Principal parts Parts principal	Ghisa Cast iron - Fonte GG 25
Girante e diffusore Impeller and diffuser Roue et anneau	Ghisa Cast iron - Fonte GS 500
Albero - Shaft - Arbre	AISI 420
Viteria - Screws - Vis	AISI 304
Motore - Motor - Moteur : IP68	
Classe isolamento - Insulating class : F	

### TENUTE MECCANICHE - Mechanical seals - Garniture mécanique

Doppia tenuta meccanica in bagno d'olio - Double mechanical seals in oil bath - Double garniture mécanique en chambre d'huile  
 Superiore - Upper - Supérieur : Carburo di silicio - Silicon carbide  
 Inferiore - Lower - Inferieur : Carburo di silicio - Silicon carbide  
 Max. temperatura liquido: 40°C - Max liquid temp. 40°C

Max profondità di installazione - Max installation depth  
 Max profondità d'installazione = 20m.

**INSTALLAZIONE MOBILE - *Mobile installation - Installation portable***

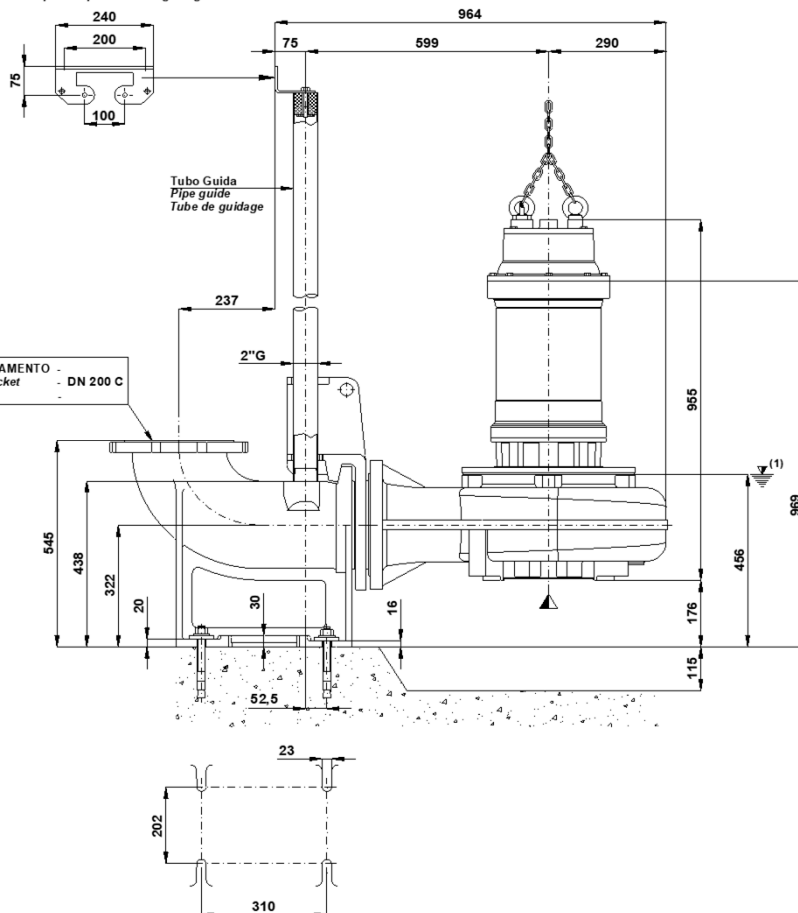


**M**

Livello minimo di arresto per funzionamento automatico.  
*Lowest shut-of level for automatic control.*  
 Point d'arrêt plus bas pour service automatiques.

**INSTALLAZIONE FISSA - *Fixed installation - Installation fixe***

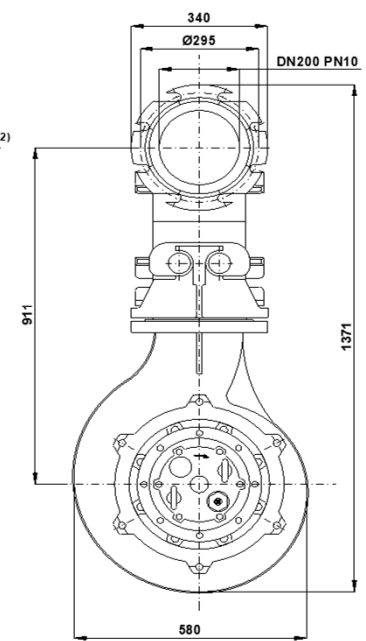
Staffa fissaggio tubi guida  
*Upper guide rails bracket*  
 Etrier supérieur pour tube de guidage



DISPOSITIVO DI ACCOPPIAMENTO -  
*Discharge connection bracket* - DN 200 C  
 Dispositif d'accouplement

Sommergenza minima per funzionamento continuo.  
*Minimum covering level for continuous service.*  
 Submersion minimal pour service continu.

**F**





# POMPE ROTOMEC

**BT 2022÷2030-31.6**

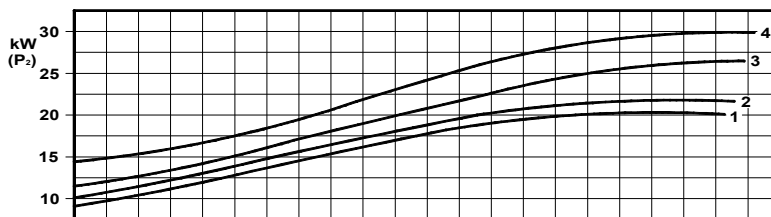
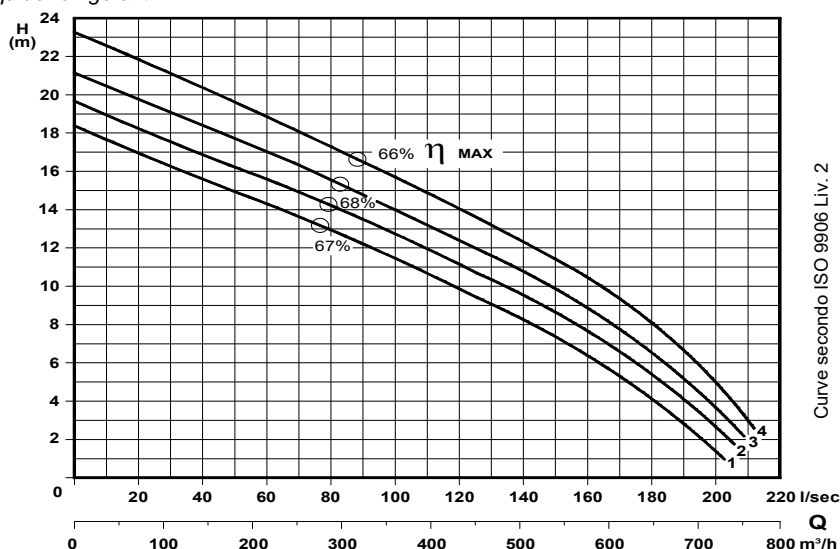
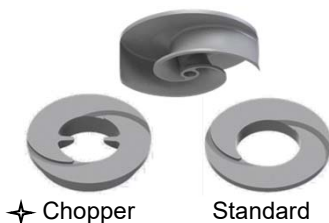
**DN 200 960 rpm**

**Pompe sommergibili con girante bicanale aperta e diffusore autopulente**  
**Submersible pumps with 2 channel open impeller and self-cleaning diffuser**  
**Pompes submersibles avec roue à 2 canaux ouvert et anneau autonettoyant**

CURVA - Curve - Courbe		POMPA Pump Pompe		GIRI /Min - RPM.- Tours/min.	POTENZA RESA NOMINALE Rated power Puissance nominale (P <sub>2</sub> )	ASSORBIMENTO NOMINALE Rated current Intensité nominale 400 V.	FATTORE DI POTENZA Power factor Facteur de puissance	TENSIONE - Voltage	CAVO - Cable	SONDE TERMICHE Thermal control - Thermosondes	SENSORE INFILTRAZIONE Moisture sensor Detecteur de infiltration	CAMICIA DI RAFFREDD. cooling jacket chemise de refroidissement	PESO - Weight - Poids	INSTALLAZIONE - Installation	F = FISSA - Fixed - Fixe	M = MOBILE - Mobile - Portable	T = CAMERA SECCA - Dry pit - Chambre sèche
N°					kW	A	Cos. φ	3 ~ 50 Hz	H07RNF 10m				Kg	F	M	T	
1	BT 2022/6 - 3335	960			22	45	0,91	400/700V		●	●	○*	612	○	○	○	
2	BT 2022/6 - 3345				30	54											
3	BT 2030/6 - 3359																
4	BT 2030/6 - 3371																

● Di serie - Standard      ○A richiesta - On request - A la demande

\* Sistema di raffreddamento con circolazione forzata di liquido refrigerante - Cooling system with forced circulation of cooling liquid  
 Système de refroidissement à circulation forcée du liquide réfrigérant



P2 - Potenza resa - Shaft power - Puissance sur arbre

Curve secondo ISO 9906 Liv. 2

### COSTRUZIONE - Materials - Matériaux

Fusioni principali Principal parts Parts principal	Ghisa Cast iron - Fonte GG 25
Girante e diffusore Impeller and diffuser Roue et anneau	Ghisa Cast iron - Fonte GS 500
Albero - Shaft - Arbre	AISI 420
Viteria - Screws - Vis	AISI 304
Motore - Motor - Moteur : IP68 - Eff. (IE3)	
Classe isolamento - Insulating class : F	

✦ Versione chopper con diffusore a taglienti e girante induriti  
 Chopper version with cutting diffuser and impeller hardened  
 Version chopper avec anneau tranchant et roue durci

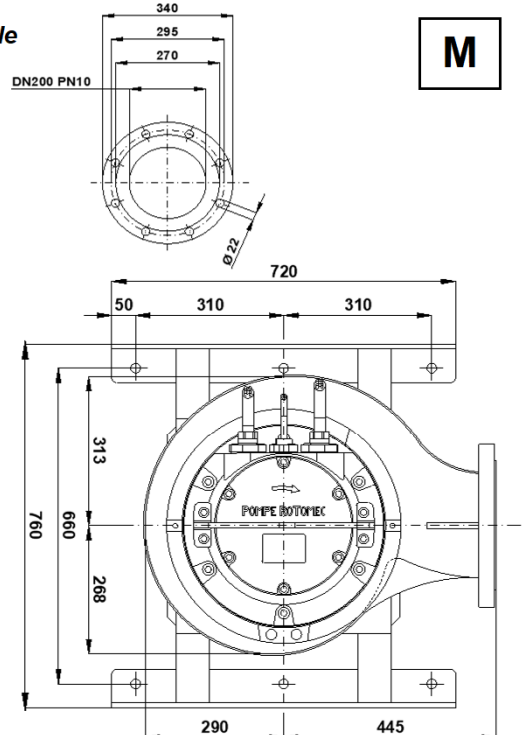
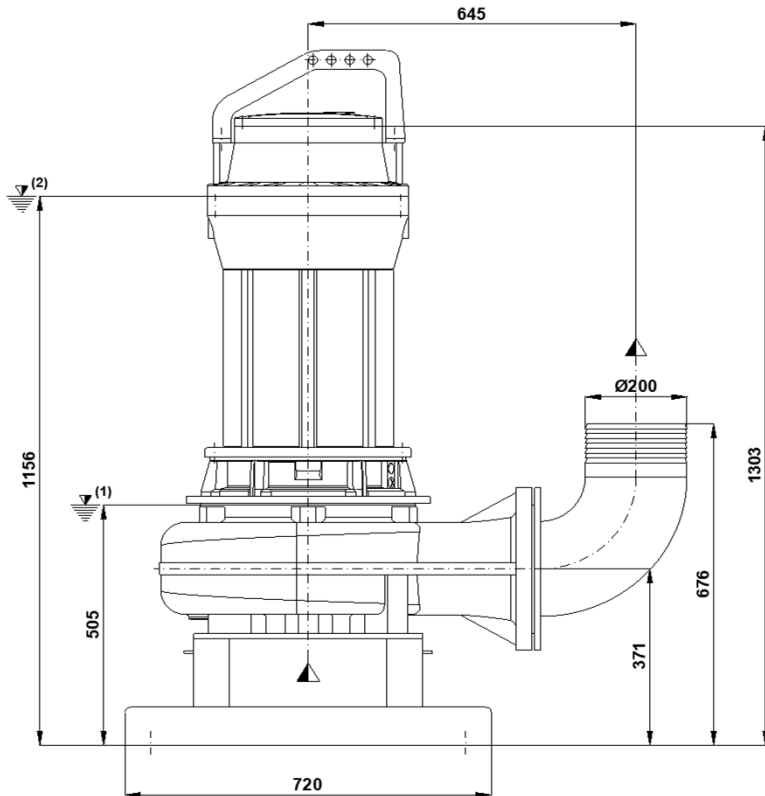
### TENUTE MECCANICHE - Mechanical seals - Garniture mécanique

Doppia tenuta meccanica in bagno d'olio - Double mechanical seals in oil bath - Double garniture mécanique en chambre d'huile Superiore - Upper - Supérieur : Grafite/Silicio - Graphite/Silicon Inferiore - Lower - Inferieur: SIC/SIC Carburo di silicio - Silicon carbide

Max. temperatura liquido: 40°C - Max liquid temp. 40°C

Max profondità di installazione - Max installation depth  
 Max profondità d'installazione = 20m.

**INSTALLAZIONE MOBILE - *Mobile installation - Installation portable***

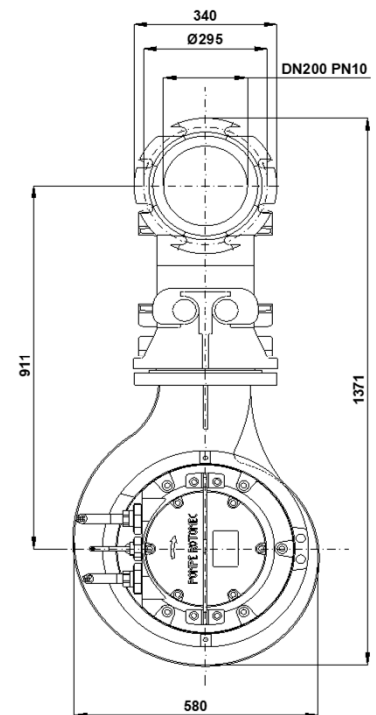
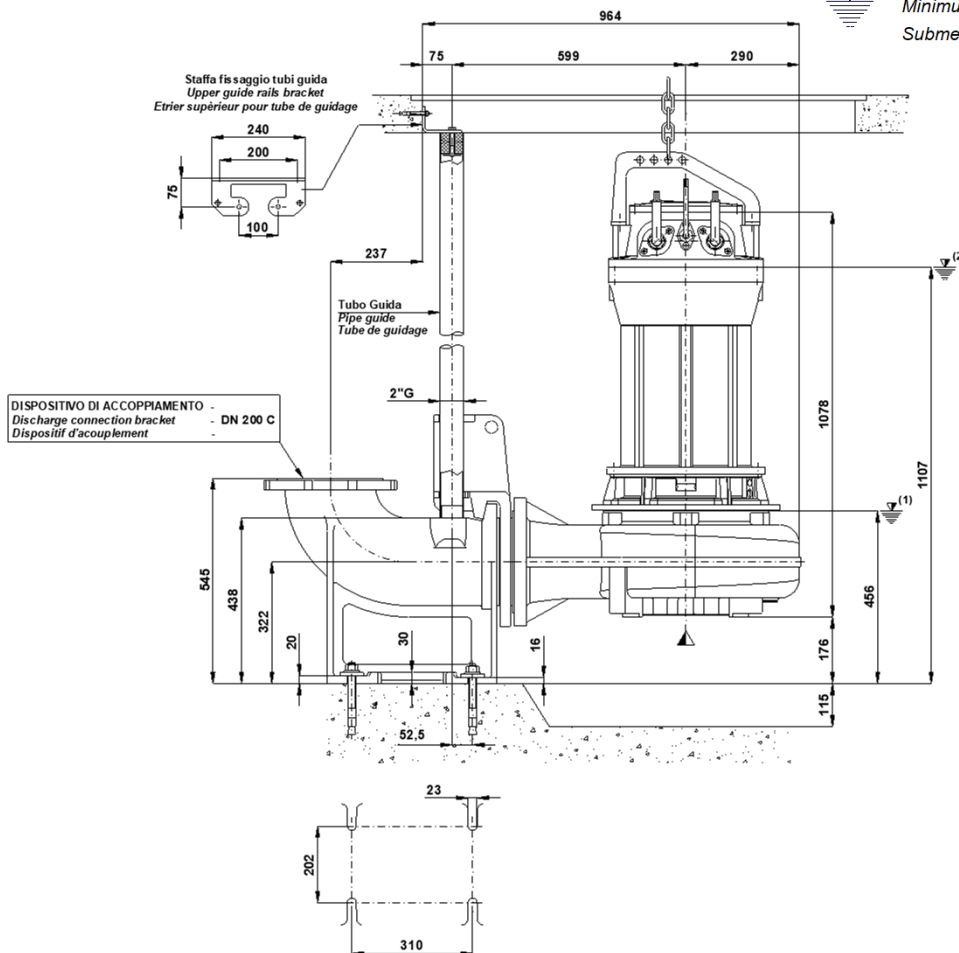


**M**

(1) Livello minimo di arresto per funzionamento automatico.  
 Lowest shut-of level for automatic control.  
 Point d'arrêt plus bas pour service automatiques.

**INSTALLAZIONE FISSA - *Fixed installation - Installation fixe***

(2) Sommergenza minima per funzionamento continuo.  
 Minimum covering level for continuous service.  
 Submersion minimal pour service continu.



**F**

BT 200-375-1-19X



UNI EN ISO 9001 - 2015

Con riserva di variazioni tecniche e costruttive senza preavviso.

With reserve of technical and constructive variations without warning. Avec réserve de variations techniques et constructives sans préavis

**POMPE ROTOMEK srl** - 20063 CERNUSCO SUL NAVIGLIO (MI) - ITALY - Via Ponchielli, 1

Tel. +39.02.9211.0205 - +39.02.9233.0399 Fax +39.02.9211.0630 Sito Internet: [www.pomperotomek.it](http://www.pomperotomek.it) E-mail: [sales@pomperotomek.it](mailto:sales@pomperotomek.it)



# POMPE ROTOMECH

## BT 2022M-30.6

### DN 200

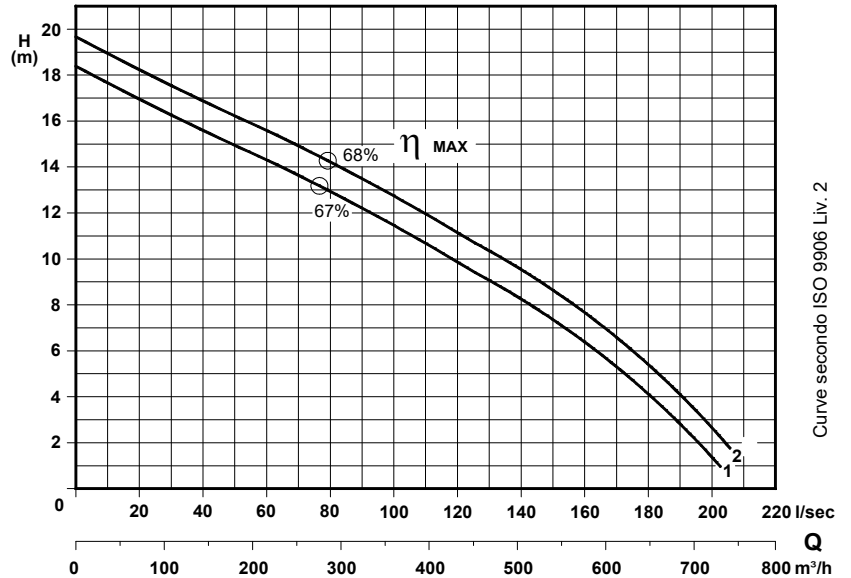
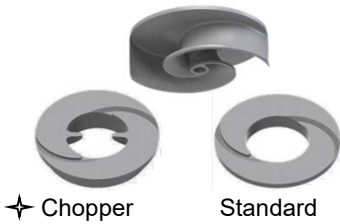
### 960 rpm

**Pompe sommergibili con girante bicanale aperta e diffusore autopulente**  
**Submersible pumps with 2 channel open impeller and self-cleaning diffuser**  
**Pompes submersibles avec roue à 2 canaux ouvert et anneau autonettoyant**

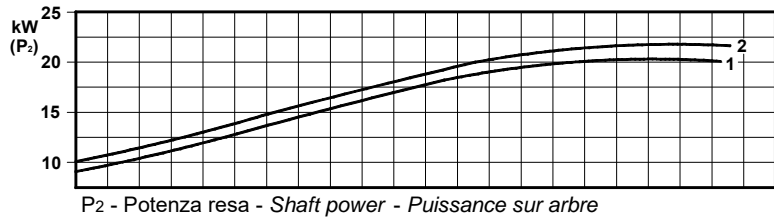
N°	CURVA - Curve - Courbe	POMPA Pump Pompe	GIRI /Min - RPM. - Tours/min.	POTENZA RESA NOMINALE Rated power Puissance nominale (Pn)	ASSORBIMENTO NOMINALE Rated current Intensité nominale 400 V.	FATTORE DI POTENZA Power factor Facteur de puissance	TENSIONE - Voltage	CAVO - Cable	SONDE TERMICHE Thermal control - Thermosondes	SENSORE INFILTRAZIONE Moisture sensor Detecteur de infiltration	PESO - Weight - Poids	INSTALLAZIONE - Installation F = FISSA - Fixed - Fixe M = MOBILE - Mobile - Portable	
			kW	A	Cos. φ	3~ 50 Hz	H07RNF 10m				Kg	F	M
1	BT 2022M/6 - 3335	960	22	45	0,87	400/700 V.	(2) 4x6 + (1) 4x1,5	●	○	○	535	○	○
2	BT 2022M/6 - 3345												

● Di serie - Standard

○ A richiesta - On request - A la demande



Curve secondo ISO 9906 Liv. 2



P<sub>2</sub> - Potenza resa - Shaft power - Puissance sur arbre

✦ Versione chopper con diffusore a taglienti e girante induriti  
 Chopper version with cutting diffuser and impeller hardened  
 Version chopper avec anneau tranchant et roue durci

COSTRUZIONE - Materials - Matériaux	
Fusioni principali Principal parts Parts principal	Ghisa Cast iron - Fonte GG 25
Girante e diffusore Impeller and diffuser Roue et anneau	Ghisa Cast iron - Fonte GS 500
Albero - Shaft - Arbre	AISI 420
Viteria - Screws - Vis	AISI 304
Motore - Motor - Moteur	: IP68
Classe isolamento - Insulating class	: F

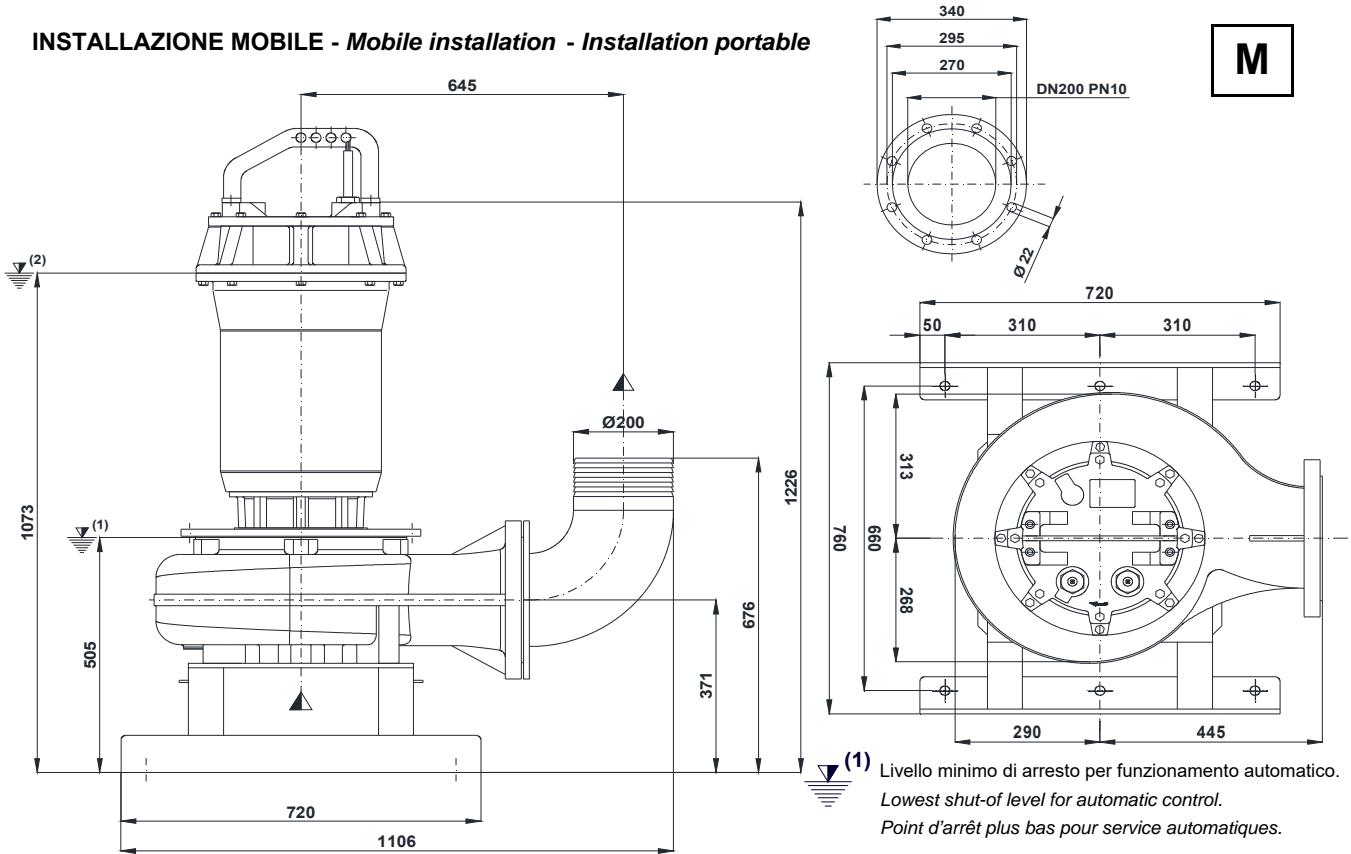
### TENUTE MECCANICHE - Mechanical seals - Garniture mécanique

Doppia tenuta meccanica in bagno d'olio - Double mechanical seals in oil bath - Double garniture mécanique en chambre d'huile  
 Superiore - Upper - Supérieur : Grafite/Allumina - Graphite/Alumina  
 Inferiore - Lower - Inferieur : Carburo di silicio - Silicon carbide

Max. temperatura liquido: 40°C - Max liquid temp. 40°C

Max profondità di installazione - Max installation depth  
 Max profondeur d'installation = 20m.

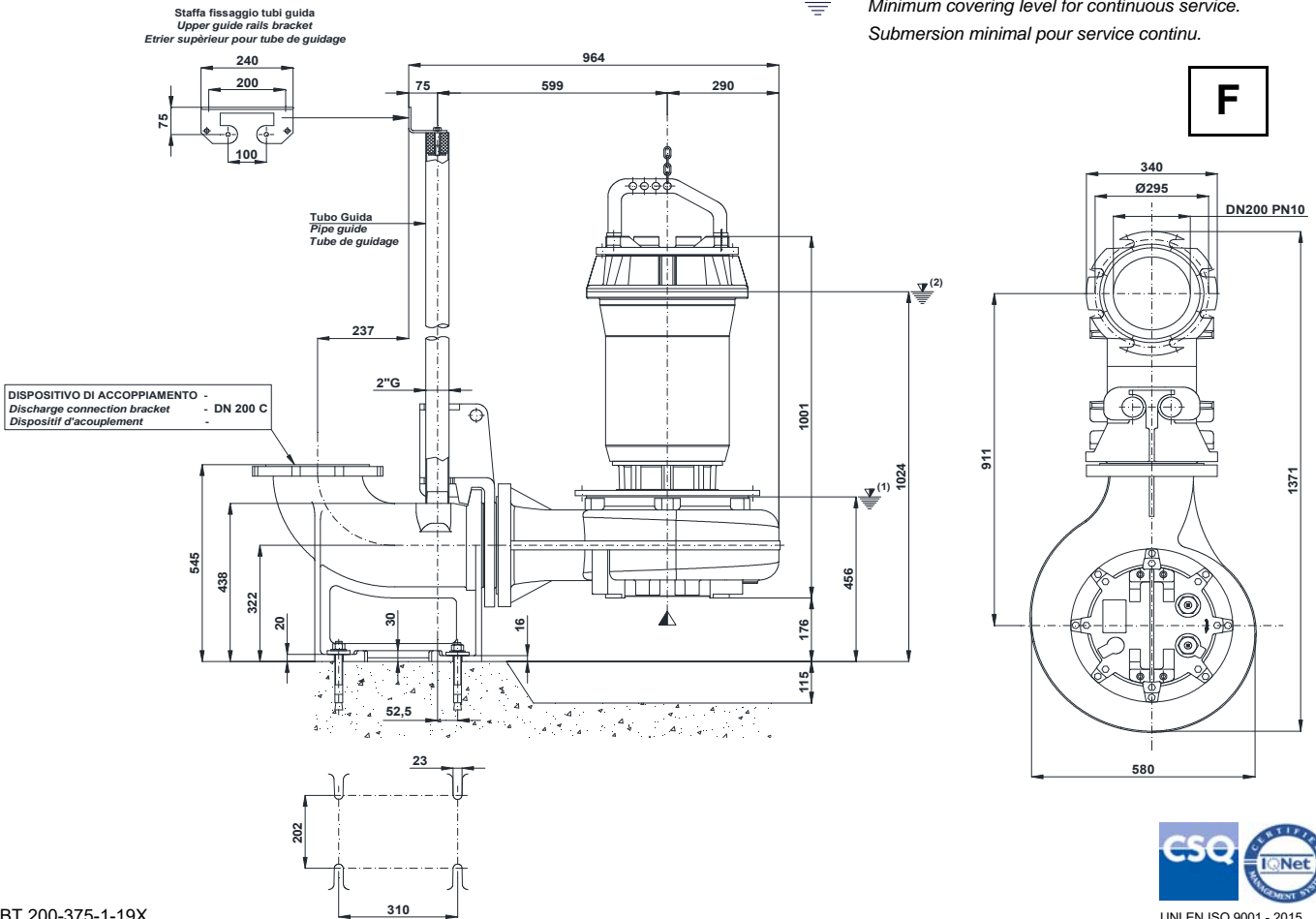
**INSTALLAZIONE MOBILE - *Mobile installation - Installation portable***



(1) Livello minimo di arresto per funzionamento automatico.  
 Lowest shut-of level for automatic control.  
 Point d'arrêt plus bas pour service automatiques.

**INSTALLAZIONE FISSA - *Fixed installation - Installation fixe***

(2) Sommergenza minima per funzionamento continuo.  
 Minimum covering level for continuous service.  
 Submersion minimal pour service continu.



BT 200-375-1-19X



Con riserva di variazioni tecniche e costruttive senza preavviso.

With reserve of technical and constructive variations without warning. Avec réserve de variations techniques et constructives sans préavis

**POMPE ROTOMECC s.r.l.** - 20063 CERNUSCO SUL NAVIGLIO (MI) - ITALY - Via Ponchielli, 1

Tel. +39.02.9211.0205 - +39.02.9233.0399 Fax +39.02.9211.0630 Sito Internet: www.pomperotomec.it E-mail: sales@pomperotomec.it



# POMPE ROTOMECC

**BT 2030÷2037-31.4**

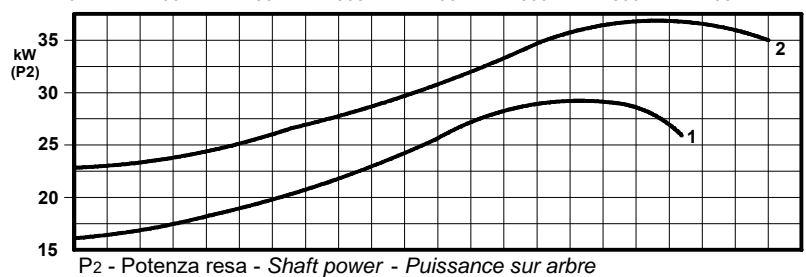
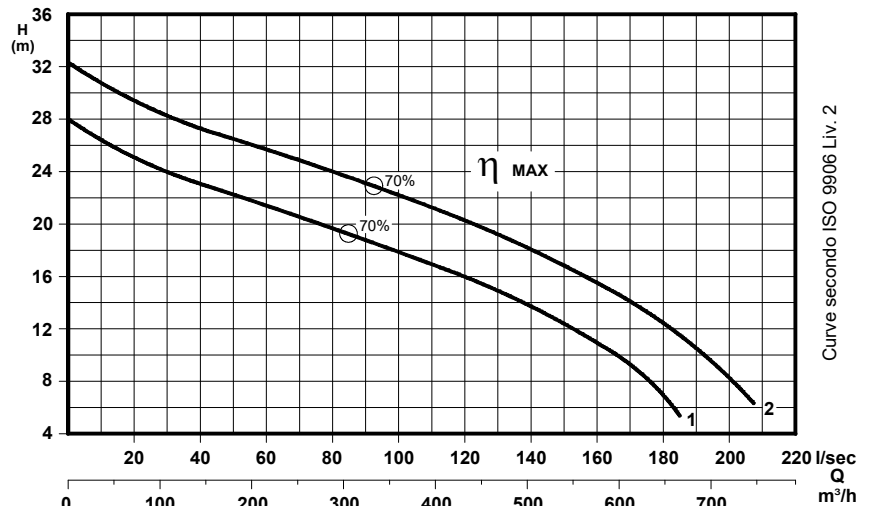
**DN 200 1450 rpm**

**Pompe sommergibili con girante bicanale aperta e diffusore autopulente**  
**Submersible pumps with 2 channel open impeller and self-cleaning diffuser**  
**Pompes submersibles avec roue à 2 canaux ouvert et anneau autonettoyant**

N°	CURVA - Curve - Courbe	POMPA Pump Pompe	GIRI /Min - RPM - Tours/min.	POTENZA RESA NOMINALE Rated power Puissance nominale	ASSORBIMENTO NOMINALE Rated current Intensité nominale	FATTORE DI POTENZA Power factor Facteur de puissance	TENSIONE - Voltage	CAVO - Cable	SONDE TERMICHE Thermal control - Thermosondes	SENSORE INFILTRAZIONE Moisture sensor Detecteur de infiltration	CAMICIA DI RAFFREDD. cooling jacket chemise de refroidissement	PESO - Weight - Poids	INSTALLAZIONE - Installation	F = FISSA - Fixed - Fixe	M = MOBILE - Mobile - Portable	T = CAMERA SECCA - Dry pit -
				kW	A	Cos. φ	3 ~ 50 Hz									
1	BT 2030 - 3290	1450	1450	30	56	0,9	400/700V	H07RNF 10m	●	●	○ *	600	○	○	○	
2	BT 2037 - 3310			37	70	0,89										

● Di serie - Standard      ○ A richiesta - On request - A la demande

\* Sistema di raffreddamento con circolazione forzata di liquido refrigerante - Cooling system with forced circulation of cooling liquid  
 Système de refroidissement à circulation forcée du liquide réfrigérant



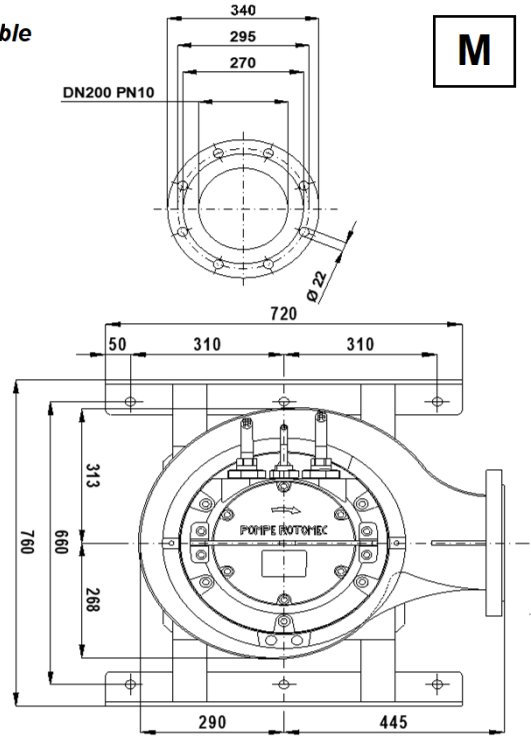
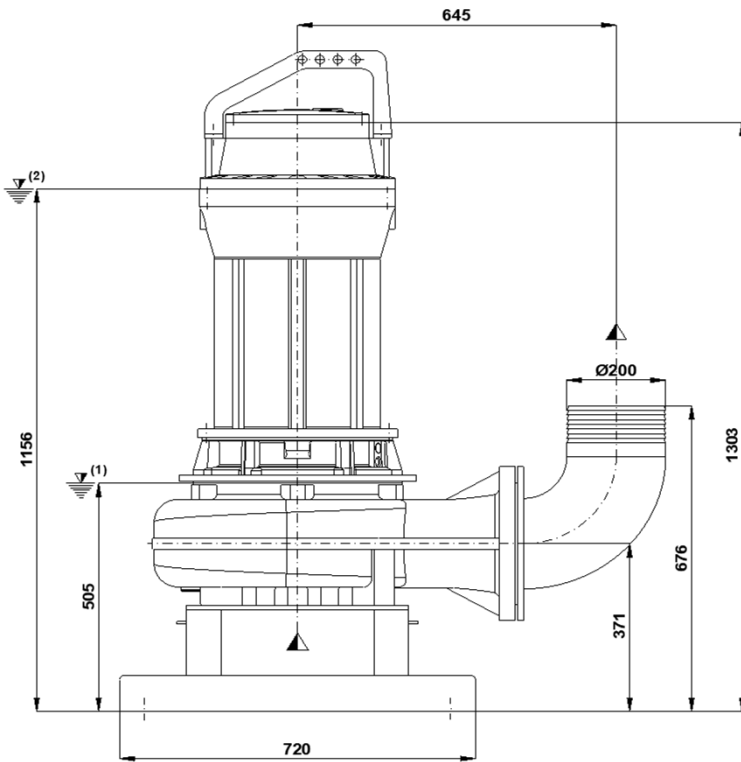
COSTRUZIONE - Materials - Matériaux	
Fusioni principali Principal parts Parts principal	Ghisa Cast iron - Fonte GG 25
Girante e diffusore Impeller and diffuser Roue et anneau	Ghisa Cast iron - Fonte GS 500
Albero - Shaft - Arbre	AISI 420
Viteria - Screws - Vis	AISI 304
Motore - Motor - Moteur : IP68 - Eff. (IE3)	
Classe isolamento - Insulating class : F	

✦ Versione chopper con diffusore a taglienti e girante induriti  
 Chopper version with cutting diffuser and impeller hardened  
 Version chopper avec anneau tranchant et roue durci

TENUTE MECCANICHE - Mechanical seals - Garniture mécanique
Doppia tenuta meccanica in bagno d'olio - Double mechanical seals in oil bath - Double garniture mécanique en chambre d'huile Superiore - Upper - Superior : Grafite/Silicio - Graphite/Silicon Inferiore - Lower - Inferieur : SIC/SIC Carburo di silicio - Silicon carbide
Max. temperatura liquido: 40°C - Max liquid temp. 40°C
Max profondità di installazione - Max installation depth Max profondità d'installazione = 20m.



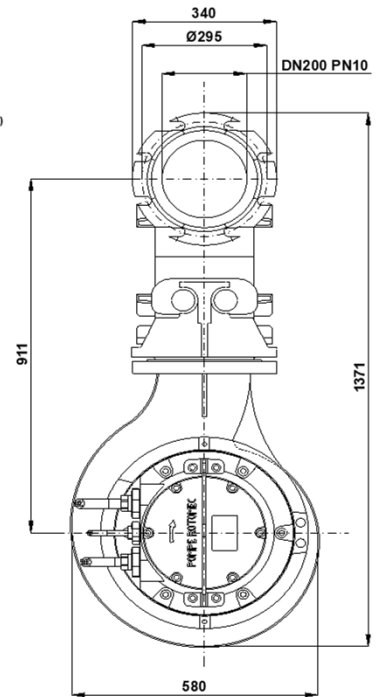
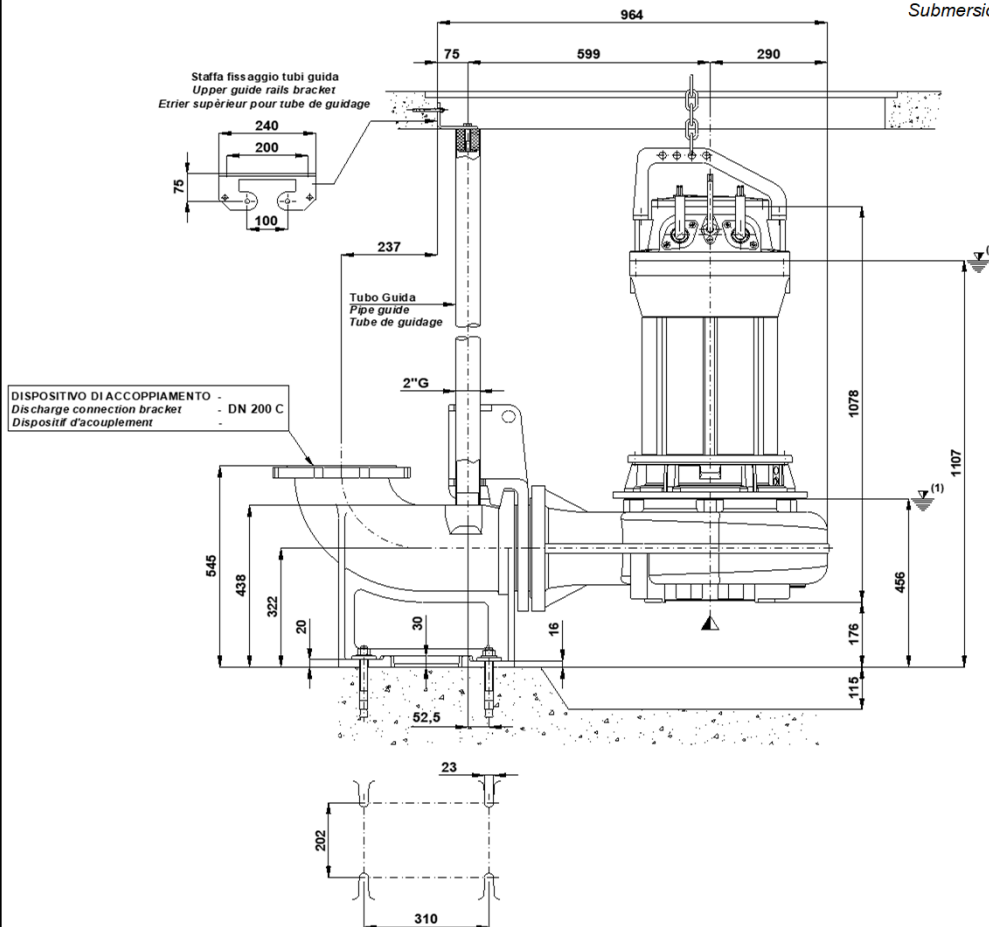
**INSTALLAZIONE MOBILE - Mobile installation - Installation portable**



(1) Livello minimo di arresto per funzionamento automatico.  
 Lowest shut-of level for automatic control.  
 Point d'arrêt plus bas pour service automatiques.

**INSTALLAZIONE FISSA - Fixed installation - Installation fixe**

(2) Sommergenza minima per funzionamento continuo.  
 Minimum covering level for continuous service.  
 Submersion minimal pour service continu.



BT 200-375-1-19X



UNI EN ISO 9001 - 2015

Con riserva di variazioni tecniche e costruttive senza preavviso.

With reserve of technical and constructive variations without warning. Avec réserve de variations techniques et constructives sans préavis

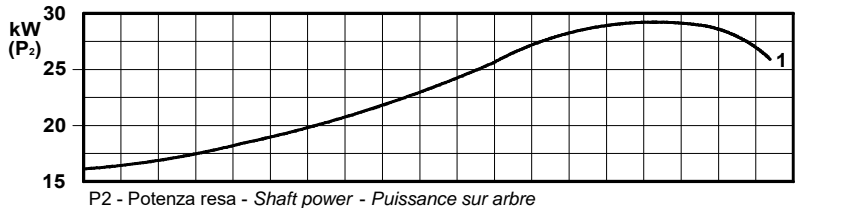
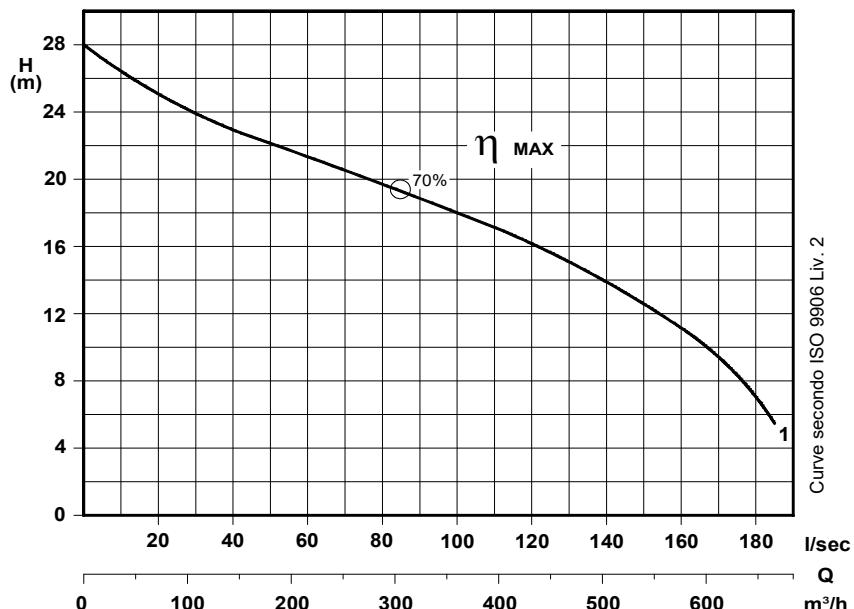
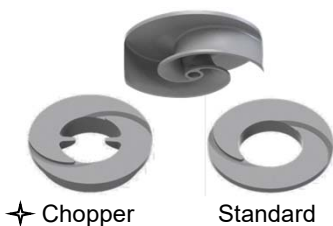
**POMPE ROTOMEK srl** - 20063 CERNUSCO SUL NAVIGLIO (MI) - ITALY - Via Ponchielli, 1

Tel. +39.02.9211.0205 - +39.02.9233.0399 Fax +39.02.9211.0630 Sito Internet: www.pomperotomek.it E-mail: sales@pomperotomek.it

**Pompe sommergibili con girante bicanale aperta e diffusore autopulente**  
**Submersible pumps with 2 channel open impeller and self-cleaning diffuser**  
**Pompes submersibles avec roue à 2 canaux ouvert et anneau autonettoyant**

N°	CURVA - Curve - Courbe	POMPA Pump Pompe	GIRI /Min - RPM - Tours/min.	POTENZA RESA NOMINALE Rated power Puissance nominale (P <sub>n</sub> )	ASSORBIMENTO NOMINALE Rated current Intensité nominale 400 V.	FATTORE DI POTENZA Power factor Facteur de puissance	TENSIONE - Voltage	CAVO - Cable	SONDE TERMICHE Thermal control - Thermosondes	SENSORE INFILTRAZIONE Moisture sensor Detecteur de infiltration	PESO - Weight - Poids	INSTALLAZIONE - Installation F = FISSA - Fixed - Fixe M = MOBILE - Mobile - Portable
1	BT 2030M - 3290	1450	30	58	0,9	3~ 50 Hz 400/700 V.	H07RNF 10m (2) 4G6 + (1) 4G1,5	●	●	535	○	○

● Di serie - Standard      ○ A richiesta - On request - A la demande

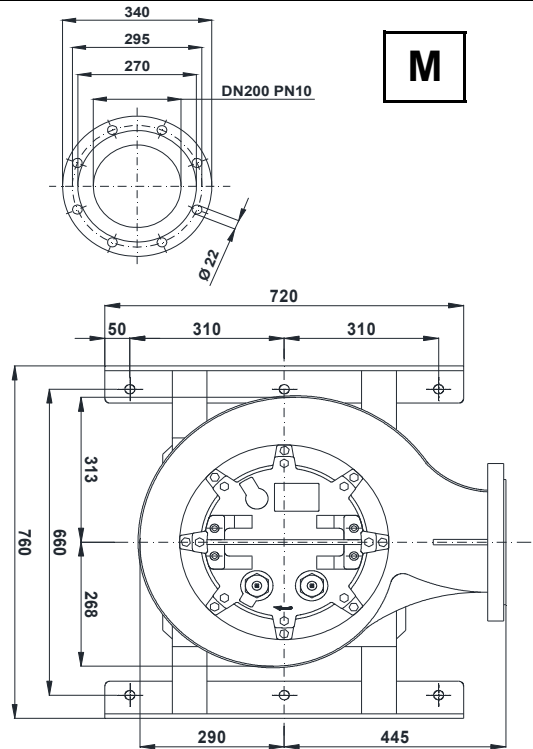
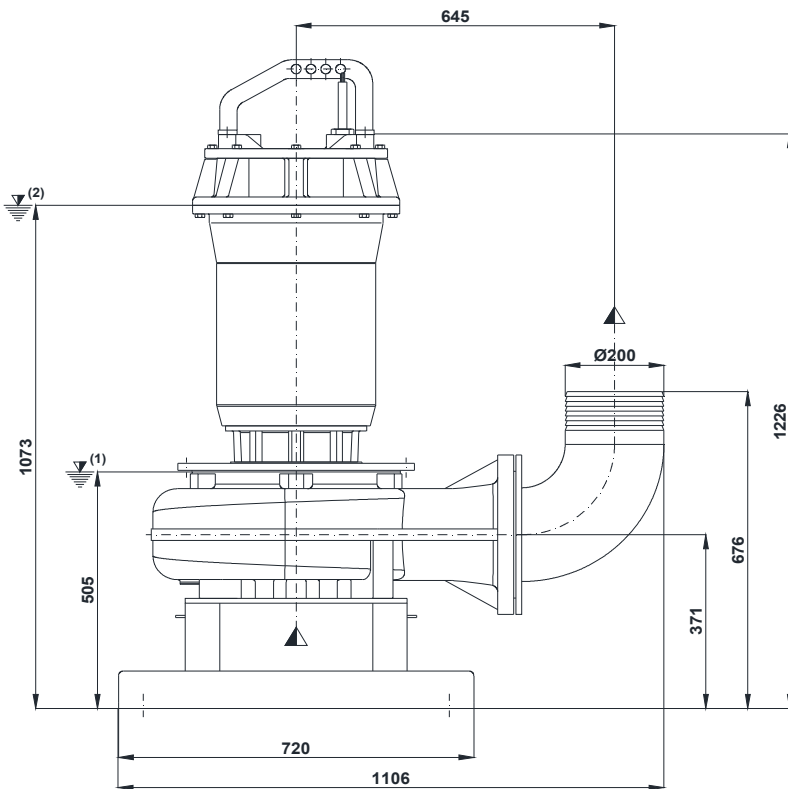


✦ Versione chopper con diffusore a taglienti e girante induriti  
*Chopper version with cutting diffuser and impeller hardened*  
*Version chopper avec anneau tranchant et roue durci*

<b>COSTRUZIONE - Materials - Matériaux</b>	
Fusioni principali Principal parts Parts principal	Ghisa Cast iron - Fonte GG 25
Girante e diffusore Impeller and diffuser Roue et anneau	Ghisa Cast iron - Fonte GS 500
Albero - Shaft - Arbre	AISI 420
Viteria - Screws - Vis	AISI 304
Motore - Motor - Moteur : IP68	
Classe isolamento - Insulating class : F	

<b>TENUTE MECCANICHE - Mechanical seals - Garniture mécanique</b>
Doppia tenuta meccanica in bagno d'olio - Double mechanical seals in oil bath - Double garniture mécanique en chambre d'huile
Superiore - Upper - Supérieur : Grafite/Allumina - Graphite/Alumina
Inferiore - Lower - Inferieur : Carburo di silicio - Silicon carbide
Max. temperatura liquido: 40°C - Max liquid temp. 40°C
Max profondità di installazione - Max installation depth
Max profondità d'installazione = 20m.

**INSTALLAZIONE MOBILE - Mobile installation - Installation portable**

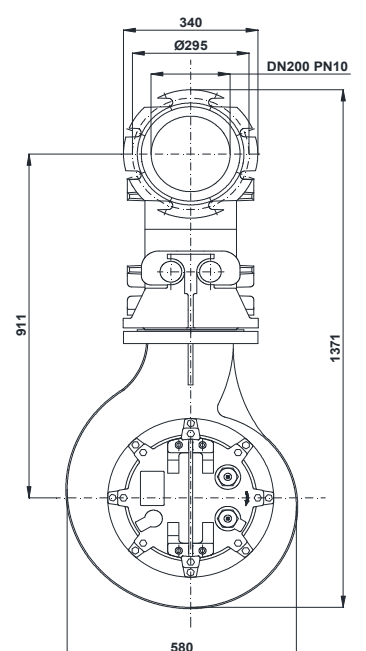
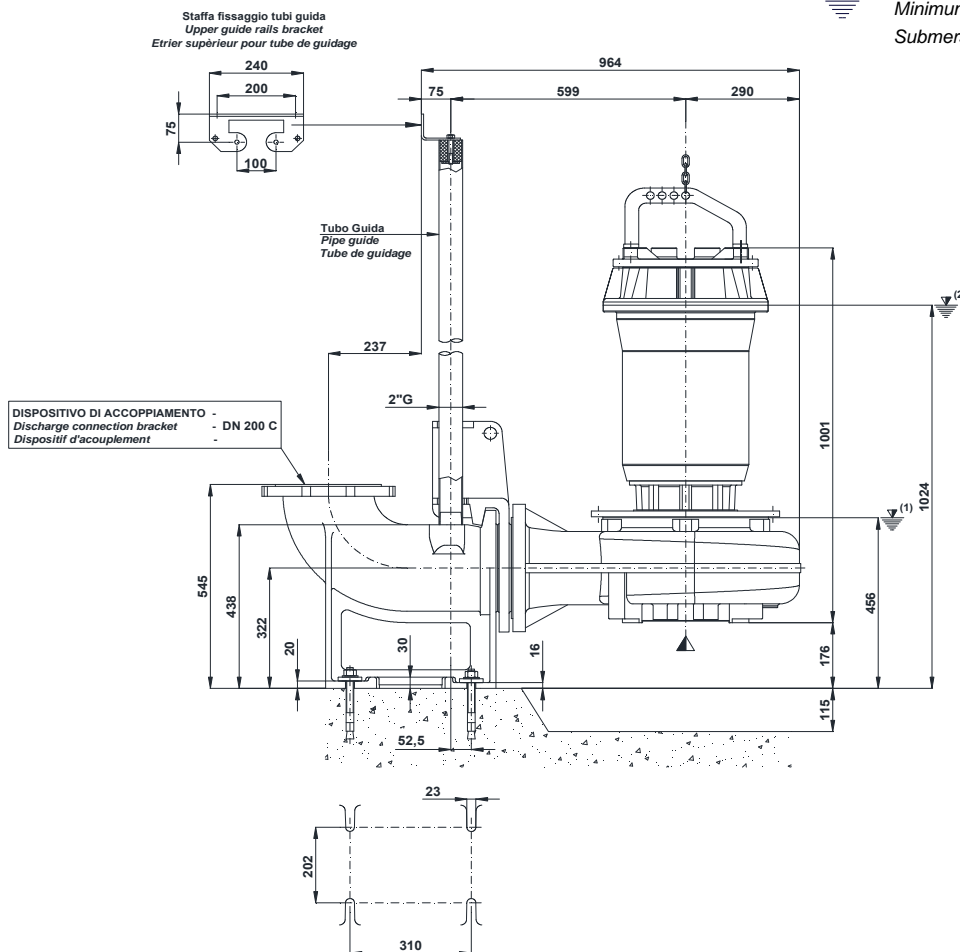


**M**

(1) Livello minimo di arresto per funzionamento automatico.  
 Lowest shut-of level for automatic control.  
 Point d'arrêt plus bas pour service automatiques.

**INSTALLAZIONE FISSA - Fixed installation - Installation fixe**

(2) Sommergenza minima per funzionamento continuo.  
 Minimum covering level for continuous service.  
 Submersion minimal pour service continu.



**F**

BT 200-375-1-19X



UNI ISO 9001 - 2015

Con riserva di variazioni tecniche e costruttive senza preavviso.

With reserve of technical and constructive variations without warning. Avec réserve de variations techniques et constructives sans préavis

**POMPE ROTOMECC srl - 20063 CERNUSCO SUL NAVIGLIO (MI) - ITALY - Via Ponchielli, 1**

Tel. +39.02.9211.0205 - +39.02.9233.0399 Fax +39.02.9211.0630 Sito Internet: www.pomperotomec.it E-mail: sales@pomperotomec.it



# POMPE ROTOMECC

## BT 2050-32.4

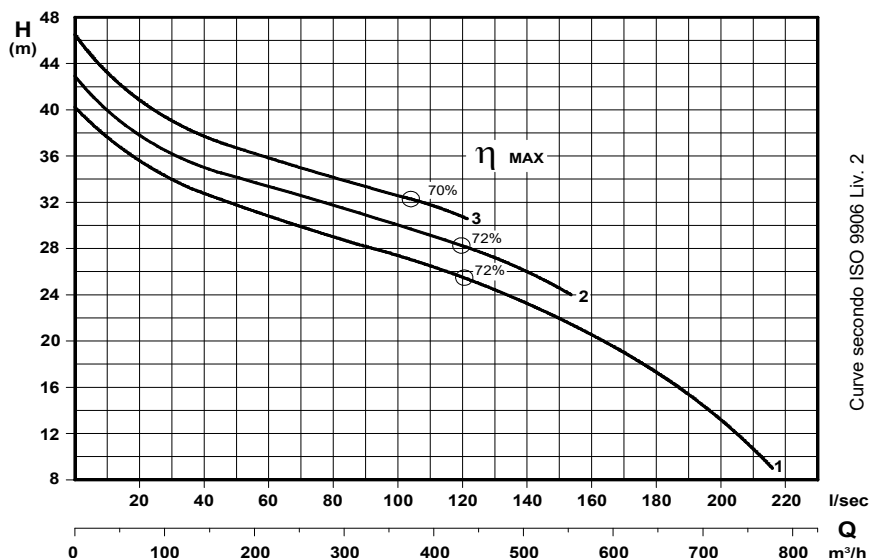
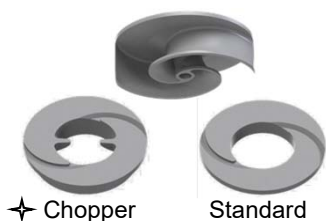
### DN 200 | 1450 rpm

**Pompe sommergibili con girante bicanale aperta e diffusore autopulente**  
**Submersible pumps with 2 channel open impeller and self-cleaning diffuser**  
**Pompes submersibles avec roue à 2 canaux ouvert et anneau autonettoyant**

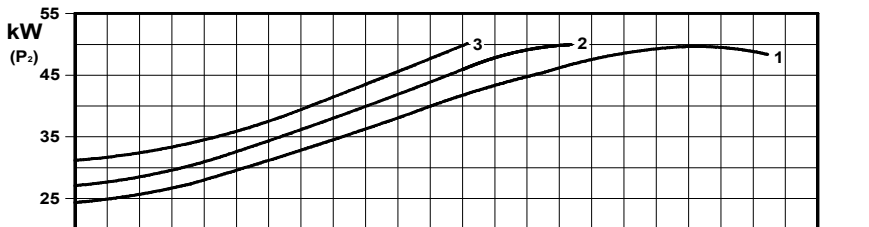
CURVA - Curve - Courbe		POMPA Pump Pompe		GIRI /Min - RPM. - Tours/min.	POTENZA RESA NOMINALE Rated power Puissance nominale (Pn)	ASSORBIMENTO NOMINALE Rated current Intensité nominale 400 V.	FATTORE DI POTENZA Power factor Facteur de puissance	TENSIONE - Voltage	CAVO - Cable	SONDE TERMICHE Thermal control - Thermosondes	SENSORE INFILTRAZIONE Moisture sensor Detecteur de infiltration	CAMICIA DI RAFFREDD. cooling jacket chemise de refroidissement	PESO - Weight - Poids	INSTALLAZIONE - Installation	F	M	T
N°					kW	A	Cos. φ	3 ~ 50 Hz	H07RNF 10m				Kg				
1	BT 2050 - 3330	1450	50	92	0,87	400/700V				●	●	○ *	690	○	○	○	
2	BT 2050 - 3340																
3	BT 2050 - 3350																

● Di serie - Standard      ○ A richiesta - On request - A la demande

\* Sistema di raffreddamento con circolazione forzata di liquido refrigerante - Cooling system with forced circulation of cooling liquid  
 Système de refroidissement à circulation forcée du liquide réfrigérant



Curve secondo ISO 9906 Liv. 2



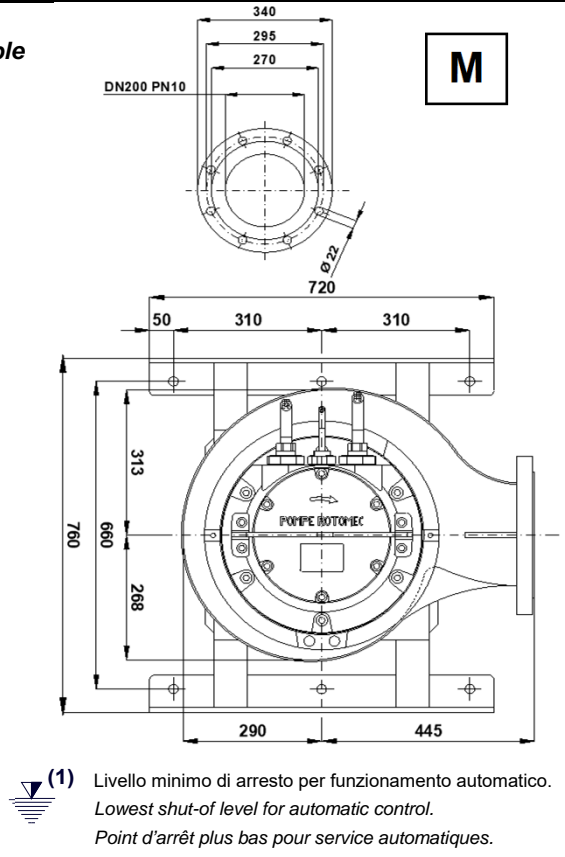
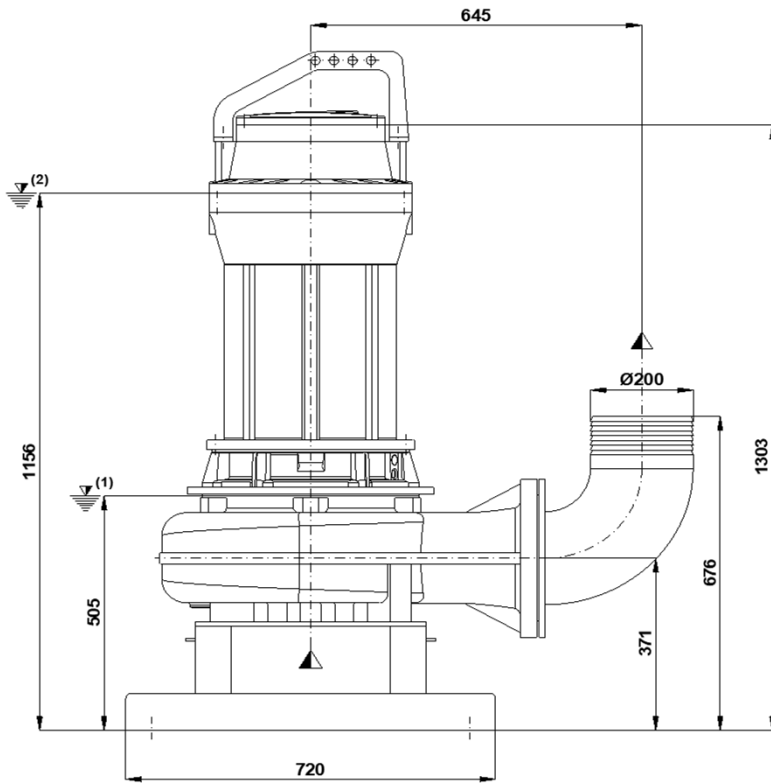
P2 - Potenza resa - Shaft power - Puissance sur arbre

✦ Versione chopper con diffusore a taglienti e girante induriti  
 Chopper version with cutting diffuser and impeller hardened  
 Version chopper avec anneau tranchant et roue durci

COSTRUZIONE - Materials - Matériaux	
Fusioni principali Principal parts Parts principal	Ghisa Cast iron - Fonte GG 25
Girante e diffusore Impeller and diffuser Roue et anneau	Ghisa Cast iron - Fonte GS 500
Albero - Shaft - Arbre	AISI 420
Viteria - Screws - Vis	AISI 304
Motore - Motor - Moteur : IP68 - Eff. (IE3)	
Classe isolamento - Insulating class : F	

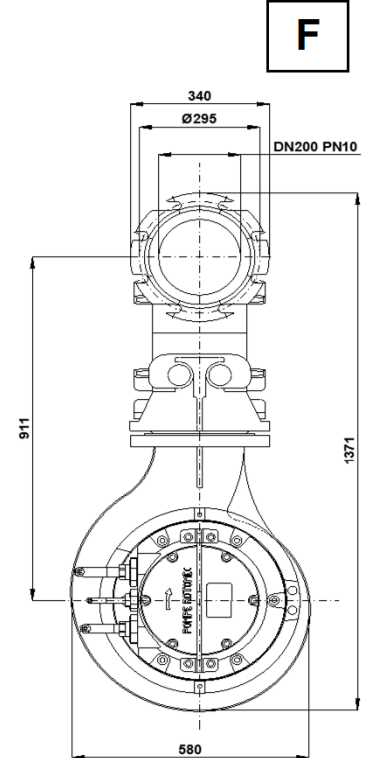
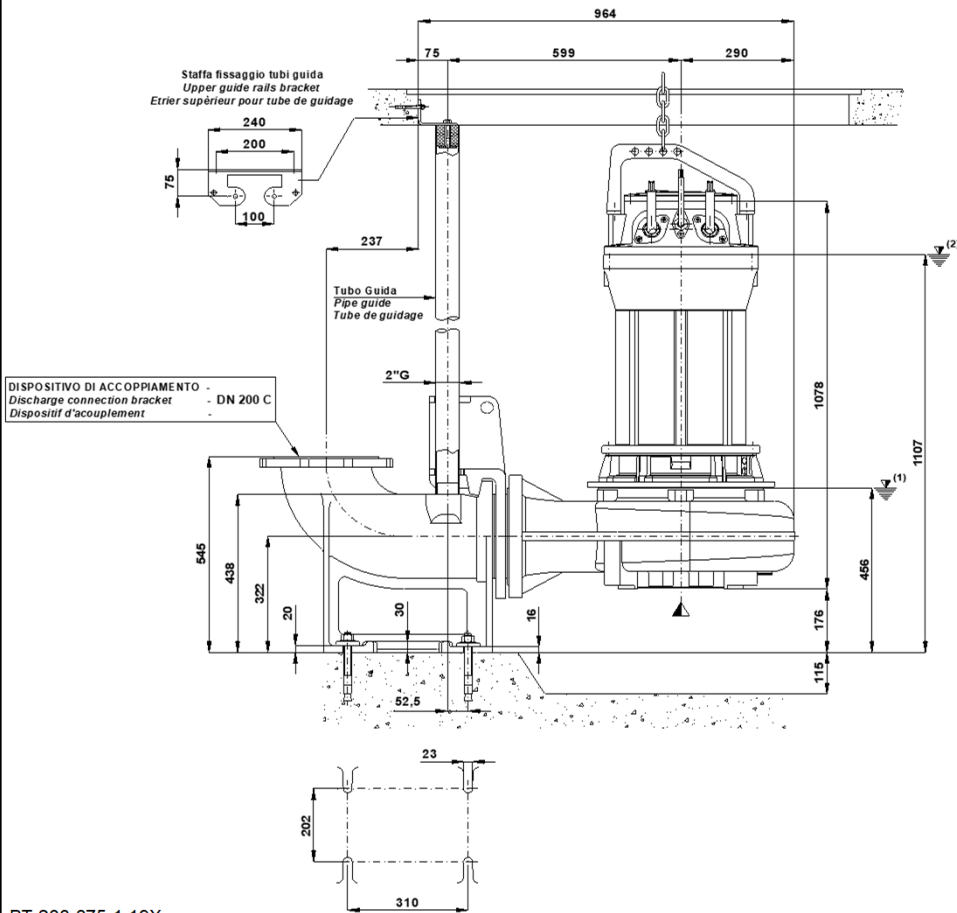
TENUTE MECCANICHE - Mechanical seals - Garniture mécanique
Doppia tenuta meccanica in bagno d'olio - Double mechanical seals in oil bath - Double garniture mécanique en chambre d'huile Superiore - Upper - Supérieur : Grafite/Silicio - Graphite/Silicon Inferiore - Lower - Inferieur: SIC/SIC Carburo di silicio - Silicon carbide
Max. temperatura liquido: 40°C - Max liquid temp. 40°C
Max profondità di installazione - Max installation depth Max profondeur d'installation = 20m.

**INSTALLAZIONE MOBILE - *Mobile installation - Installation portable***



(1) Livello minimo di arresto per funzionamento automatico.  
 Lowest shut-of level for automatic control.  
 Point d'arrêt plus bas pour service automatiques.

**INSTALLAZIONE FISSA - *Fixed installation - Installation fixe***



(2) Sommergenza minima per funzionamento continuo.  
 Minimum covering level for continuous service.  
 Submersion minimal pour service continu.



# POMPE ROTOMECC

## BT 3018-30.8

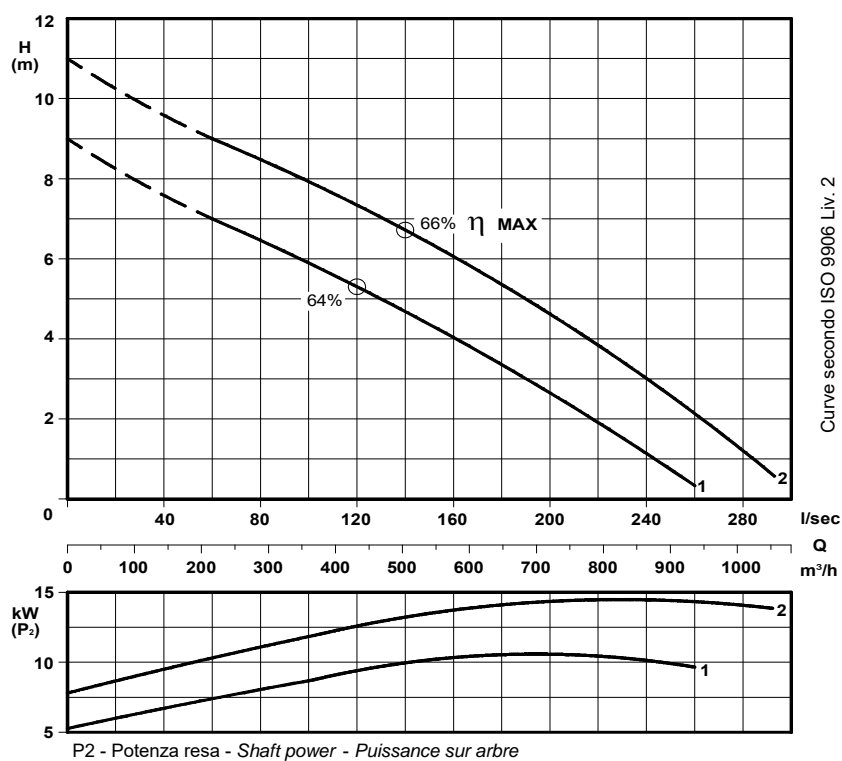
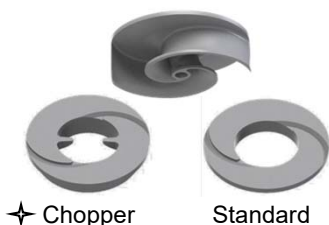
## DN 300 720 rpm

**Pompe sommergibili con girante bicanale aperta e diffusore autopulente**  
**Submersible pumps with 2 channel open impeller and self-cleaning diffuser**  
**Pompes submersibles avec roue à 2 canaux ouvert et anneau autonettoyant**

N°	CURVA - Curve - Courbe	POMPA Pump Pompe	GIRI /Min - RPM - Tours/min.	POTENZA RESA NOMINALE Rated power Puissance nominale (P <sub>n</sub> )	ASSORBIMENTO NOMINALE Rated current Intensité nominale	FATTORE DI POTENZA Power factor Facteur de puissance	TENSIONE - Voltage	CAVO - Cable	SONDE TERMICHE Thermal control - Thermosondes	SENSORE INFILTRAZIONE Moisture sensor Détecteur de infiltration	CAMICIA DI RAFFREDD. cooling jacket chemise de refroidissement	PESO - Weight - Poids	INSTALLAZIONE - Installation	F = FISSA - Fixed - Fixe	M = MOBILE - Mobile - Portable	T = CAMERA SECCA - Dry pit - Chambre sèche
1	BT 3018/8 - 3358	720	18,5	39	0,76	400/700 V.	H07RNF 10m		●	●	○*	Kg	F	M	T	○
2	BT 3018/8 - 3373															

● Di serie - Standard      ○ A richiesta - On request - A la demande

\* Sistema di raffreddamento con circolazione forzata di liquido refrigerante - Cooling system with forced circulation of cooling liquid  
 Système de refroidissement à circulation forcée du liquide réfrigérant



Curve secondo ISO 9906 Liv. 2

P<sub>2</sub> - Potenza resa - Shaft power - Puissance sur arbre

✦ Versione chopper con diffusore a taglienti e girante induriti  
 Chopper version with cutting diffuser and impeller hardened  
 Version chopper avec anneau tranchant et roue durci

COSTRUZIONE - Materials - Matériaux	
Fusioni principali Principal parts Parts principal	Ghisa Cast iron - Fonte GG 25
Girante e diffusore Impeller and diffuser Roue et anneau	Ghisa Cast iron - Fonte GS500
Albero - Shaft - Arbre	AISI 420
Viteria - Screws - Vis	AISI 304
Motore - Motor - Moteur : IP68 - Eff. (IE3)	
Classe isolamento - Insulating class : F	

### TENUTE MECCANICHE - Mechanical seals - Garniture mécanique

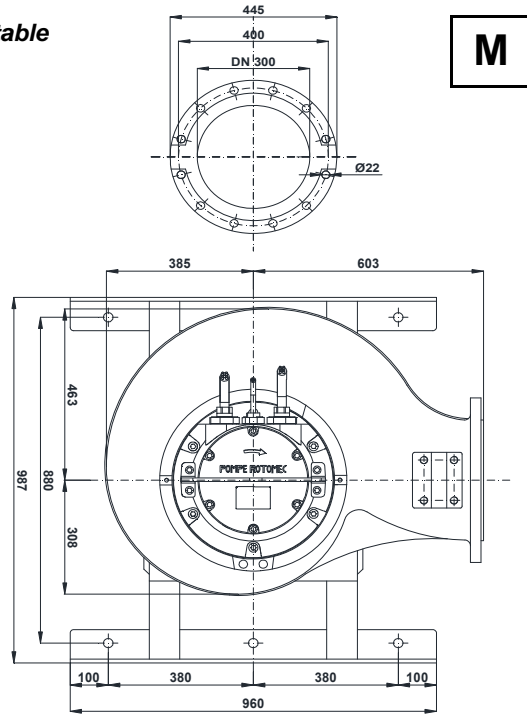
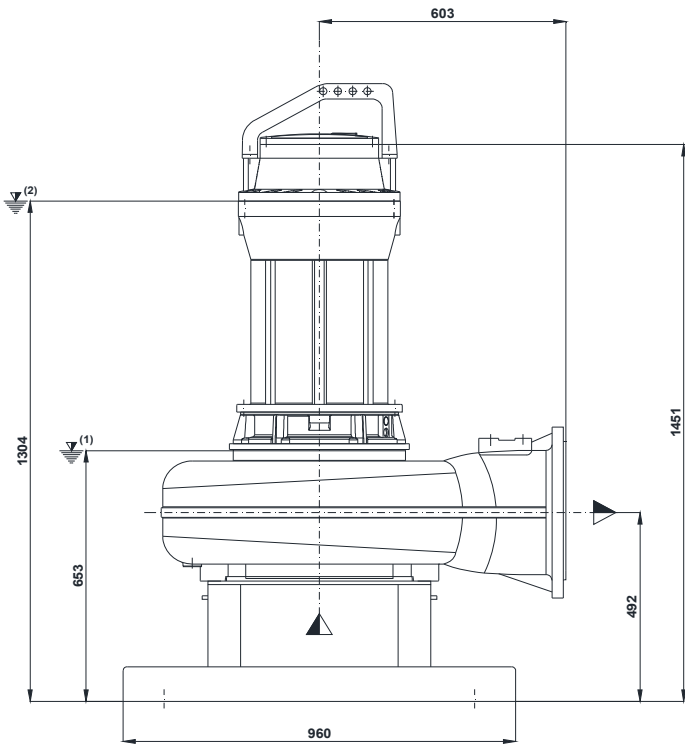
Doppia tenuta meccanica in bagno d'olio - Double mechanical seals in oil bath - Double garniture mécanique en chambre d'huile  
 Superiore - Upper - Supérieur: Carburo di silicio - Silicon carbide  
 Inferiore - Lower - Inferieur: Carburo di silicio - Silicon carbide

Max. temperatura liquido: 40°C - Max liquid temp. 40°C

Max profondità di installazione - Max installation depth

Max profondità d'installazione = 20m.

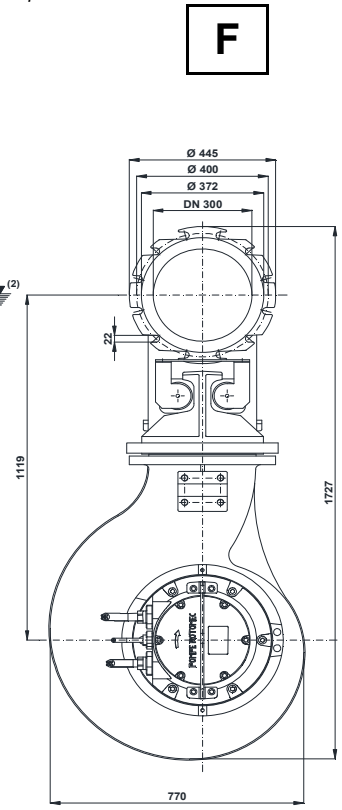
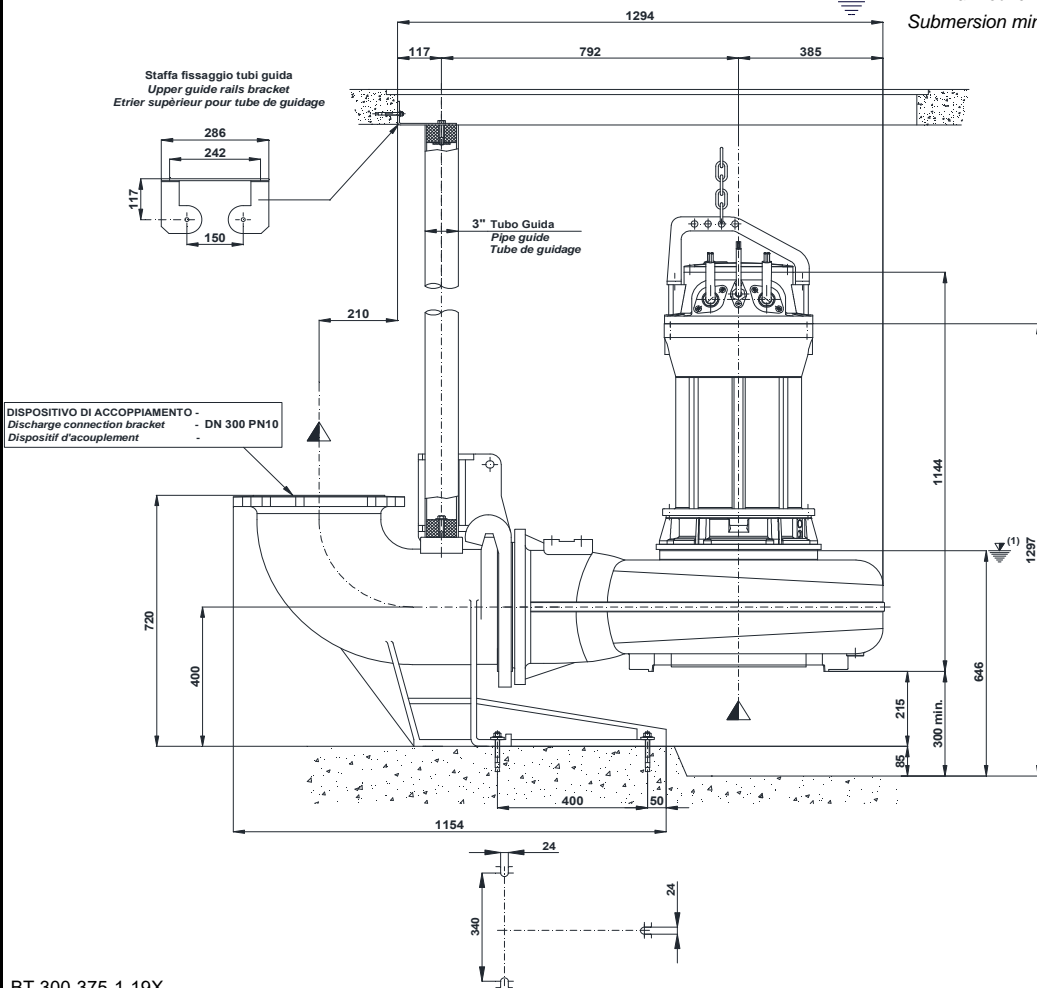
**INSTALLAZIONE MOBILE - *Mobile installation - Installation portable***



**M**

(1) Livello minimo di arresto per funzionamento automatico.  
 Lowest shut-of level for automatic control.  
 Point d'arrêt plus bas pour service automatiques.

**INSTALLAZIONE FISSA - *Fixed installation - Installation fixe***



**F**

(2) Sommergenza minima per funzionamento continuo.  
 Minimum covering level for continuous service.  
 Submersion minimal pour service continu.



# POMPE ROTOMECC

**BT 3022÷3034-30.6**

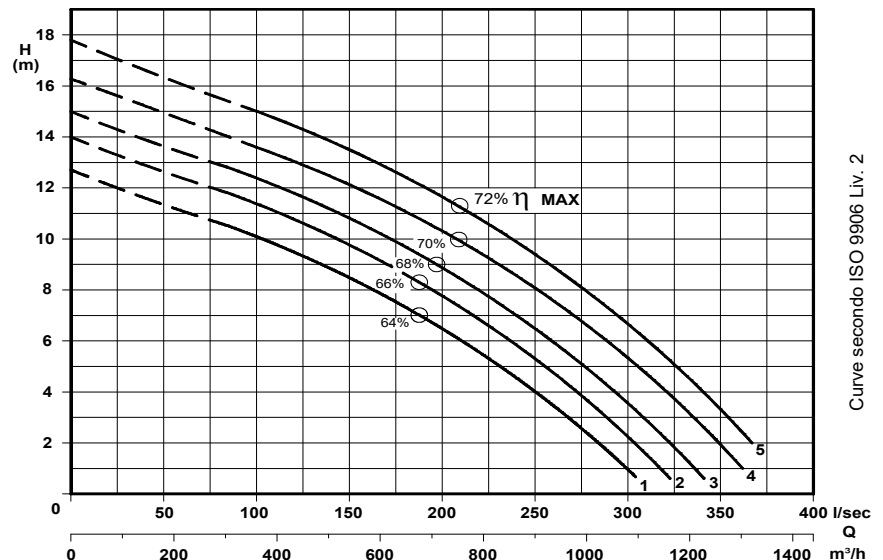
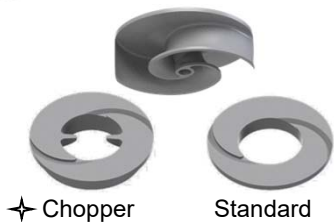
**DN 300 960 rpm**

**Pompe sommergibili con girante bicanale aperta e diffusore autopulente**  
**Submersible pumps with 2 channel open impeller and self-cleaning diffuser**  
**Pompes submersibles avec roue à 2 canaux ouvert et anneau autonettoyant**

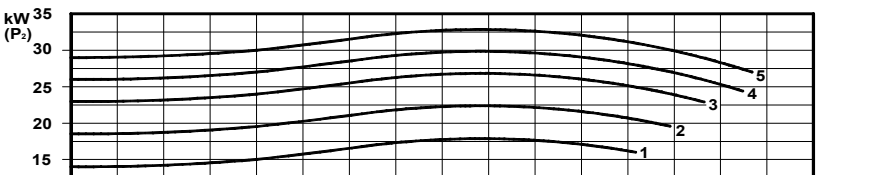
CURVA - Curve - Courbe		POMPA Pump Pompe		GIRI /Min - RPM - Tours/min.	POTENZA RESA NOMINALE Rated power Puissance nominale (P <sub>n</sub> )	ASSORBIMENTO NOMINALE Rated current Intensité nominale 400 V.	FATTORE DI POTENZA Power factor Facteur de puissance	TENSIONE - Voltage	CAVO - Cable	SONDE TERMICHE Thermal control Thermosondes	SENSORE INFILTRAZIONE Moisture sensor Detecteur de infiltration	CAMICIA DI RAFFREDD. cooling jacket chemise de refroidissement	PESO - Weight - Poids	INSTALLAZIONE - Installation	F = FISSA - Fixed - Fixe	M = MOBILE - Mobile - Portable	T = CAMERA SECCA - Dry pit -
N°		kW	A	Cos. φ	3 ~ 50 Hz	H07RNF 10m							Kg	F	M	T	
1	BT 3022/6 - 3320	960	46	0,88	400/700 V.	(2) 4G6 + (1) 4G1,5	●	●	○*	780	○	○	○				
2	BT 3022/6 - 3334													22			
3	BT 3030/6 - 3347													30			
4	BT 3030/6 - 3360													34			
5	BT 3034/6 - 3373													34			

● Di serie - Standard      ○ A richiesta - On request - A la demande

\* Sistema di raffreddamento con circolazione forzata di liquido refrigerante - Cooling system with forced circulation of cooling liquid  
 Système de refroidissement à circulation forcée du liquide réfrigérant



Curve secondo ISO 9906 Liv. 2



P2 - Potenza resa - Shaft power - Puissance sur arbre

✦ Versione chopper con diffusore a taglienti e girante induriti  
 Chopper version with cutting diffuser and impeller hardened  
 Version chopper avec anneau tranchant et roue durci

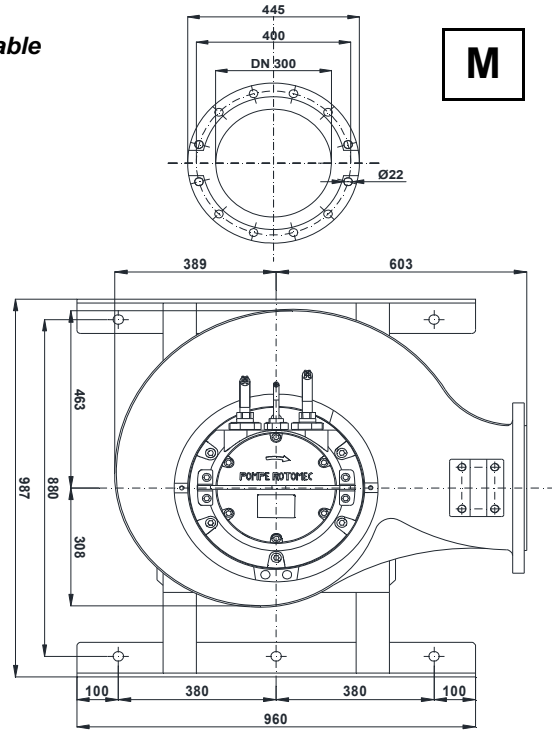
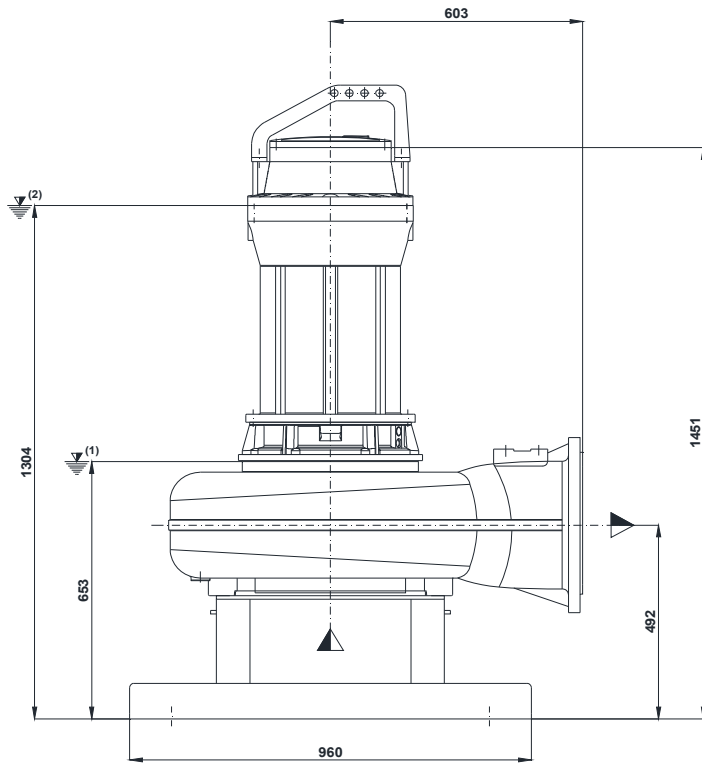
COSTRUZIONE - Materials - Matériaux	
Fusioni principali Principal parts Parts principal	Ghisa Cast iron - Fonte GG 25
Girante e diffusore Impeller and diffuser Roue et anneau	Ghisa Cast iron - Fonte GS500
Albero - Shaft - Arbre	AISI 420
Viteria - Screws - Vis	AISI 304
Motore - Motor - Moteur : IP68 - Eff. (IE3)	
Classe isolamento - Insulating class : F	

### TENUTE MECCANICHE - Mechanical seals - Garniture mécanique

Doppia tenuta meccanica in bagno d'olio - Double mechanical seals in oil bath - Double garniture mécanique en chambre d'huile  
 Superiore - Upper - Supérieur: Carburo di silicio - Silicon carbide  
 Inferiore - Lower - Inferieur: Carburo di silicio - Silicon carbide  
 Max. temperatura liquido: 40°C - Max liquid temp. 40°C  
 Max profondità di installazione - Max installation depth  
 Max profondità d'installazione = 20m.



**INSTALLAZIONE MOBILE - Mobile installation - Installation portable**

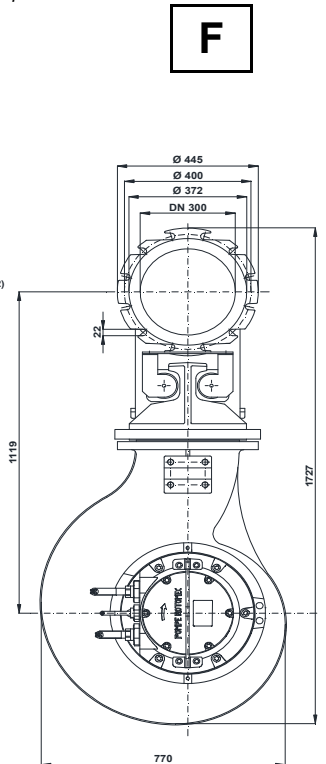
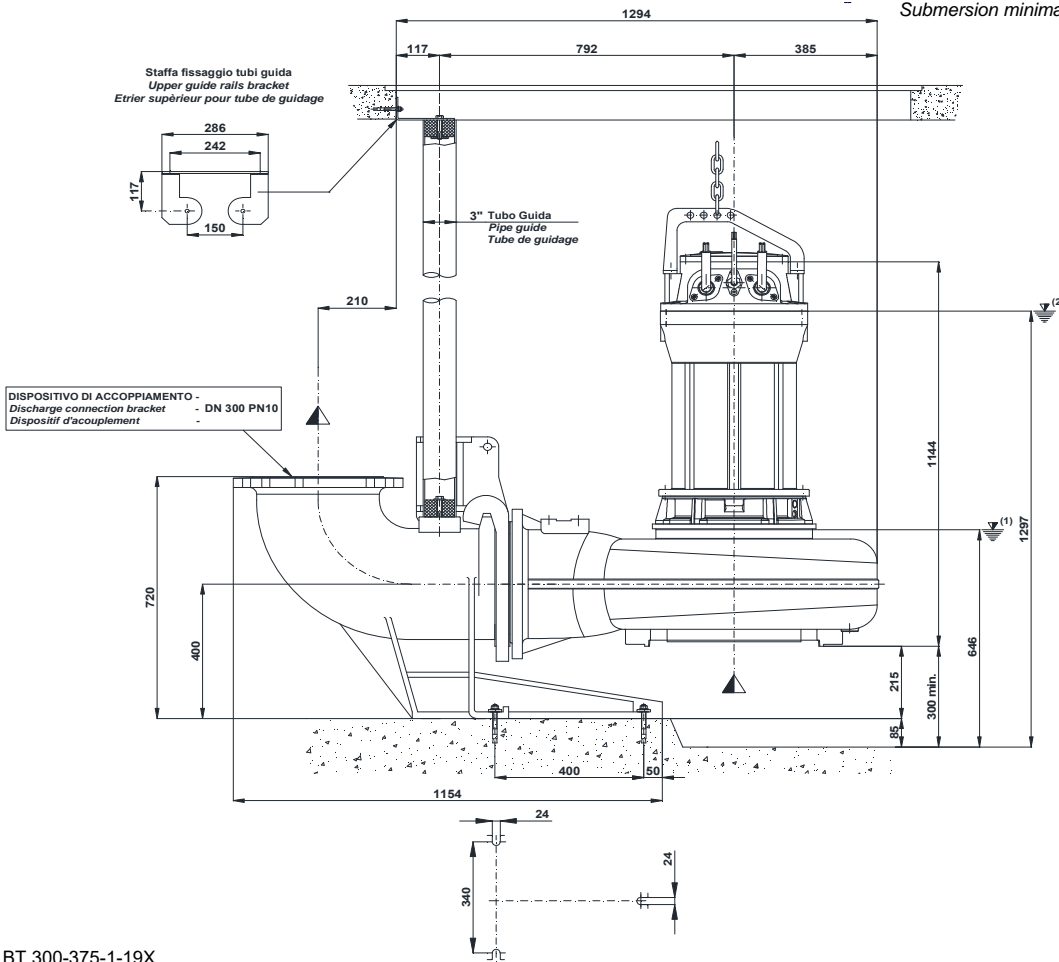


**M**

(1) Livello minimo di arresto per funzionamento automatico.  
 Lowest shut-of level for automatic control.  
 Point d'arrêt plus bas pour service automatiques.

**INSTALLAZIONE FISSA - Fixed installation - Installation fixe**

(2) Sommergenza minima per funzionamento continuo.  
 Minimum covering level for continuous service.  
 Submersion minimal pour service continu.



**F**

BT 300-375-1-19X



Con riserva di variazioni tecniche e costruttive senza preavviso.

With reserve of technical and constructive variations without warning. Avec réserve de variations techniques et constructives sans préavis

**POMPE ROTOMECC srl - 20063 CERNUSCO SUL NAVIGLIO (MI) - ITALY - Via Ponchielli, 1**

Tel. +39.02.9211.0205 - +39.02.9233.0399 Fax +39.02.9211.0630 Sito Internet: www.pomperotomec.it E-mail: sales@pomperotomec.it