

# Den koniske mikser, tørrer og reaktor AMT

**Varme/kolde og tryk/vakuum reaktioner til tørre, fugtige og pastøse produkter.**

Mikseranlægget er velegnet til produktionen og behandlingen af pulvere, suspensioner, pastaer og deje (tests er anbefalet). Tørreprocessen er meget hurtig og skånsom. Letflydende produkter tømmes uden at efterlade rester. Anlægget kan bruges som steril reaktor i overensstemmelse med FDA- og EHEDG-kravene såvel som 3a-Sanitary-Standards.

Gearkassen er udstyret med en kølefunktion.

Reaktoren er vakuum- og trykbestandig, fuldstændig isoleret og kan tempereres med vand, damp eller termisk olie.

Lanse til rengøring

Kammeret og blandeværktøjet er fuldstændig svejset sammen og slebet.

Skærende rotorer kan desagglomerer eller fremskynde tørrings- og blandingsprocessen (mekanisk tætning).

Mikseranlæggets kammer: ATEX ZONE 20

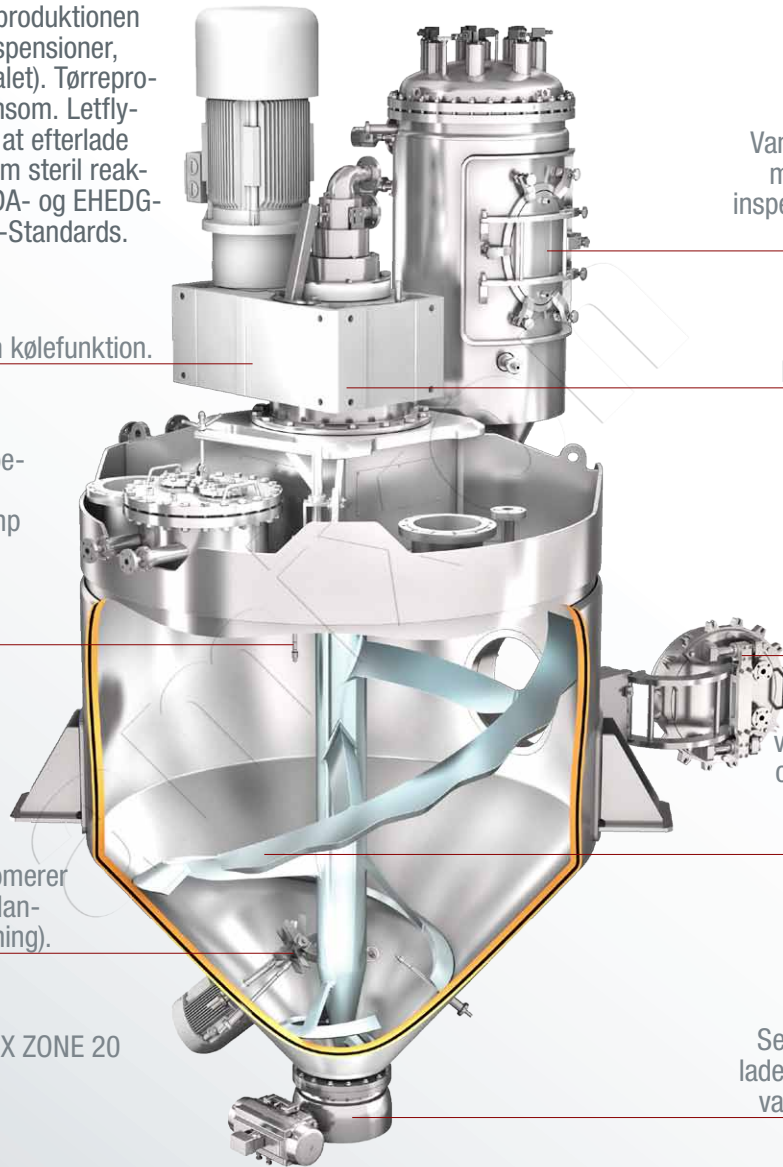
Vanddamp filtret kan opvarmes og kan udstyres med inspektionsdøre fra Clever-Cut®, hvis dette ønskes.

Blandeværktøjet monteres helt øverst og sættes kun i bevægelse ovenfra.

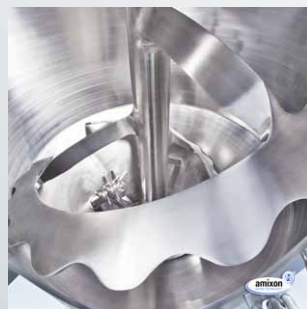
Mandehullet kan tempereres og anbringes på toppen eller siden.

SinConvex® blandeværktøjet kan tempereres og garanterer fremragende blandekvaliteter samt restløs tømming.

Segmentet af kugleventilen lader ingen mellemrum og er vakuum- og trykbestandig.



Hovedpladen løftes automatisk



Blandeværktøjet kan opvarmes



Vanddamp filtret er på hovedpladen

AMT-1-7111-2020 DE



LIFESCIENCE



FOOD



ANIMAL CARE



DETERGENTS



CERAMICS



POLY

## Fordele for brugeren

- ✓ Hurtig og skånsom tørreproces ved lav temperatur og minimal omdrejningsfrekvens, hvis fx svampesporer, bakteriekulturer eller effekt pigmenter skal tørres.
- ✓ Det er muligt at blande intensivt / desagglomerende eller med høj periferihastighed og adskillige HighShearBlades for fx keramiske farver eller plantebeskyttelsesmidler.
- ✓ Mikseranlægget er tilgængelig ovenfra, kan rengøres nemt og hurtigt enten manuelt eller automatisk. Hvis det ønskes, kan mikseren også steriliseres med damp.
- ✓ Blandeværktøjet er fuldt opvarmet. Det monteres helt øverst og sættes kun i bevægelse ovenfra
- ✓ Anlægget er fuldstændig gastæt. Et vakuum på 1 mbar abs. er muligt
- ✓ Minimale fyldningsgrader på fx 15% kan realiseres.
- ✓ Særlig store varmeoverførende overflader muliggør en meget hurtig tørring.

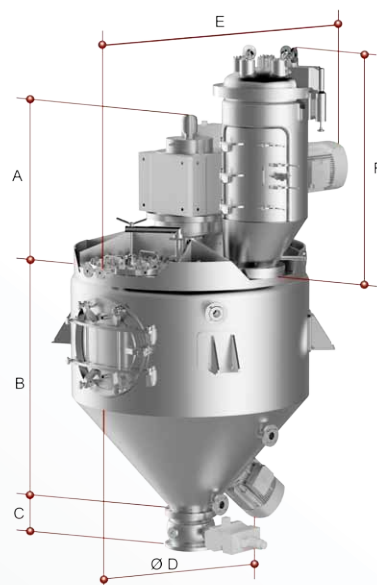
## Pilotundersøgelse

amixon® lægger særlig vægt på pilotundersøgelser i deres testcenter. amixon® understøtter dig i udviklingen af produktet ved hjælp af forsøg og fremvisning af blandede processerne. Vores fremragende testcenter er tilgængelige for dig og dit firma i Tyskland, Japan, Indien, Thailand, Kina og USA.



## Tekniske data

Konisk mikser, tørrer og reaktor <b>AMT</b> Forskellen af de enkelte typer er den maksimale fyldningsgrad i liter. Ideel blande- og tørreeffekt også ved lave fyldningsgrader.	Mikserens omtrentlige bruttovolumen	Omtrentlige dimensioner af standardmodellen						Drejefrekvensen kan variere stærkt fra ca. 0,8 m/s til ca. 3,5 m/s. Som regel køres mikseranlægget fra amixon® med lavt omdrejningstal ca.		Den nødvendige drivkraft kan variere stærkt afhængigt af massefylden, flydeegenskaber (seje, plastiske faser), omdrejningsfrekvensen, arbejdsopgaven, som fx. deagglomerering.		Vægtangivelser kan variere stærkt afhængigt af drevets størrelse og type. De yderligere dynamiske belastninger er meget lave.
		A	B	C	D	E	F	fra	til	fra	til	
liter = dm <sup>3</sup>	liter	mm	mm	mm	mm	mm	mm	omdrejning pr. minut	omdrejning pr. minut	kw	kw	kg
100	130	396	735	200	660	1166	478	28	105	1	3	980
200	260	473	935	200	825	1431	590	22	83	3	7	1230
300	390	462	1142	200	825	1431	553	19	73	4	12	1350
400	520	451	1142	200	968	1643	689	17	66	6	16	1500
500	650	462	1135	200	1100	1670	681	16	61	7	20	1956
600	780	473	1325	200	1100	1696	779	15	57	8	23	2300
800	1040	451	1395	220	1298	1982	741	14	52	9	29	2780
1000	1300	583	1595	220	1298	2014	914	13	48	11	35	3160
1500	1950	825	1805	220	1485	2332	1042	11	42	14	46	5060
2000	2600	858	1975	220	1639	2385	1147	10	38	16	56	5699
2500	3250	869	2085	220	1881	2862	1177	10	35	19	64	6320
3000	3890	880	2325	220	1881	2809	1312	9	33	21	72	7410
4000	5180	891	2455	220	2057	2544	1433	8	30	24	85	9496
5000	6470	891	2395	230	2211	2756	1538	8	28	28	97	12920
6000	7760	891	2685	230	2365	2809	1643	7	26	31	108	14200
7000	9040	968	2875	230	2640	3074	1568	7	25	33	118	15900
8000	10330	1045	3103	230	2640	3392	1808	6	24	36	128	18000
9000	11610	1045	3245	240	3080	3816	1530	6	23	38	136	19400
10000	12890	1045	3215	240	3080	4049	1680	6	22	41	145	21600
12000	15460	1100	3515	240	3080	4049	1905	6	21	45	160	25900
15000	19300	1210	3835	240	3080	4049	2356	5	19	51	181	31050



- På forespørgsel kan vi også levere større anlæg af op til 50m<sup>3</sup>. Efter ønske kan amixon® fremstille ændrede proportioner til dig: særligt lave blandetørrere/ reaktorer hvis indbygningshøjden er begrænset, eller slanke maskiner hvis grundfladen er begrænset.
- Som svejse-specialist råder amixon® over europæiske, japanske og amerikanske kvalifikationer til forarbejdning af mange forskellige materialer. amixon® blandernes produktberørte materialer er valgfrit: normalstål S355J2Ge, hardox, austenitisk rustfrit stål 1.4301, 1.4541, 1.4571, 1.4404, 1.4539, 1.4529, duplex-rustfrit stål 1.4462, 1.4162, 1.4363, og alloy 59-2.4605, hastelloy-C22 og nikkel.
- Mikseranlægget opfylder efter ønske de højeste hygiejnekrav og EHEDG-retningslinjerne for tørre og våde rengøringsystemer. Desuden opfylder de FDA hygiejneretningslinjerne og designforskrifterne i 3-A Sanitary Standards.



amixon GmbH  
Halberstädter Straße 55  
33106 Paderborn  
Tyskland

Tel. +49 (0) 52 51 / 68 88 88-0  
Fax +49 (0) 52 51 / 68 88 88-999  
E-Mail sales@amixon.com  
www.amixon.com

Vores partner i Skandinavien:

**TEKEMAS**

tekemas@tekemas.com  
www.tekemas.com



amixon® udvikler præcisionsmiksere, vakuum miksere med tørringsfunktion, syntesereaktorer og granulatorer med maksimal forarbejdnings dybde. Alle komponenter af amixon® mikserne er fremstillet i Tyskland. Produktionen af maskinerne finder udelukkende sted i amixon® fabrikken i Paderborn, Tyskland.

© by amixon GmbH, Paderborn. Genoptrykning eller overførelse på elektroniske medier kun tilladt med skriftlig tilladelse. Vi forbeholder os retten til at foretage ændringer pga. fremskridt i procesteknik og fremstillingsteknologi.