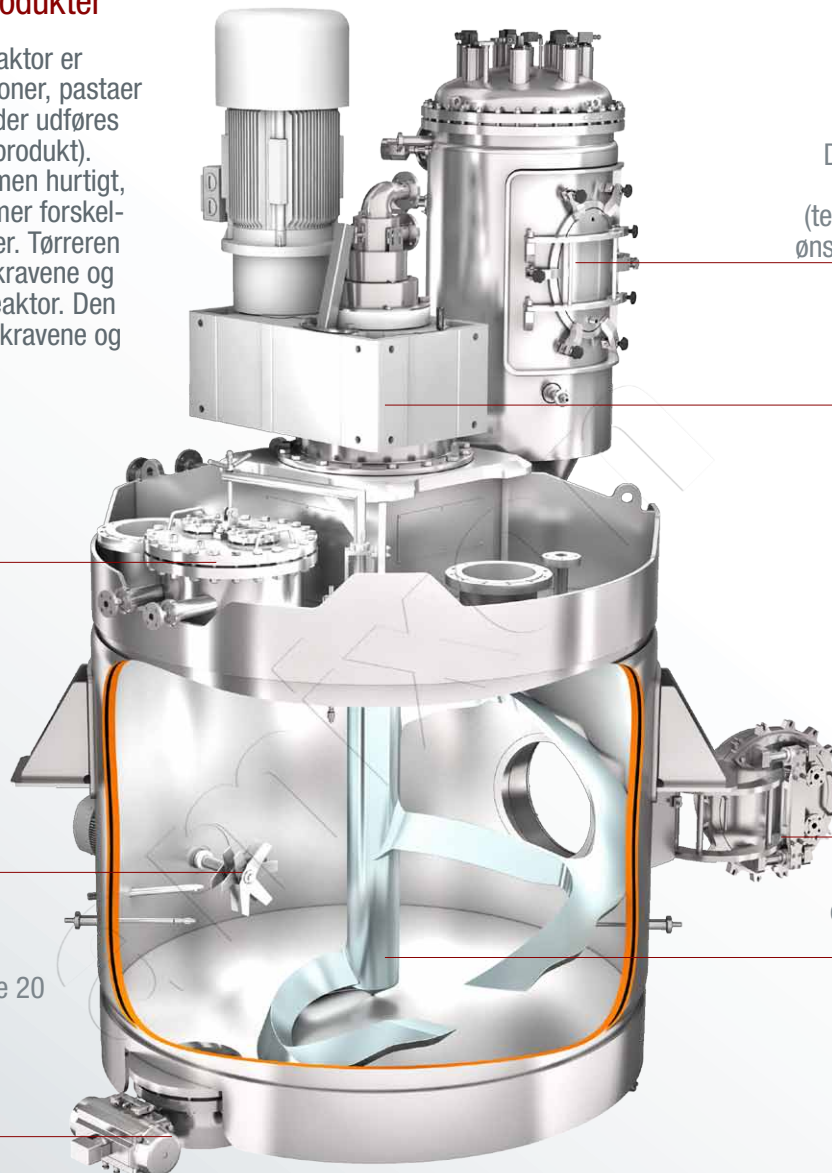


Vakuum-Mikser-tørrer og reaktor type VMT patenteret

Varm/kold-tryk/vakuum reaktioner til tørre, fugtige og pastøse produkter

Denne mikser-tørrer og reaktor er egnet til pulvere, suspensioner, pastaer og deje (Det anbefales at der udføres forsøg med det egentlige produkt). Tørringen sker skånsomt men hurtigt, også selvom der forekommer forskellige reologiske konsistenser. Tørreren / reaktoren opfylder FDA-kravene og er anvendelig som steril reaktor. Den opfylder ligeledes EHEDG-kravene og 3-A Sanitary Standards.



Damp opvarmet filter med inspektionslem i siden (temperatur reguleret), efter ønske i CleverCut® udførelse

Røreværket er kun lejret og drevet fra oven

Blandekammer og røreværket er fuldstændigt sammensvejset og slebet

Mandehul tryktæt med bajonetlås og opvarmet fortrængningselement ("dead space" reduceret) valgfri på siden eller på toppen

Røreværket (aksel, arme og spiral) kan efter ønske leveres med varmekappe

Apparatet er tryk- og vakuumtæt, fuldstændig temperaturstyret med vand, damp eller olie

Mandehul foroven, valgfri hygiejniske CIP dyse

Skærerotorer kan fremskynde blandetørreprocessen og bruges også til deagglomerering (glideringstætning)

Blandekammer: ATEX zone 20

Kuglesegmentventil, vakuum- og tryktæt



VMT-1-7004-2020 DK
VMT 200 fremstilles af alloy 59



Opadgående bevægelse i blandekammerets periferi, nedadgående bevægelse i midten.



Temperaturen på spiralen, arme og akse styres individuelt.



LIFESCIENCE



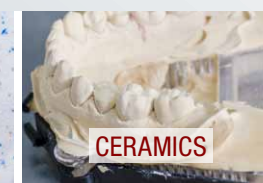
FOOD



ANIMAL CARE



DETERGENTS



CERAMICS



POLY

Brugerfordele

- ✓ Tørringen sker ekstremt hurtigt og skånsomt. Tørreren kan bruges som steriliseringsapparat og som reaktor.
- ✓ Det er også muligt at blande intensivt deagglomerat i det samme apparat ved højere perifere hastigheder og adskillige HighShearBlades.
- ✓ Mikseren kan valgfrit gås fra siden eller ovenfra, den er hurtig, sikker og bekvem at rengøre manuelt eller automatisk. På forespørgsel kan den også steriliseres med damp.
- ✓ Røreværket (aksel, arme og spiral) kan efter ønske leveres med varmekappe; kun lejret og drevet og fra oven
- ✓ Apparatet er meget gastæt. Et vakuum på 1 mbar abs. er muligt.

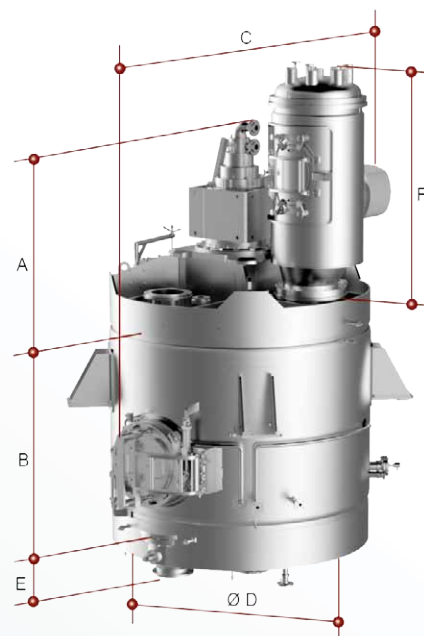
Pilotanlæg

amixon® Har stor fokus på pilot skala test i vores eget test-center. Her bliver dine blandingprocesser demonstreret. På den måde kan vi hjælpe dig i udviklingsfasen. amixon® har et stort testcenter i Paderborn, Tyskland. Derudover har vi også testcentre i Japan, Thailand, Indien, Kina og USA



Tekniske data

Vertikal blandetørrer/ reaktor Typ VMT Arbejdsvolumen samtidig maksimal batchstørrelse. Ideel blande- og tørreeffekt også ved lave fyldningsgrader.	blanderens omtrentlige bruttovolumen	A	B	C	D	E	F	Drejefrekvensen kan variere stærkt fra ca. 0,8 m/s til ca. 3,5 m/s. Som regel køres amixon® blandetørrer/ reaktorer med lavt omdrejningstal ca.	Den nødvendige drivkraft kan variere stærkt afhængigt af pulverummvægt, flydegenskaber, (seje plastiske faser) drejefrekvens, forarbejdningsopgave, som f.eks. deagglomering.		Vægtangivelser kan variare stærkt afhængigt af drevets størrelse og type. De dynamiske ekstra belastninger er meget lave.		
		omtrentlige mål ved standardmodel							fra	til		fra	til
		Bestil detaljerede målskitser!							Omdrejning pr. Minut	kW		kg	
Liter = dm ³	Liter	mm	mm	mm	mm	mm	mm	Omdrejning pr. Minut	kW	kg			
100	130	386	637	1200	637	145	478	28	105	1	5	1000	
200	260	456	787	1300	787	145	590	22	83	3	8	1420	
300	390	486	737	1400	918	145	553	19	73	5	15	1680	
400	520	486	918	1400	918	145	689	17	66	7	21	2050	
500	650	486	908	1550	1038	145	681	16	61	8	27	2560	
600	780	516	1038	1700	1038	145	779	15	57	10	31	3200	
800	1040	536	988	1850	1218	145	741	14	52	12	40	3640	
1000	1300	587	1218	1900	1218	145	914	13	48	14	48	5100	
1500	1950	637	1389	2200	1389	145	1042	11	42	19	64	6200	
2000	2600	737	1529	2300	1529	145	1147	10	38	22	78	7900	
2500	3250	767	1569	2400	1569	145	1177	10	35	26	90	8200	
3000	3890	787	1749	2600	1749	145	1312	9	33	29	101	9200	
4000	5180	787	1910	2900	1910	145	1433	8	30	34	120	10100	
5000	6470	888	2050	3200	2050	145	1538	8	28	38	137	13200	
6000	7760	888	2190	3200	2190	145	1643	7	26	43	153	15800	
7000	9040	938	2090	3400	2440	145	1568	7	25	47	167	17200	
8000	10330	938	2410	3400	2410	145	1808	6	24	50	180	18800	
9000	11610	1038	2040	3750	2841	145	1530	6	23	54	193	19500	
10000	12890	1138	2240	4100	2841	145	1680	6	22	57	205	21200	
12000	15460	1138	2540	4100	2841	145	1905	6	21	63	227	24000	
15000	19300	1138	3141	4400	2841	145	2356	5	19	71	257	26400	
17000	21860	1288	2841	4500	3211	145	2131	5	19	76	275	28200	
20000	25700	1539	2741	4800	3471	145	2056	5	18	83	300	31000	
25000	32080	1639	3592	5100	3471	145	2694	4	16	94	339	35600	
30000	38470	1639	4162	5100	3471	145	3122	4	15	104	374	40100	
40000	51210	1639	4292	5300	3862	145	3219	4	14	121	436	49600	



- I de fleste tilfælde er beholderens mål relativt kubiske, således at cylinderhøjden svarer til cylinderdiametere. Efter ønske kan amixon® fremstille ændrede proportioner til dig: Særligt lave blandetørrer/ reaktorer hvis indbygningshøjden er begrænset, eller slanke maskiner hvis grundfladen er begrænset.
- Som svejsspecialist råder amixon® over europæiske, japanske og amerikanske kvalifikationer til forarbejdning af mange forskellige materialer. amixon® blandernes produktberørte materialer er valgfrit: normalstål S355J2G6, hardox, austenitisk rustfrit stål 1.4301, 1.4541, 1.4571, 1.4404, 1.4539, 1.4529, duplex-rustfrit stål 1.4462, 1.4162, 1.4363, og alloy 59-2.4605, hastelloy-C22 og nikkel.
- Blanderne opfylder efter ønske de højeste hygiejnekrav og EHEDG-retningslinjerne for tørre og våde rengøringsystemer. Desuden opfylder de FDA hygiejneretningslinjerne og designforskrifterne i 3-A Sanitary Standards.



amixon GmbH
Halberstädter Straße 55
33106 Paderborn
Tyskland

Tel. +49 (0) 52 51 / 68 88 88-0
Fax +49 (0) 52 51 / 68 88 88-999
E-Mail sales@amixon.com
www.amixon.com

Vores partner i Skandinavien:
TEKEMAS

tekemas@tekemas.com
www.tekemas.com



amixon® udvikler præcisionsmiksere, vakuum miksere med tørringsfunktion, syntesereaktorer og granulatorer med maksimal forarbejdnings dybde. Alle komponenter af amixon® mikserne er fremstillet i Tyskland. Produktionen af maskinerne finder udelukkende sted i amixon® fabrikken i Paderborn, Tyskland.

© by amixon GmbH, Paderborn. Genoptrykning eller overførelse på elektroniske medier kun tilladt med skriftlig tilladelse. Vi forbeholder os retten til at foretage ændringer pga. fremskridt i procesteknik og fremstillingsteknologi.