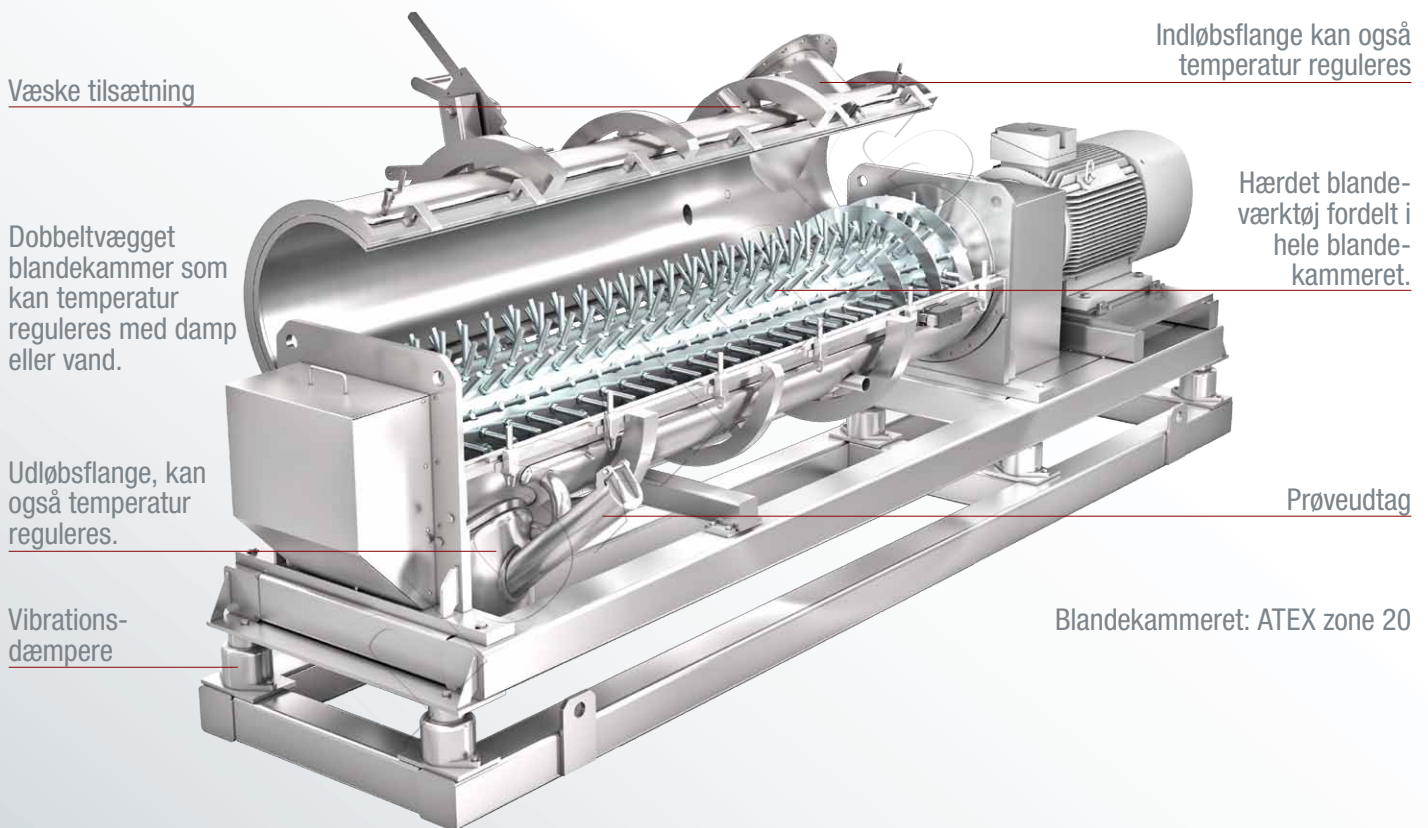


Ringlags miksergranulator type RMG

For kontinuerlig opbygning af granulater til en ensartet størrelse

Typiske anvendelsesområder: Masse til tableter, Instant te, Bagemiddler, Kunstige sukkertyper, Farvestoffer, Cellulose-derivater, Bygge- og isoleringsmaterialer, Varm lim, Carbon Black og sorte pigment derivater, Vaskemidler, Pesticider, Kemikalier, Toner, Farvepigment, Keramiske farver, Sintrede materialer, støberi belægning, Metalpulver,...



Væske tilsætning

Indløbsflange kan også temperatur reguleres

Dobbeltvægget blandekammer som kan temperatur reguleres med damp eller vand.

Hærdet blande-værktøj fordelt i hele blande-kammeret.

Udløbsflange, kan også temperatur reguleres.

Prøveudtag

Vibrations-dæmpere

Blandekammeret: ATEX zone 20

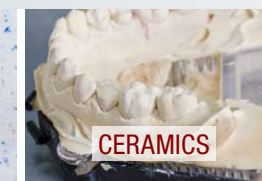
Funktion

De tørre, fugtige eller pastøse ingredienser (hvis nødvendigt med binde-middel), der skal granuleres doseres kontinuerligt til mikseren. De tilsatte ingredienser accelereres med en roterende bevægelse og danner en belægning på kammerets vægge som et ringformet lag. Dette lag bliver intensivt blandet, deagglomereret, komprimeret og ført frem af blande-værktøjet. Således dannes der faste og flydende forbindelser mellem partiklerne. Derefter opstår

granuleringskimene, som så vokser til en bestemt størrelse. Hvis granulaterne vokser over en vis størrelse, bliver de porøse og falder fra hinanden. Disse nedbrudte partikler bliver så igen sammenhæftet og formet. En ligevægt mellem opbygning og nedbrydning af granulater dannes. Under ideelle omstændigheder producerer RMG mikseren et stabilt granulat inden for de fastsatte parametre. Periferhastighederne varierer mellem ca 8 og 35 m/s.



RMG-1-7210-2020 DKK



Fordele for brugeren

- ✓ Ringlagsblander granulator bliver oftest brug med høje rotations hastigheder. Derfor er maskinerne fremstillet med et solid design. De er nemme at vedligeholde.
- ✓ Større RMG'er er monteret på vibrationsdæmpere og dynamisk afbalanceret.
- ✓ Blandekammeret er for det meste dobbeltvægget. Dette gør det muligt at blandekammeret kan køles eller opvarmes.
- ✓ Blandekammeret er maskin bearbejdet så det er ualmindeligt rundt. Derfor har blandeværktøjet en ensartet afstand til væggene, hvilket medfører en meget lille variation i granulaternes størrelse.
- ✓ Blandeværktøjet fremstilles i hård metal og kann som option leveres med keramisk forstærket overflade.
- ✓ Det er også muligt at få specielle varianter til særlige formål.

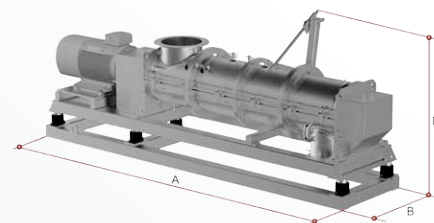
Pilotanlæg

amixon® Har stor fokus på pilot skala test i vores eget test-center. Her bliver dine blandingsprocesser demonstreret. På den måde kan vi hjælpe dig i udviklingsfasen. amixon® har et stort testcenter i Paderborn, Tyskland. Derudover har vi også testcentre i Japan, Thailand, Indien, Kina og USA



Tekniske data

Ringlags miksergranulator Type RMG			Forlænget blandetid hvis væskeindblandingen er kompliceret eller hvis der skal bruges meget energi for at granulere.		Kort blandetid hvis væskeindblandingen er simpel og hvis produktet nemt kan komprimeres				
	Omtrentlig diameter af blande-kammeret	Omtrentlig længde af blande-kammeret	Den anslåede blandetid er afhængig af flydeevne, volumenstrøm men og omdrejningsfrækvensen.	Kapacitet skal bekræftes med test. Indsamlet data skales på grundlag af dokumenteret erfaring.	Den anslåede blandetid er afhængig af flydeevne, volumenstrøm men og omdrejningsfrækvensen.	Kapacitet skal bekræftes med test. Indsamlet data skales på grundlag af dokumenteret erfaring.	Omtrentlige dimensioner Data kan variere afhængig af størrelse på motor og mixerens design. Detaljeret tegning med mål kan fremsendes.		
Type	Ø	L	[sekunder]	[m³/h]	[sekunder]	[m³/h]	A	B	D
	mm						[mm]		
10	140	909	21	0,4	9	1,7	1800	150	200
30	203	1282	29	0,7	12	3,4	2400	220	290
50	242	1458	33	1,0	14	4,5	2700	260	330
60	257	1526	35	1,1	14	5,1	2800	280	350
100	306	1731	39	1,5	16	6,8	3200	320	410
200	388	2049	47	2,2	19	10,2	3700	400	520
300	445	2259	51	2,7	21	13,0	4000	460	570
400	491	2420	55	3,2	23	15,3	4300	500	630
600	563	2665	61	4,1	25	19,4	4800	580	710
800	621	2852	65	4,8	27	22,9	5000	640	800
1000	670	3006	68	5,4	28	26,1	5200	690	850
1500	789	3305	75	6,8	31	33,1	5600	830	1200
3000	974	3884	88	10,1	37	49,5	6400	1100	1500



- Opbygning af granulater fungerer særlig godt i RMG mikseren hvis produktet har nemt ved at granulere. Det er nødvendigt at eksperimentere med mikseren for at finde dens ideelle indstillinger. De faktiske kapaciteter kan afvige fra de ovenstående værdier. amixon GmbH har flere test maskiner og udfører meget gerne test med jeres produkter.



amixon GmbH
Halberstädter Straße 55
33106 Paderborn
Tyskland
Tel. +49 (0) 52 51 / 68 88 88-0
Fax +49 (0) 52 51 / 68 88 88-999
E-Mail sales@amixon.com
www.amixon.com

Vores partner i Skandinavien:

TEKEMAS

tekemas@tekemas.com
www.tekemas.com



amixon® udvikler præcisionsmiksere, vakuum mikserer med tørringsfunktion, syntesereaktorer og granulatorer med maksimal forarbejdnings dybde. Alle komponenter af amixon® mikserne er fremstillet i Tyskland. Produktionen af maskinerne finder udelukkende sted i amixon® fabrikken i Paderborn, Tyskland.

© by amixon GmbH, Paderborn. Genoptrykning eller overførelse på elektroniske medier kun tilladt med skriftlig tilladelse. Vi forbeholder os retten til at foretage ændringer pga. fremskridt i procesteknik og fremstillingsteknologi.