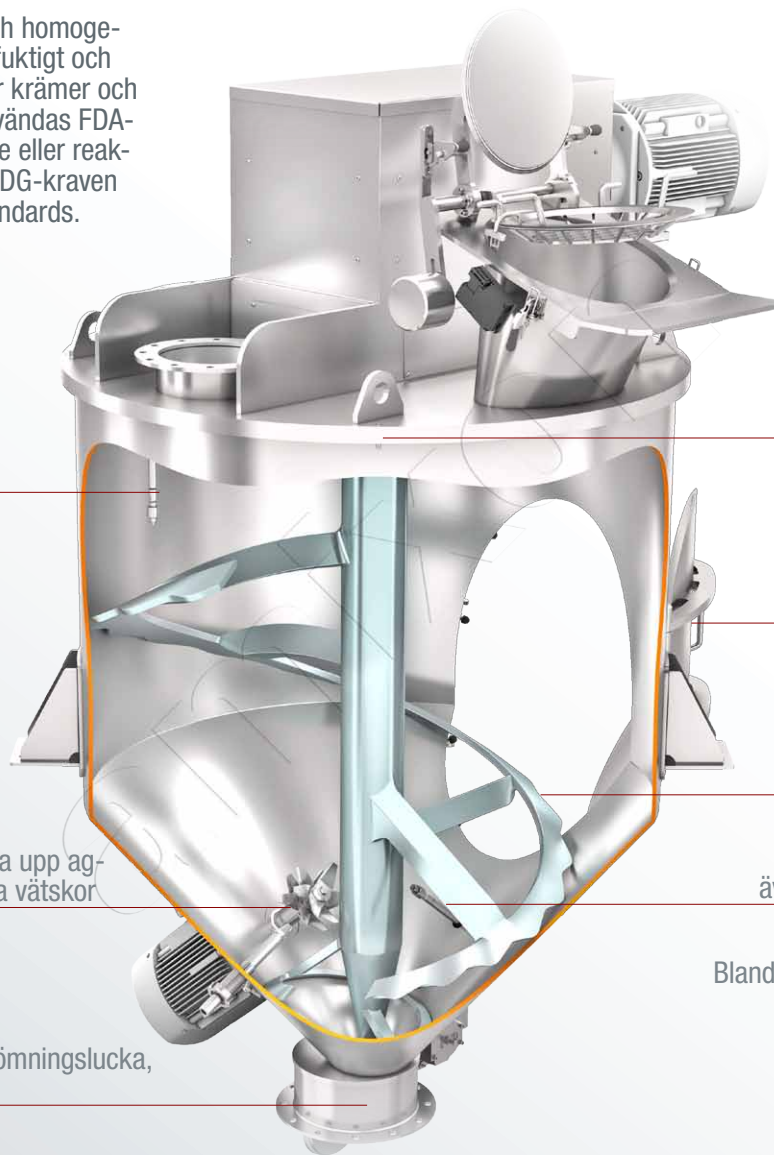


Konisk enaxlad blandare typ AM

Ideal blandningskvalitet och homogenitet, korta blandningstider för torrt, fuktigt och tjockflytande gods, variabla fyllnadsnivåer

Ideal blandningskvalitet och homogenitet, användbar för torrt, fuktigt och suspenderat gods samt för krämer och degar. Kan på begäran användas FDA-konform som sterilblandare eller reaktor. amixon® uppfyller EHEDG-kraven och även 3-A Sanitary Standards.



Tvättlans

Fogfri sammansättning av blandningskammaren och blandningsverket

Skärande rotor för att bryta upp agglomerat och för att blanda vätskor

Standardanslutning med tömningslucka, utan dött utrymme

Blandningsverktygets drivning och lager sitter enbart på ovansidan

Inspektionslucka, utan dött utrymme, designed by CleverCut®

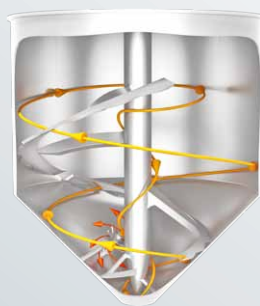
SinConvex®-blandningsverk garanterar utmärkt blandningskvalitet och bra resttömning

Tillförsel av vätskor alternativt även med två-vätskemunstykke

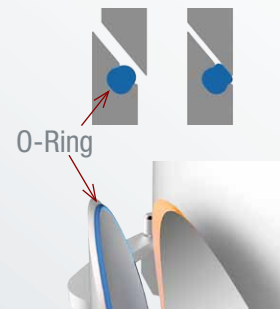
Blandningskammaren: ATEX Zon 20



Modell AM 2000 för livsmedel



Rörelse i tre dimensioner ger en total genombländning



Hygienisk inspektionslucka, utan "dött" utrymme, designed by CleverCut®

AM-17003-2021 SV



LIFESCIENCE



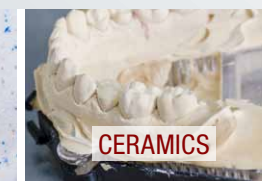
FOOD



ANIMAL CARE



DETERGENTS



CERAMICS



POLY

Fördelar för användaren

- ✓ Ideal blandningskvalitet, korta blandningstider
- ✓ Varierande fyllnadsnivåer mellan 5-100%
- ✓ Särskild hög resttömning på upptill 99,99%
- ✓ Blandningsverktygets lager och drivning finns endast på ovansidan.
- ✓ Exemplariska inspektionsmöjligheter genom CleverCut®-revisionsluckor
- ✓ De uppfyller EHEDG-kraven och kan framställas i överensstämmelse med följande certifikat: 3-A Sanitary Standards, FDA, GMP, ASME

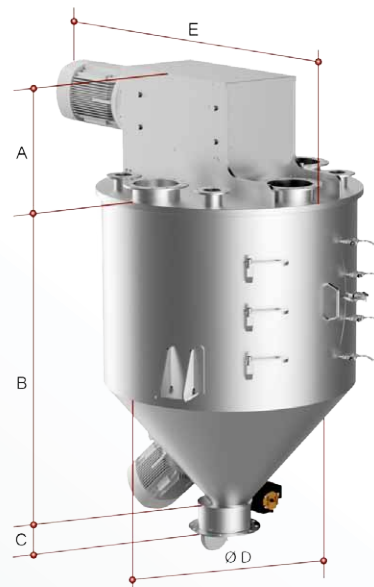
Försöksanläggning

amixon® är särskilt stolt över sin egen pilot- och testanläggning. Här kan blandningsprocesserna visas för intressenter. Det hjälper Dig i Din produktutveckling. amixon®s huvudförsöksanläggning ligger i Paderborn. Ytterligare försöksanläggningar finns i Japan, Thailand, Indien, Kina och i USA.



Tekniska data

Konisk blandare Typ AM Typbeteckningen motsvarar den maximala storleken per charge i liter. Redan på låga fyllnadsnivåer kan maximal blandningskvalitet nås. Mellanstorlekar kan beställas med 100-liters steg.	Blandarens ungefärliga bruttovolym	A	B	C	D	E	Rotationsfrekvensen kan variera stort mellan ca 0,8 m/s upptill ca 3,5 m/s. Som regel körs koniska blandare med låga varvtal. ungefär		Den erforderliga drivningseffekten kan variera stort beroende på volymvikten, flödesegenskaper, rotationsfrekvens, tillredningsuppgift som t.ex. bryta upp agglomerat.		Viktuppgifter kan variera stort beroende på drivningens storlek och modellens utförande. Den dynamiska extralasten är mycket liten.
		Ungefärliga mått för standardmodellerna Beställ gärna de exakta måttritningarna!					från	till	från	till	
		Liter = dm ³	Liter	mm	mm	mm	mm	mm	Varv per minut	kW	
100	130	360	712	157	620	1100	28	105	1	3	730
200	260	430	912	157	770	1350	22	83	3	7	890
300	390	420	1119	157	770	1350	19	73	4	12	890
400	520	410	1119	157	900	1550	17	66	6	16	1040
500	650	420	1112	157	1020	1575	16	61	7	20	1350
600	780	430	1305	157	1020	1600	15	57	8	23	1560
800	1040	410	1375	157	1200	1870	14	52	9	29	1870
1000	1300	530	1575	157	1200	1900	13	48	11	35	2080
1500	1950	750	1785	157	1370	2200	11	42	14	46	3330
2000	2600	780	1960	157	1510	2250	10	38	16	56	3600
2500	3250	790	2070	165	1730	2700	10	35	19	64	3850
3000	3890	800	2310	157	1730	2650	9	33	21	72	4370
4000	5180	810	2440	157	1890	2400	8	30	24	85	5540
5000	6470	810	2380	157	2030	2600	8	28	28	97	7590
6000	7760	810	2670	157	2170	2650	7	26	31	108	8130
7000	9040	880	2860	157	2424	2900	7	25	33	118	8840
8000	10330	950	3088	157	2424	3200	6	24	36	128	9880
9000	11610	950	3230	157	2824	3600	6	23	38	136	10400
10000	12890	950	3200	157	2824	3820	6	22	41	145	11440
12000	15460	1000	3500	157	2824	3820	6	21	45	160	13520
15000	19300	1100	3825	157	2824	3820	5	19	51	181	15600



- Större blandare på upptill 50m³ på begäran.
- Oftast är behållarnas utformning relativt kubiskt. På begäran kan behållare med andra proportioner beställas av amixon®: Särskilt lågt byggande blandare där inbyggnadshöjden är begränsad eller slank byggande blandare när den tillgängliga ytan är begränsad.
- Som professionellt svetsföretag har amixon® europeiska, japanska och amerikanska kvalifikationer för bearbetning av mycket varierande material. Material med produktkontakt på amixon® blandare är valfritt: Normalstål S355J2Ge, Hardox, austenitisk ädelstål 1.4301, 1.4541, 1.4571, 1.4404, 1.4539, 1.4529, Duplex-ädelstål 1.4462, 1.4162, 1.4363, samt Alloy 59-2.4605, Hastelloy-C22 och Nickel.
- Blandarna uppfyller på begäran maximala hygienkrav och uppfyller EHEDG-riktlinjerna för torra och våta rengöringsprocesser. Ytterligare uppfyller de FDAs hygienriktlinjer samt design föreskrifterna i 3-A Sanitary Standards.hinaus die FDA Hygienerichtlinien sowie die Design-Vorschriften der 3-A Sanitary Standards.



amixon GmbH
Halberstädter Straße 55
33106 Paderborn
Tyskland

Tel. +49 (0) 52 51 / 68 88 88-0
Fax +49 (0) 52 51 / 68 88 88-999
E-Mail sales@amixon.com
www.amixon.com

Vår partner i Skandinavien

TEKEMAS

tekemas@tekemas.com
www.tekemas.com



amixon®-blandarnas alla komponenter härstammar från Tyskland. Maskinerna framställs endast på amixon®-fabriken i Paderborn, Tyskland. Ändringar inom ramen för processtekniska och produktionstekniska framsteg förbehålls.

© by amixon GmbH, Paderborn. Kopiering eller överföring till elektroniska medier endast med skriftligt godkännande.