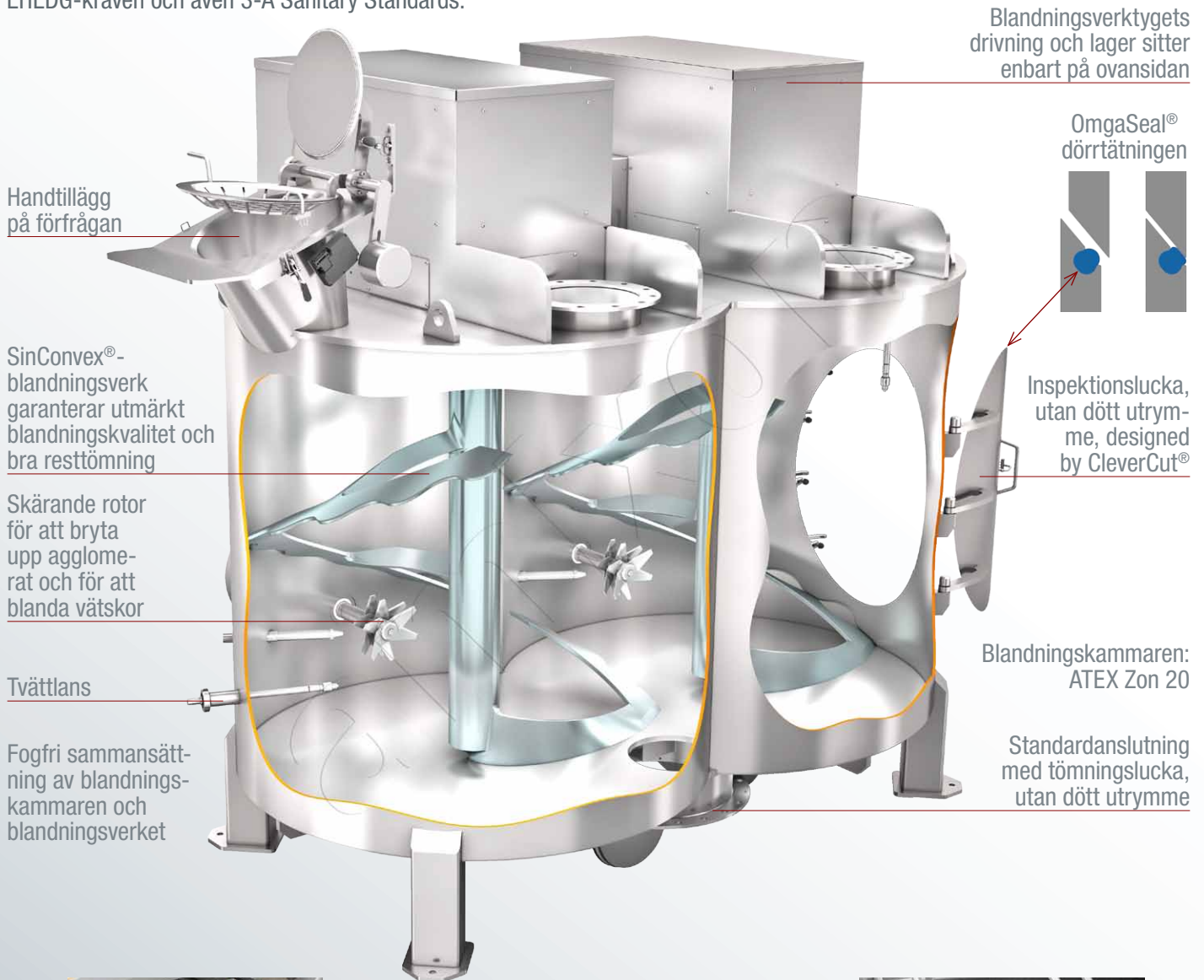


# Vertikal dubbelaxlad blandare typ HM

Högsta blandningskvalitet, extremt skonsam och mycket korta blandningstider för torrt, fuktigt och trögflytande gods

Blandaren kan användas FDA-konform som sterilblandare och reaktor. Den uppfyller EHEDG-kraven och även 3-A Sanitary Standards.



Handtillägg på förfrågan

SinConvex®-blandningsverk garanterar utmärkt blandningskvalitet och bra resttömning

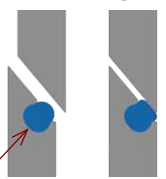
Skärande rotor för att bryta upp agglomerat och för att blanda vätskor

Tvättlans

Fogfri sammansättning av blandningskammaren och blandningsverket

Blandningsverktygets drivning och lager sitter enbart på ovansidan

OmgaSeal® dörrtätningen



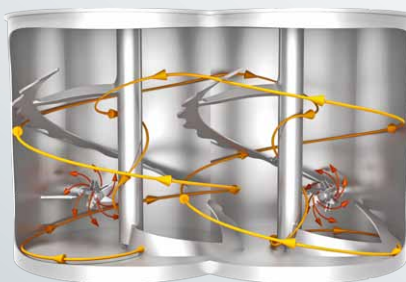
Inspektionslucka, utan dött utrymme, designed by CleverCut®

Blandningskammaren: ATEX Zon 20

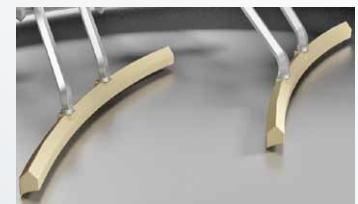
Standardanslutning med tömningslucka, utan dött utrymme



HM 3000 för livsmedelsstabilisatorer



Rörelse i tre dimensioner ger en total genomblending



ComDisc® (patenterad) för ideal resttömning: under tömningens sista fas stryker de längs med boten. Så töms även de sista resterna utan att separeras.



LIFESCIENCE



FOOD



ANIMAL CARE



DETERGENTS



CERAMICS



POLY

## Fördelar för användaren

- ✓ Högsta blandningskvalitet, extremt skonsam och mycket korta blandningstider
- ✓ Blandningsverktygets lager och drivning finns endast på ovasidan
- ✓ Inspektionssluckan är utförd enligt CleverCut®-processen. Den i spåret infogade O-ringspackning ger en gas- och dammtät tätning nära produkten
- ✓ Luckans tätning är även lämpad för den automatiska våtrengöringen med WaterDragon®-systemet eftersom den tätar utan dött utrymme.
- ✓ amixon® tvåaxlade blandare uppfyller EHEDG-kraven och kan framställas i överensstämmelse med följande certifikat: 3a-Sanitary Standards, FDA, GMP, ASME

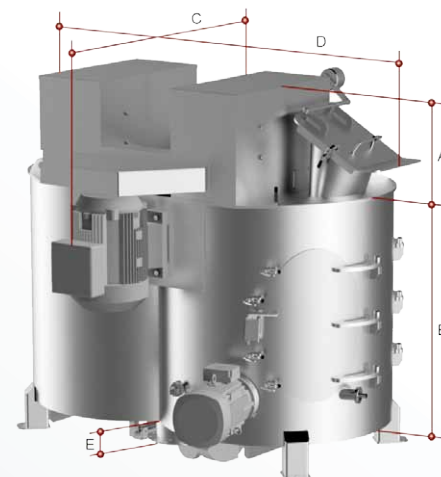
## Försöksanläggning

amixon® är särskilt stolt över sin egen pilot- och testanläggning. Här kan blandningsprocesserna visas för intressenter. Det hjälper Dig i Din produktutveckling. amixon®s huvudförsöksanläggning ligger i Paderborn. Ytterligare försöksanläggningar finns i Japan, Thailand, Indien, Kina och i USA.



## Tekniska data

Dubbelaxlad blandare <b>Typ HM</b> Typbeteckningen motsvarar den maximala storleken per charge i liter. Redan på låga fyllnadsnivåer kan maximal blandningskvalitet nås. Mellanstorlekar kan beställas med 100-liters steg.	Blandarens ungefärliga bruttovolym	A	B	C	D	E	Rotationsfrekvensen kan variera stort mellan ca 0,8 m/s upptill ca 3,5 m/s. Som regel körs dubbelaxlade blandare med låga varvtal.		Den erforderliga drivningseffekten kan variera stort beroende på volymvikten, flödesegenskaper, rotationsfrekvens, tillredningsuppgift som t.ex. bryta upp agglomerat.		Viktuppgifter kan variera stort beroende på drivningens storlek och modellens utförande. Den dynamiska extralasten är mycket liten.	
		Ungefärliga mått för standardmodellen Beställ gärna de exakta måttritningarna!					från	till	från	till	från	till
		Liter = dm <sup>3</sup>	Liter	mm	mm	mm	mm	Varv per minut	kW	kg		
100	130	300	480	800	825	145	34	114	1	5	900	
200	270	350	580	1000	1000	145	27	91	3	11	1000	
400	530	420	745	1200	1250	145	21	71	6	25	1300	
500	660	450	870	1550	1000	145	19	66	8	31	1040	
600	790	450	840	1300	1450	145	18	62	10	36	1600	
800	1050	450	900	1350	1550	145	17	58	13	47	2000	
1000	1310	550	1000	1500	1700	145	16	54	16	56	3000	
1500	1950	550	1000	1600	1900	145	14	46	20	72	3500	
2000	2600	600	1260	1850	2150	145	12	41	24	85	4500	
2500	3250	600	1220	2000	2450	145	11	39	29	101	5800	
3000	3890	600	1420	2000	2450	145	11	37	33	114	6200	
4000	5180	700	1560	2300	2700	145	10	33	38	133	6500	
5000	6470	750	1670	2400	2900	145	9	32	46	160	6800	
6000	7760	750	1800	2600	3100	145	9	30	51	177	8000	
7000	9040	800	1880	2700	3200	145	8	28	55	190	8500	
8000	10330	800	1850	2800	3400	145	8	26	57	198	9500	
10000	12890	900	2100	3000	3600	145	7	25	68	234	11000	
12000	15460	900	2100	3100	3900	145	7	23	73	252	13000	
15000	19300	900	2200	3200	4400	145	6	21	82	281	18000	
20000	25700	900	2600	3800	5600	145	6	20	101	346	32000	



- Oftast är behållarnas utformning relativt kubiskt så att cylinderns höjd motsvara cylinderns diameter. På begäran kan behållare med andra proportioner beställas av amixon®. Särskilt lågt byggande blandare där inbyggnadshöjden är begränsad eller slank byggande blandare när den tillgängliga ytan är begränsad.
- Som professionellt svetsföretag har amixon® europeiska, japanska och amerikanska kvalifikationer för bearbetning av mycket varierande material. Materialet som har kontakt med produkten kan vara: Normalstål S355J2Ge, Hardox, austenitisk ädelstål 1.4301, 1.4541, 1.4571, 1.4404, 1.4539, 1.4529, Duplex-ädelstål 1.4462, 1.4162, 1.4363, samt Alloy 59-2.4605, Hastelloy-C22 och Nickel.
- Blandarna uppfyller på begäran maximala hygienkrav och uppfyller EHEDG-riktlinjerna för torra och våta rengöringsprocesser. Ytterligare uppfyller de FDAs hygienriktlinjer samt design föreskrifterna i 3-A Sanitary Standards.



amixon GmbH  
Halberstädter Straße 55  
33106 Paderborn  
Tyskland  
Tel. +49 (0) 52 51 / 68 88 88-0  
Fax +49 (0) 52 51 / 68 88 88-999  
E-Mail sales@amixon.com  
www.amixon.com

Vår partner i Skandinavien

**TEKEMAS**

tekemas@tekemas.com  
www.tekemas.com



amixon®-blandarnas alla komponenter härstammar från Tyskland. Maskinerna framställs endast på amixon®-fabriken i Paderborn, Tyskland. Ändringar inom ramen för processtekniska och produktionstekniska framsteg förbehålls.

© by amixon GmbH, Paderborn. Kopiering eller överföring till elektroniska medier endast med skriftligt godkännande.