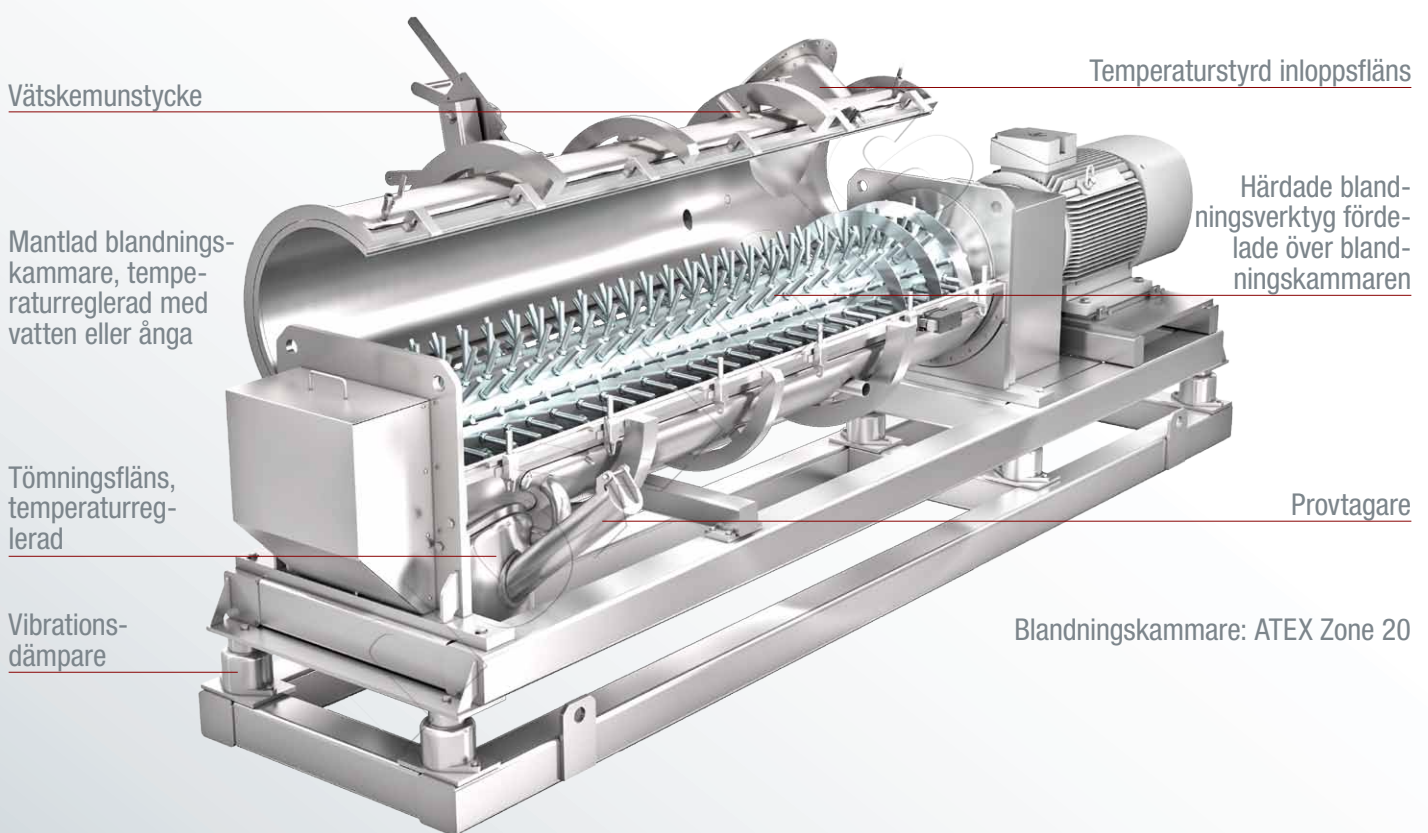


# Ringskikt mixer-granulator Typ RMG

För den kontinuerliga agglomereringen av dispergerande ämnen/  
pulver för att bilda runda granulater av liknande storlek

Typiska användningsområden: tablettmassor, te-pulver, baknings-  
medel, sockersättningar, färgning av livsmedel, cellulosaderivat,  
byggnads- och isoleringsmaterial, varmt lim, derivat av kol och  
svart pigment, tvätt och rengöringsmedel, bekämpningsmedel,  
kemikalier, toner, färgpigment, keramiska färger, sintrade materi-  
al, täckpulver för gjuterier, metallpulver...



## Funktion

Ämnen som ska granuleras (torrt, fuktigt eller suspenderat med bindemedel om tillämpligt) matas kontinuerligt in. De inmatade komponenterna accelereras i en roterande rörelse och täcker blandningskammarens väggar i form av ett ringskikt. Detta skikt blandas intensivt, deagglomereras, komprimeras och transporteras av pinn-verktygen. Därför bildas solida och flytande broar mellan partiklarna. Granulerade pellets

bildas och växer till en viss storlek. Om granulaten växer över en viss storlek blir de ömtåliga och faller sönder. Fint aggregerat innehåll som bildas på detta sätt fastnar igen och avrundas. En balans skapas mellan kornuppbyggnad och kornnedbrytning. Med ett idealiskt driftsätt producerar RMG:en ett stabilt granulat inom strama gränser. De perifer hastigheterna varierar från ca. 8 till 35 m/s.



RMG-1-7210-2021 SV



LIFESCIENCE



FOOD



ANIMAL CARE



DETERGENTS



CERAMICS



POLY

## Fördelar för användaren

- ✓ Ringskikt mixer-granulatorer används ofta med höga rotationshastigheter. Därför har maskinerna en särskilt solid design. De är enkla att underhålla.
- ✓ Större RMG:er är monterade på vibrationsdämpare och är dynamiskt balanserade.
- ✓ Blandningskammaren har ofta dubbla väggar. Detta gör det möjligt för väggarna att kylas ned eller värmas upp.
- ✓ Blandningskammaren är maskinbearbetad och särskilt har en precis rundhet. Blandningsverktygen har därför ett enhetligt spelrum inom väggarna och ett särskilt snävt kornintervall kan uppnås.
- ✓ Blandningsverktygen kan tillverkas av hårdmetall och kan även utrustas med keramisk plätning på begäran.
- ✓ Många specialmodeller finns tillgängliga.

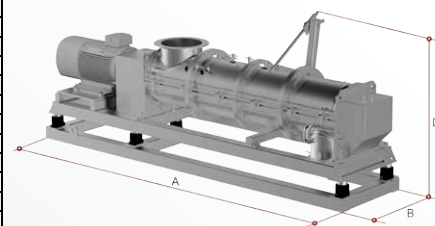
## Försöksanläggning

amixon® är särskilt stolt över sin egen pilot- och testanläggning. Här kan blandningsprocesserna visas för intressenter. Det hjälper Dig i Din produktutveckling. amixon®s huvudförsöksanläggning ligger i Paderborn. Ytterligare försöksanläggningar finns i Japan, Thailand, Indien, Kina och i USA.



## Teknisk data

Ringskikt mixer-granulator Typ RMG	Blandningskammarens ungefärliga diameter	Blandningskammarens ungefärliga längd	Utökad uppehållstid om vätskefördelning är svår och/eller hög energi behov		Kort uppehållstid om vätskefördelning är enkel och uppbyggd granulering fungerar lätt vid låg energitillförsel		Ungefärliga dimensioner		
			Beräknad uppehållstid beroende på flytbarhet, flödeshastighet och varvtal	Genomströmningshastighet måste verifieras genom testförsök, då tillämpas speciella extrapoleringsmetoder (uppskattning)	Beräknad uppehållstid beroende på flytbarhet, flödeshastighet och varvtal	Genomströmningshastighet måste verifieras genom testförsök, då tillämpas speciella extrapoleringsmetoder (uppskattning)	A	B	D
Typ	mm		[Sekund]	[m³/h]	[Sekund]	[m³/h]	[mm]		
10	140	909	21	0,4	9	1,7	1800	150	200
30	203	1282	29	0,7	12	3,4	2400	220	290
50	242	1458	33	1,0	14	4,5	2700	260	330
60	257	1526	35	1,1	14	5,1	2800	280	350
100	306	1731	39	1,5	16	6,8	3200	320	410
200	388	2049	47	2,2	19	10,2	3700	400	520
300	445	2259	51	2,7	21	13,0	4000	460	570
400	491	2420	55	3,2	23	15,3	4300	500	630
600	563	2665	61	4,1	25	19,4	4800	580	710
800	621	2852	65	4,8	27	22,9	5000	640	800
1000	670	3006	68	5,4	28	26,1	5200	690	850
1500	769	3305	75	6,8	31	33,1	5600	830	1200
3000	974	3884	88	10,1	37	49,5	6400	1100	1500



- Partikelförstoring genom tillväxtgranulering fungerar vanligtvis bra hos denna typ av ringskikt mixer-granulator om materialet har granuleringsegenskaper. Likväl måste experiment och tester utföras för att utforma maskinen optimalt. I denna utsträckning kan genomströmningshastigheterna skilja sig mycket från dessa tabellvärden. amixon® tillhandahåller testmaskiner i sitt testlaboratorium.



amixon GmbH  
Halberstädter Straße 55  
33106 Paderborn  
Tyskland

Tel. +49 (0) 52 51 / 68 88 88-0  
Fax +49 (0) 52 51 / 68 88 88-999  
E-Mail sales@amixon.com  
www.amixon.com

Vår partner i Skandinavien

**TEKEMAS**

tekemas@tekemas.com  
www.tekemas.com



amixon®-blandarnas alla komponenter härstammar från Tyskland. Maskinerna framställs endast på amixon®-fabriken i Paderborn, Tyskland. Ändringar inom ramen för processtekniska och produktionstekniska framsteg förbehålls.

© by amixon GmbH, Paderborn. Kopiering eller överföring till elektroniska medier endast med skriftligt godkännande.