

GRADAS ROTATIVAS





HIGH STRENGTH STEEL

Todas las máquinas Alpego utilizan el mejor acero para reducir el peso y aumentar el rendimiento del trabajo, maximizando así el consumo y los costos operativos. Esto también tiene un gran impacto en la sostenibilidad ambiental.

PENSAMOS EN UN SISTEMA COMPLETO PORQUE TENER EL MEJOR ACERO NO ERA SUFICIENTE.

La etiqueta "Alpego inside", presente en todas las máquinas, certifica la elevada calidad de los productos Alpego. Una combinación de materiales de primera calidad, un proceso de pintura ecosostenible y soldaduras certificadas que garantizan una excepcional durabilidad y calidad en el tiempo.



ECO PAINTING

Un sistema único de este tipo en toda Europa, que permite pintar cada componente con el proceso más adecuado y con pleno respeto por el medio ambiente. Las pinturas utilizadas, de hecho, son tanto a base de agua como a base de polvo y no producen emisiones de COV (Compuestos orgánicos volátiles).



CERTIFIED WELDING

Durante más de veinte años, la excepcional durabilidad de los componentes estructurales de Alpego ha sido garantizada por la efectividad de las soldaduras realizadas por personal altamente calificado de acuerdo con procesos estandarizados certificados por el Instituto Nacional de Soldadura.

Una gama completa para todas las necesidades

Tres tipos de mecanismos para una gama completa de hasta 8 metros



Las gradas rotativas desde hace años son las máquinas profesionales más flexibles para trabajar el suelo gracias a su adaptación a todo tipo de terrenos y situaciones. Además, su posibilidad de combinarse con una sembradora permite una solución ventajosa incluso en la siembra.

BD2

HP 40-120
Pag. 22



RM

HP 80-170
Pag. 25



RK

HP 90-200
Pag. 26



BE

HP 60-120
Pag. 23



BF

HP 65-140
Pag. 24



RMAX

HP 120-320
Pag. 27



DKTOP

HP 130-350
Pag. 16-17



DJ

HP 90-220
Pag. 14



DP

HP 120-270
Pag. 15



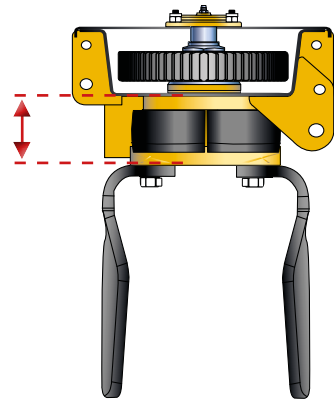
DMAX

HP 180-500
Pag. 18-19



SFERA

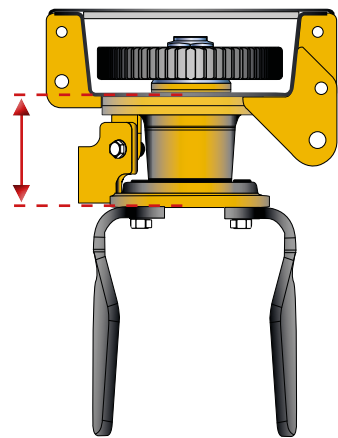
El mecanismo a bolas está montado en una amplia gama de gradas de hasta 6 metros y garantiza un excelente rendimiento estructural. Las máquinas equipadas con esta solución son ideales para preparar el colchón de semillas.



GRADA ROTATIVA ESTÁNDAR
Rodamiento de bolas

TWIN FORCE K

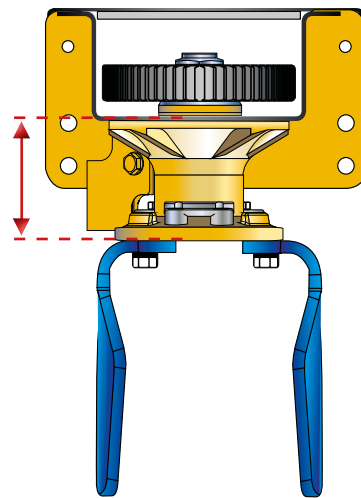
El patentado Twin Force K, utilizado en modelos profesionales, es ideal para trabajos más profundos y combinados. Las máquinas equipadas con este mecanismo son adecuadas para su uso con tractores de alta potencia.



TWIN-FORCE "K"
Grada rotativa estándar + 60mm

TWIN FORCE MAX

La solución patentada Twin Force MAX, utilizada en los modelos profesionales de gama alta, mejora las características estructurales, asegurando la máxima fiabilidad en el uso con tractores de muy alta potencia hasta 500 CV.

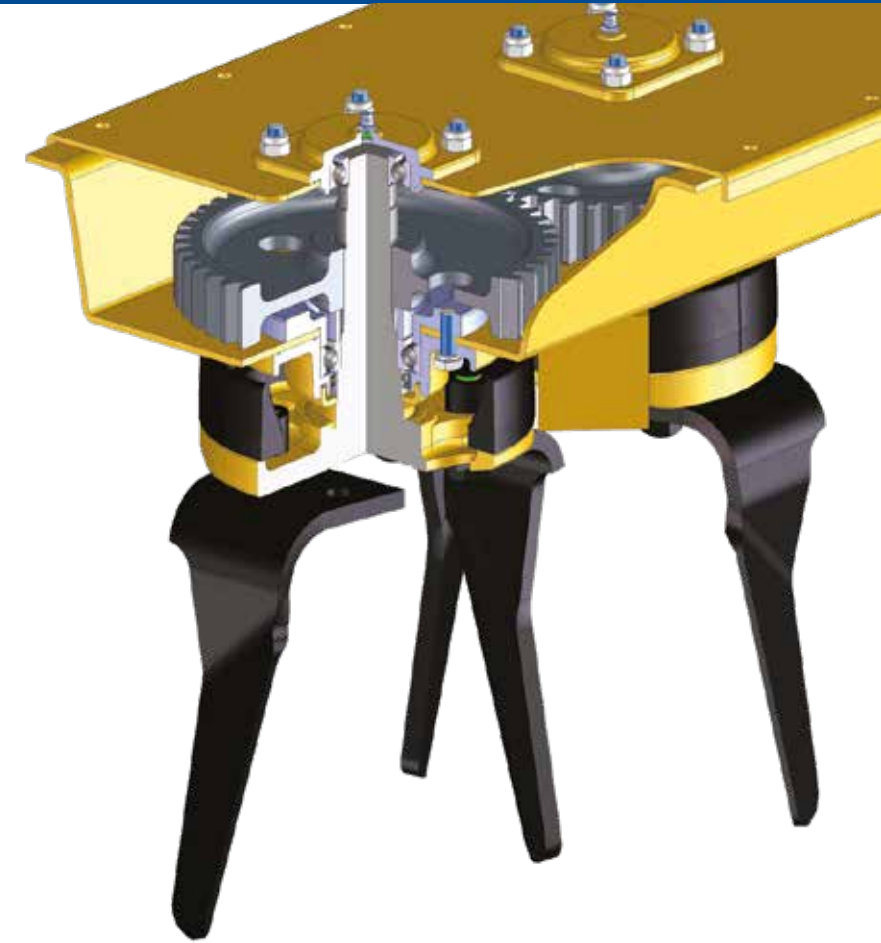


TWIN-FORCE "MAX"
Grada rotativa estándar + 100mm

Las gradas con rodamientos a bolas producidas por Alpego garantizan un alto rendimiento en modelos de bajo peso, con una potencia de manejo de hasta 270HP. Las características de esta mecánica son:

- 1) eje con tratamiento superficial
- 2) doble rodamiento a bolas en línea
- 3) rodamiento superior alineado con el tanque
- 4) engrasador superior para asegurar la lubricación
- 5) soporte del rotor atornillado
- 6) protección contra cuerpos extraños de serie
- 7) semi-protección de los rotores montados en la placa
- 8) Laberinto anti-polvo

La estructura totalmente atornillada, tomada de la mecánica superior, facilita cualquier mantenimiento en el tiempo.



PRESENTE EN LOS SIGUIENTES MODELOS:



BD2



BE



BF



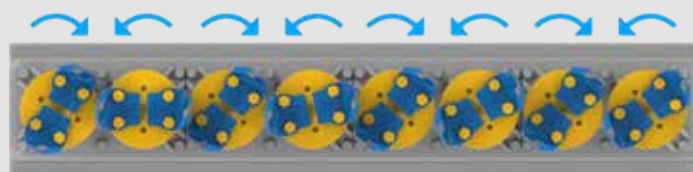
DJ



DP

SINCRONIZACIÓN DE LOS ROTORES:

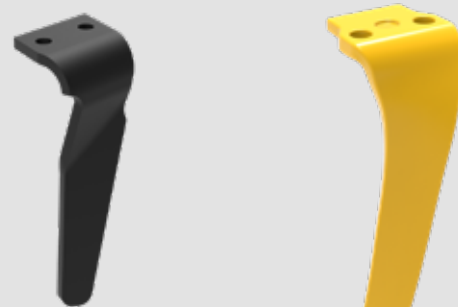
Todos los soportes de las cuchillas montadas en las gradas de nuestra producción siguen una secuencia precisa, esto evita vibraciones a los componentes de transmisión con la consecuente reducción de potencia consumida.



| 25 cm | 25 cm | 25 cm | 25 cm | 25 cm | 25 cm | 25 cm |

TIPOS DE DIENTES:

El diente adecuado para cada necesidad. Después de años de experiencia en el campo, Alpego ha desarrollado una amplia gama de dientes aptos para los más variados usos. La forma especial y la inclinación garantizan un excelente refinamiento con una reducida absorción de potencia.



DIENTES DISPONIBLES:

DIENTE LAMINADO ESTÁNDAR



DIENTE LAMINADO RÁPIDO



SEMI-PROTECCIONES

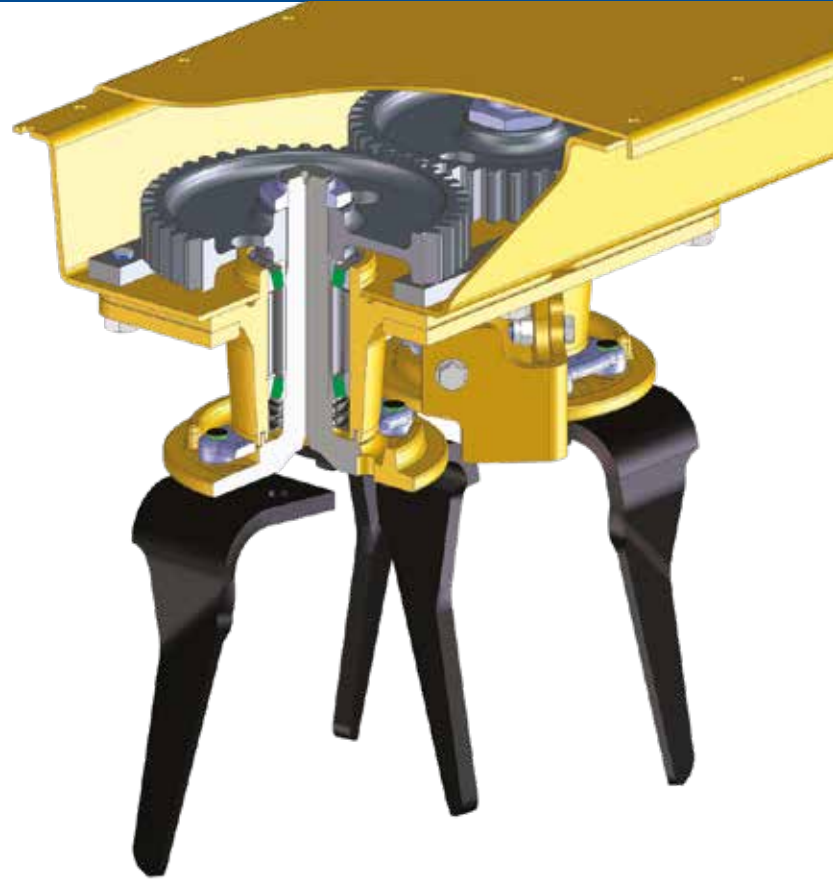
Las semiprotecciones, además de proteger los rotores del desgaste, mejoran el refinamiento y calidad de trabajo del suelo.

TWIN FORCE K

Rápido y potente

El sistema patentado Twin-Force K consta de 2 rotores unidos por un solo soporte para duplicar la resistencia. Utiliza rodamientos cónicos Timken autolubricados que, combinados con el uso de engranajes cementados, garantizan la máxima fiabilidad de transmisión. Por lo tanto, la grada así equipada permite lograr un rendimiento excepcional en términos de:

- Mayor profundidad de trabajo
- Aumento de la velocidad de avance.
- Uso óptimo de la energía disponible
- Máxima fiabilidad y mínimo mantenimiento



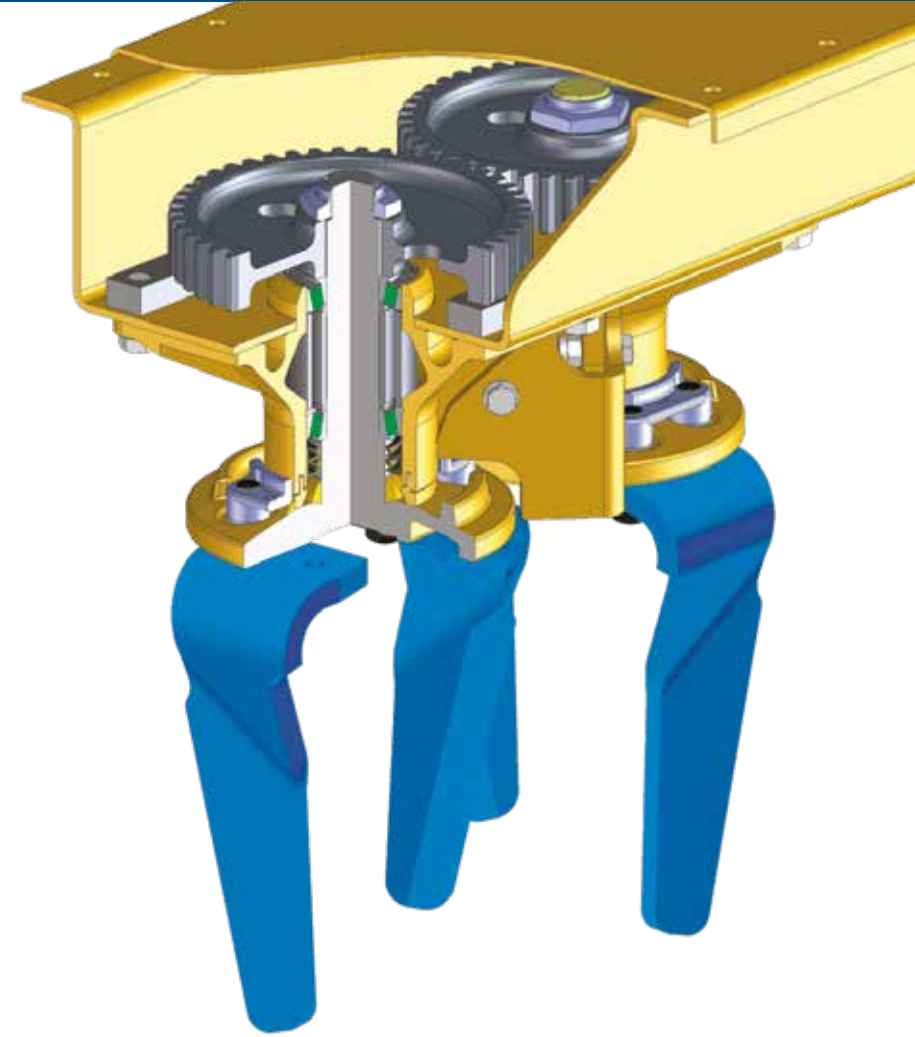
TWIN FORCE MAX

Increíblemente eficiente

Las máquinas tope de gama están equipadas con el mecanismo patentado Twin-Force MAX. Esta solución potencia las características de "K" gracias a una mayor lubricación, una estructura más robusta y un mayor espacio libre.

La grada así equipada permite lograr un excelente rendimiento en términos de:

- Mayor profundidad de trabajo
- Mayor capacidad de trabajo
- Uso óptimo en condiciones muy extremas
- Máxima confiabilidad
- Mínimo Mantenimiento
- Diseñada y construida para su uso en tractores de muy alta potencia



DIENTES DISPONIBLES:

DIENTE LAMINADO ESTÁNDAR



DIENTE LAMINADO RÁPIDO



DIENTE FORJADO RÁPIDO



DIENTE FORJADO RÁPIDO PLUS



PRESENTE EN LOS SIGUIENTES MODELOS:



RM



RK



DKTOP

DIENTES DISPONIBLES:

DIENTE FORJADO ESTÁNDAR



DIENTE FORJADO PLUS



DIENTE FORJADO RÁPIDO



DIENTE FORJADO RÁPIDO PLUS



PRESENTE EN LOS SIGUIENTES MODELOS:



RMAX



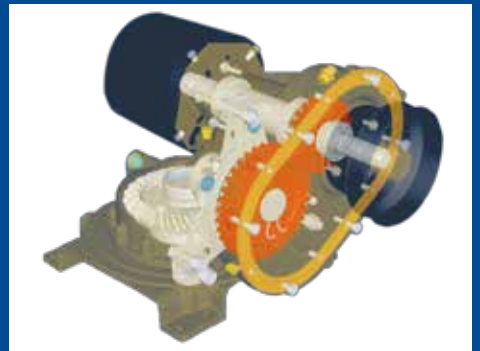
DMAX

Caja de cambios Alpego

Totalmente diseñada en Alpego

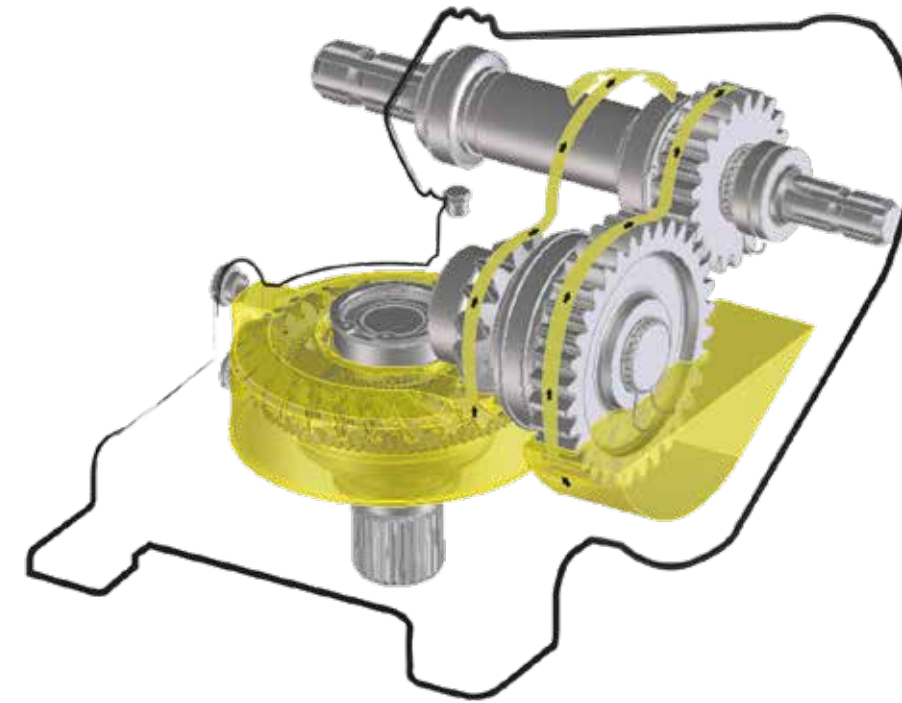
CAJA DE CAMBIOS

Al invertir y reemplazar el par de engranajes, es posible tener numerosas relaciones de rotación de los rotores. Esto permite optimizar el trabajo de la grada según el tipo de suelo, la velocidad de avance y el grado de refinamiento requerido.



CAJA DE CAMBIOS KS

Reductor de 540 o 1000 rpm diseñado y construido internamente según especificaciones de Alpego. La inversión o sustitución del par de engranajes permite cambiar las velocidades de rotación de los rotores y esto permite optimizar el trabajo de la grada según el tipo de suelo, la velocidad de avance y el grado de refinamiento requerido.



AUTOLUBRICACIÓN

La construcción envolvente de las carcasas externas de los grupos permite al par cónico de grandes dimensiones realice una importante autolubricación total y al mismo tiempo enfríe los componentes internos. Esta solución permite que las gradas Alpego no necesiten sistemas de refrigeración adicionales.

CAJA DE CAMBIOS CS

Reductor de 1000 rpm diseñado y construido internamente según especificaciones de Alpego. La inversión o sustitución del par de engranajes permite cambiar las velocidades de los rotores con un amplio rango hasta 500 revoluciones/min sin riesgo de dañar la propia caja de cambios. El par cónico con dientes helicoidales garantiza la máxima eficiencia y robustez del sistema hasta 500HP. La gran superficie de los componentes asegura una alta disipación de calor.



LUBRICANTES ALPEGO

Alpego siempre ha invertido en la investigación y desarrollo de lubricantes con características específicas para el uso de sus propias máquinas. Gracias a estas soluciones, las gradas rotativas se benefician de una mayor vida útil y un óptimo funcionamiento de los componentes mecánicos.

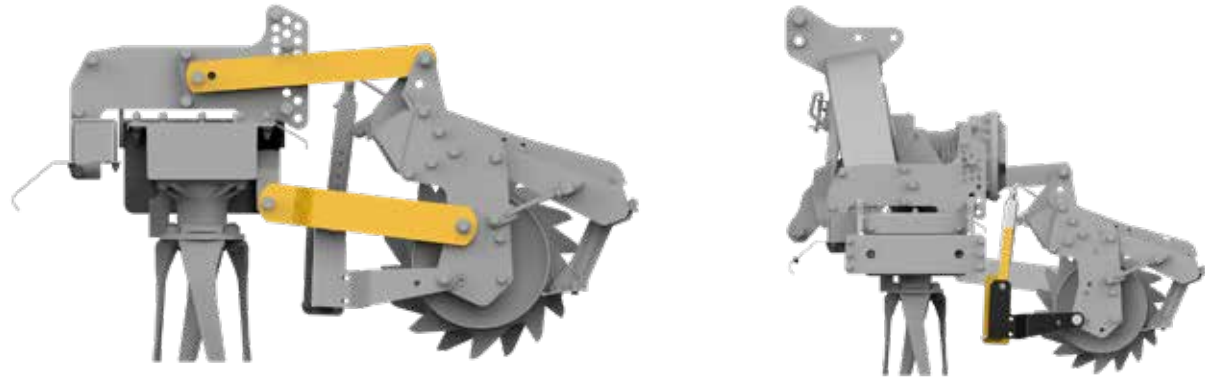
Las ventajas de nuestras gradas rotativas

Los detalles que marcan la diferencia

RODILLO FLOTANTE MONTADO EN PARALELOGRAMA

Con el sistema de regulación de profundidad a PARALELOGRAMA el rodillo siempre mantiene la misma inclinación, por tanto:

- La barra de refinamiento siempre permanece registrada.
- En combinación con sembradora los elementos de siembra mantienen una presión constante.



BARRA DE REFINACIÓN FIJADA AL RODILLO

Esta solución mejora la calidad del refinamiento al reducir la potencia absorbida. Variando la profundidad de trabajo de la grada, la barra y el rodillo mantienen constante la nivelación del suelo. Además, al final del campo, permite nivelar el terreno residual evitando acumulaciones desagradables.

KIT DE DESMONTAJE RÁPIDO DE DIENTES

Operación simple, segura y rápida sin el uso de herramientas. El sistema rápido puede suministrarse por separado en Kit como alternativa al sistema tradicional, o montarse directamente de fábrica y representa una protección adicional de la placa porta dientes.



BASTIDORES OSCILANTES

Las 2 secciones plegables pueden seguir las imperfecciones del suelo gracias a un sistema flotante (20° de excursión, hacia arriba y hacia abajo) o permanecer fijas.





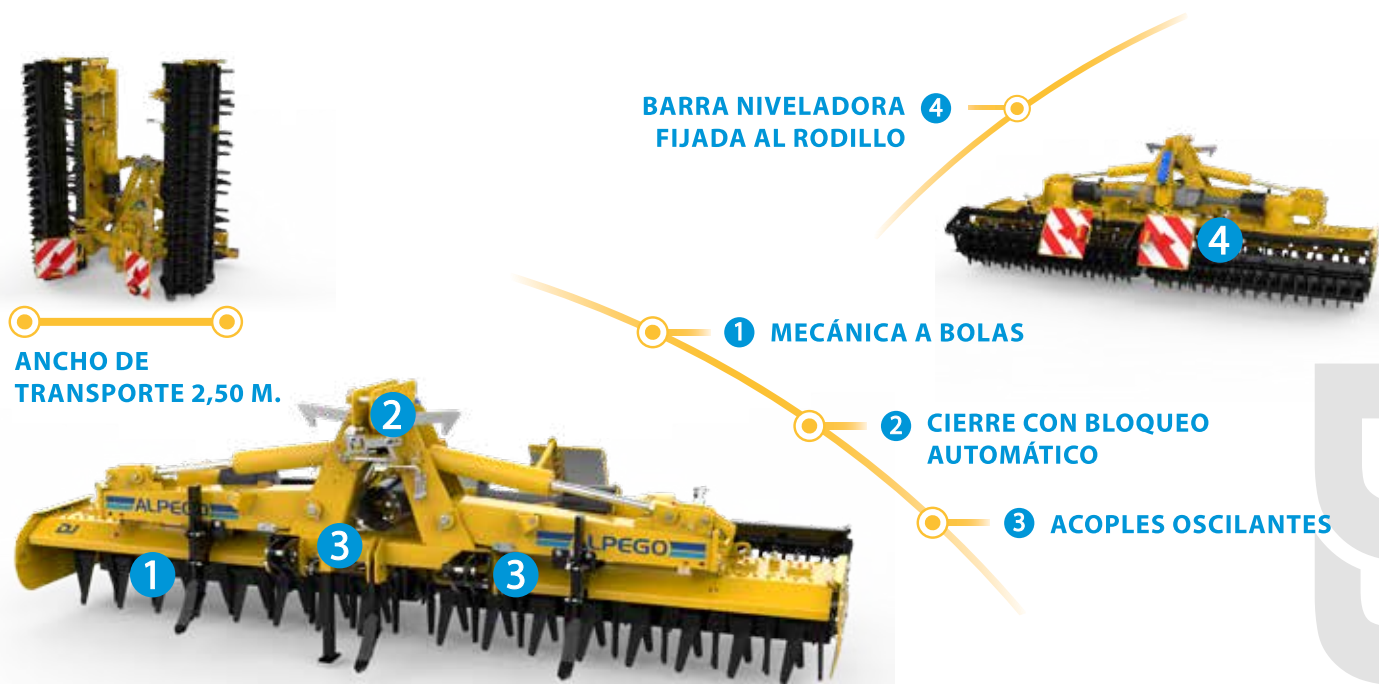
Grada rotativa plegable para tractores de hasta 220 HP y ancho de trabajo hasta 5m.

Plegable grada rotativa construida en acero de alta resistencia, peso estructural y baja de alto rendimiento, la ROTODENT DJ está disponible en tamaños de 360 a 400 a 460 y 500 Súper Súper; y es ideal para tractores de 90 a 220 HP.



Grada rotativa plegable para tractores de hasta 270 HP y ancho de trabajo hasta 6m.

Plegable grada rotativa, construida en acero de alta resistencia, la ROTODENT DP está disponible en tamaños de 4 5 y 6 metros; y es ideal para tractores de 120 a 270 HP.



	DJ-360	DJ-400	DJ-460	DJ-500
Ancho de trabajo (mm)	3600	4000	4600	5000
Ancho de transporte (mm)	2500	2500	2500	2500
Potencia tractor (HP)	90-180	100-180	110-220	120-220
Profundidad de trabajo (mm)	250	250	250	250
Rotores (nº)	14	16	18	20
Cuchillas (nº)	14+14	16+16	18+18	20+20
Peso con Rodillo "Packer" (Kg)	1800	1970	2170	2290
Peso con Rodillo "Jaula" (Kg)	1580	1740	1920	2010
Peso con Rodillo "Espiral" (Kg)	1640	1780	1990	2070
Peso con Rodillo "Picos" (Kg)	1580	1740	1940	2020
Peso con Rodillo "Crumb" (Kg)	-	-	-	2340

N.B: Peso que comprende eje cardan con perno limitador

	DP-400	DP-500	DP-600
Ancho de trabajo (mm)	4000	5000	6000
Ancho de transporte (mm)	2500	2500	2500
Potencia tractor (HP)	120-270	140-270	150-270
Profundidad de trabajo (mm)	250	250	250
Rotores (nº)	16	20	24
Cuchillas (nº)	16+16	20+20	24+24
Peso con Rodillo "Packer" (Kg)	2480	2800	3110
Peso con Rodillo "Jaula" (Kg)	2260	2510	2810
Peso con Rodillo "Espiral" (Kg)	2280	2560	2810
Peso con Rodillo "Picos" (Kg)	2300	2590	2850
Peso con Rodillo "Crumb" (Kg)	-	2710	3010

N.B: Peso que comprende eje cardan con perno limitador

1 MECÁNICA A BOLAS

El mecanismo a bolas está montado en una amplia gama de gradas de hasta 6 metros y garantiza un excelente rendimiento estructural con una potencia de manejo de hasta 270 CV. Equipado de serie con protectores delanteros, evita que entren piedras y dañen los rotores. Los modelos equipados con esta solución son ideales para preparar el colchón de semillas.

2 CIERRE CON BLOQUEO AUTOMÁTICO

Desbloqueo hidráulico automático de los ganchos de seguridad en fase de apertura de la máquina.

3 ACOPLER OSCILANTES

Acoples al tractor para una mejor adaptación al suelo incluso en condiciones muy difíciles.

4 BARRA NIVELADORA FIJADA AL RODILLO

Se monta sobre el rodillo mejorando la calidad de la nivelación y reduciendo la potencia absorbida.

5 EQUIPAMIENTO

Acople de 2º y 3º cat oscilante / Reductor 1000 rpm / Juntas cardán con perno limitador o limitador automático / Luces traseras de serie / Anclaje rompe-filas central.

1 MECÁNICA A BOLAS

El mecanismo a bolas está montado en una amplia gama de gradas de hasta 6 metros y garantiza un excelente rendimiento estructural con una potencia de manejo de hasta 270 CV. Equipado de serie con protectores delanteros, evita que entren piedras y dañen los rotores. Los modelos equipados con esta solución son ideales para preparar el colchón de semillas.

2 BASTIDOR DE ALTA RESISTENCIA PARA SER ACOPLADO CON SEMBRADORA

La estructura de acero permite una alta capacidad de carga.

3 BARRA NIVELADORA FIJADA AL RODILLO

Se monta sobre el rodillo mejorando la calidad de la nivelación y reduciendo la potencia absorbida.

4 RODILLO FLOTANTE MONTADO EN PARALELOGRAMA

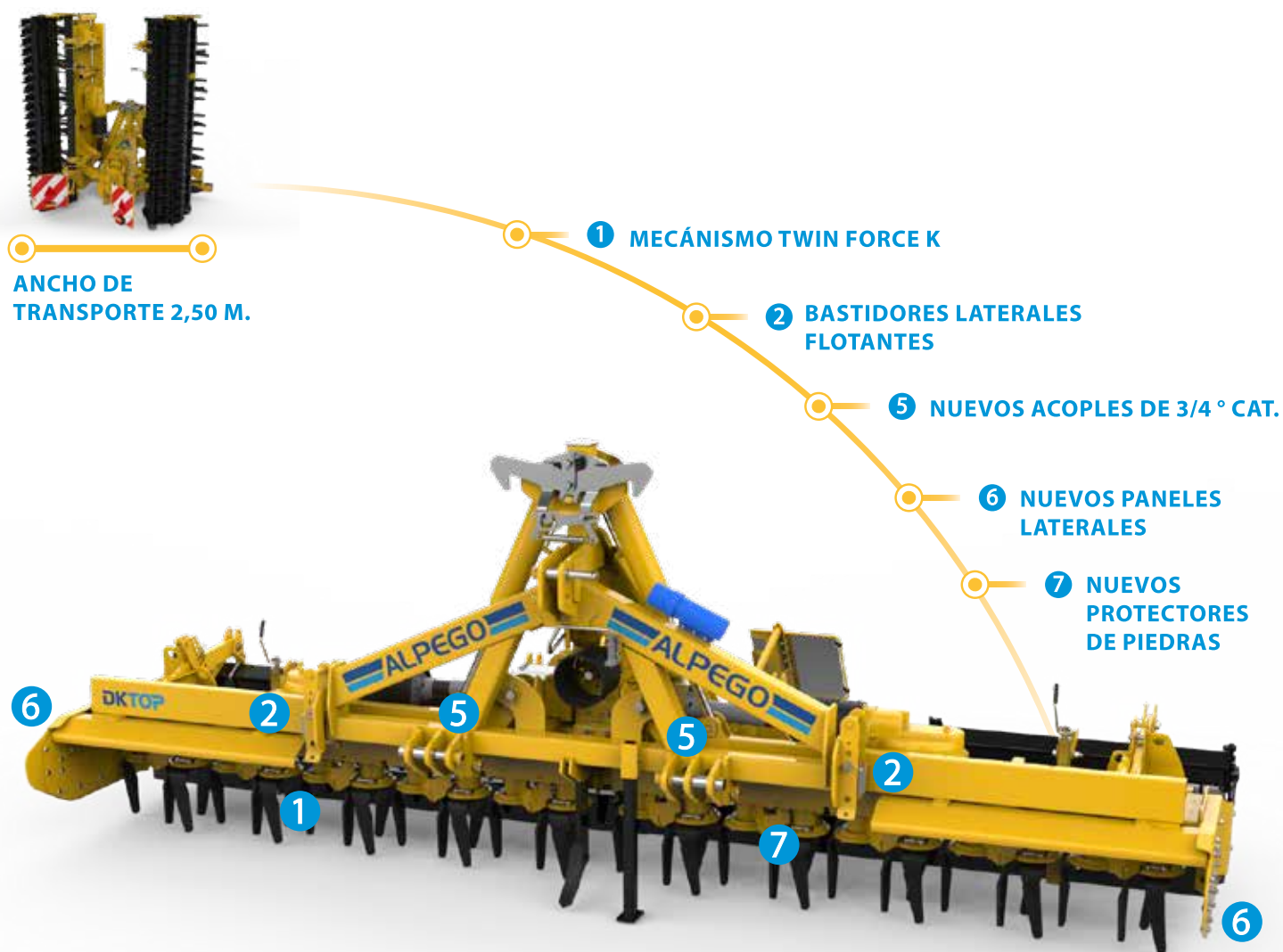
El rodillo siempre mantiene la misma inclinación a medida que varía la profundidad de trabajo.

5 EQUIPAMIENTO

Acople de 2º y 3º cat oscilante / Caja de cambios 1000 rpm / Juntas cardán con perno limitador o limitador automático / Luces traseras de serie / Ancla central rompe filas.

Grada rotativa plegable para tractores de hasta 350 HP y ancho de trabajo hasta 6m.

Plegable grada de energía gracias a la profesional TWIN-FORCE con rodamientos de rodillos cónicos especialmente adecuados también en combinación con sembradoras, la ROTODENT DK TOP está disponible en tamaños de 4 a 4,5 – 5 y 6 metros; y es ideal para tractores de 130 a 350 HP.



	DKTOP-400	DKTOP-450	DKTOP-500	DKTOP-600
Ancho de trabajo (mm)	4032	4503	4971	5911
Ancho de transporte (mm)	2500	2500	2500	2500
Potencia tractor (HP)	150-350	110-350	160-350	175-350
Profundidad de trabajo (mm)	280	280	280	280
Rotores (n°)	16	18	20	24
Cuchillas (n°)	16+16	18+18	20+20	24+24
Peso con Rodillo "Packer" (Kg)	2760	2985	3120	3490
Peso con Rodillo "Jaula" (Kg)	2540	2730	2830	3140
Peso con Rodillo "Espiral" (Kg)	2560	2765	2880	3190
Peso con Rodillo "Picos" (Kg)	2580	2790	2910	3230
Peso con Rodillo "Trapezio" (Kg)	3120	3390	3570	4030
Peso con Rodillo "Óptico" (Kg)	2850	3085	3230	3670

N.B: Peso que comprende eje cardán con limitador automático

1 MECÁNISMO TWIN FORCE K

El mecanismo patentado Twin Force K, utilizado en los modelos profesionales, es ideal para trabajos más profundos y combinados. Las máquinas equipadas con esta solución son adecuadas para su uso con tractores de alta potencia.

2 BASTIDORES LATERALES FLOTANTES

Las 2 secciones plegables pueden seguir las imperfecciones del suelo gracias a un sistema flotante (20° de excursión, hacia arriba y hacia abajo) o permanecer fijas.

3 BARRA NIVELADORA FIJADA AL RODILLO

Se monta sobre el rodillo mejorando la calidad de la nivelación y reduciendo la potencia absorbida.

4 RODILLO FLOTANTE MONTADO EN PARALELOGRAMA

El rodillo siempre mantiene la misma inclinación a medida que varía la profundidad de trabajo.

5 NUEVOS ACOPLEROS DE 3/4 ° CAT.

Para que las gradas DK-TOP sean compatibles con los tractores de alta potencia, han sido realizados acopleros de 3/4° cat.

6 NUEVOS PANELES LATERALES

El nuevo DK-TOP presenta paneles laterales móviles renovados con almohadillas antidesgaste. El nuevo diseño promueve un flujo de suelo óptimo hacia los rodillos traseros.

7 NUEVOS PROTECTORES DE PIEDRAS

Para eliminar posibles pasadas de piedras entre los rotores, hemos creado nuevas protecciones aún más efectivas.

8 ESTRUCTURA DE ACERO DE ALTA RESISTENCIA

Estructura de acero de alta calidad para garantizar la máxima resistencia.

9 EQUIPAMIENTO

Acople de 3° y 4° cat / Caja de cambios 1000 rpm / Juntas cardán con perno limitador o limitador automático / Luces traseras de serie con soporte de cableado / Ancla central rompe filas.

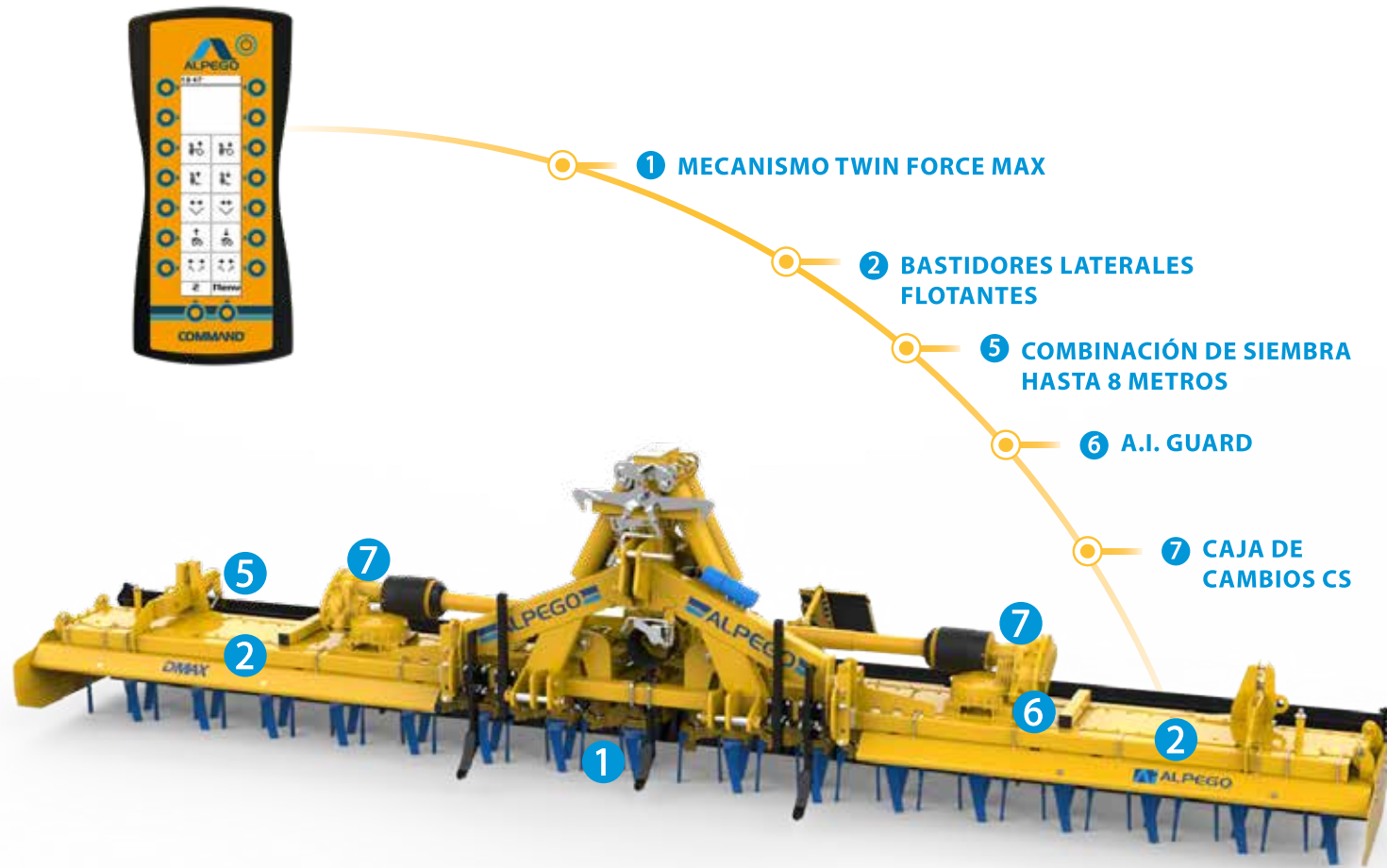
DMAX

Grada rotativa plegable para tractores de hasta 500 HP y ancho de trabajo hasta 8m.

La ROTODENT DmaX es una Plegable grada rotativa Único en su clase, la fuerza es la mecánica de doble-Force «MAX» y una estructura particularmente fuerte. Disponible en anchos de trabajo de 4,5- 5 – 6 – 7 y 8 metros; para los tractores de 180 a 500 HP.



AI-GUARD



1 MECANISMO TWIN FORCE MAX
El mecanismo patentado Twin Force MAX, utilizado en los modelos profesionales de alta gama, realiza las características estructurales, garantizando la máxima fiabilidad en el uso con tractores de altísima potencia hasta 500 CV.

2 BASTIDORES LATERALES FLOTANTES
Las 2 secciones plegables pueden seguir las imperfecciones del suelo gracias a un sistema flotante (20° de excursión, hacia arriba y hacia abajo) o permanecer fijas.

3 RODILLO FLOTANTE MONTADO EN PARALELOGRAMA
El rodillo siempre mantiene la misma inclinación a medida que varía la profundidad de trabajo.

4 BARRA NIVELADORA FIJADA AL RODILLO
Se monta sobre el rodillo mejorando la calidad de la nivelación y reduciendo la potencia absorbida.

5 COMBINACIÓN DE SIEMBRA HASTA 8 METROS
La alta capacidad de carga del bastidor permite combinar las gradas Dmax con sembradoras combinadas y otros tipos de equipos.



ANCHO DE TRANSPORTE 2,50 M.

	DMAX-450	DMAX-500	DMAX-600	DMAX-700	DMAX-800
Ancho de trabajo (mm)	4562	5032	5972	6914	7854
Ancho de transporte (mm)	2500	2500	2500	2500	2500
Potencia tractor (HP)	180-440	180-440	200-440	250-500	250-500
Profundidad de trabajo (mm)	300	300	300	300	300
Rotores (n°)	18	20	24	28	32
Cuchillas (n°)	18+18	20+20	24+24	28+28	32+32
Peso con Rodillo "Packer" (Kg)	3035	3590	4000	4720	5240
Peso con Rodillo "Jaula" (Kg)	2780	3300	3650	4340	4670
Peso con Rodillo "Espiral" (Kg)	2815	3350	3700	4430	4770
Peso con Rodillo "Picos" (Kg)	2840	3380	3740	4440	4790
Peso con Rodillo "Trapezio" (Kg)	3440	4040	4540	5300	5650
Peso con Rodillo "Óptico" (Kg)	3135	3700	4180	-	5370

N.B: Peso que comprende eje cardan con limitador automático

6 A.I. GUARD
El AI-GUARD, del paquete AI, permite la monitorización de numerosos parámetros de la máquina. Desde el monitor es posible controlar la temperatura de las transmisiones mecánicas y la velocidad de rotación de las propias transmisiones. Las alarmas visuales/acústicas advierten cuando se superan los niveles críticos. Además, el sistema recomienda intervenciones de mantenimiento programadas.

7 CAJA DE CAMBIOS CS
Reductor fabricado internamente según especificaciones de Alpego. La inversión o sustitución del par de engranajes le permite cambiar las velocidades de rotación de los rotores de 200 a 500 rpm. El par cónico con dientes helicoidales garantiza la máxima eficiencia y robustez del sistema hasta 500HP. La gran superficie de los componentes asegura una alta disipación de calor.

8 CARDANES LATERALES
Cardanes laterales Walterscheid con limitador automático de serie. En las versiones 700 y 800 se encuentran convenientemente mejoradas.

9 EQUIPAMIENTO
Acople al tractor de 3° y 4° cat fija y oscilante y 4° N cat USA fijo / Reductor central de 1000 rpm / Cajas de cambios laterales de 2 velocidades / Luces traseras de serie / Cuchillas forjadas / Ancla central rompe filas

Grada rotativa
Rotodent DmaX



Grada rotativa fija para tractores de hasta 120 HP y ancho de trabajo hasta 2m.

Grada rotativa fija para tractores de hasta 120 HP y ancho de trabajo hasta 3m.



	BD2-140	BD2-160	BD2-180	BD2-205
Ancho de trabajo (mm)	1363	1598	1833	2068
Ancho de transporte (mm)	1385	1620	1855	2090
Potencia tractor (HP)	40-100	45-100	55-120	70-120
Profundidad de trabajo (mm)	250	250	250	250
Rotores (n°)	5	6	7	8
Cuchillas (n°)	6(dx)+4(sx)	6+6	8(dx)+6(sx)	8+8
Peso con Rodillo "Packer" (Kg)	595	670	760	805
Peso con Rodillo "Jaula" (Kg)	515	575	650	690
Peso con Rodillo "Espiral" (Kg)	475	590	670	710
Peso con Rodillo "Picos" (Kg)	515	585	650	690

N.B: Peso que comprende eje cardan con perno limitador

1 MECÁNICA A BOLAS

El mecanismo a bolas está montado en una amplia gama de gradas de hasta 6 metros y garantiza un excelente rendimiento estructural con una potencia de manejo de hasta 270 CV. Equipado de serie con protectores delanteros, evita que entren piedras y dañen los rotores. Los modelos equipados con esta solución son ideales para preparar el colchón de semillas.

2 PROTECTORES DE PIEDRAS

Los protectores delanteros evitan que entren piedras y dañen los rotores.

3 PANELES LATERALES

Paneles laterales con nuevo perfil redondeado ideal para pasajes estrechos como en viñedos, móviles y regulables en altura en 4 posiciones.

4 COMBINACIÓN CON SEMBRADORA NEUMÁTICA APE

La grada permite combinarla fácilmente con la sembradora microgranular APE.

5 EQUIPAMIENTO

Acople al tractor de 1° y 2° cat oscilante / Reductor mono velocidad de 540 rpm / Cardan con perno limitador / Barra niveladora fijada al rodillo.



	BE-230	BE-250	BE-300
Ancho de trabajo (mm)	2300	2500	2980
Ancho de transporte (mm)	2300	2500	3000
Potencia tractor (HP)	60-120	65-120	70-120
Profundidad de trabajo (mm)	250	250	250
Rotores (n°)	9	10	12
Cuchillas (n°)	8(dx)+10(sx)	10+10	12+12
Peso con Rodillo "Packer" (Kg)	890	960	1100
Peso con Rodillo "Jaula" (Kg)	765	815	915
Peso con Rodillo "Espiral" (Kg)	780	845	950
Peso con Rodillo "Picos" (Kg)	765	815	930
Peso con Rodillo "Crumb" (Kg)	910	980	1120

N.B: Peso que comprende eje cardan con perno limitador

1 MECÁNICA A BOLAS

El mecanismo a bolas está montado en una amplia gama de gradas de hasta 6 metros y garantiza un excelente rendimiento estructural con una potencia de manejo de hasta 270 CV. Equipado de serie con protectores delanteros, evita que entren piedras y dañen los rotores. Los modelos equipados con esta solución son ideales para preparar el colchón de semillas.

2 PROTECTORES DE PIEDRAS

Los protectores delanteros evitan que entren piedras y dañen los rotores.

3 BARRA NIVELADORA FIJADA AL RODILLO

Se monta sobre el rodillo mejorando la calidad de la nivelación y reduciendo la potencia absorbida.

4 BASTIDOR DE ALTA RESISTENCIA PREPARADO PARA ACOPLE HIDRÁULICO

La estructura de acero permite una alta capacidad de carga.

5 EQUIPAMIENTO

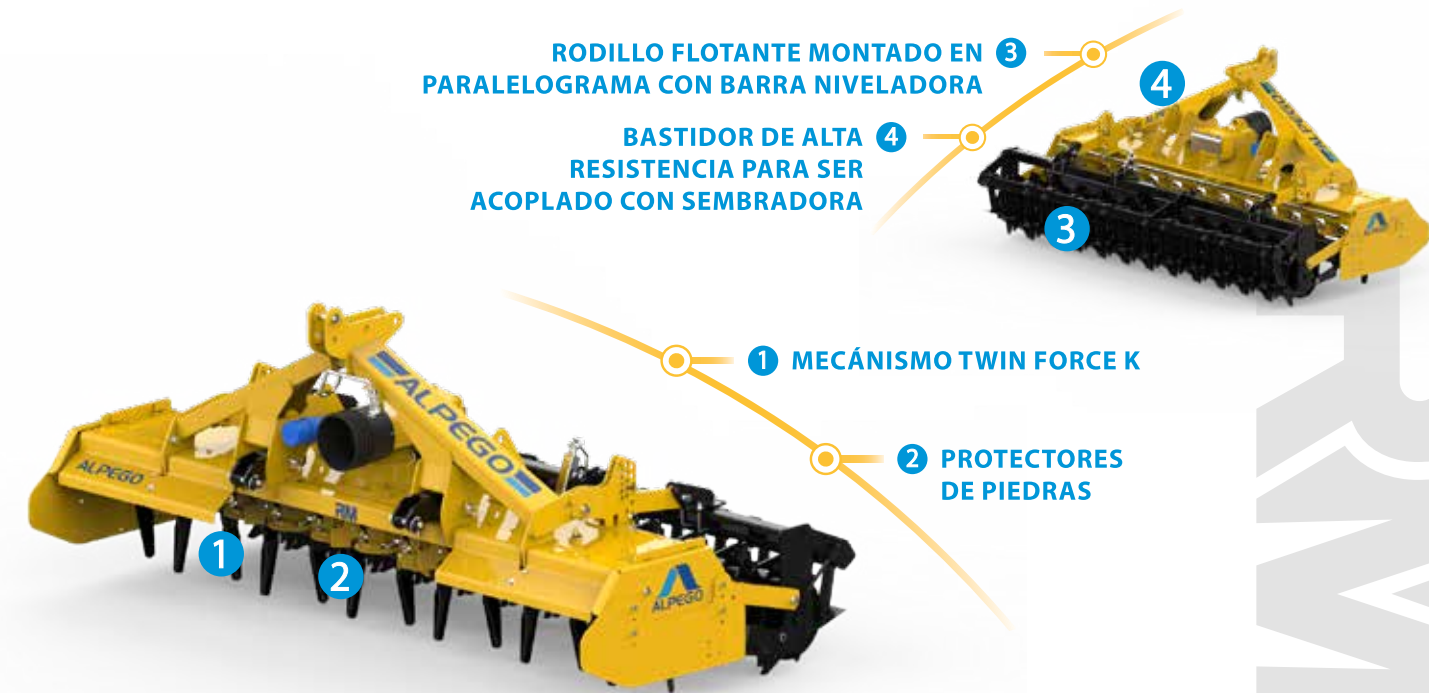
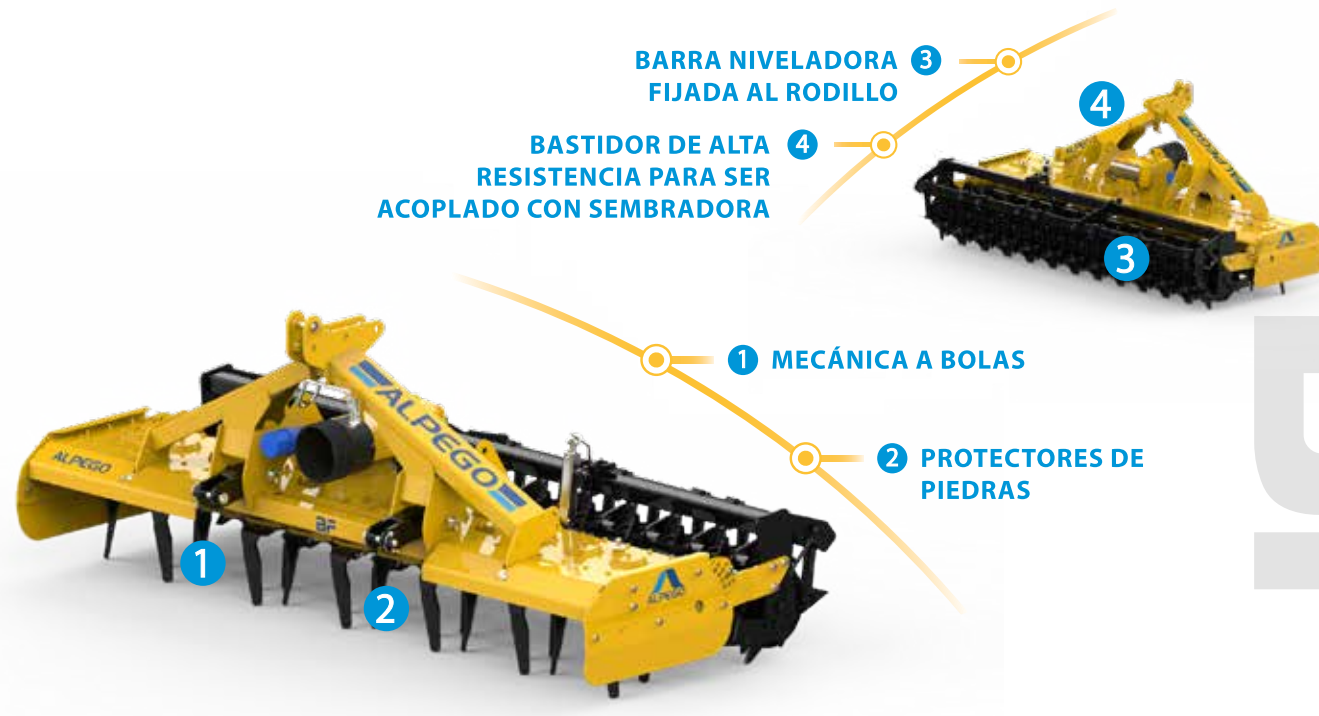
Acople al tractor de 2° cat oscilante / Reductor mono velocidad de 540 rpm / Cardan con perno limitador.

Grada rotativa fija para tractores de hasta 140 HP y ancho de trabajo hasta 3m.

Grada rotativa fija, el ROTODENT BF está disponible en tamaños de 2,5 a 3 metros; y es ideal para tractores de 65 a 140 HP.

Grada rotativa fija para tractores de hasta 170 HP y ancho de trabajo hasta 4m.

Grada rotativa fija gracias profesionales a la TWIN-FORCE con rodamientos de rodillos cónicos, el ROTODENT RM está disponible en tamaños de 3 a 3,5 y 4 metros SUPER; y es ideal para los tractores de 80 a 170 HP.



	BF-250	BF-300
Ancho de trabajo (mm)	2500	2980
Ancho de transporte (mm)	2500	3000
Potencia tractor (HP)	64-140	75-140
Profundidad de trabajo (mm)	250	250
Rotores (n°)	10	12
Cuchillas (n°)	10+10	12+12
Peso con Rodillo "Packer" (Kg)	1015	1150
Peso con Rodillo "Jaula" (Kg)	875	975
Peso con Rodillo "Espiral" (Kg)	905	1010
Peso con Rodillo "Picos" (Kg)	880	990
Peso con Rodillo "Crumb" (Kg)	1040	1180

N.B: Peso que comprende eje cardan con perno limitador

	RM-300	RM-350	RM-400
Ancho de trabajo (mm)	2980	3480	3980
Ancho de transporte (mm)	3000	3500	4000
Potencia tractor (HP)	80-150	90-170	100-170
Profundidad de trabajo (mm)	280	280	280
Rotores (n°)	12	14	16
Cuchillas (n°)	12+12	14+14	16+16
Peso con Rodillo "Packer" (Kg)	1395	1635	1900
Peso con Rodillo "Jaula" (Kg)	1210	1445	1635
Peso con Rodillo "Espiral" (Kg)	1245	1490	1685
Peso con Rodillo "Picos" (Kg)	1225	1495	1660
Peso con Rodillo "Crumb" (Kg)	1325	1485	1685

N.B: Peso que comprende eje cardan con perno limitador

1 MECÁNICA A BOLAS

El mecanismo a bolas está montado en una amplia gama de gradas de hasta 6 metros y garantiza un excelente rendimiento estructural con una potencia de manejo de hasta 270 CV. Equipado de serie con protectores delanteros, evita que entren piedras y dañen los rotores. Los modelos equipados con esta solución son ideales para preparar el colchón de semillas.

2 PROTECTORES DE PIEDRAS

Los protectores delanteros evitan que entren piedras y dañen los rotores.

3 BARRA NIVELADORA FIJADA AL RODILLO

Se monta sobre el rodillo mejorando la calidad de la nivelación y reduciendo la potencia absorbida.

4 BASTIDOR DE ALTA RESISTENCIA PARA SER ACOPLADO CON SEMBRADORA

La estructura de acero permite una alta capacidad de carga.

5 EQUIPAMIENTO

Acople al tractor de 2° cat oscilante / Caja de cambios de 540 rpm con Toma de fuerza central / Cardan con perno limitador.

1 MECÁNISMO TWIN FORCE K

El mecanismo patentado Twin Force K, utilizado en los modelos profesionales, es ideal para trabajos más profundos y combinados. Las máquinas equipadas con esta solución son adecuadas para su uso con tractores de alta potencia.

2 PROTECTORES DE PIEDRAS

Los protectores delanteros evitan que entren piedras y dañen los rotores.

3 RODILLO FLOTANTE MONTADO EN PARALELOGRAMA CON BARRA NIVELADORA

El rodillo siempre mantiene la misma inclinación a medida que varía la profundidad de trabajo.

4 BASTIDOR DE ALTA RESISTENCIA PARA SER ACOPLADO CON SEMBRADORA

La estructura de acero permite una alta capacidad de carga.

5 EQUIPAMIENTO

Acople al tractor de 2° cat oscilante / Caja de cambios de 1000 rpm / Cardan con perno limitador o limitador automático.

Grada rotativa fija para tractores de hasta 200 HP y ancho de trabajo hasta 4m.

Grada rotativa fija gracias profesionales a la TWIN-FORCE con rodamientos de rodillos cónicos especialmente adecuados en combinación con sembradoras, la ROTODENT RK está disponible en tamaños de 3 a 3,5 y 4 metros; y es ideal para los tractores de 90 a 200 HP.

Grada rotativa fija para tractores de hasta 320 HP y ancho de trabajo hasta 4m.

RMAX es la rotodent Grada rotativa fija Único en su clase, la fuerza es la mecánica de doble-Force "MAX" y una estructura particularmente fuerte, disponible en anchos de trabajo de 3 a 3,5 y 4 metros para tractores de 120 a 320 HP.



	RM-300	RM-350	RM-400
Ancho de trabajo (mm)	2985	3455	4076
Ancho de transporte (mm)	3000	3500	4000
Potencia tractor (HP)	90-200	100-200	120-200
Profundidad de trabajo (mm)	280	280	280
Rotores (n°)	12	14	16
Cuchillas (n°)	12+12	14+14	16+16
Peso con Rodillo "Packer" (Kg)	1625	1785	2070
Peso con Rodillo "Jaula" (Kg)	1450	1595	1805
Peso con Rodillo "Espiral" (Kg)	1470	1640	1855
Peso con Rodillo "Picos" (Kg)	1495	1645	1830
Peso con Rodillo "Trapecio" (Kg)	1895	2075	2295
Peso con Rodillo "Óptico" (Kg)	1715	-	2125

N.B: Peso que comprende eje cardan con limitador automatico



	RMAX-300	RMAX-350	RMAX-400
Ancho de trabajo (mm)	2940	3410	4030
Ancho de transporte (mm)	3000	3500	4000
Potencia tractor (HP)	120-320	130-320	140-320
Profundidad de trabajo (mm)	300	300	300
Rotores (n°)	12	14	16
Cuchillas (n°)	12+12	14+14	16+16
Peso con Rodillo "Packer" (Kg)	1910	2140	2325
Peso con Rodillo "Jaula" (Kg)	1655	1860	2100
Peso con Rodillo "Espiral" (Kg)	1685	1905	2150
Peso con Rodillo "Picos" (Kg)	1700	1910	2125
Peso con Rodillo "Trapecio" (Kg)	2025	2270	2590
Peso con Rodillo "Óptico" (Kg)	1890	-	2420






N.B: Peso que comprende eje cardan con limitador automatico

- 1 MECÁNISMO TWIN FORCE K**
El mecanismo patentado Twin Force K, utilizado en los modelos profesionales, es ideal para trabajos más profundos y combinados. Las máquinas equipadas con esta solución son adecuadas para su uso con tractores de alta potencia.
- 2 PROTECTORES DE PIEDRAS**
Los protectores delanteros evitan que entren piedras y dañen los rotores.
- 3 RODILLO FLOTANTE MONTADO EN PARALELOGRAMA CON BARRA NIVELADORA**
El rodillo siempre mantiene la misma inclinación a medida que varía la profundidad de trabajo.
- 4 BASTIDOR DE ALTA RESISTENCIA PARA SER ACOPLADO CON SEMBRADORA**
La estructura de acero permite una alta capacidad de carga.
- 5 EQUIPAMIENTO**
Acople al tractor de 3° cat oscilante / Caja de cambios de 1000 rpm / Cardan con perno limitador o limitador automático.

- 1 MECANISMO TWIN FORCE MAX**
El mecanismo patentado Twin Force MAX, utilizado en los modelos profesionales de alta gama, realiza las características estructurales, garantizando la máxima fiabilidad en el uso con tractores de altísima potencia hasta 500 CV.
- 2 BASTIDOR DE ALTA RESISTENCIA PARA SER ACOPLADO CON SEMBRADORA**
La estructura de acero permite una alta capacidad de carga.
- 3 CAJA DE CAMBIOS CS**
Reductor fabricado internamente según especificaciones de Alpego. Velocidades de rotación de los rotores regulables de 200 a 500 rpm. Eficiencia y robustez del sistema de hasta 500HP. Garantiza una alta disipación de calor.
- 4 RODILLO FLOTANTE MONTADO EN PARALELOGRAMA**
El rodillo siempre mantiene la misma inclinación a medida que varía la profundidad de trabajo.
- 5 EQUIPAMIENTO**
Acople al tractor de 3° cat oscilante / Caja de cambios de 1000 rpm / Cardan con limitador automatico. Barra niveladora fijada al rodillo.

Que sembradora para que grada?

Solo alcanza con elegir según sus necesidades

		BD2	BF	RM	RK	RmaX	DP	DKTOP	DmaX
APE 	La sembradora neumática Ape fue diseñada para distribuir semillas monoproducto, granulares y mezclas herbáceas en viñedos y huertos, incluso con la técnica de abono verde.								
JET-M 	La sembradora neumática JET-M se centra en la facilidad de uso y la máxima versatilidad. Puede trabajar en conjunto con tractores de 110 a 200 Hp.		* solo para la versión FAST						
JET-X 	Jet-X está diseñada para la agricultura profesional e intensiva en las condiciones más exigentes. Puede trabajar en conjunto con tractores de hasta 320 Hp.								
ASPro 	La tolva multifuncional Fertidrill ASPro con un solo dosificador está hecha completamente de acero inoxidable y es la solución versátil para la siembra o la fertilización.								
ASMax 	La tolva multipropósito Fertidrill ASMaX con dosificador doble está fabricada íntegramente en acero inoxidable y se puede utilizar simultáneamente con semillas y fertilizante.								

La elección de accesorio

El accesorio adecuado para cada situación



KIT DE ERRADICADOR DE VÍAS



CORRECTOR HIDRÁULICO DE PROFUNDIDAD



KIT TOMA DE FUERZA TRASERA



KIT SEMIPROTECCIÓN DE ROTORES



KIT DIENTES RÁPIDOS ESFERA



REGISTRO HIDRÁULICO BARRA DE REFINACIÓN



KIT ACOPLÉ HIDRÁULICO PARA SEMBRADORAS



KIT DIENTES RÁPIDOS FORJADOS



KIT MONTAJE SEMBRADORAS

Accesorios y rodillos	BD2	BE	BF	RM	RK	RMAX	DJ	DP	DKTOP	DMAX
Kit de erradicador de vías										
Kit semiprotección de rotores										
Kit acople hidráulico para sembradoras										
Corrector hidráulico de profundidad										
Kit dientes rápidos esfera										
Kit dientes rápidos forjados										
Kit toma de fuerza trasera										
Registro hidráulico barra de refinación										
Kit montaje sembradoras										
Rodillo PACKER										
Rodillo JAULA										
Rodillo ESPIRAL										
Rodillo PICOS										
Rodillo ÓPTICO										
Rodillo TRAPEZIO										
Rodillo CRUMB										

La elección del rodillo

Para un trabajo perfecto del terreno



RODILLO PACKER

El rodillo Packer es el rodillo versátil por excelencia. Ofrece distribución de peso en toda la superficie. Con diámetros de 480, 520 o 570 mm, reduce el riesgo de atascos incluso cuando el terreno está pegajoso o en presencia de residuos de cultivos. El rodillo Packer puede funcionar solo o combinado, su versatilidad le permite operar en terrenos ligeros, asperos, arcillosos, secos y tenaces.



RODILLO JAULA

El rodillo "gabbia" es el rodillo ideal para el trabajo en suelos secos de densidad media. El rodillo está equipado con una estructura de barra que garantiza una reconsolidación óptima. (Ø 420 mm y 500 mm)



RODILLO ESPIRAL

El rodillo "SPIRALE" permite crear una superficie de siembra suave y compacta, ideal para terrenos medios y ligeros. (Ø 450 mm e 520 mm)



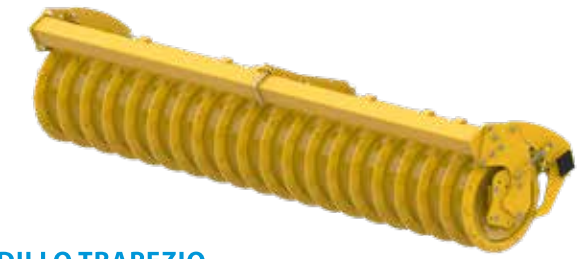
RODILLO PICOS

El rodillo "SPUNTONI" es muy versátil, trabaja bien, aún en condiciones de terreno húmedo y compacto. (Ø 480 mm e 560 mm)



RODILLO OPTICO

Este rodillo está recubierto de goma con crestas de 12,5 cm de separación. Destinado a suelos ligeros, húmedos o arcillosos, compacta el surco en el que se colocará la semilla. La cubierta de goma no permite que el suelo se adhiera incluso en presencia de suelos muy pegajosos. En cambio, no se recomienda en suelos pedregosos. (Ø 500 mm)



RODILLO TRAPEZIO

Las crestas del rodillo de hierro fundido con muescas están separadas 12,5 cm o 15 cm dependiendo del espacio de siembra. Con su diámetro de 505 mm, combina la rotación perfecta y el prensado de la línea de siembra. Diseñado para la combinación, también puede funcionar solo. Se adapta perfectamente a todo tipo de suelo seco o húmedo, incluso en presencia de piedras o residuos de cultivos.



RODILLO CRUMB

El rodillo CRUMB es adecuado para el procesamiento de suelos desmoronados, incluso pesados y húmedos y permite una buena trituración y compactación antes de la siembra. (Ø 480 mm)

GRADAS ROTATIVAS FIJAS

40 - 320 HP



GRADAS ROTATIVAS PLEGABLES

320 - 500 HP



SUBSOLADORES

50 - 500 HP



FRESADORAS Y ENTERRADOR DE PIEDRAS

50 - 500 HP



SEBRADORAS

75 - 320 HP



TOLVAS FRONTALES

90 - 500 HP



CULTIVADORES

110 - 270 HP



TRITURADORAS

40-160 HP

